

3D
PUZZLE

CubicFun®

New York
STATUE OF
LIBERTY

Night Edition

Includes
color LED

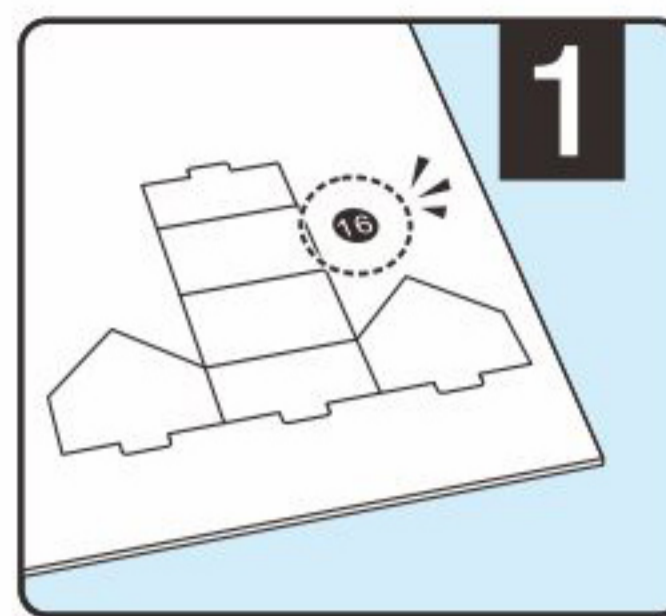


CubicFun®

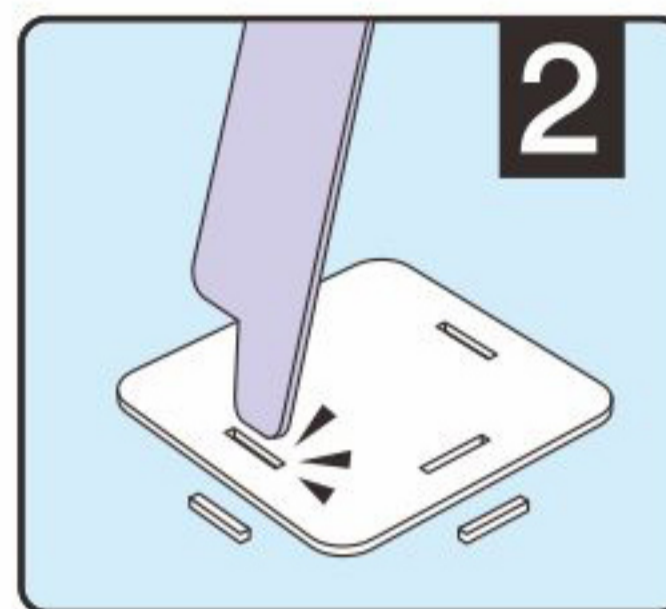
Designed and Manufactured by CubicFun Toys Industrial Co., Ltd.
www.cubicfun.com

L536h.03

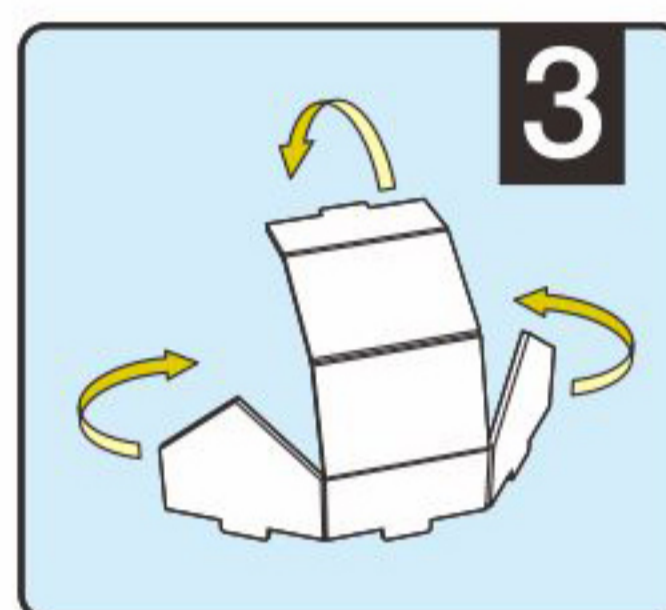
Assembly Instructions • Instrucciones de montaje • Anleitung • Notice de montage
Инструкции по сборке • 組立の手順 • 拼装指引



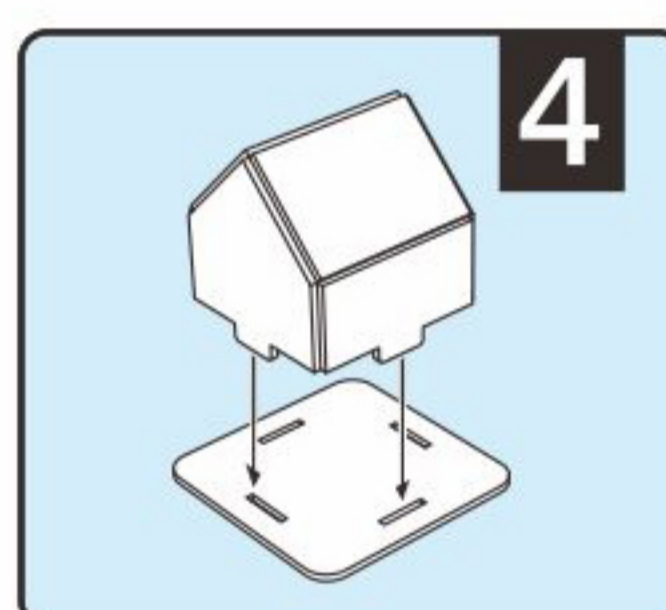
1
EN: Remove the parts following the instructions for each step. Do not remove the other parts.
ES: Retire las piezas siguiendo las instrucciones en cada paso. No retire el resto de las piezas.
DE: Die Teile gemäß der Anleitung schrittweise herauslösen.
FR: Enlevez les pièces en suivant les instructions de chaque étape. Laissez les autres en place.
RU: Извлекайте детали в соответствии с инструкцией для каждого шага сборки. Не извлекайте все детали сразу.
JP: 各手順の指示に従って、部品を取り外します。他の部品は取り外さないでください。
CN: 按拼装示意图拿取部件，请勿将其他部件全部取下。



2
EN: Punch all interlocking holes before assembly.
ES: Retire los agujeros precortados antes de proceder al montaje.
DE: Die Verbindungslöcher vor dem Zusammenbauen herausdrücken.
FR: Percez tous les trous de montage avant le montage.
RU: Перед сборкой освободите все взаимосвязанные отверстия в основании.
JP: 連結用の穴を全て開けてから組み立てます。
CN: 拼装前请先戳孔。



3
EN: Fold the parts before inserting.
ES: Pliegue las partes antes de encajarlas.
DE: Die Teile vor dem Zusammenstecken falten.
FR: Pliez les pièces avant de les insérer.
RU: Согните детали, прежде чем установить их.
JP: 部品を折り畳んでから挿入します。
CN: 拼插前请先折合。



4
EN: Insert the parts and make sure they are securely in place.
ES: Inserte las partes y procure que estén bien aseguradas.
DE: Die Zapfen in die Verbindungslöcher stecken und sicherstellen, dass sie fest sitzen.
FR: Insérez les pièces et veillez à ce qu'elles tiennent bien en place.
RU: Вставьте детали в отверстия и убедитесь, что они надежно закреплены.
JP: 部品を挿入し、それらがしっかりと固定されていることを確認します。
CN: 请注意，要拼插到位。

Symbols • Símbolos • Symbole • Symboles
Обозначения • 記号 • 辅助标识说明

EN: Fragile parts, assemble with care
ES: Piezas frágiles; monte con cuidado.
DE: Vorsicht beim Zusammenbauen: Leicht zerbrechliche Teile
FR: Pièces fragiles, à manipuler avec précaution lors du montage
RU: Хрупкие детали, следует собирать аккуратно
JP: 壊れやすい部品のため、慎重に組み立ててください
CN: 易损坏部件，谨慎拼装

EN: Fold backwards
ES: Plegar hacia atrás
DE: Nach hinten falten
FR: Plier en arrière
RU: Отогнуть назад
JP: 後ろに折り畳む
CN: 反方向折合

EN: Number of identical parts to be made
ES: Números de piezas idénticas a hacer
DE: Anzahl gleicher herzustellender Teile
FR: Nombre de pièces identiques à réaliser
RU: Количество одинаковых деталей
JP: 同じ部品の数
CN: 相同部分的数量

EN: Assemble in sequence
ES: Orden de montaje
DE: In vorgegebener Reihenfolge zusammenstecken
FR: Monter dans l'ordre
RU: Последовательная сборка
JP: 順番に組み立てる
CN: 按数字顺序进行拼装

- * **EN:** Children should be supervised by an adult when assembling the model.
- * **ES:** Los niños deben ser supervisados por un adulto cuando monten el modelo.
- * **DE:** Kinder sollten beim Zusammenbau von einem Erwachsenen beaufsichtigt werden.
- * **FR:** L'enfant doit rester sous la surveillance d'un adulte pendant le montage.
- * **RU:** Дети должны собирать данную модель под присмотром взрослых.
- * **JP:** このパズルを組み立てる際、必ず大人が付き添ってください。
- * **CN:** 建议儿童在成人陪同及适当指引下拼装本产品。

Keep the instructions and safety information so you can refer to them when needed

EN: Battery Box
FR: Compartiment à piles
ES: Receptáculo de las pilas
DE: Batteriefach
JP: バッテリーボックス

电池盒

EN: Adult guidance recommended.
FR: Aide d'un adulte recommandée
ES: Se recomienda la asistencia de un adulto.
DE: Die Anleitung durch einen Erwachsenen wird empfohlen.
JP: 大人が立ち会うことをおすすめします。

需要成人监护。

EN: Install the battery box before proceed.
FR: Installez le compartiment à piles avant de continuer.
ES: Instale el receptáculo de las pilas antes de proseguir.
DE: Installieren Sie das Batteriefach, bevor Sie fortfahren.
JP: バッテリーボックスを取り付けてから、次の作業を進めてください。

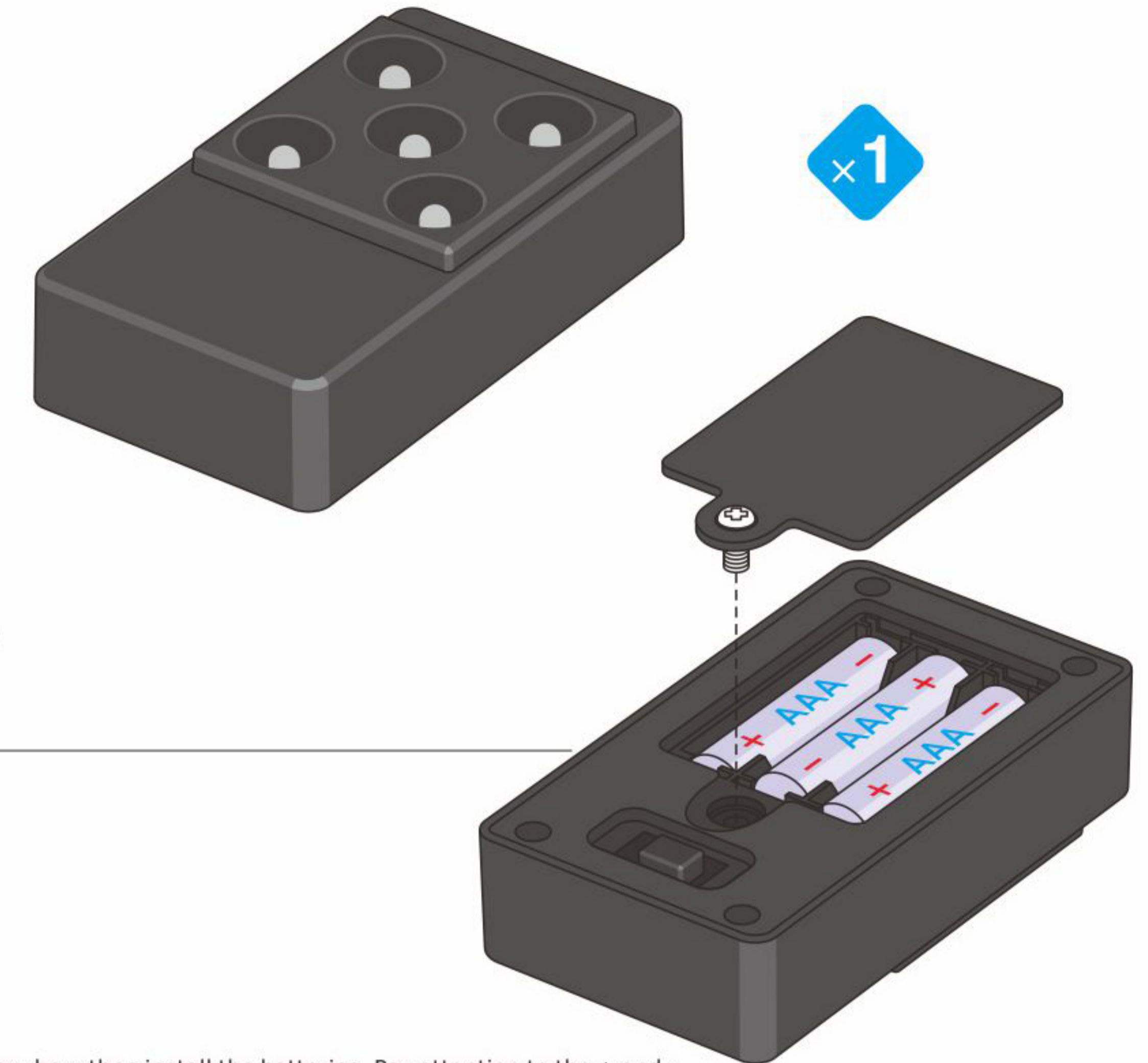
先行安装电池盒。

EN: Warning! Not suitable for children under 3 years.
FR: Danger! Ne convient pas pour un enfant de moins de 3 ans.
ES: Advertencia! No adecuado para niños menores de 3 años.
DE: Warnung! Nicht für Kinder unter 3 Jahren geeignet.
JP: 警告! 3歳未満のお子様にはお与えにならないでください。

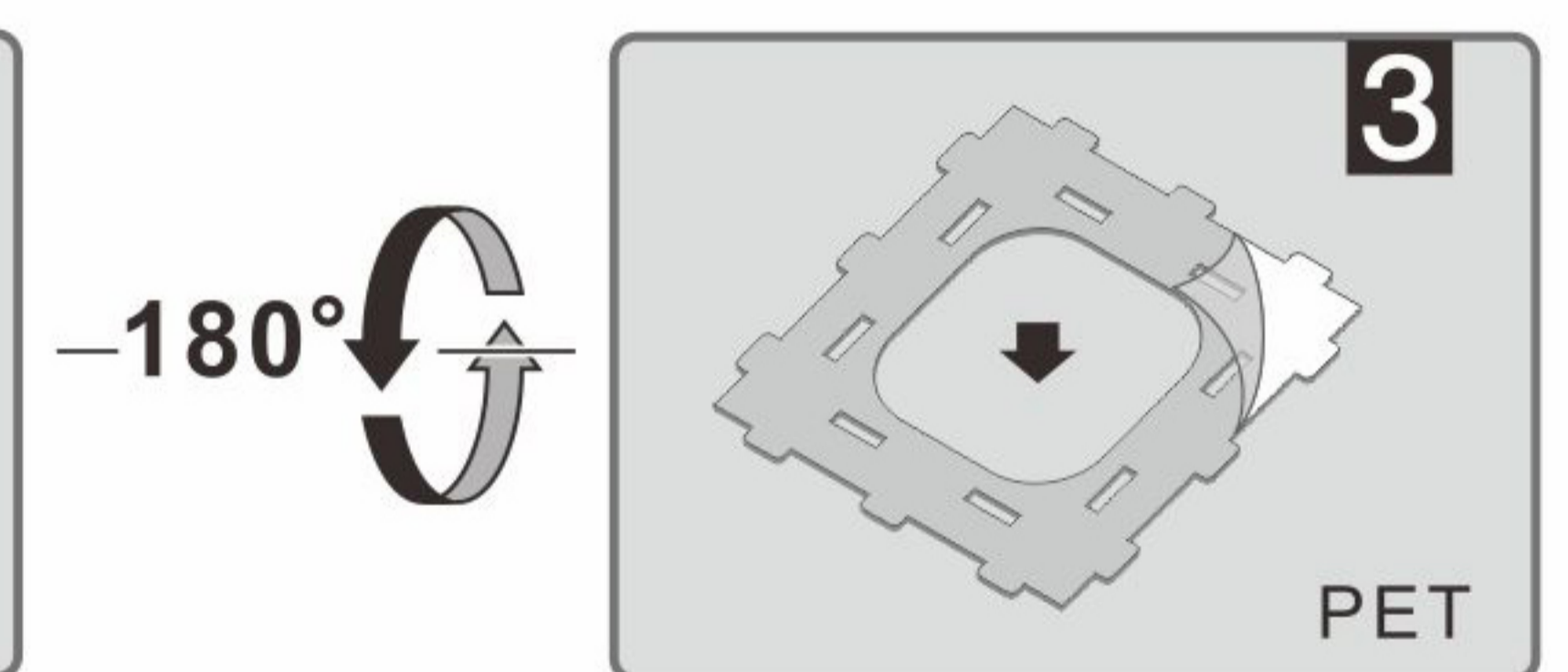
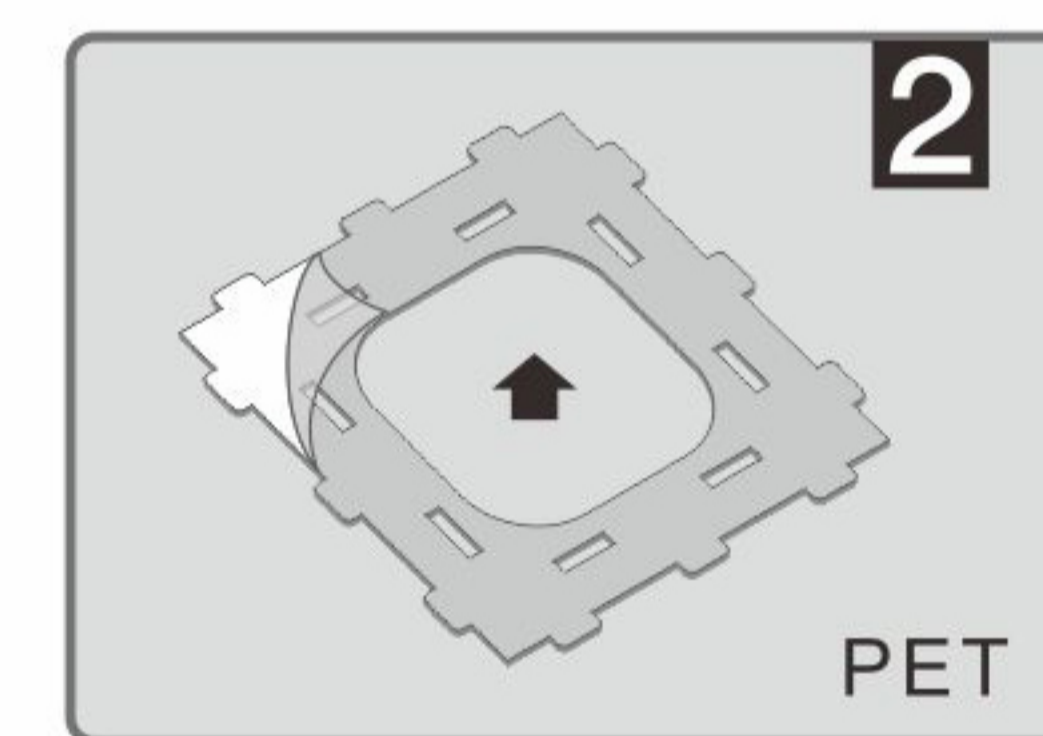
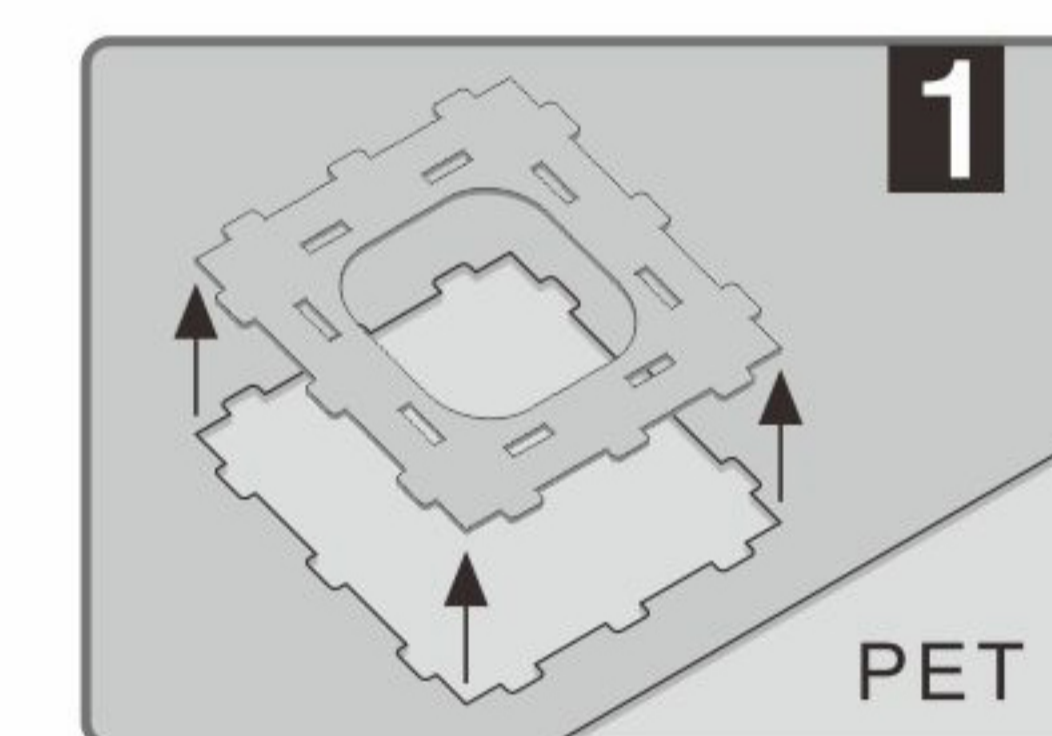
警告！不适合36个月以下儿童。

EN: To install / replace batteries: Unscrew and remove the lid the battery box, then install the batteries. Pay attention to the + and -.
FR: Pour installer/changer les piles : dévissez et ôtez le couvercle du compartiment à piles, puis installez les piles en respectant les indications de polarité + et -.
ES: Instalación/sustitución de las pilas: Desatornille y retire la tapa del receptáculo de las pilas, a continuación instale las pilas. Observe los símbolos de polaridad + y -.
DE: Batterien einlegen/auswechseln: Lösen Sie die Schrauben an der Abdeckung des Batteriefaches und öffnen Sie das Batteriefach; legen Sie dann die Batterien ein. Bitte achten Sie auf die Ausrichtung der + und - Pole.
JP: バッテリーの取付けと取外し: バッテリーボックスの蓋のねじを緩めて外し、バッテリーを取り付けます。+極と-極にご注意ください。

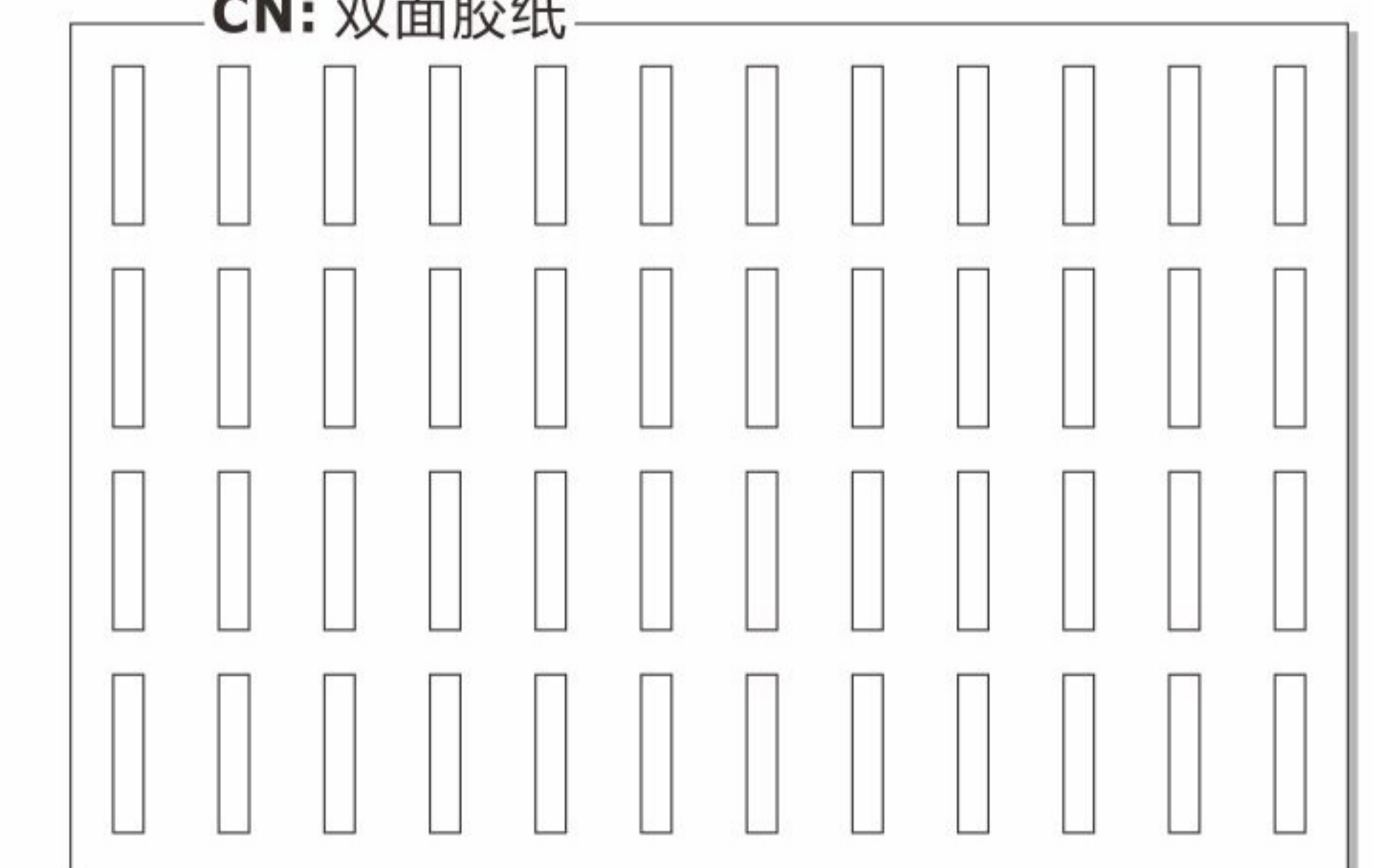
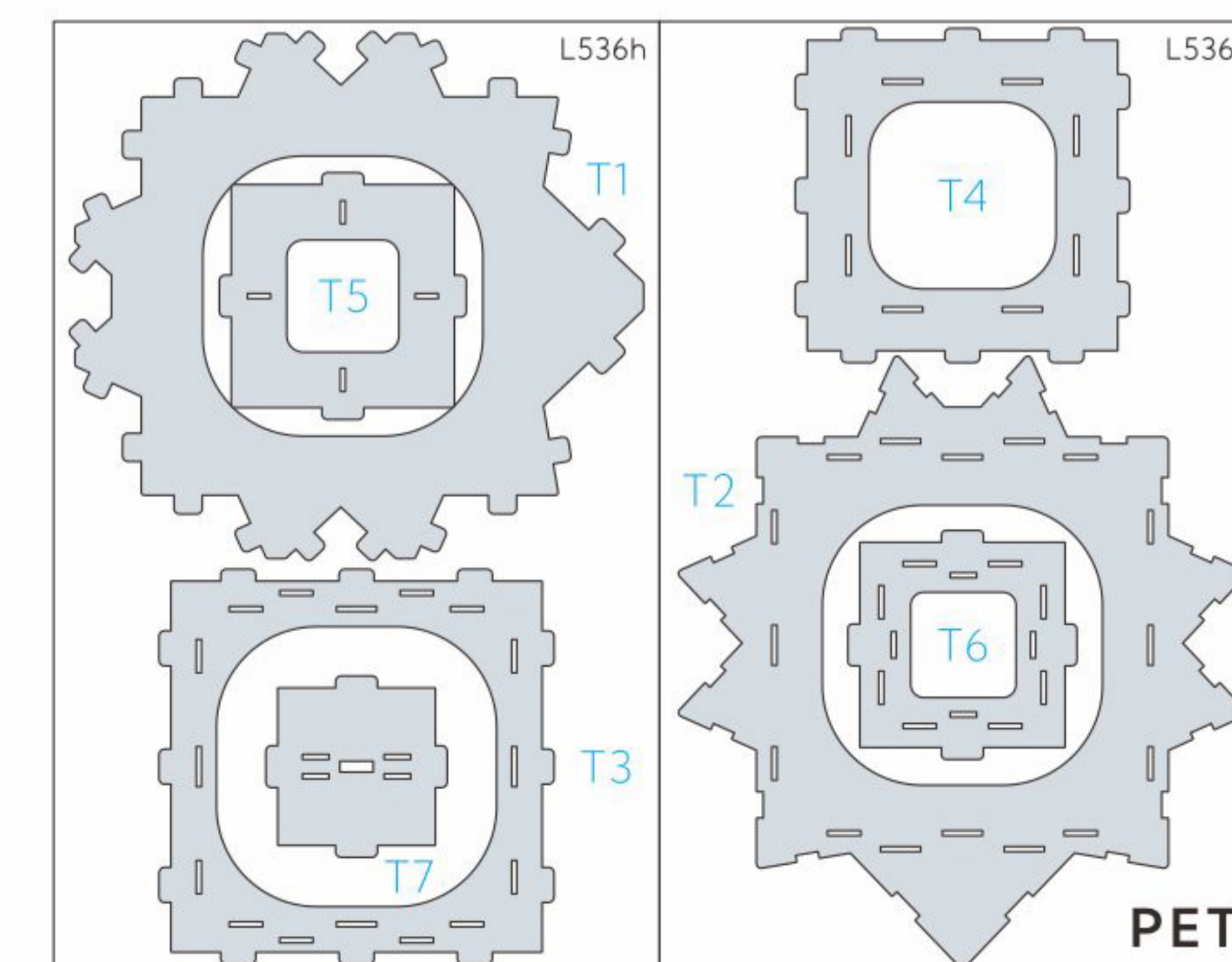
安装 / 拆卸电池:
旋转螺丝打开电池盒盖子并安装或拆卸电池，注意电池正负极方向。



Accessories • 配件



CN: 双面胶纸



EN: Double Sided Adhesive Tape
FR: Ruban Adhésif Double-face
ES: Cinta Adhesiva de Doble Cara
DE: Doppelseitige Klebeband
RU: Двухсторонняя клейкая лента
JP: 両面粘着テープ

Battery Usage Instructions:

Requires three 1.5V "AAA" batteries (not included).
For maximum effects, please use fresh batteries.
Make sure you insert the batteries with the correct polarities.
Remove the batteries when not in use, replace exhausted batteries at once to avoid possible damage to the kit.
Rechargeable batteries should be removed from the kit before recharging.
Usage of rechargeable batteries requires adult supervision.
Do not attempt to recharge non-rechargeable batteries.
Do not mix old and new batteries.
Do not mix alkaline, carbon-zinc or any type of rechargeable batteries.
Make sure the battery box has no potential to be short circuited.

Utilisation des piles :

Fonctionne avec trois piles AAA de 1,5V (non fournies).
Pour plus d'efficacité, utilisez des piles neuves.
Veillez à insérer les piles dans le sens qui convient.
Enlevez les piles avant de laisser l'appareil inutilisé. Les piles épuisées doivent être changées, faute de quoi elles risqueraient d'abîmer l'appareil.
Les piles rechargeables doivent être enlevées de l'appareil avant d'être rechargées.
L'utilisation de piles rechargeables doit s'effectuer sous la surveillance d'un adulte.
N'essayez pas de recharger des piles non rechargeables.
N'utilisez pas conjointement des piles neuves et usagées.
N'utilisez pas conjointement des piles alcalines, carbone-zinc ou des piles rechargeables (de n'importe quel type).
Assurez-vous que le compartiment à piles ne risque pas d'être court-circuité.

Instrucciones sobre la utilización de las pilas:

Funciona con tres pilas de 1,5 V de tipo "AAA" (no incluidas).
Para garantizar un rendimiento óptimo, utilice pilas nuevas.
Asegúrese de instalar las pilas observando la polaridad correcta.
Retire las pilas cuando no esté utilizando el producto y asegúrese de sustituir todas las pilas agotadas a la vez a fin de evitar posibles daños en el producto.
Asegúrese de retirar las pilas recargables del producto antes de proceder a recargarlas.
La recarga de las pilas recargables deberá efectuarse bajo la supervisión de un adulto.
No intente recargar aquellas pilas que no sean recargables.
No mezcle pilas nuevas con otras usadas.
No mezcle pilas alcalinas con pilas normales (de carbono-zinc) o recargables.
Asegúrese de evitar el riesgo de cortocircuitos en el receptáculo de las pilas.

Anleitungen zum Gebrauch der Batterien:

Benötigt drei 1,5 V "AAA" Batterien (nicht inbegriffen).
Bitte neue Batterien verwenden, um die optimale Wirkung zu erzielen.
Achten Sie darauf, die Batterien richtig herum einzulegen.
Entfernen Sie die Batterien, wenn das Produkt nicht benutzt wird; wechseln Sie leere Batterien sofort aus, um mögliche Schäden am Produkt zu vermeiden.
Aufladbare Batterien sollten vor dem Aufladen aus dem Produkt entfernt werden.
Die Verwendung von aufladbaren Batterien erfordert die Aufsicht eines Erwachsenen.
Versuchen Sie nicht, Einwegbatterien aufzuladen.
Mischen Sie keine alten und neuen Batterien.
Mischen Sie keine alkalischen, Kohle-Zink oder andere Arten von aufladbaren Batterien.
Achten Sie darauf, dass das Batteriefach nicht kurzgeschlossen werden kann.

使用バッテリーについて:

単4電池が3本必要です(非同梱)。
最大限の効果を得るために、新しいバッテリーを使用してください。
バッテリーは必ず正しい極性で挿入してください。
使用しない時はバッテリーを取り外してください。キットへのダメージを防ぐため、消耗したバッテリーはすぐに交換してください。
充電可能なバッテリーは、キットから取り外して充電してください。
充電可能バッテリーの使用には、大人の監視が必要です。
充電できないバッテリーの充電を試みないでください。
古いバッテリーと新しいバッテリーを組合せて使用しないでください。
アルカリ電池、炭素亜鉛電池、充電可能バッテリーを組合せて使用しないでください。
ショートしないように、バッテリーボックスが帯電していないことを確認してください。

电池使用说明:

本产品需要使用三颗1.5伏7号电池(不包含在内)。
为达到最佳展示效果,请使用全新电池。
确保电池正负极方向安装正确。
长时间不使用产品请拆卸电池,请及时更换耗尽电量的电池,避免潜在的隐患。
充电电池在充电前应从电池盒中取出。
不同类型、充电及非充电及不同新旧程度的电池不得混用。
电源端子不得短路。

Caution

Please put the small leftover pieces into the garbage after finishing the assembly. Be careful not to let your children eat or put any part of the product, or the packaging into their nose or ears.

Instructions

Refer to the photograph on the package and join the pieces by matching the drawings above. After popping out the pieces, you can punch out the interlocking holes with the corners of the foam boards.

Precaución!

Asegúrese de desechar los pequeños elementos sobrantes en el cubo de basura una vez finalizado el montaje. Extrema la vigilancia para impedir que niños pequeños presentes puedan ingerir algún elemento del producto o introduzcan materiales del embalaje en sus fosas nasales u oídos.

Instrucciones

Consulte las ilustraciones presentes en el embalaje a modo de referencia y una de las diferentes piezas para hacerlas coincidir con los dibujos arriba mostrados. Una vez extraídas todas las piezas, podrá perforar los orificios de interconexión en las esquinas de las placas de cartón pluma.

Attention

Veillez jeter les petites pièces restantes à la poubelle une fois l'assemblage terminé. Veillez à ce que vos enfants n'ingurgitent ni ne mettent aucune pièce du produit ou de l'emballage dans le nez ou les oreilles.

Instructions

Rapportez-vous à la photographie sur l'emballage et assemblez les pièces en suivant les illustrations ci-dessus. Après avoir retiré les pièces, vous pouvez percer les trous d'assemblage avec les angles des feuilles en mousse.

Vorsicht

Bitte werfen Sie nach dem Zusammensetzen die kleinen Reste in den Müll. Achten Sie darauf, dass Ihre Kinder keine Teile des Produktes essen oder in ihre Nase oder Ohren stecken.

Anleitungen

Beziehen Sie sich auf die Fotografie auf der Verpackung und setzen Sie die Teile den oben stehenden Zeichnungen gemäß zusammen. Wenn Sie die Teile gelöst haben, können Sie die ineinandergreifenden Öffnungen mit den Ecken der Schaumstoffplatten ausstanzen.

Внимание

После завершения процесса сборки выбросьте все оставшиеся неиспользованные кусочки материала. Следите за тем, чтобы дети не проглотили их и не засунули в нос или уши.

Инструкция по сборке

Посмотрите на фотографию на упаковке и соберите детали, как показано на рисунке выше. После сборки модели окончательно скорректируйте положение деталей в пазах.

注意

組立の終了後、小さな残留部品は廃棄してください。本製品やパッケージをお子様が食べたり、鼻や耳に近づけたりしないよう注意してください。

使用手順

パッケージの写真を見ながら、上の図に合わせて部品をつなぎます。各部品を型から抜き、発泡スチロール板の角を使うと連結穴を開けやすいです。

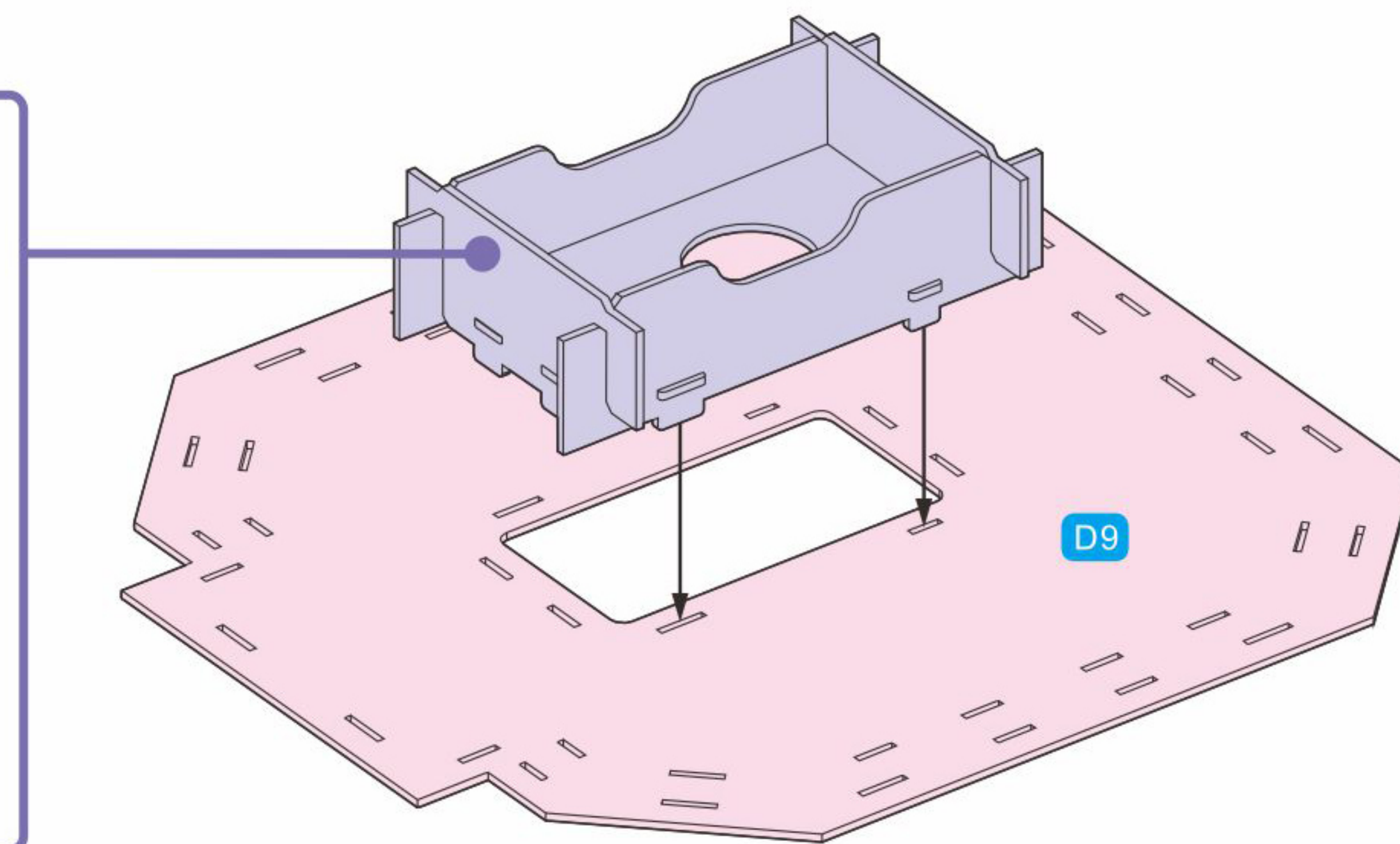
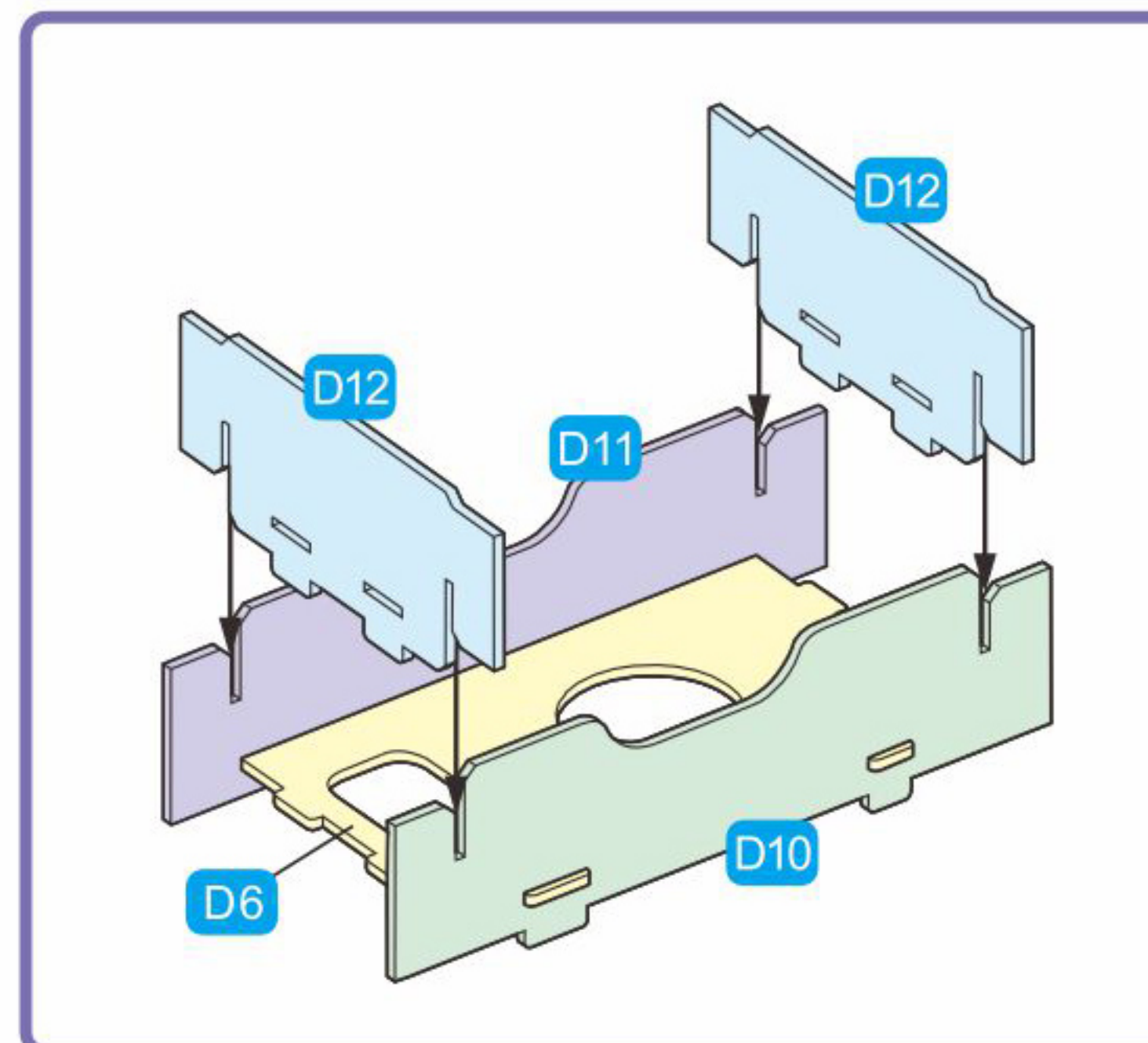
注意

产品组装完成后,请把剩下的材料装回包装袋里,慎防被您的小孩拿去食用或放进鼻子、耳朵里等引起危险。

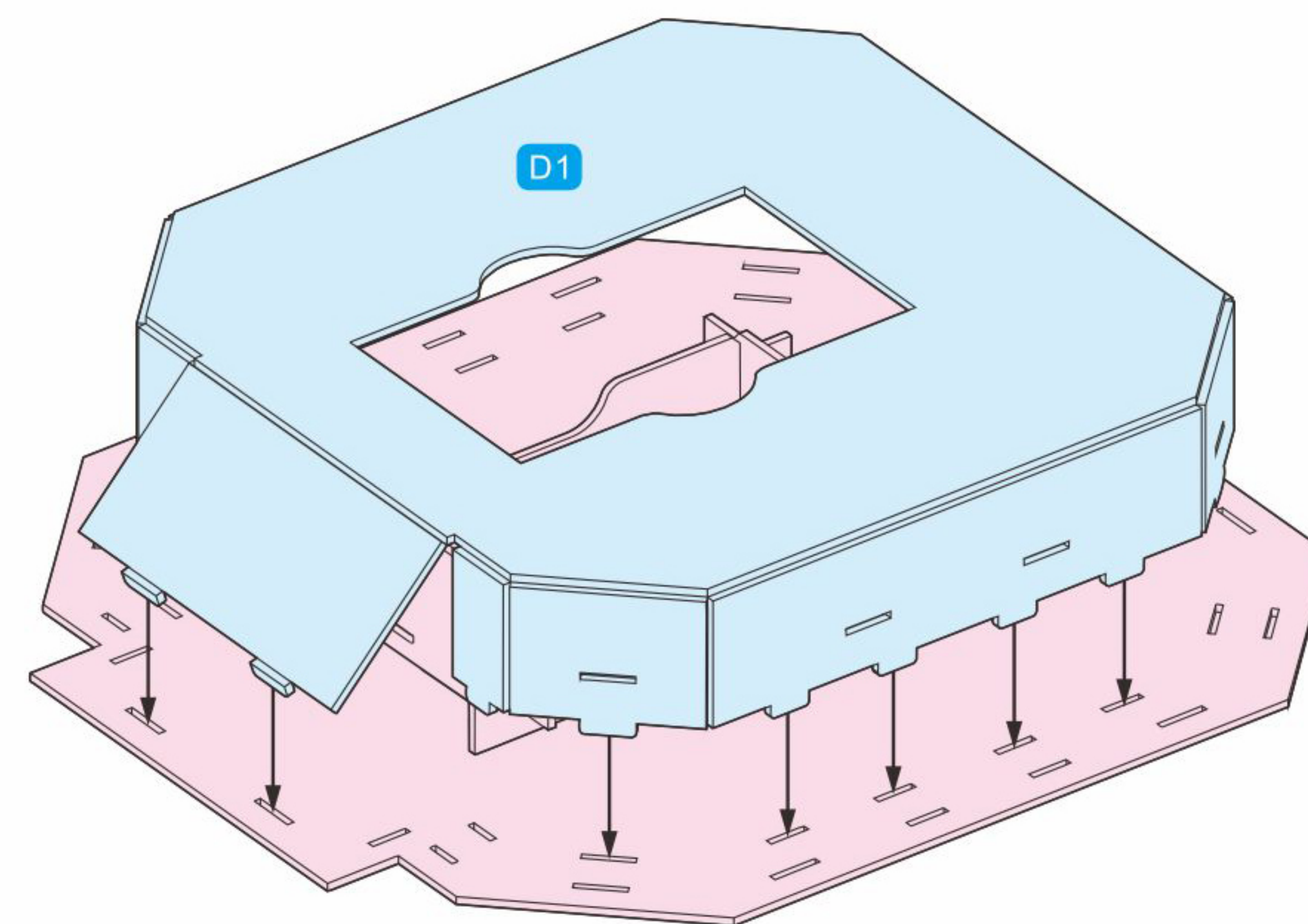
说明

参照该拼装说明图,从纸板中取出部件,然后将各个部件进行连接拼装。您可以使用纸板的边角来捅出拼图的连接孔。

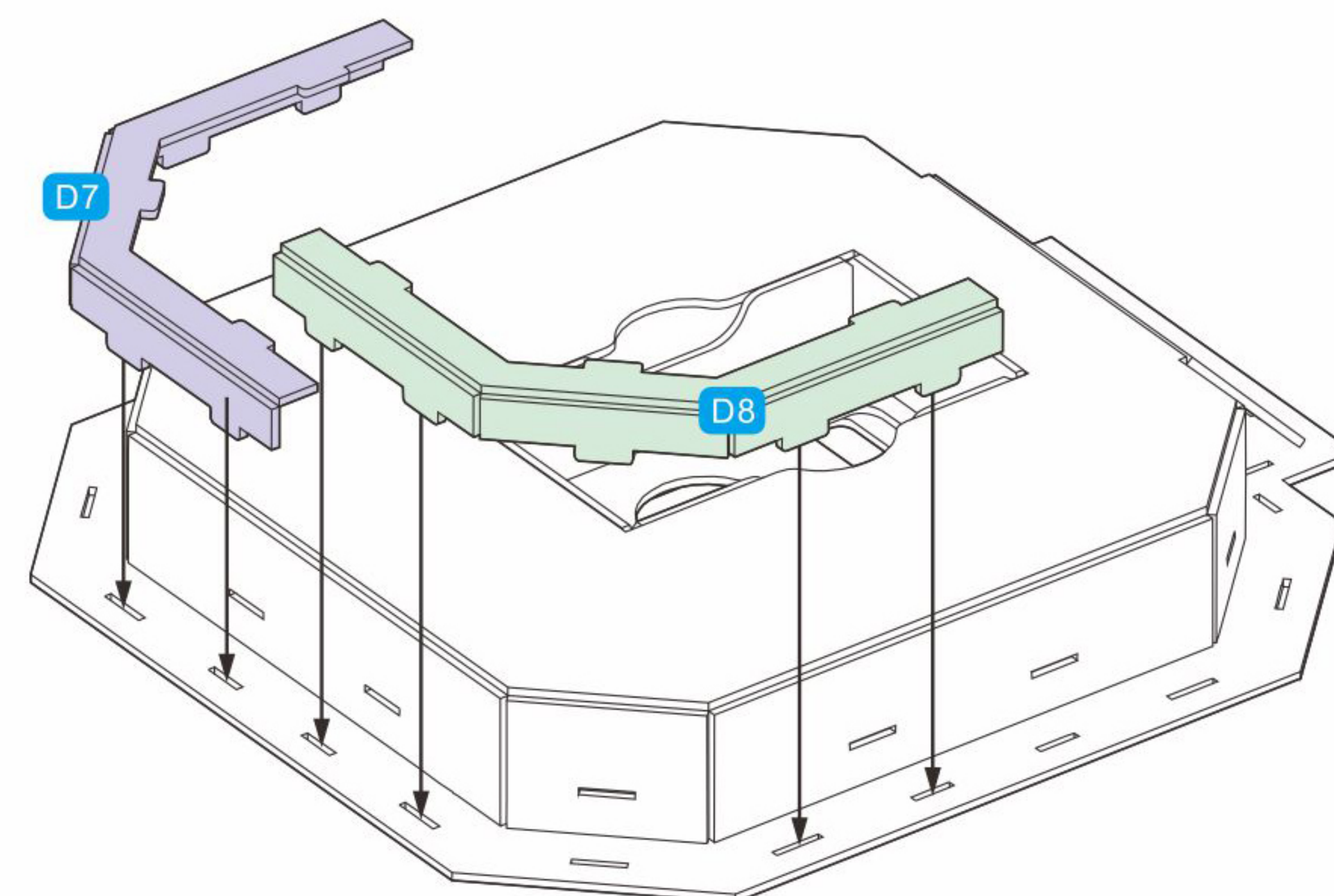
1



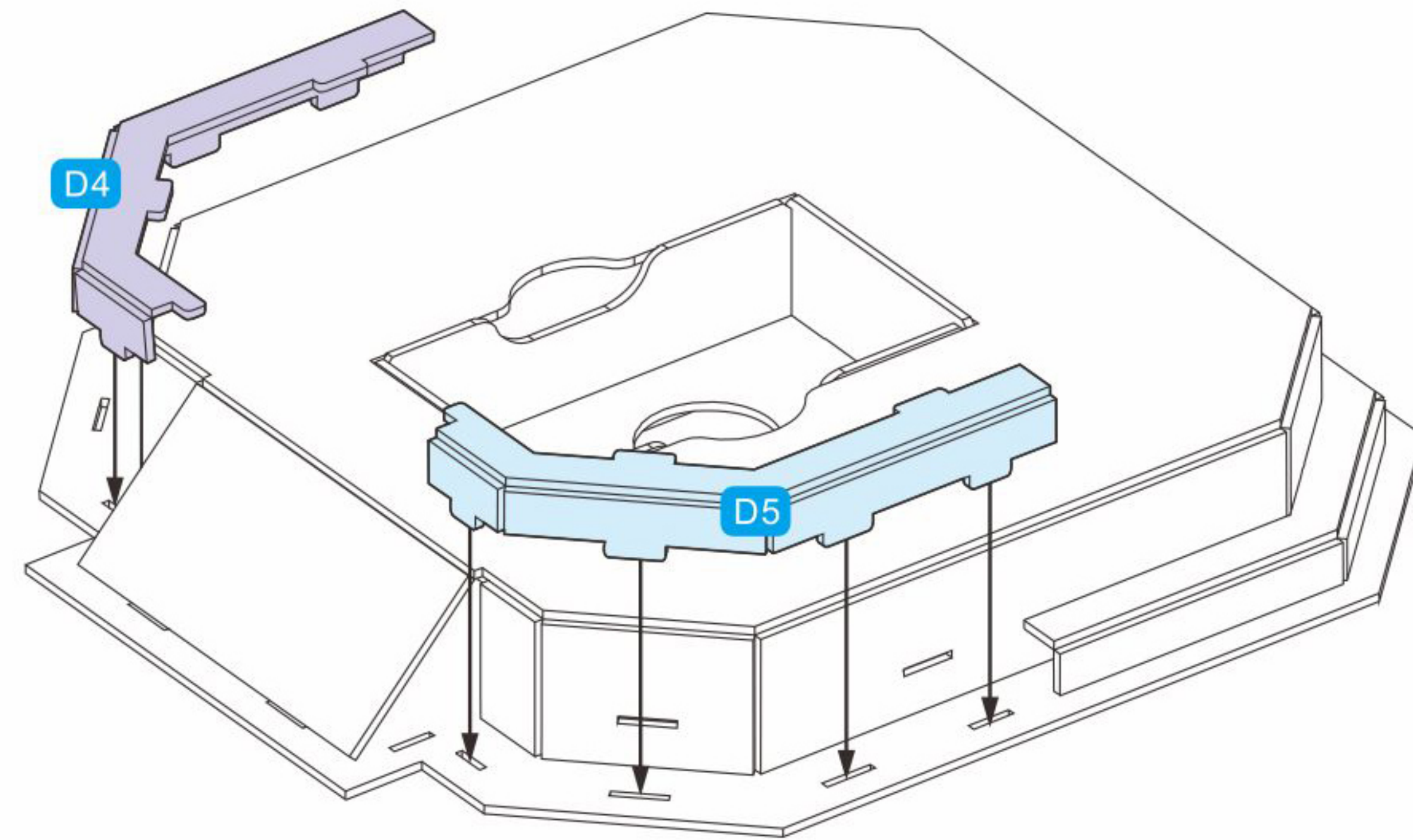
2



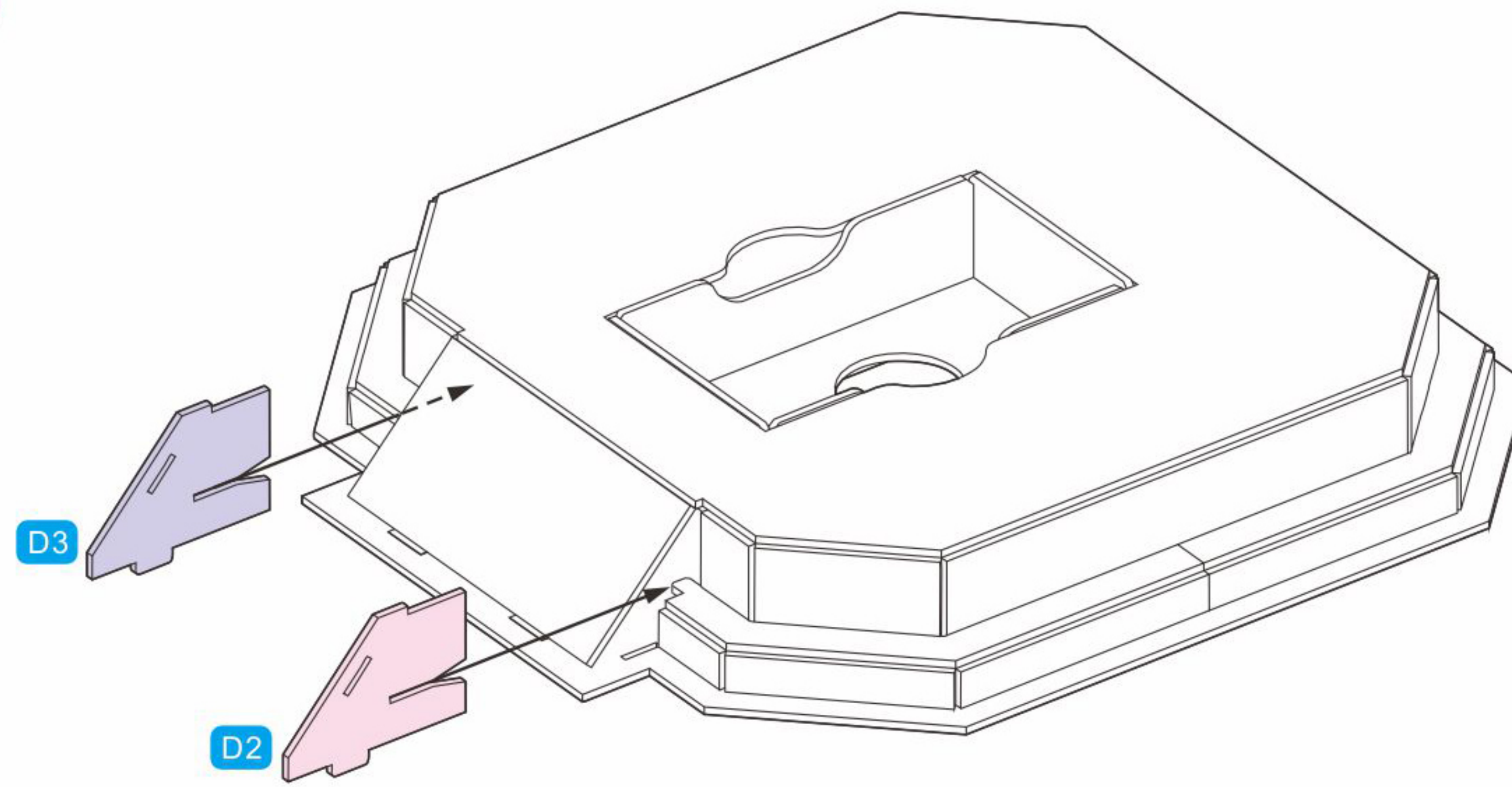
3



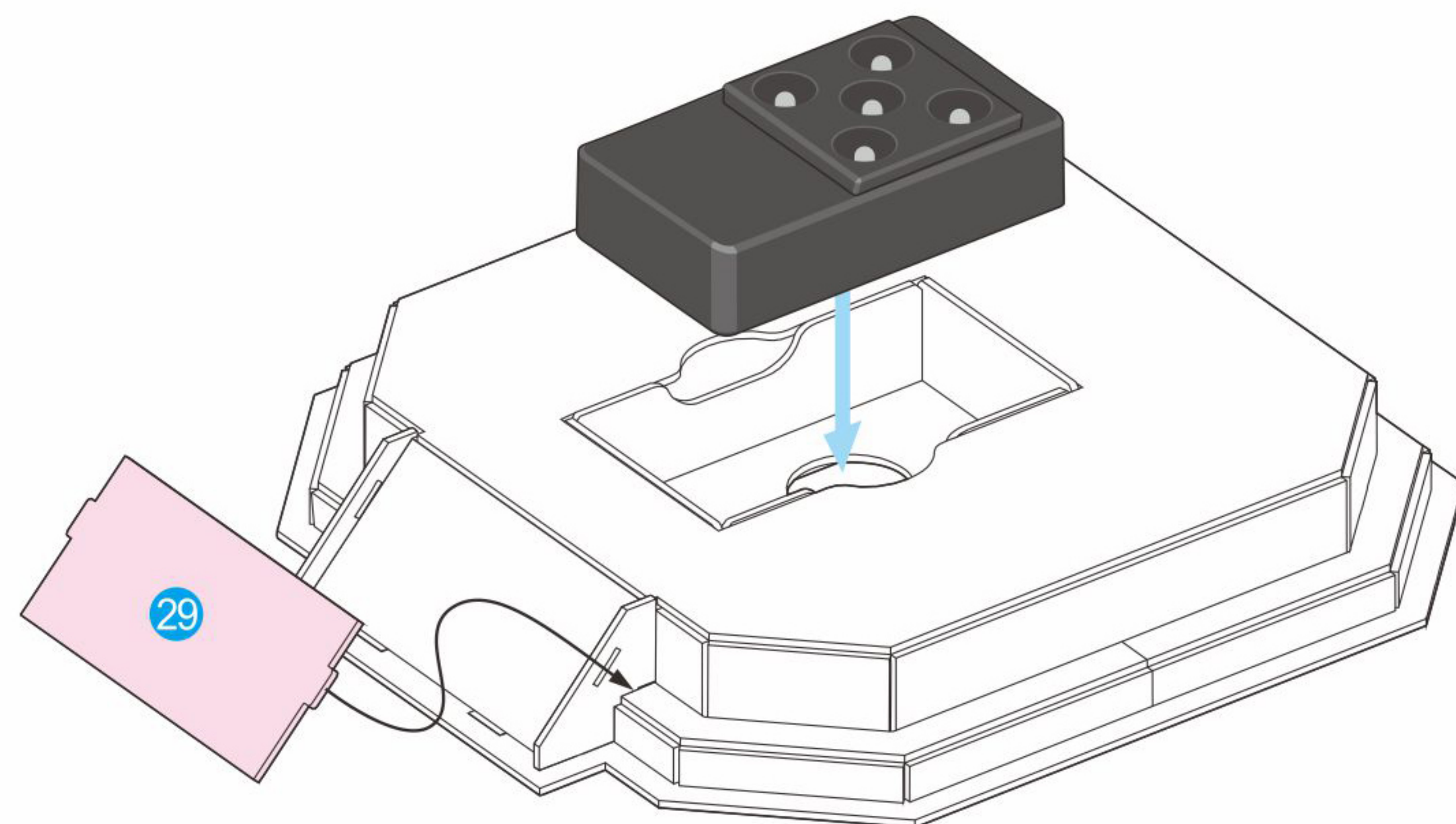
4



5



6

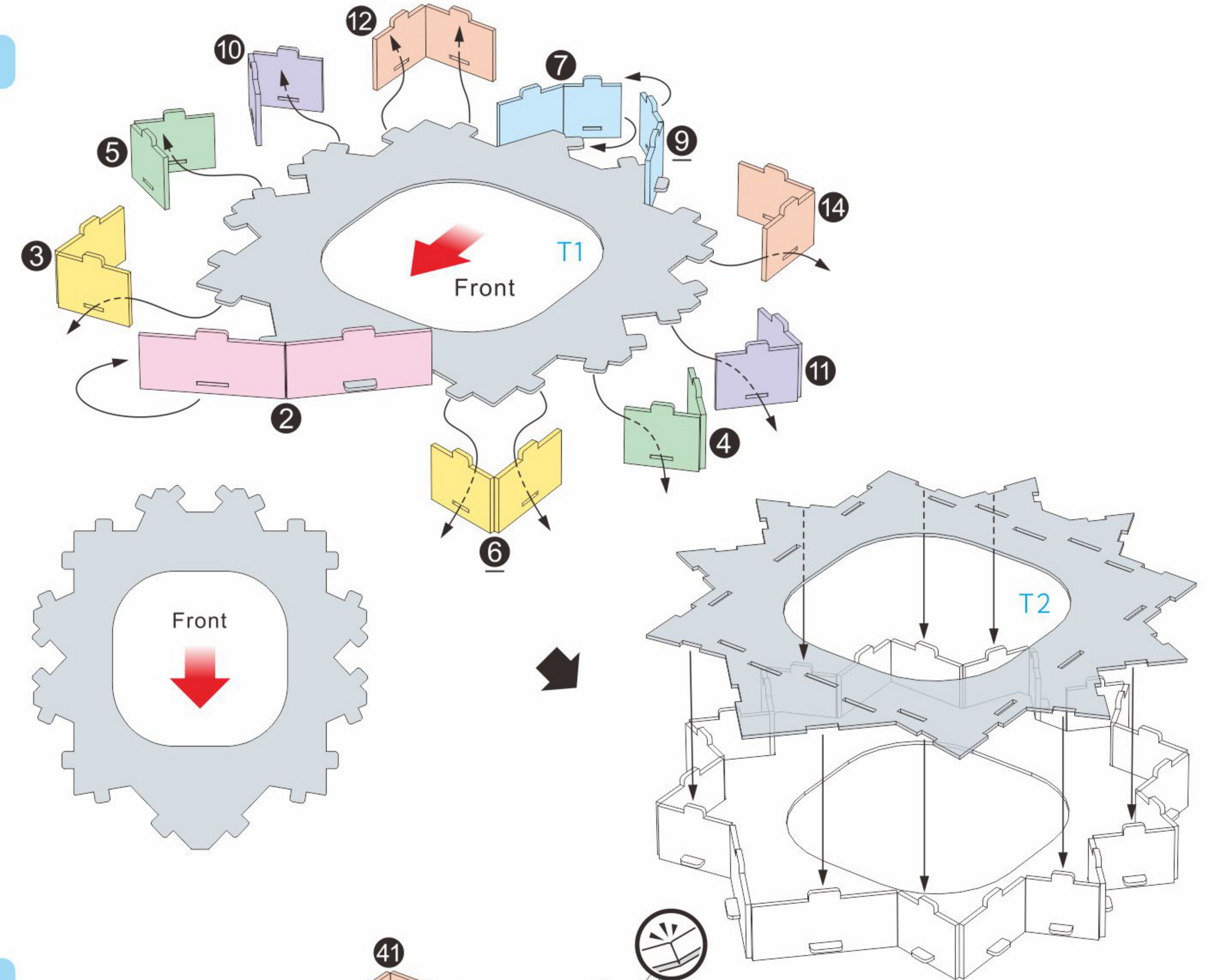


※ 建议在某些关键位置酌情使用胶水（不配送）使其接合更为牢固。

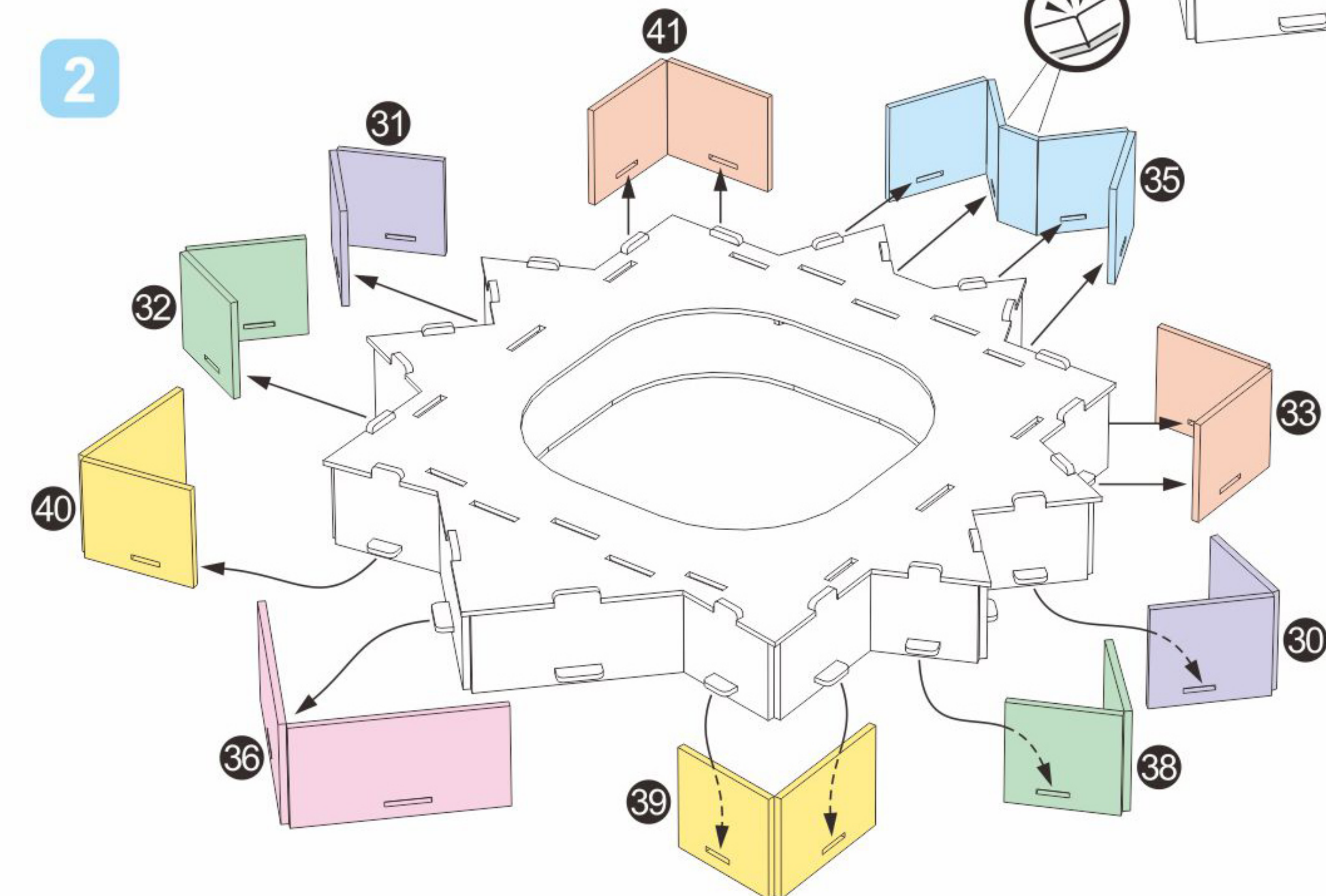
※ We suggest to use glue (not included) as appropriate for some key parts to make it more durable.



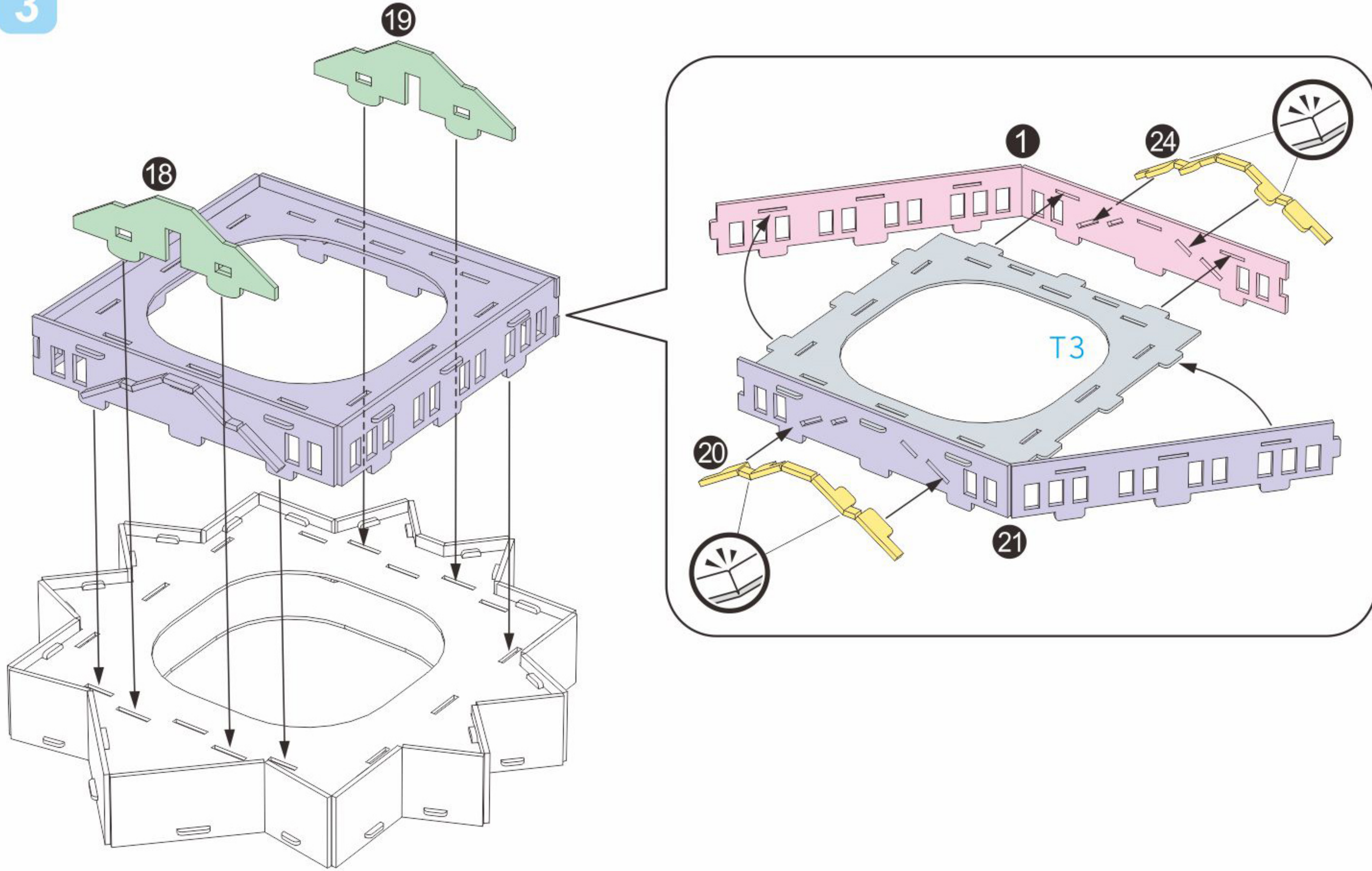
1



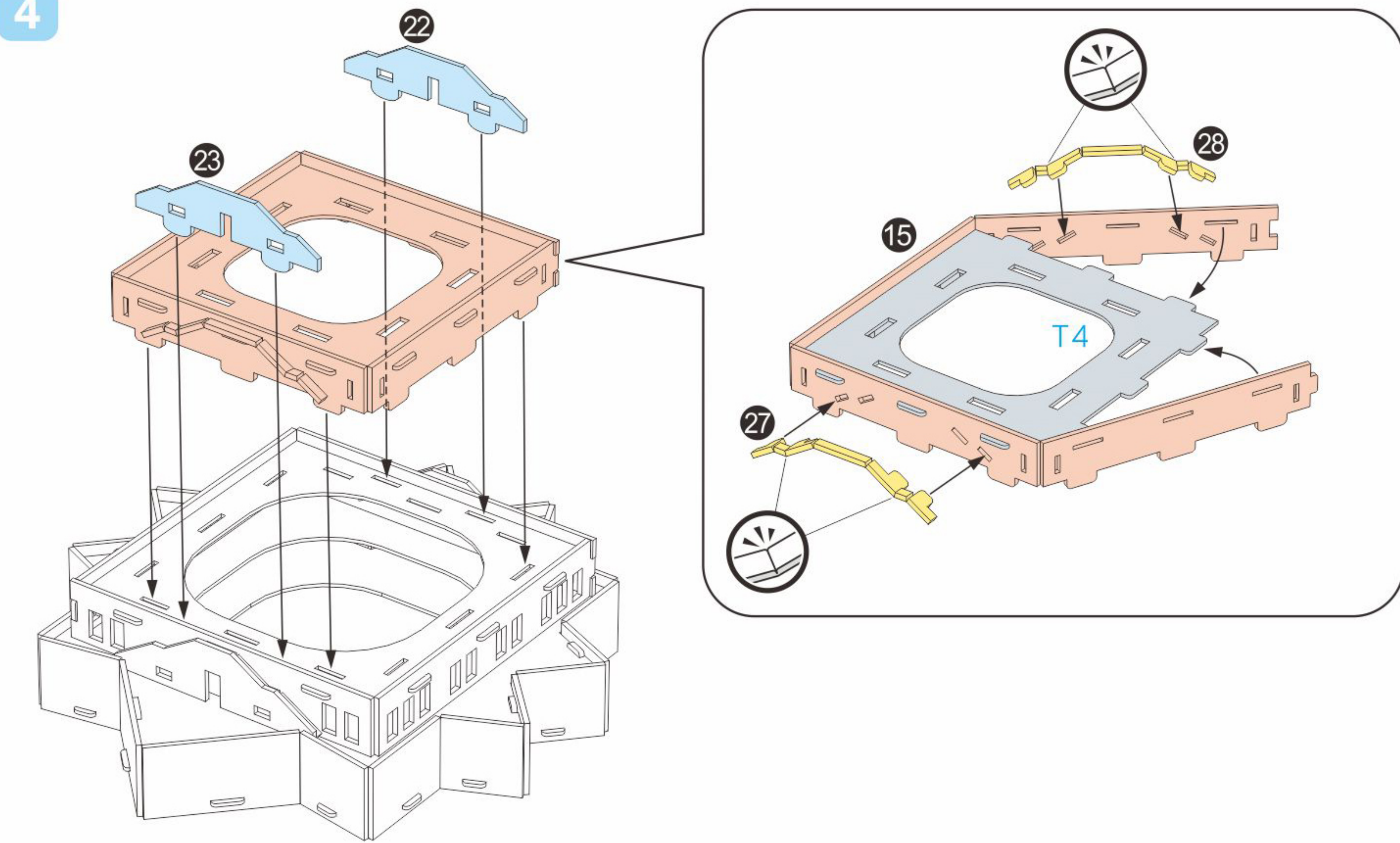
2



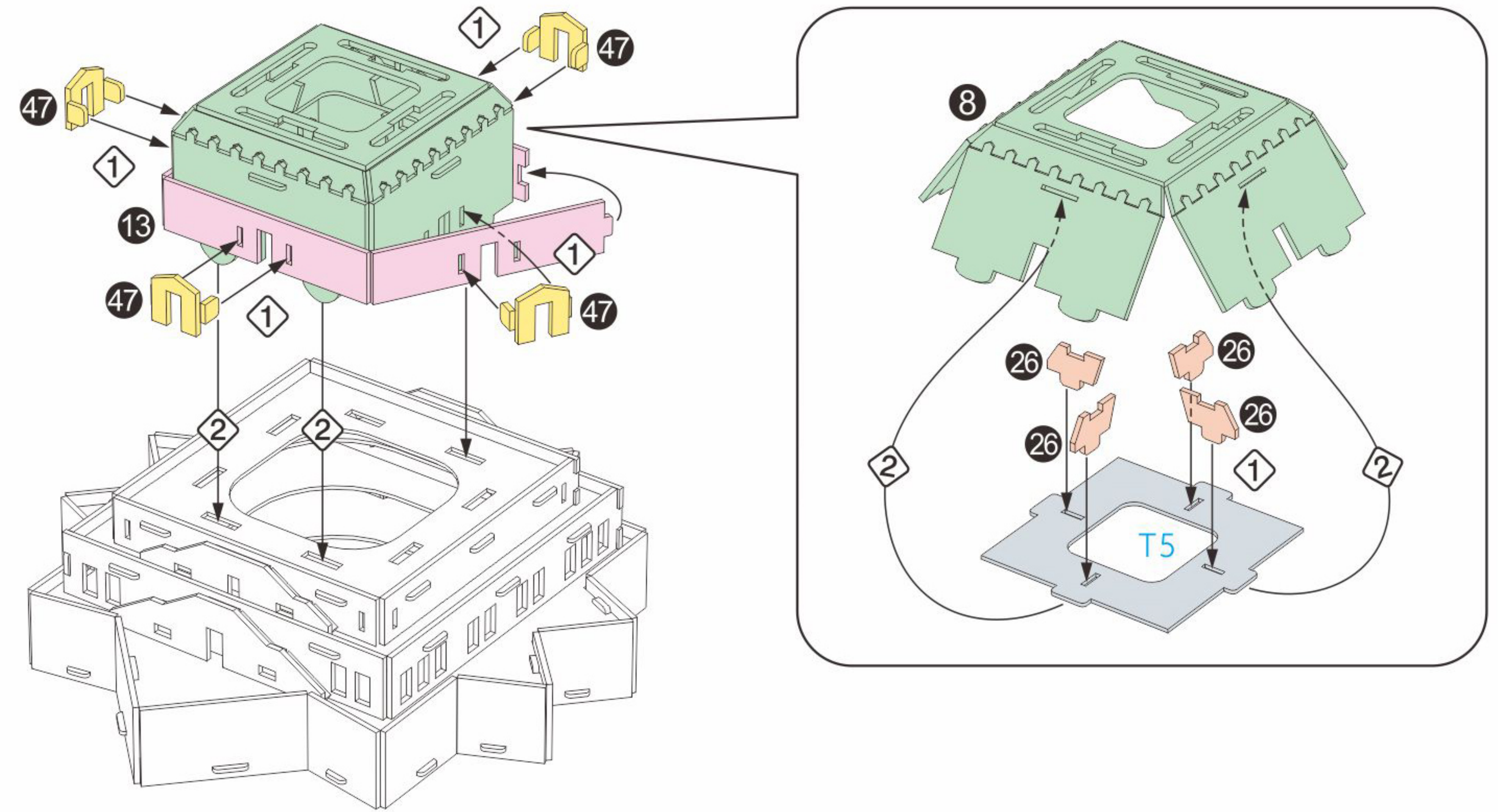
3



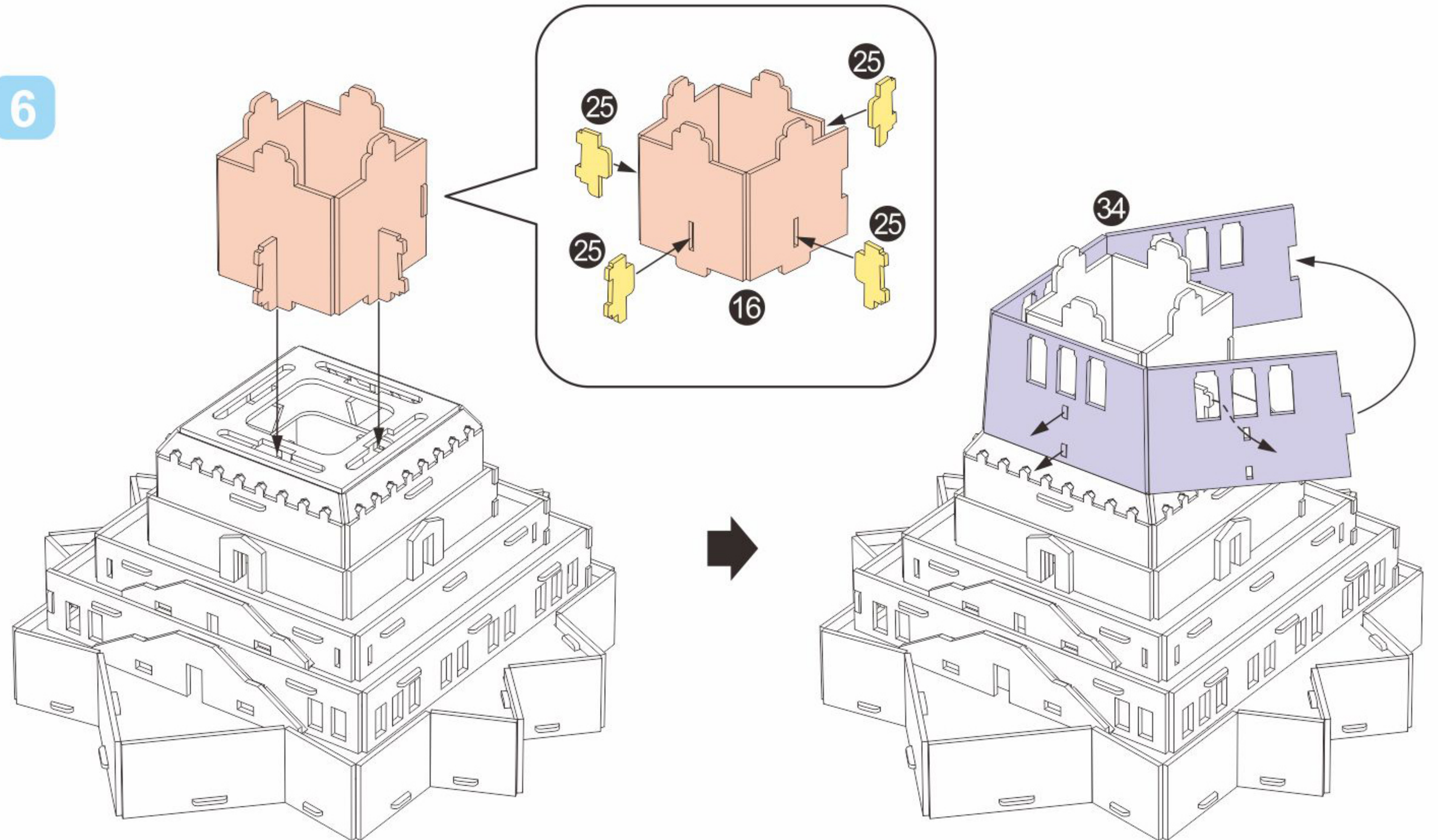
4



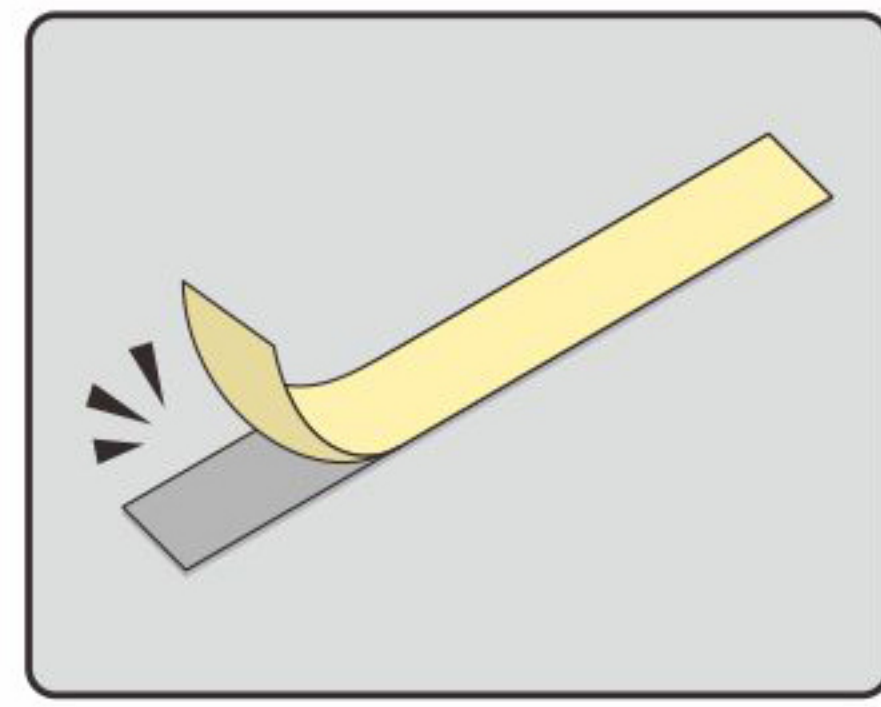
5



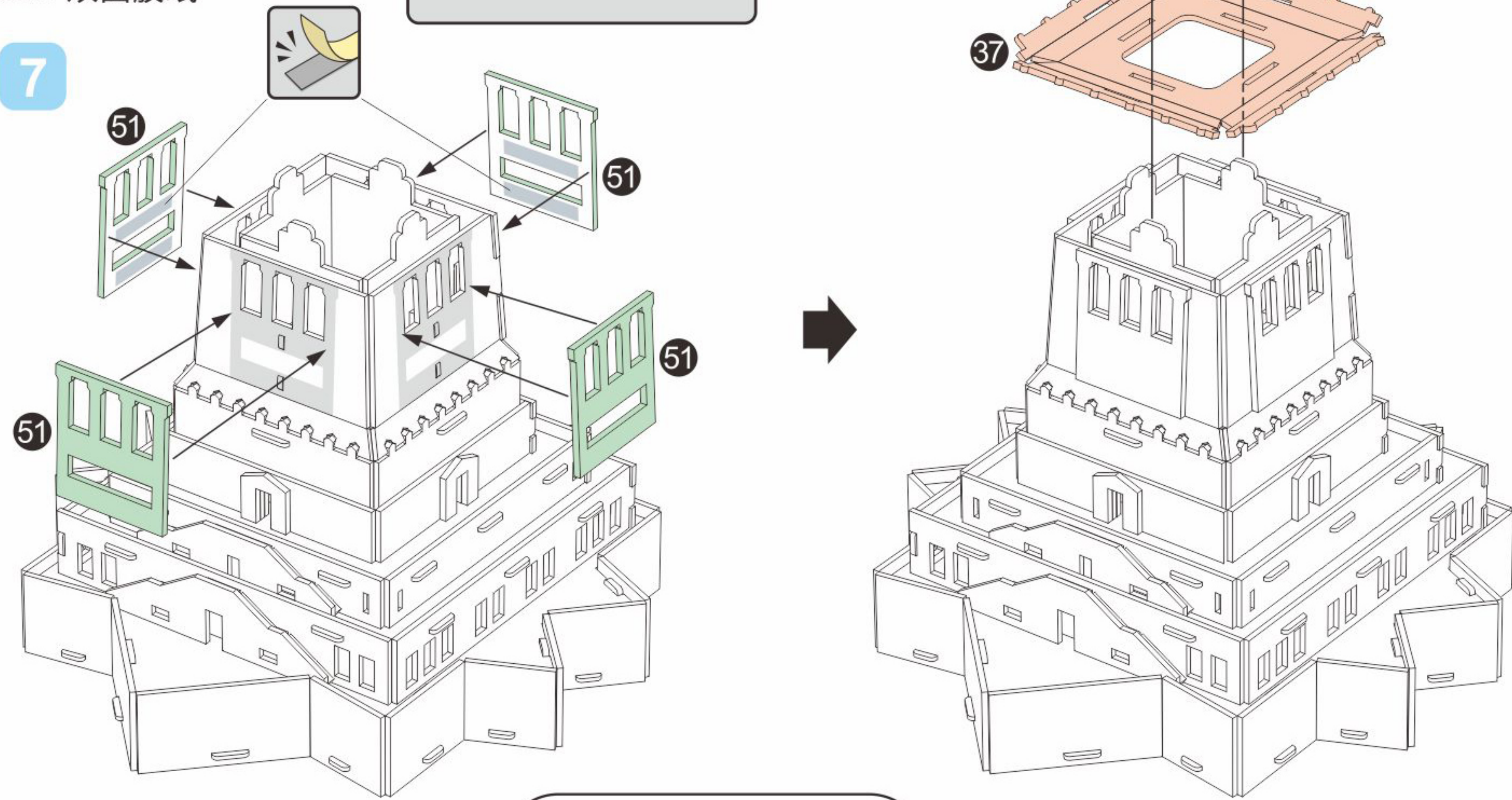
6



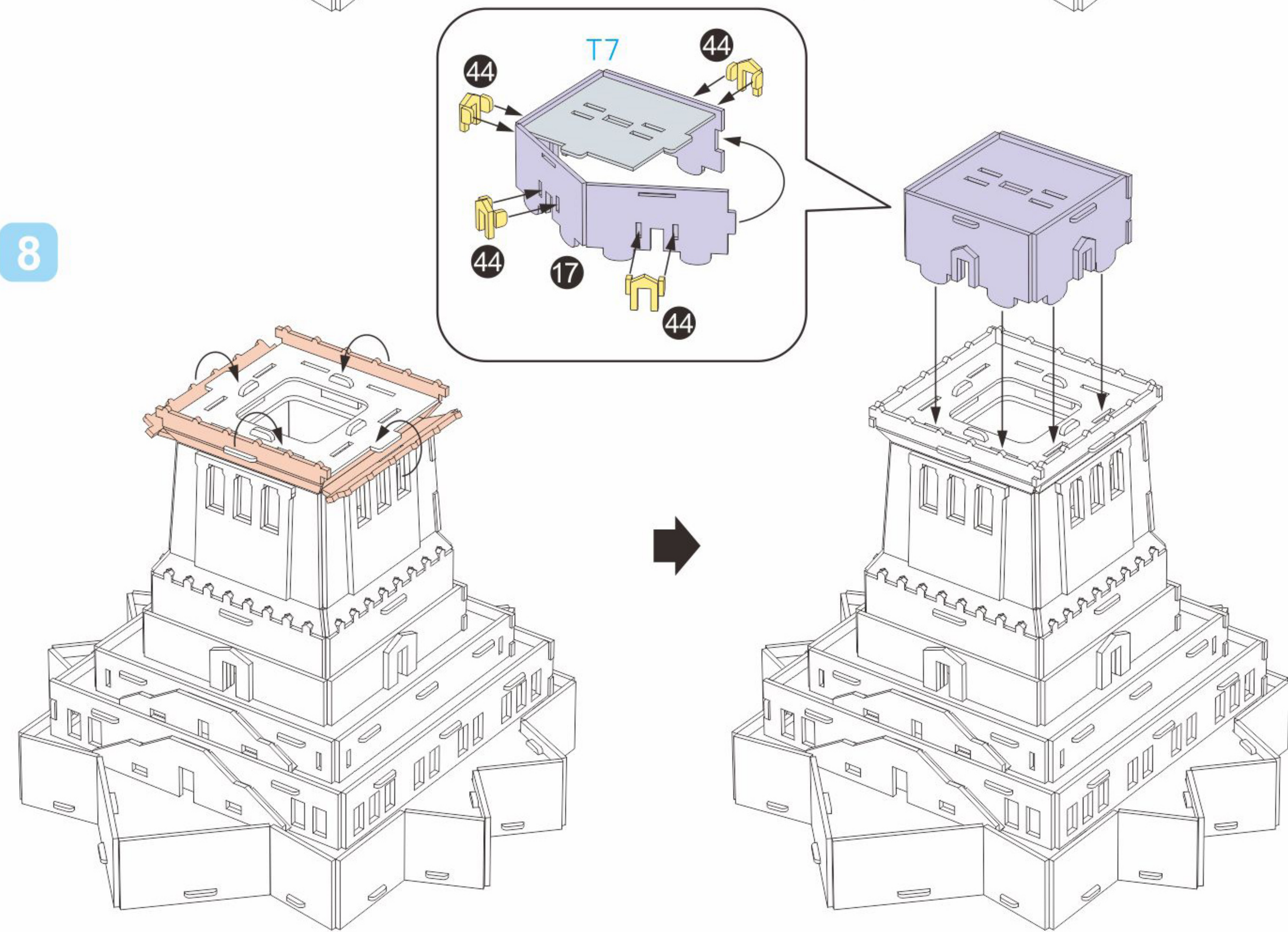
EN: Double Sided Adhesive Tape
 FR: Ruban Adhésif Double-face
 ES: Cinta Adhesiva de Doble Cara
 DE: Doppelseitige Klebeband
 RU: Двухсторонняя клейкая лента
 JP: 両面粘着テープ
 CN: 双面胶纸



7



8



9

