



SISTEMA SOLAR



YOUR PURCHASE HAS PURPOSE

Every purchase helps support the global nonprofit National Geographic Society in its work to protect and illuminate our world through exploration, research, and education.

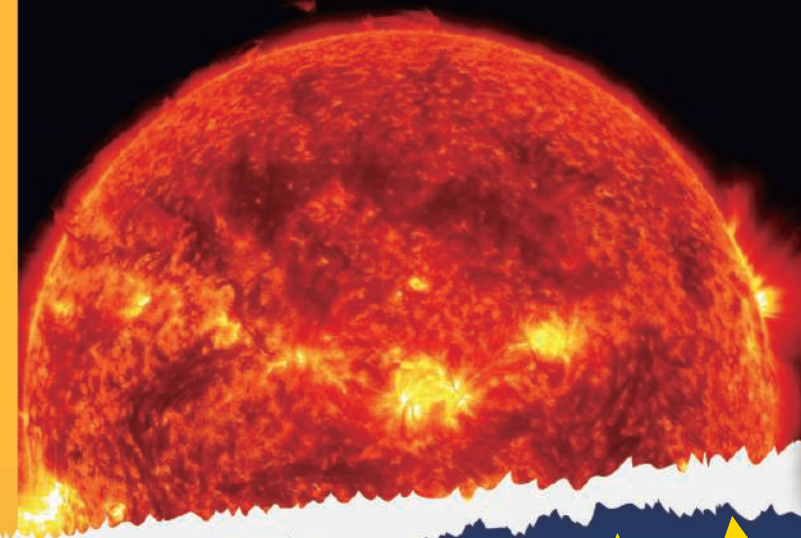
TO LEARN MORE, VISIT NATGEO.COM/INFO

© National Geographic
nationalgeographic.com



CubicFun Toys Industrial Co., Ltd.
www.cubicfun.com

Item No.: DS1087h.03



EXPLORE
NUESTRO
SISTEMA
SOLAR EN
CASA.

SISTEMA SOLAR



STEM



National Geographic Partners LLC (NGP), es una empresa de The Walt Disney Company y National Geographic Society. Se compromete a llevar al mundo contenido de primera calidad sobre ciencia, aventuras y exploración a través de un portafolio inigualable de activos multimedia. NGP combina los canales de televisión globales de National Geographic (National Geographic Channel, Nat Geo WILD, Nat Geo MUNDO, Nat Geo PEOPLE) con los medios de National Geographic y los activos orientados al consumidor, incluidas las revistas de National Geographic; estudios de National Geographic; plataformas de redes sociales y digitales relacionadas; libros; mapas; medios infantiles; y actividades auxiliares que incluyen viajes, experiencias y eventos globales, ventas de archivos, licencias y negocios de comercio electrónico. Ampliar el conocimiento y la comprensión de nuestro mundo ha sido el propósito principal de National Geographic durante 131 años, y ahora estamos comprometidos a profundizar, traspasar fronteras, llegar más lejos para nuestros consumidores... y llegar a millones de personas en todo el mundo en 172 países y 43 idiomas cada mes. NGP devuelve el 27 % del beneficio a la National Geographic Society (una organización sin ánimo de lucro) para financiar trabajos en ciencia, exploración, conservación y educación. Para obtener más información, visite nat-geotv.com o nationalgeographic.com.

Realiza un fascinante viaje
a través de nuestro
sistema solar...

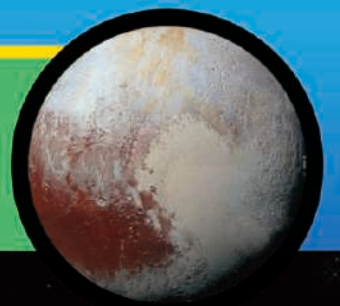


EL SISTEMA SOLAR

Nuestro **SISTEMA SOLAR** está en una galaxia llamada la Vía Láctea. Localizada en un brazo exterior de la espiral. Esto es lo que llamamos "**NUESTRO HOGAR**". El **SISTEMA SOLAR** se compone de otros planetas grandes y pequeños, los cuales interactúan entre sí.

El **SISTEMA SOLAR** está formado por nuestro **SOL**, que es una estrella, y todo a lo que afecta su gravedad. Los planetas de nuestro sistema solar son: **MERCURIO, VENUS, LA TIERRA, MARTE, JUPITER, SATURNO, URANO y NEPTUNO.**

Hasta hace muy poco había **NUEVE PLANETAS** en nuestro Sistema Solar. Pero en 2006 los científicos **CAMBIARON A PLUTÓN**: le quitaron el estatus de planeta y ahora es un planeta menor, o planeta enano. ¡Pobre Plutón!



MERCURIO

VENUS

MARTE

LA TIERRA

SATURNO

JÚPITER

NEPTUNO

URANO

Pistas espaciales

GRAVEDAD: Fuerza invisible que ejerce La Tierra (u otros planetas y estrellas) sobre todos los objetos hacia su centro.

Todos los planetas orbitan el **SOL**. La fuerte atracción de la **GRAVEDAD** del Sol mantiene a los planetas **EN ÓRBITA**, y evita que se alejen flotando. La **GRAVEDAD** es la misma fuerza que hace que una pelota caiga al suelo cuando la dejas caer.

¡VAMOS A EXPLORAR NUESTRO SISTEMA SOLAR!

¿PREPARADOS, CADETES ESPACIALES?
5... 4... 3... 2... 1... ¡DESPEGAMOS!

ESTA CAPA EXTERIOR O "ATMÓSFERA" SE LLAMA CORONA.

LAS ÁREAS ROJAS DEL SOL SON LAS MÁS FRÍAS.

LAS INMENSAS Y REPENTINAS EXPLOSIONES DE ENERGÍA SE LLAMAN ERUPCIONES SOLARES.

LA ENERGÍA DEL SOL SE LLAMA VIENTO SOLAR.



NOMBRE

SOL

TAMAÑO

109 veces más grande que La Tierra

EDAD

4.500 millones de años

DURACIÓN DEL AÑO

El Sol no cumple "años"

TIPO DE ESTRELLA

G2 V, enana amarilla

EL SOL

El SOL es la **SUPERESTRELLA** de nuestro sistema solar: todo el **CALOR**, la **LUZ** y la **ENERGÍA** provienen de esta estrella. **LA TIERRA**, junto a los demás planetas, meteoritos y cometas, orbitan (giran alrededor) del SOL. Es **ENORME** y muy, **MUY CALIENTE**, con un diámetro de 1.392.000 km y una temperatura de **15.000.000°C**. ¡Abrasador!

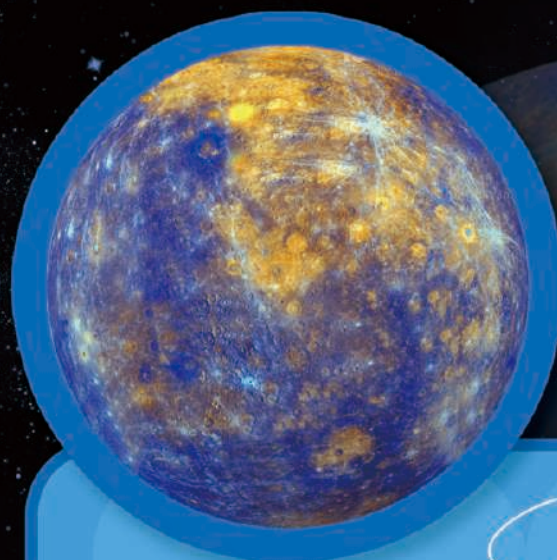
¿SABÍAS QUE...?

FUENTE DE VIDA

Nada podría vivir en el Sol, pero su energía es vital para la mayoría de seres vivos en la Tierra.

MERCURIO

La primera parada es el planeta **MERCURIO**, es el **MÁS PEQUEÑO** de todos los planetas. Está cubierto de **CRÁTERES** (el más grande tiene 1.300 km de ancho) y la superficie del planeta tiene temperaturas extremas.



MERCURIO LA TIERRA

NOMBRE

MERCURIO

TAMAÑO

Alrededor de un tercio del tamaño de La Tierra

DISTANCIA AL SOL

58 millones de km (0,4 AU)

DURACIÓN DEL AÑO

88 días terrestres

DURACIÓN DEL DÍA

Alrededor de 59 días terrestres

TIPO DE PLANETA

Terrestre

VENUS

¿Próxima parada? **VENUS**, el objeto **MÁS BRILLANTE** del cielo **APARTE DE LA LUNA**. Tiene una gruesa capa de nubes de ácido sulfúrico venenoso, lo que significa que puede haber **TORMENTAS DE LLUVIA ÁCIDA** en la superficie del planeta. Pero también sorprenden los **VOLCANES GIGANTES** y los **PROFUNDOS VALLES** que cubren su superficie.



VENUS LA TIERRA

NOMBRE

VENUS

TAMAÑO

81,5% del tamaño de La Tierra, solamente un poco más pequeño que la Tierra

DISTANCIA AL SOL

108 millones de km (0,7 AU)

DURACIÓN DEL AÑO

225 días terrestres

DURACIÓN DEL DÍA

243 días terrestres

TIPO DE PLANETA

Terrestre



LA TIERRA

¿Sabías que LA TIERRA tarda **UN AÑO ENTERO** en dar la vuelta al **SOL**, a una distancia de 149.600.000 km de distancia? La **SUPERFICIE TERRESTRE** está compuesta en su mayor parte de **AGUA**, por eso se ve **AZUL** desde aquí arriba. La Tierra es el **UNICO PLANETA** donde se han encontrado **SERES VIVOS**... ¡hasta ahora!

NOMBRE	TAMAÑO	DISTANCIA AL SOL
LA TIERRA	6.371 km de radio	150 millones de km (1 AU)
DURACIÓN DEL AÑO	DURACIÓN DEL DÍA	TIPO DE PLANETA
365 días terrestres	23,9 horas	Terrestre



JÚPITER

¡Flipa con el tamaño de este planeta! Es **JÚPITER**, el **MÁS GRANDE** de todos los planetas de nuestra galaxia. ¡Es tan grande que en su interior cabrían **MÁS DE 1.300 TIERRAS**! Al pasar, se divisan sus **16 LUNAS**, las **CUATRO MÁS GRANDES** fueron descubiertas por el astrónomo Galileo en 1610.



NOMBRE	TAMAÑO	DISTANCIA AL SOL
JÚPITER	11 veces el tamaño de La Tierra	778 millones de km (5,2 AU)
DURACIÓN DEL AÑO	DURACIÓN DEL DÍA	TIPO DE PLANETA
4.333 días terrestres	9,93 horas	Gigante gaseoso



MARTE

Aquí estás, en el **PLANETA ROJO**. Al mirar a **MARTE**, se ven **EXPLOSIVAS TORMENTAS DE ARENA** y **CRÁTERES COLOSALES**. **MARTE** tiene el **VOLCÁN MÁS GRANDE** de nuestro sistema solar, el **OLYMPUS MONS**, que tiene 27 km de altura (tres veces el tamaño del Monte Everest).



NOMBRE	TAMAÑO	DISTANCIA AL SOL
MARTE	aproximadamente la mitad del tamaño de La Tierra	228 millones de km (1,5 AU)
DURACIÓN DEL AÑO	DURACIÓN DEL DÍA	TIPO DE PLANETA
687 días terrestres	24,6 horas	Terrestre



SATURNO

Ahora estás sobrevolando **SATURNO**, el **SEGUNDO PLANETA MÁS GRANDE** de nuestra galaxia. Estás tan cerca de sus famosos anillos que puedes ver que están formados de rocas y hielo. Este planeta se puede ver a simple vista desde La Tierra durante unos 10 meses al año.



NOMBRE	TAMAÑO	DISTANCIA AL SOL
SATURNO	9 veces el tamaño de La Tierra	1.400 millones de km (9,5 AU)
DURACIÓN DEL AÑO	DURACIÓN DEL DÍA	TIPO DE PLANETA
29 años terrestres	10,7 horas	Gigante gaseoso

URANO

Durante el viaje, ves un planeta que parece inclinado: ¡es **URANO**! Los científicos creen que una roca espacial gigante pudo haberlo golpeado, inclinando así su eje. ¡**URANO** tarda **84 AÑOS** en **ORBITAR EL SOL**, y **CADA UNA DE SUS CUATRO ESTACIONES DURA 21 AÑOS!**



URANO LA TIERRA

NOMBRE URANO	TAMAÑO 4 veces el tamaño de La Tierra	DISTANCIA AL SOL 2.900 millones de km (19,8 AU)
DURACIÓN DEL AÑO 84 años terrestres	DURACIÓN DEL DÍA 17 horas 14 minutos	TIPO DE PLANETA Gigante de hielo

NEPTUNO

Llegas a **NEPTUNO**. ¡**ENORMES TORMENTAS**, a **1.200 km/h!** Algunas de las tormentas duran varios años y luego se desvanecen. Conocemos seis anillos y 13 lunas alrededor de **NEPTUNO**: ¡en este planeta hay muchas cosas para ver!



NEPTUNO LA TIERRA

NOMBRE NEPTUNO	TAMAÑO un poco más pequeño que Urano	DISTANCIA AL SOL 4.500 millones de km (30 AU)
DURACIÓN DEL AÑO 165 años terrestres	DURACIÓN DEL DÍA 16 horas	TIPO DE PLANETA Gigante de hielo

DATOS DIVERTIDOS SOBRE EL SISTEMA SOLAR

01 UN MILLÓN DE PLANETAS TIERRA PODRÍAN CABER DENTRO DEL SOL, Y ESO QUE EL SOL SE CONSIDERA UNA ESTRELLA DE TAMAÑO MEDIANO.



02 DURANTE AÑOS SE CREYÓ QUE LA TIERRA ERA EL ÚNICO PLANETA DE NUESTRO SISTEMA SOLAR CON AGUA LÍQUIDA. RECIENTEMENTE, LA NASA REVELÓ QUE TENÍA EVIDENCIAS DE QUE TAMBIÉN HAY AGUA LÍQUIDA EN MARTE!



03 LOS COMETAS ESTÁN FORMADOS DE HIELO Y POLVO. ALGUNAS VECES, PUEDEN VERSE SUS 'COLAS' EN LLAMAS, CRUZANDO EL CIELO NOCTURNO.



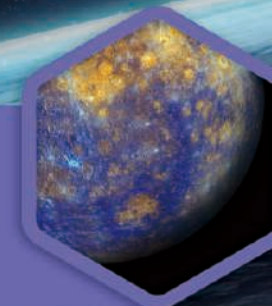
04 ¡NO PODRÍAS CAMINAR EN JÚPITER, SATURNO, URANO NI NEPTUNO PORQUE NO TIENEN UNA SUPERFICIE SÓLIDA!



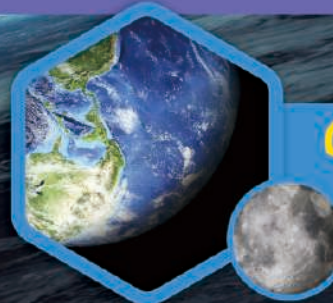
05 SI PUDIERAS VOLAR EN AVIÓN A PLUTÓN, ¡TARDARÍAS MÁS DE 800 AÑOS EN LLEGAR!



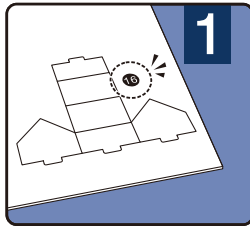
06 SERÍA DIFÍCIL PREPARAR LA MALETA PARA IR DE VACACIONES A MERCURIO. DURANTE EL DÍA, LAS TEMPERATURAS PUEDEN ALCANZAR LOS 430 °C, PERO POR LA NOCHE PUEDEN BAJAR A -170 °C, ¡LO QUE LO CONVIERTE EN UNO DE LOS PLANETAS MÁS FRÍOS DEL SISTEMA SOLAR!



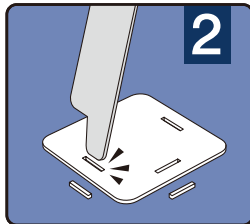
07 ¡NUESTRA LUNA TARDA EN ORBITAR LA TIERRA 27,3 DÍAS, Y ES NUESTRO VECINO MÁS CERCANO EN EL ESPACIO!



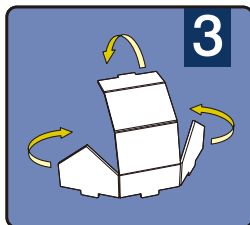
Assembly Instructions • Instrucciones de montaje • Anleitung • Notice de montage
Инструкции по сборке • 組立の手順 • 拼装指引



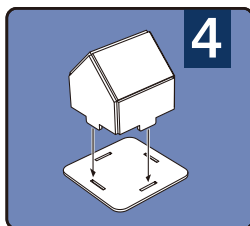
1
EN: Remove the parts following the instructions for each step. Do not remove the other parts.
ES: Retire las piezas siguiendo las instrucciones en cada paso. No retire el resto de las piezas.
DE: Die Teile gemäß der Anleitung schrittweise herauslösen.
FR: Enlevez les pièces en suivant les instructions de chaque étape. Laissez les autres en place.
RU: Извлекайте детали в соответствии с инструкцией для каждого шага сборки. Не извлекайте все детали сразу.
JP: 各手順の指示に従って、部品を取り外します。他の部品は取り外さないでください。
CN: 按拼装示意图拿取部件，请勿将其他部件全部取下。



2
EN: Punch all interlocking holes before assembly.
ES: Retire los agujeros precortados antes de proceder al montaje.
DE: Die Verbindungslöcher vor dem Zusammenbauen herausdrücken.
FR: Percez tous les trous de montage avant le montage.
RU: Перед сборкой освободите все взаимосвязанные отверстия в основании.
JP: 連結用の穴を全て開けてから組み立てます。
CN: 拼装前请先戳孔。




3
EN: Fold the parts before inserting.
ES: Pliegue las partes antes de encajarlas.
DE: Die Teile vor dem Zusammenstecken falten.
FR: Pliez les pièces avant de les insérer.
RU: Согните детали, прежде чем установить их.
JP: 部品を折り畳んでから挿入します。
CN: 拼插前请先折合。




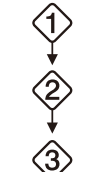
4
EN: Insert the parts and make sure they are securely in place.
ES: Inserte las partes y procure que estén bien aseguradas.
DE: Die Zapfen in die Verbindungslöcher stecken und sicherstellen, dass sie fest sitzen.
FR: Insérez les pièces et veillez à ce qu'elles tiennent bien en place.
RU: Вставьте детали в отверстия и убедитесь, что они надежно закреплены.
JP: 部品を挿入し、それらがしっかりと固定されていることを確認します。
CN: 请注意，要拼插到位。

Symbols • Símbolos • Symbole • Symboles
Обозначения • 記号 • 辅助标识说明


EN: Fragile parts, assemble with care
ES: Piezas frágiles; monte con cuidado.
DE: Vorsicht beim Zusammenbauen: Leicht zerbrechliche Teile
FR: Pièces fragiles, à manipuler avec précaution lors du montage
RU: Хрупкие детали, следует собирать аккуратно
JP: 壊れやすい部品のため、慎重に組み立ててください
CN: 易损坏部件，谨慎拼装


EN: Fold backwards
ES: Plegar hacia atrás
DE: Nach hinten falten
FR: Plier en arrière
RU: Отогнуть назад
JP: 後ろに折り畳む
CN: 反方向折合

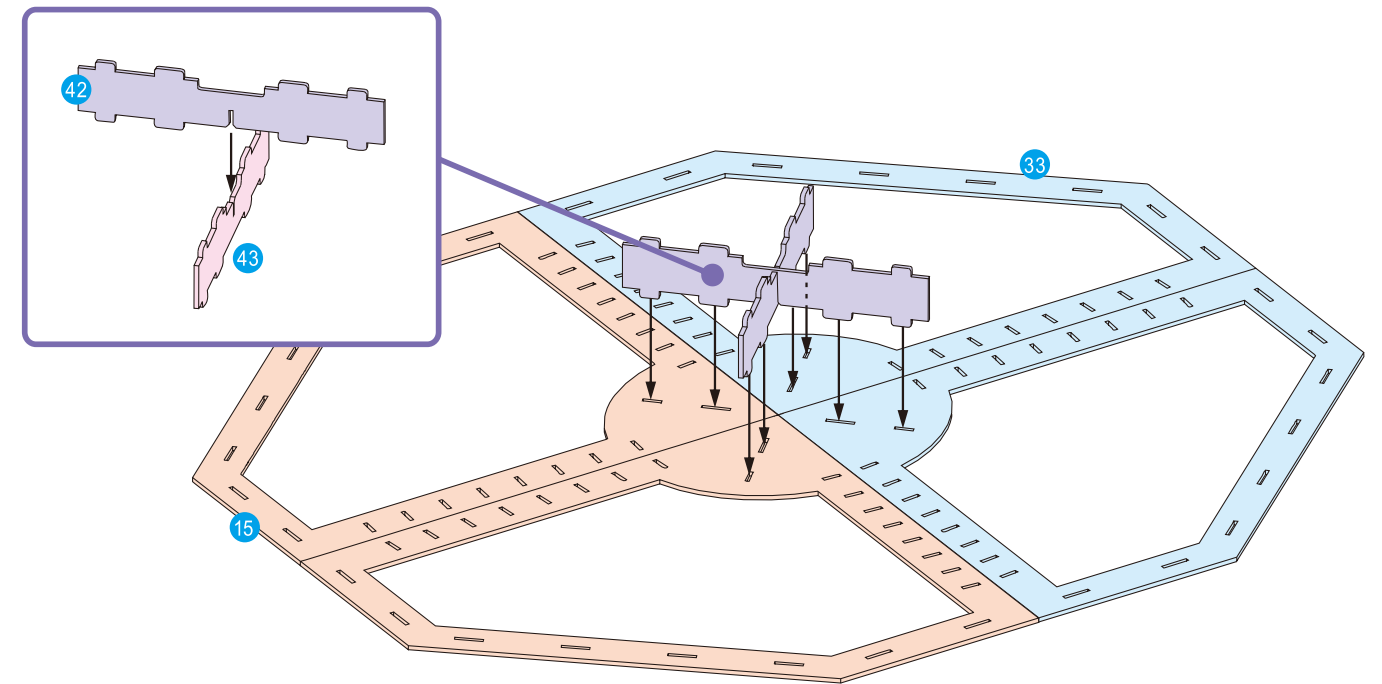

EN: Number of identical parts to be made
ES: Números de piezas idénticas a hacer
DE: Anzahl gleicher herzustellender Teile
FR: Nombre de pièces identiques à réaliser
RU: Количество одинаковых деталей
JP: 同じ部品の数
CN: 相同部分的数量


EN: Assemble in sequence
ES: Orden de montaje
DE: In vorgegebener Reihenfolge zusammenstecken
FR: Monter dans l'ordre
RU: Последовательная сборка
JP: 順番に組み立てる
CN: 按数字顺序进行拼装

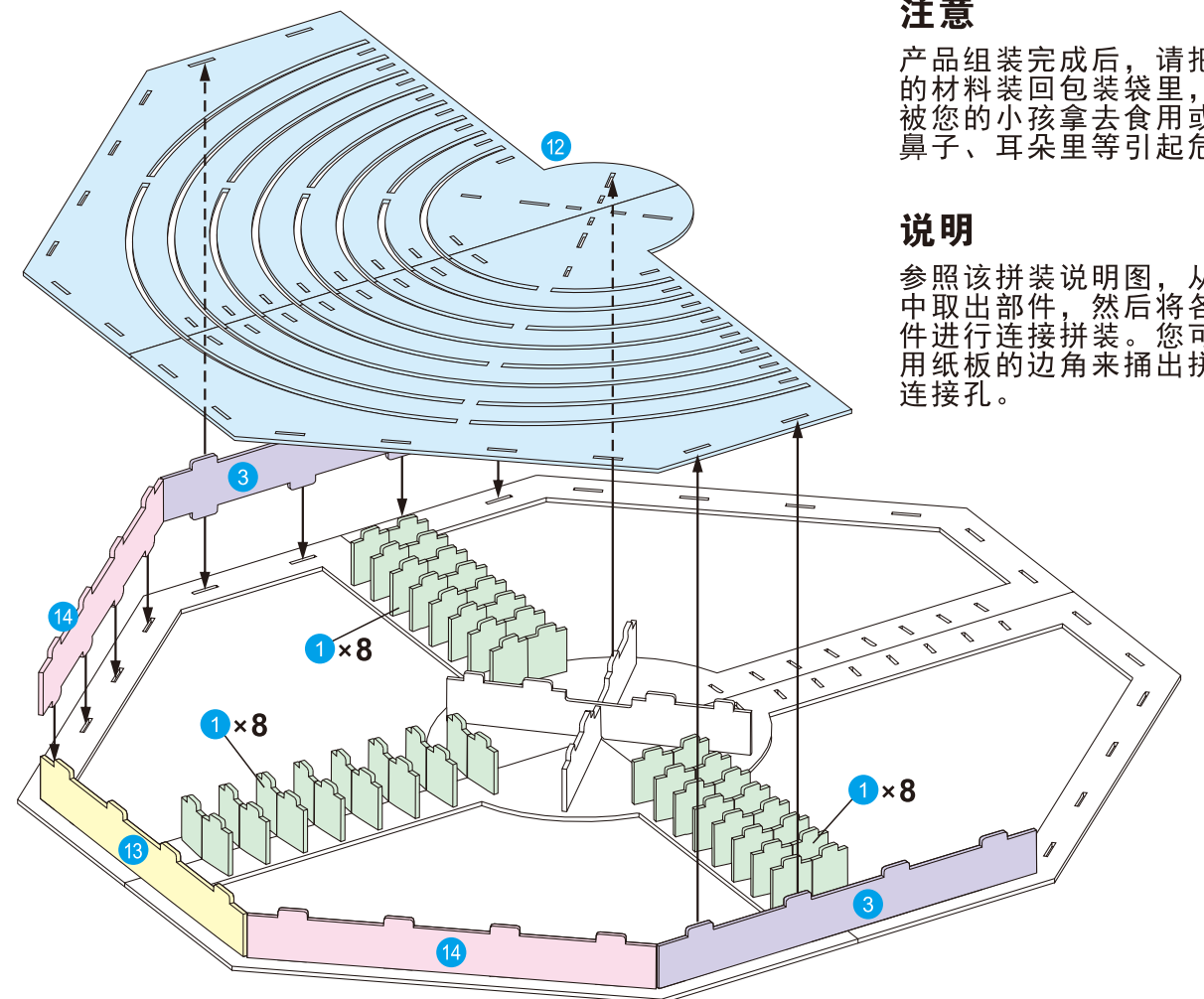
- * **EN:** Children should be supervised by an adult when assembling the model.
- * **ES:** Los niños deben ser supervisados por un adulto cuando monten el modelo.
- * **DE:** Kinder sollten beim Zusammenbau von einem Erwachsenen beaufsichtigt werden.
- * **FR:** L'enfant doit rester sous la surveillance d'un adulte pendant le montage.
- * **RU:** Дети должны собирать данную модель под присмотром взрослых.
- * **JP:** このパズルを組み立てる際、必ず大人が付き添ってください。
- * **CN:** 建议儿童在成人陪同及适当指引下拼装本产品。

Keep the instructions and safety information so you can refer to them when needed

A.1



A.2



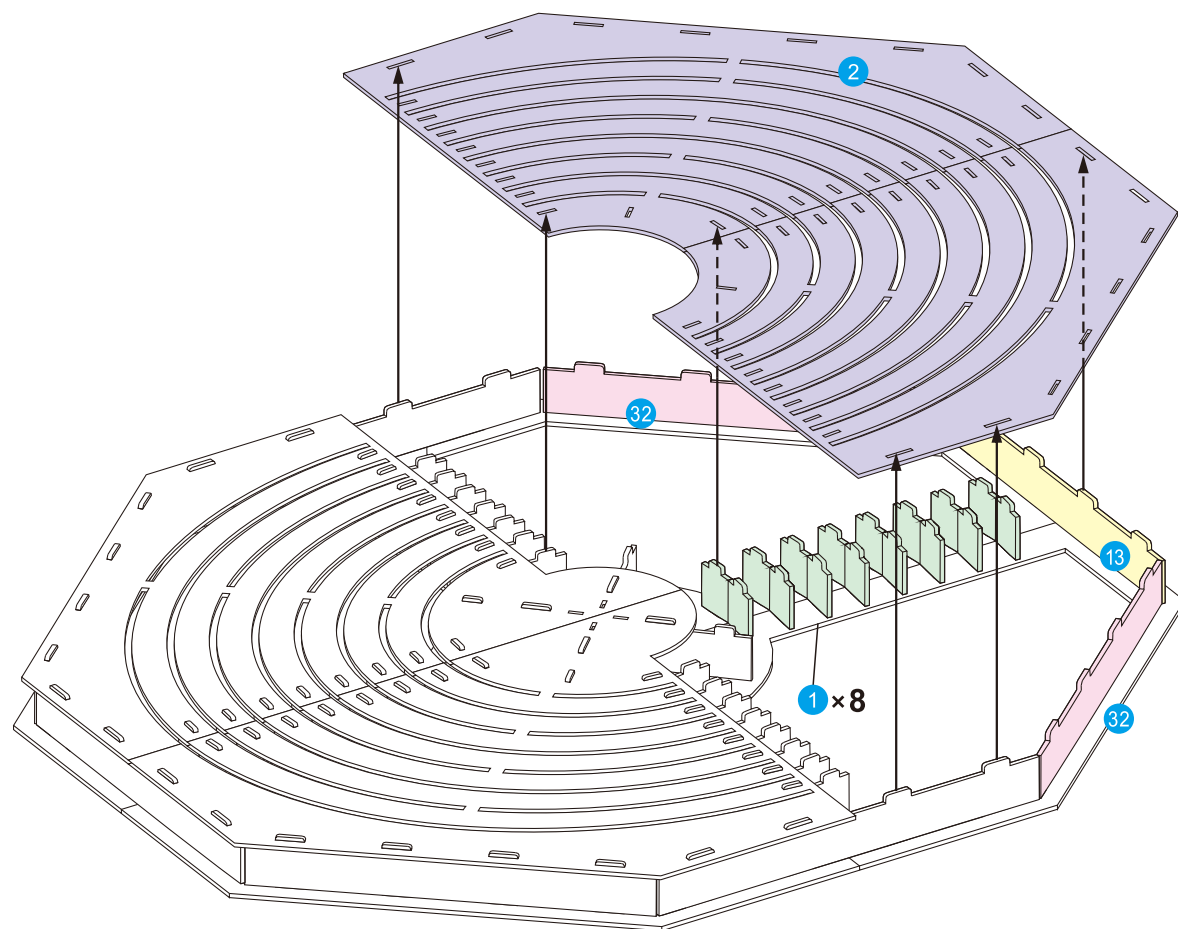
注意

产品组装完成后，请把剩下的材料装回包装袋里，慎防被您的小孩拿去食用或放进鼻子、耳朵里等引起危险。

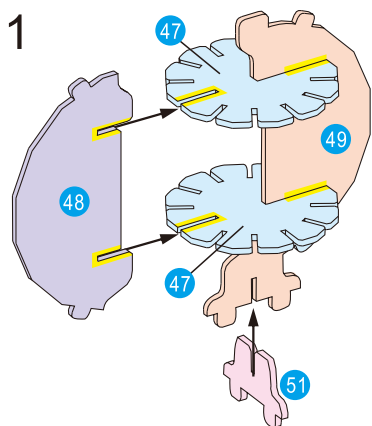
说明

参照该拼装说明图，从纸板中取出部件，然后将各个部件进行连接拼装。您可以使用纸板的边角来捅出拼图的连接孔。

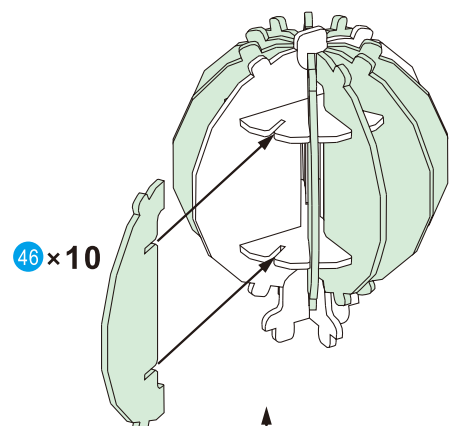
A.3



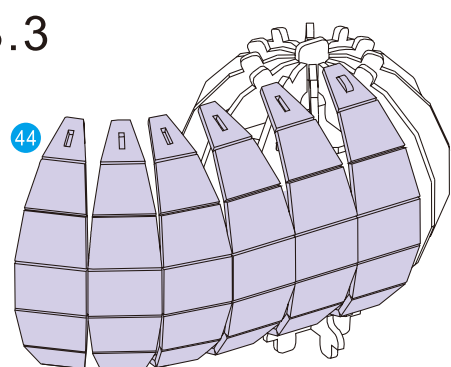
B.1



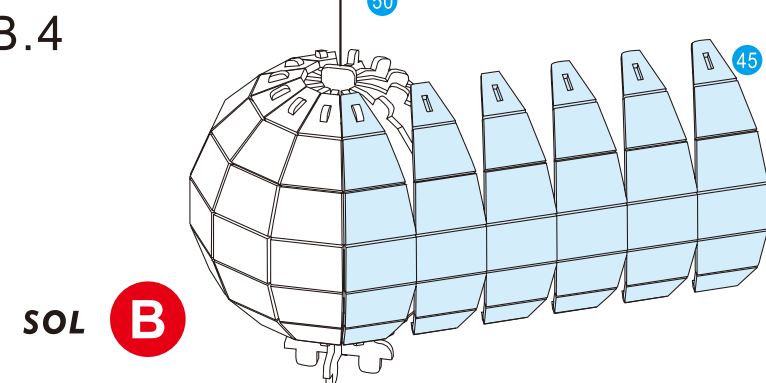
B.2



B.3

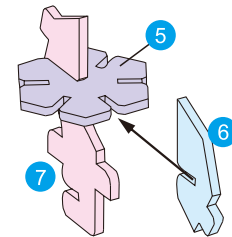


B.4

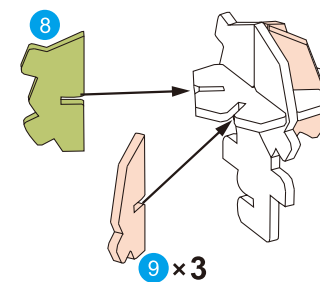


SOL **B**

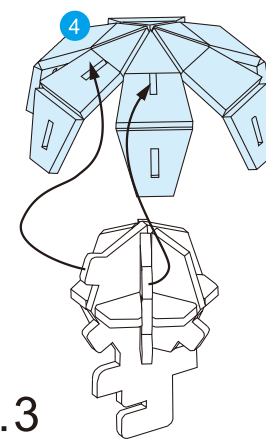
C.1



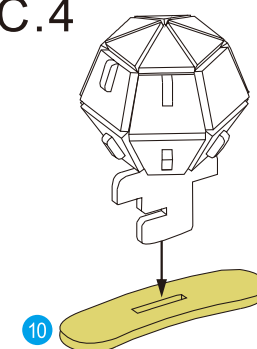
C.2



C.3

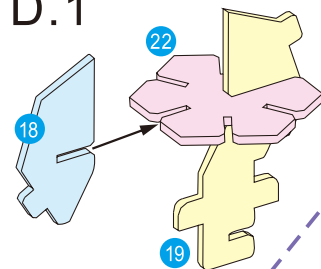


C.4

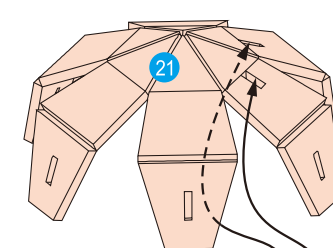


MERCURIO **C**

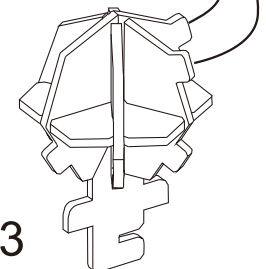
D.1



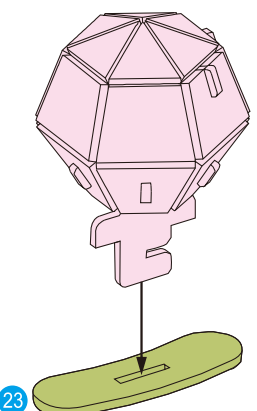
D.2



D.3

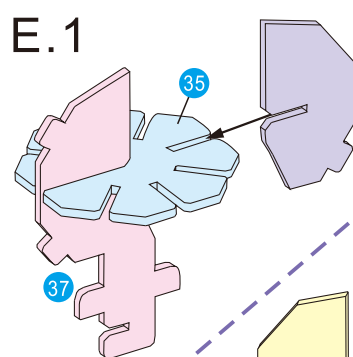


D.4

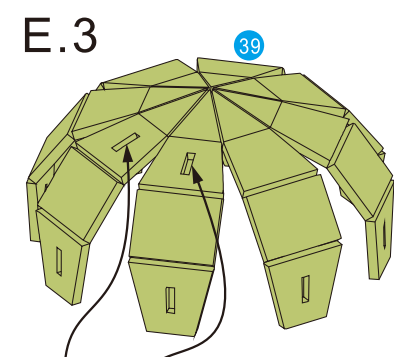


MARTE **D**

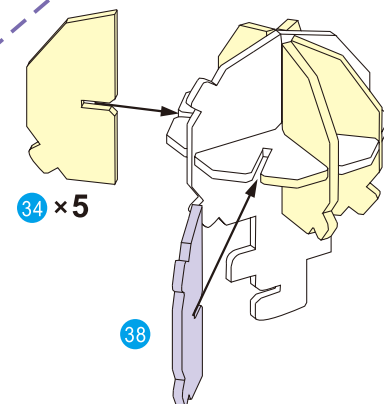
E.1



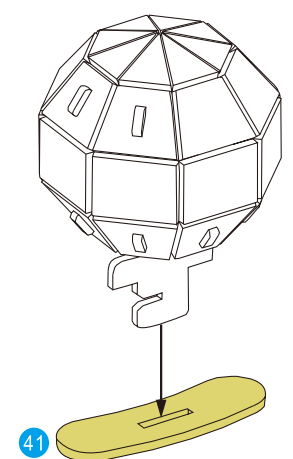
E.3



E.2

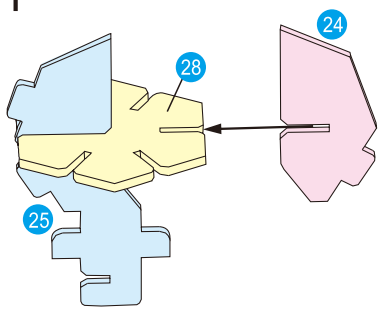


E.4

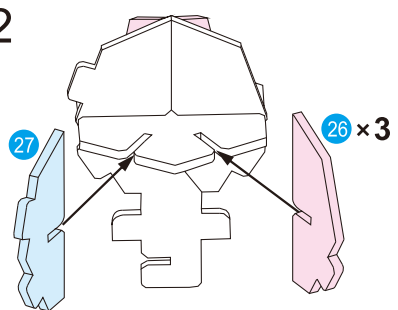


LA TIERRA **E**

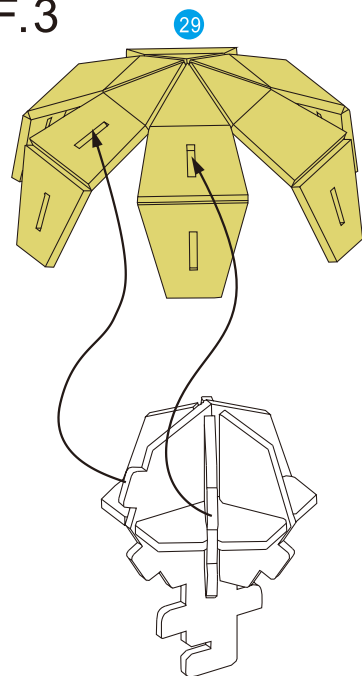
F.1



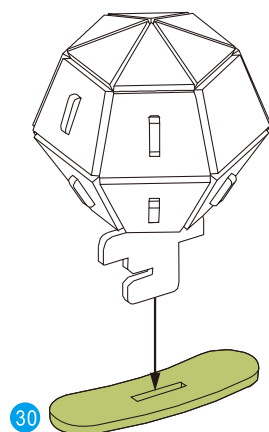
F.2



F.3

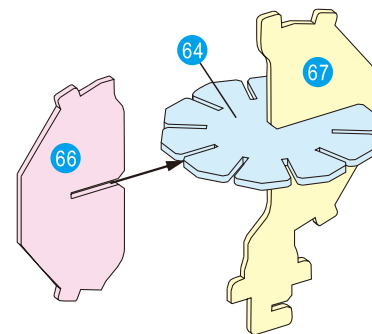


F.4

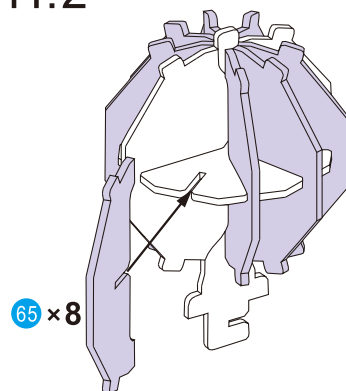


VENUS **F**

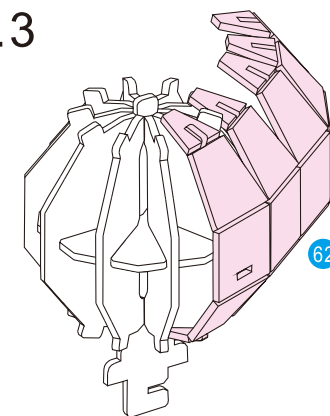
H.1



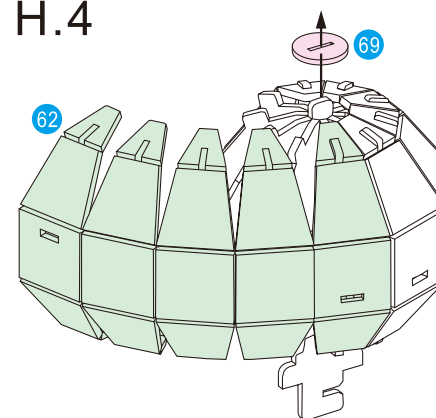
H.2



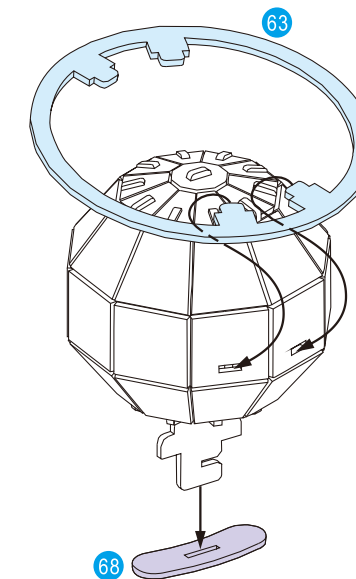
H.3



H.4

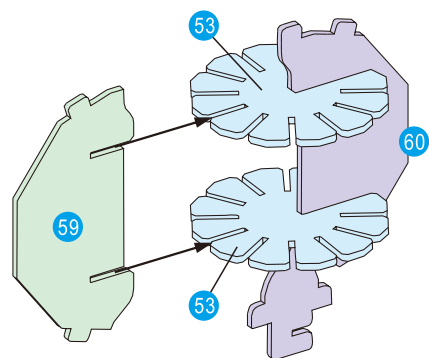


H.5

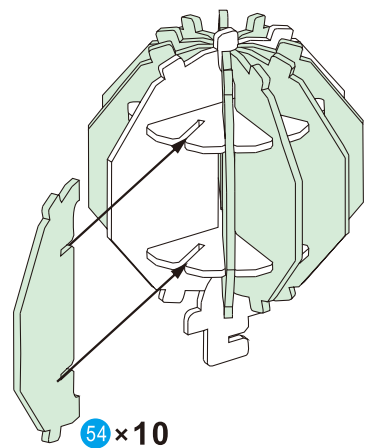


SATURNO **H**

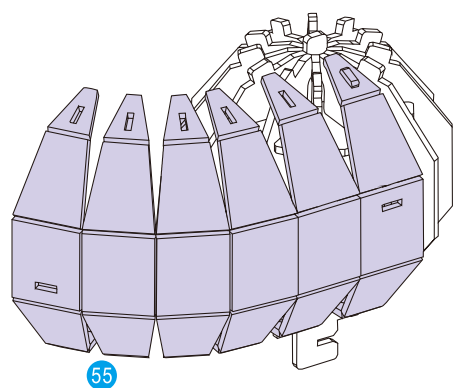
G.1



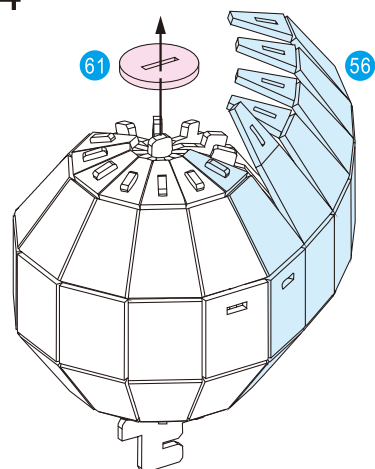
G.2



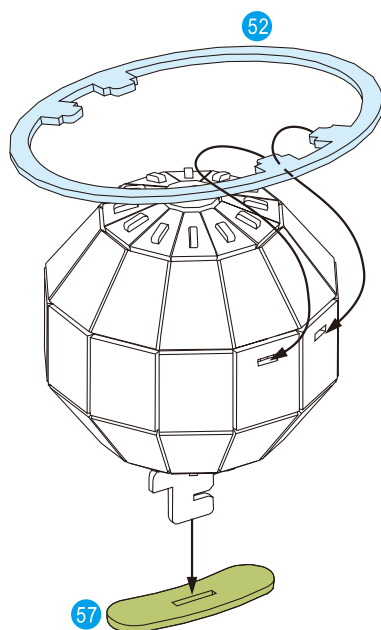
G.3



G.4

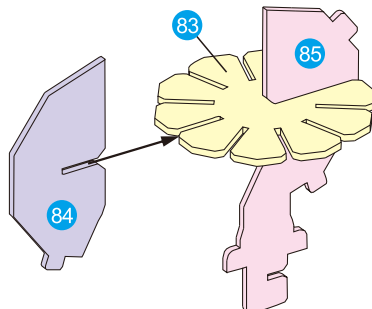


G.5

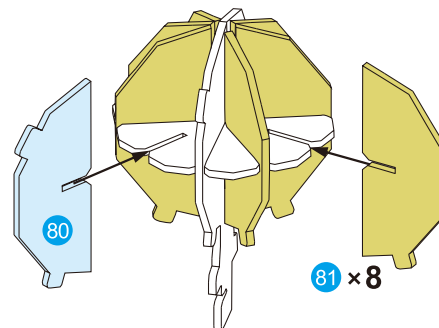


JÚPITER **G**

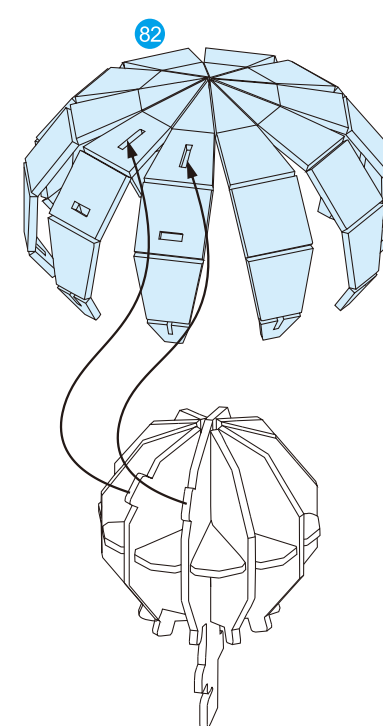
I.1



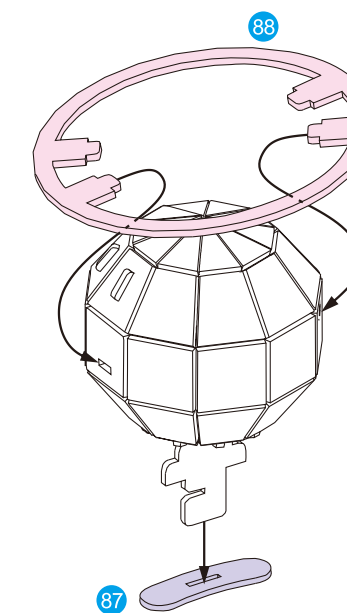
I.2



I.3

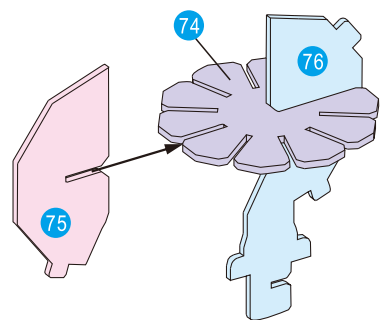


I.4

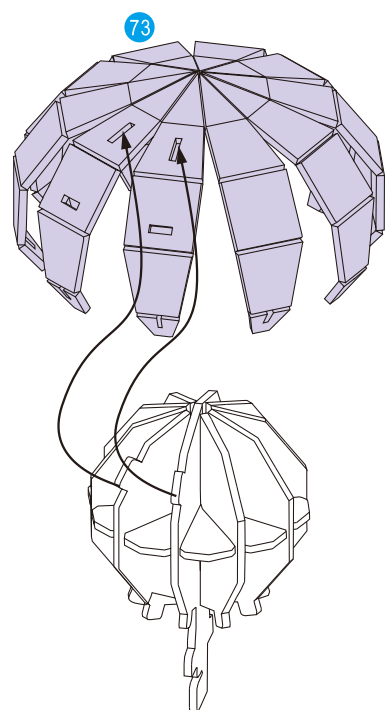


URANO **I**

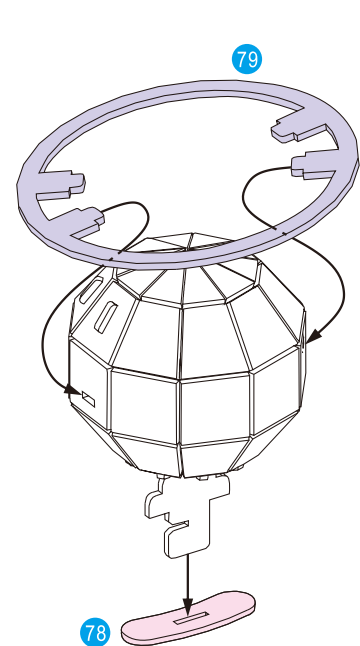
J.1



J.3

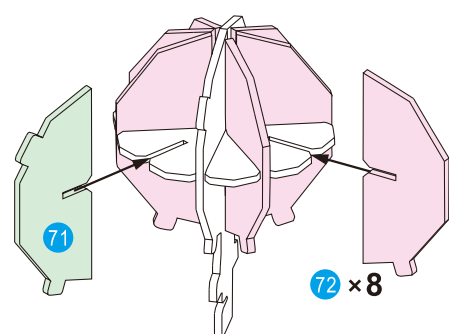


J.4

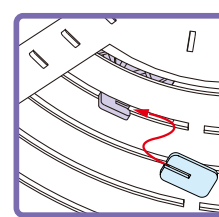


NEPTUNO **J**

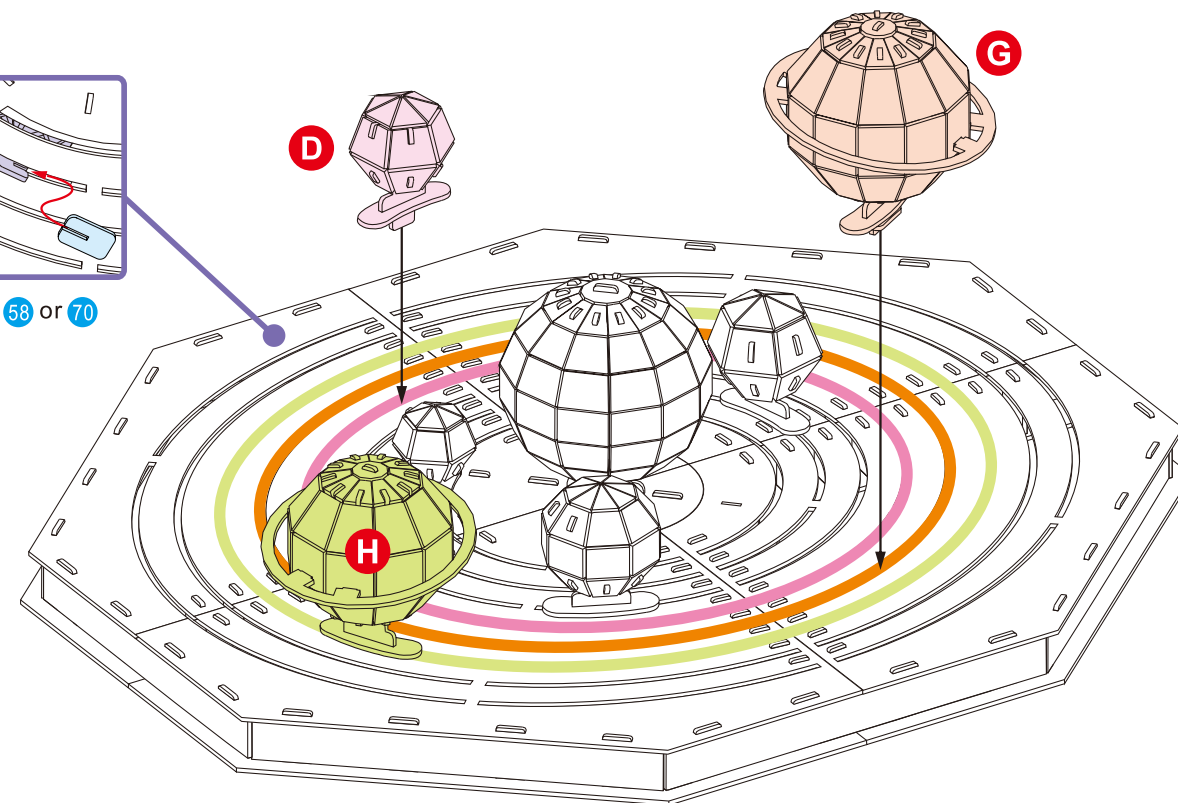
J.2



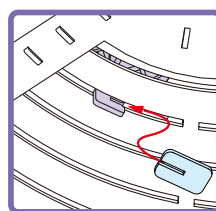
K.2



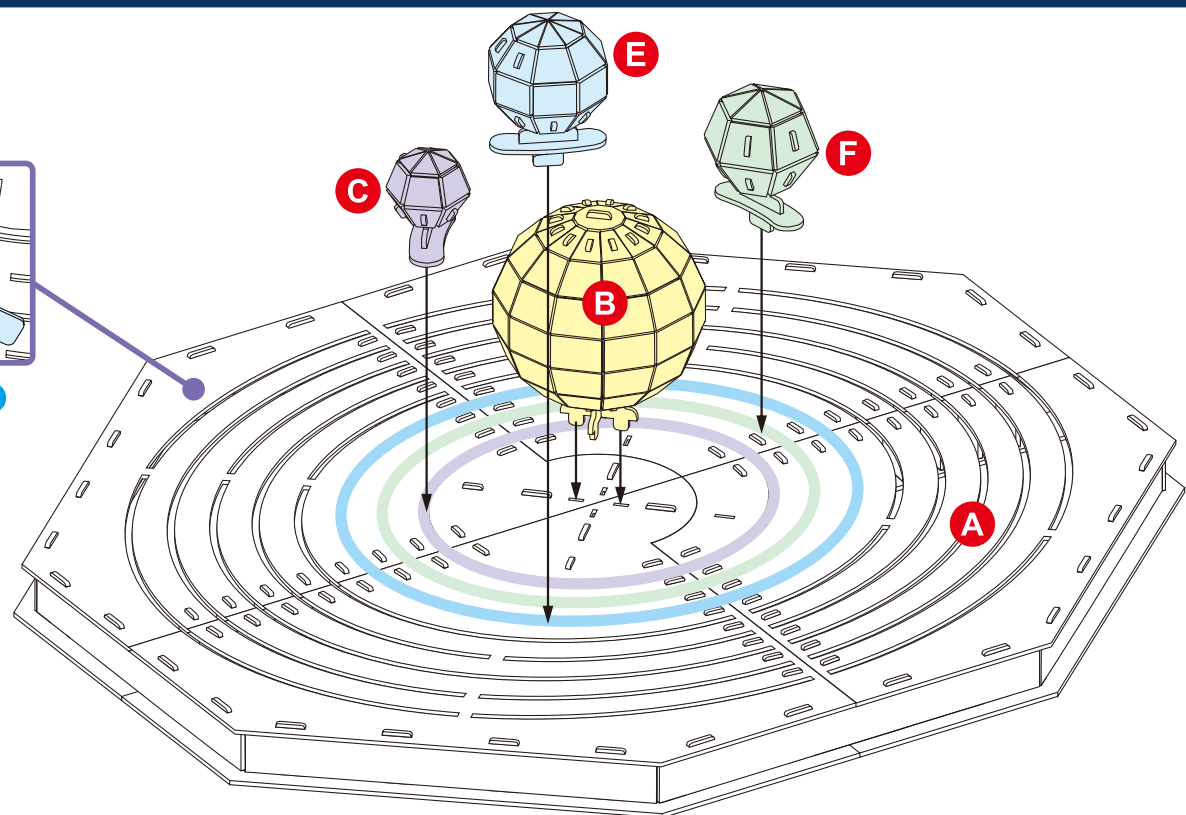
40 or 58 or 70



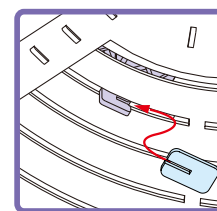
K.1



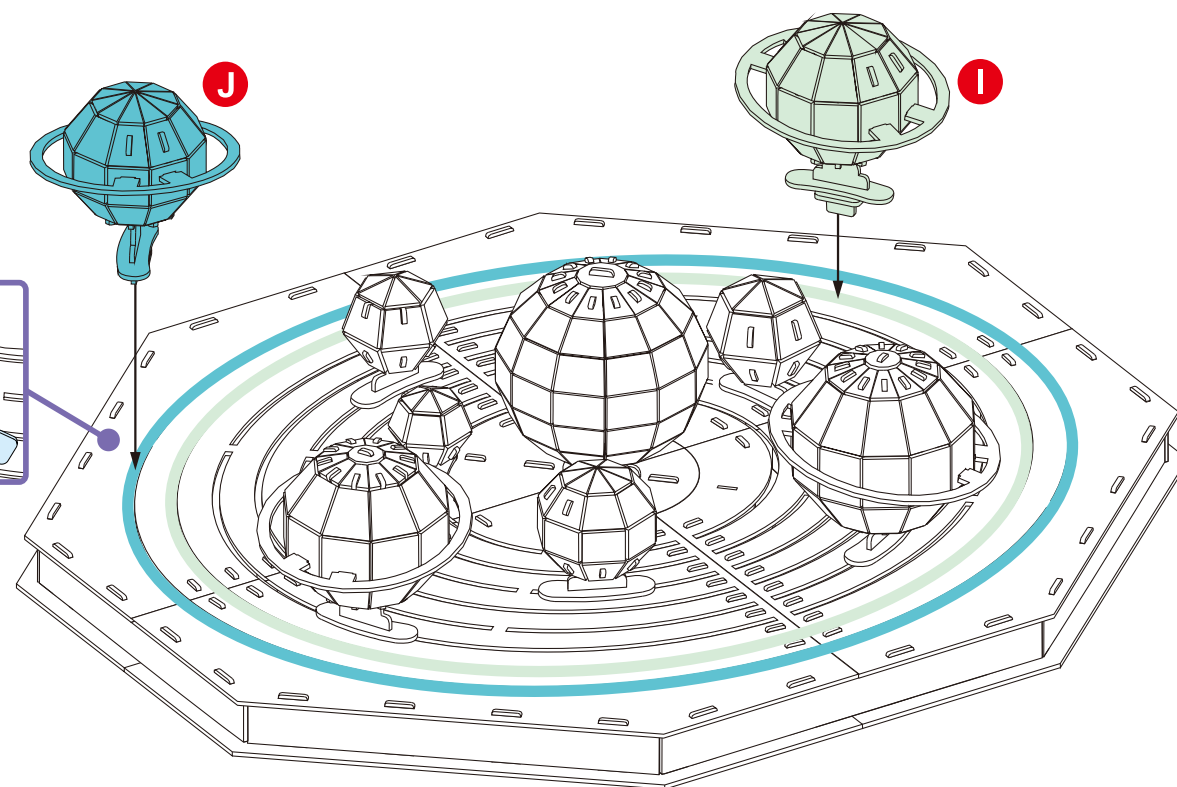
20 or 11 or 31



K.3



77 or 86



Caution
Please put the small leftover pieces into the garbage after finishing the assembly. Be careful not to let your children eat or put any part of the product, or the packaging into their noses or ears.

Instructions
Refer to the photograph on the package and join the pieces by matching the drawings above. After popping out the pieces, you can punch out the interlocking holes with the corners of the foam boards.

Precaución!
Asegúrese de desechar los pequeños elementos sobrantes en el cubo de basura una vez finalizado el montaje. Extrema la vigilancia para impedir que niños pequeños presentes puedan ingerir algún elemento del producto o introduzcan materiales del embalaje en sus fosas nasales u oídos.

Instrucciones
Consulte las ilustraciones presentes en el embalaje a modo de referencia y una de las diferentes piezas para hacerlas coincidir con los dibujos arriba mostrados. Una vez extraídas todas las piezas, podrá perforar los orificios de interconexión en las esquinas de las placas de cartón pluma.

Attention
Veuillez jeter les petites pièces restantes à la poubelle une fois l'assemblage terminé. Veillez à ce que vos enfants n'ingurgitent ni ne mettent aucune pièce du produit ou de l'emballage dans le nez ou les oreilles.

Instructions
Rapportez-vous à la photographie sur l'emballage et assemblez les pièces en suivant les illustrations ci-dessus. Après avoir retiré les pièces, vous pouvez percer les trous d'assemblage avec les angles des feuilles en mousse.

Vorsicht
Bitte werfen Sie nach dem Zusammensetzen die kleinen Reste in den Müll. Achten Sie darauf, dass Ihre Kinder keine Teile des Produktes essen oder in ihre Nase oder Ohren stecken.

Anleitungen
Beziehen Sie sich auf die Fotografie auf der Verpackung und setzen Sie die Teile den oben stehenden Zeichnungen gemäß zusammen. Wenn Sie die Teile gelöst haben, können Sie die ineinandergreifenden Öffnungen mit den Ecken der Schaumstoffplatten ausstanzen.

Внимание
После завершения процесса сборки выбросьте все оставшиеся неиспользованные кусочки материала. Следите за тем, чтобы дети не проглотили их и не засунули в нос или уши.

Инструкция по сборке
Посмотрите на фотографию на упаковке и соберите детали, как показано на рисунке выше. После сборки модели окончательно скорректируйте положение деталей в пазах.

注意
組立の終了後、小さな残留部品は廃棄してください。本製品やパッケージをお子様食べたり、鼻や耳に近づけたりしないよう注意してください。

使用手順
パッケージの写真を見ながら、上の図に合わせて部品をつなぎます。各部品を型から抜き、発泡スチロール板の角を使うと連結穴を開けやすいです。