

**ES - ESPAÑOL****¡ADVERTENCIAS!**

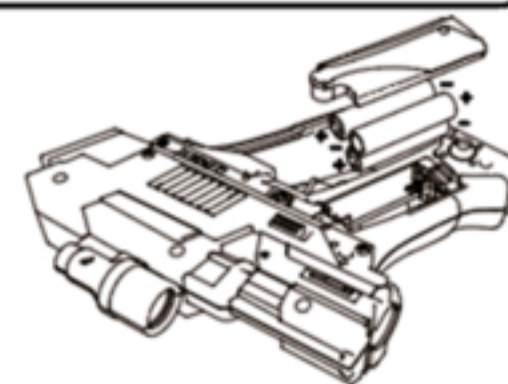
- Advertencia. No recomendado para niños menores de 3 años. Contiene piezas pequeñas susceptibles de ser ingeridas. Peligro de asfixia.
- Por favor, guarde el embalaje para futuras referencias, ya que contiene información muy importante.
- La empresa se reserva el derecho a que el producto pueda diferir de la ilustración por mejoras técnicas.
- Este producto requiere 6 pilas del tipo LR03 (AAA) 1.5 V (no incluidas).
- Para un mejor funcionamiento recomendamos el uso de pilas alcalinas.
- Lea las instrucciones antes de usar, sígalas y guárdelas como referencia.
- Quitar todos los elementos destinados a la sujeción y protección del producto durante el transporte antes de dárselo a los niños (plásticos, etiquetas, alambres, etc.).

**PT - PORTUGUÊS****AVISOS!**

- Atenção. Não é recomendado para crianças menores de 3 anos. Contém peças pequenas susceptíveis de serem ingeridas. Perigo de asfixia.
- Por favor, guarde a embalagem para futuras referências, já que contém informação muito importante.
- A empresa reserva-se o direito a que o produto possa diferir da ilustração por melhoras técnicas.
- Este produto requer 6 pilhas do tipo LR03 (AAA) 1.5 V (não incluídas).
- Para um melhor funcionamento recomendamos a utilização de pilhas alcalinas.
- Leia as instruções antes do uso, siga-as e mantenha-as para a referência.
- Retire todos os elementos destinados à fixação e protecção do produto durante o transporte antes de dá-lo às crianças (plásticos, etiquetas, arames, etc.).

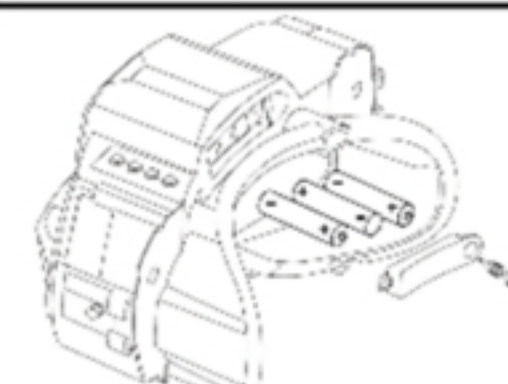
Pilas no incluídas:  
Pilhas não incluídas:

3x LR03 (AAA) 1.5V



Pilas no incluídas:  
Pilhas não incluídas:

3x LR03 (AAA) 1.5V



ES \*LAS ILUSTRACIONES ÚNICAMENTE OFRECEN INFORMACIÓN COMO REFERENCIA AL CONSUMIDOR. LAS ACCIONES Y DETALLES DE LAS MISMAS PUEDEN NO COINCIDIR CON LOS MOVIMIENTOS REALES DEL PRODUCTO.

PT \*AS ILUSTRAÇÕES SÃO APENAS PARA REFERÊNCIA. AS AÇÕES E DETALHES PODEM NÃO COINCIDIR COM OS MOVIMENTOS REAIS DO PRODUTO.

\*\*  
ES: Efectos de luz simulados. El producto no puede reproducir dichos efectos.  
PT: Efeitos de luz simulados. O produto não pode reproduzir os referidos efeitos.

Fabricado por:  
Fotorama (Hong Kong) Limited  
Room.07, 10/F, Peninsula Centre, 67 Mody Road, Tsimshatsui, Kowloon, Hong Kong



FABRICADO EN CHINA • FABRICADO NA CHINA

¡Advertencia!  
Atenção!



Item: 95144



210422/95144IMSP

Box V12



En España, importado por / Distribuido em Portugal por:  
IMC TOYS, S.A. - Pare Llauredor, 172  
08224 - Terrassa - Barcelona - Spain  
NIF: ES A08667370 - www.imctoys.com