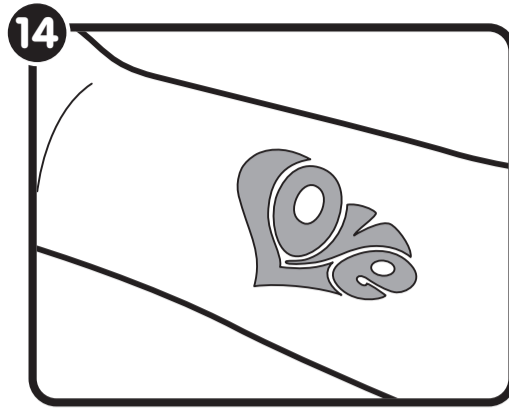


13) Espera 20 segundos y asegúrate de que tu Tattoo está completamente mojado, aprieta sobre tu piel y retira el papel.
Espera 20 segundos e assegura-te que a tatuagem está completamente molhada, comprime-a na tua pele e retira o papel.



14) ¡Tu Tattoo favorito ya está listo!
A tua tatuagem favorita já está pronta!

CÓMO RETIRAR EL TATTOO MODO DE REMOÇÃO

Retirar el tatuaje es muy sencillo, coge una esponja, mójala con agua y con jabón y frota sobre tu piel para retirar todo el pegamento.

Para remover a tatuagem, pega numa esponja com um pouco de sabão e esfrega suavemente em água morna.



¡ADVERTENCIA! PELIGRO DE ASFIXIA.
Contiene piezas pequeñas. No conveniente para niños menores de 36 meses.

¡ADVERTENCIA! Utilizar bajo la supervisión de un adulto.

• Los colores y las imágenes impresas pueden diferir del contenido.
• Retire todos los elementos de sujeción y plástico antes de entregar el producto a un niño.
• Conserve este embalaje para su posterior referencia.

PRECAUCIÓN: Utilice solo sobre piel limpia y sana. No utilice en caso de piel irritada o dañada. En caso de irritación, interrúmpase el uso. Solo para uso externo. No utilizar en los ojos, la boca o heridas abiertas. Pueden surgir reacciones alérgicas aisladas. Mantenga las tapas de los rotuladores bien cerradas. No exponer a la luz solar directa ni a temperaturas bajo cero.

ATENÇÃO! PERIGO DE ASFIXIA.
Contém peças pequenas. Não adequado para crianças menores de 36 meses.

ATENÇÃO! Utilizar sob a supervisão de uma pessoa adulta.

• As cores e as imagens impressas podem diferir do conteúdo.
• Retire todos os elementos de fixação e plástico antes de o produto a criança.
• Conserve esta embalagem para a sua posterior referência.

PRECAUÇÃO: Usar apenas em pele limpa e saudável. Não utilize em caso de pele irritada ou danada. Em caso de irritação, deixe de usar. Apenas para uso externo. Não utilizar nos olhos, a boca ou feridas abertas. Podem surgir reações alérgicas isoladas. Mantenha as tampas dos marcadores fechados. Não expor a luz solar direta nem a temperaturas abaixo de zero.

sanja

Fabricado por:
SANJA (HK) CO. LTD.
Unit 709, 7/F., Tower B, Hungnam Commercial Centre,
37-39 Ma Tau Wai Road, Hung Hom, Kowloon, Hong Kong
Tel.: +852 2739 1123
www.sanjatoy.com
info@sanjatoy.com

BIZAK

bi Bizak
Importado & Distribuido por
BIZAK S.A.
Camino de Ibarsusi s/n
48004 Bilbao (ESPAÑA)
www.bizak.es
sat@bizak.es



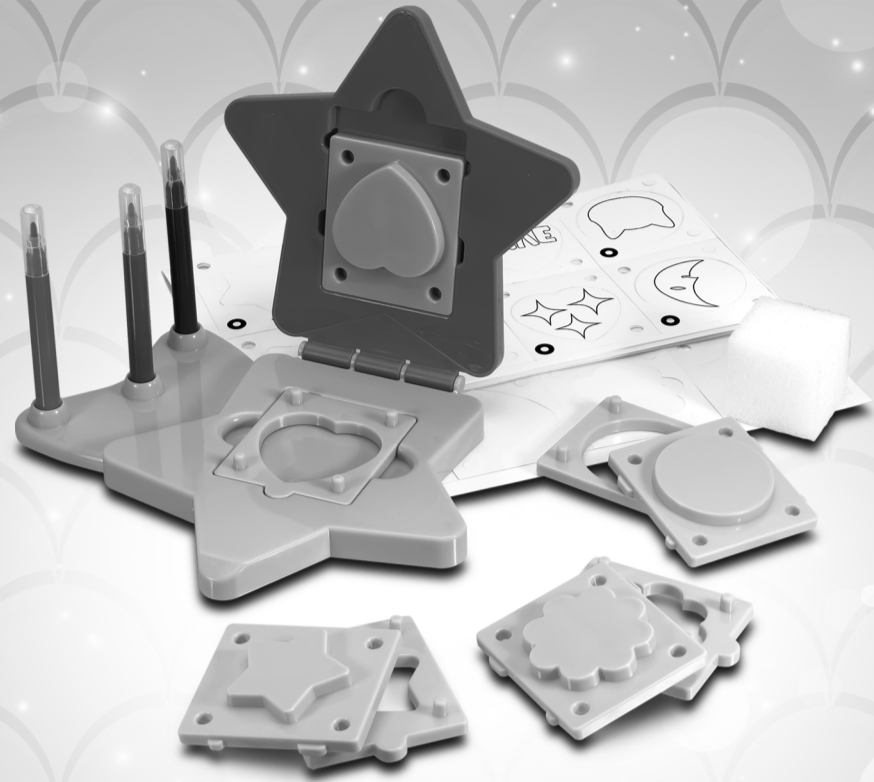
FABRICADO EN/NA CHINA

Ref. 35005069

+6

CREA TUS TATUAJES

— CRIA AS TUAS
PRÓPRIAS TATUAGENS



INSTRUCCIONES

CONTENTS:

- 1 máquina de tatuajes
- 3 rotuladores de colores
- 4 formas de diseño
- 20 plantillas de papel (10 prediseñadas y 10 en blanco)
- 20 plantillas de plástico
- 1 Esponja

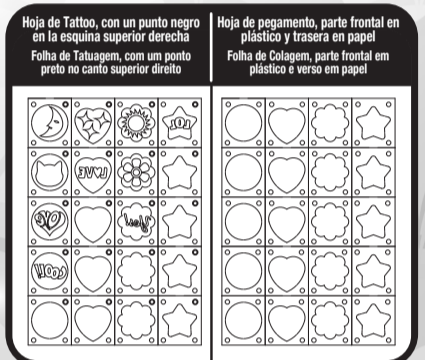
BIZAK

bi Bizak

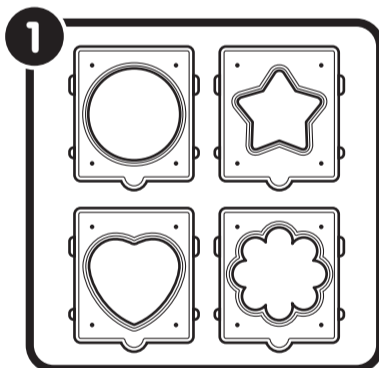
INSTRUÇÕES

CONTEÚDO:

- 1 estúdio de tatuagem
- 3 marcadores coloridos
- 4 moldes de formas
- 20 modelos de papel (10 pré-deseñados e 10 em branco)
- 20 modelos de plástico
- 1 esponja

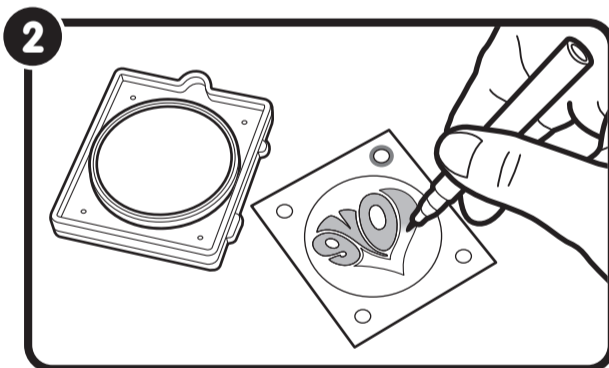


CÓMO JUGAR COMO FAZER



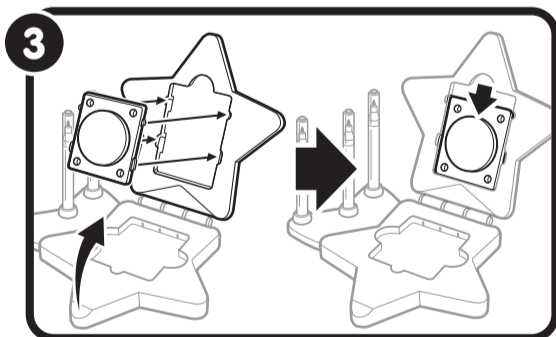
1) Elige tu forma favorita en la plantilla, y la misma forma en hoja de pegamento y de tattoo.

Escolhe o teu modelo de forma favorita e a mesma forma na folha de tatuagem e de colagem.



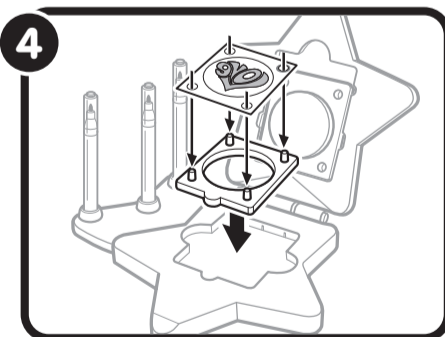
2) Diseña y colorea tu tattoo en la parte frontal de la hoja de tattoo (tiene un punto negro en la esquina superior derecha), o colorea tu Tattoo pre-diseñado.

Desenha e pinta a tua tatuagem na parte frontal da folha de tatuagem (tem um ponto preto no canto superior direito) ou pinta a tua tatuagem na folha de tatuagem pré-impressa.



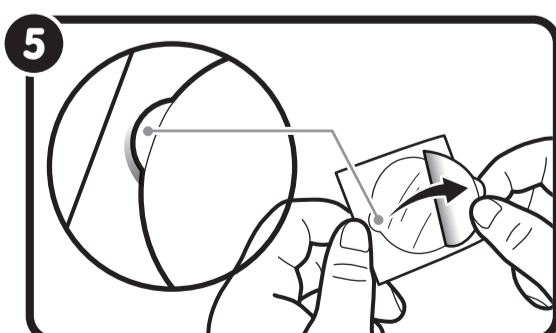
3) Abre el Estudio de Tattoos, y coloca la forma en la tapa superior, y asegúrate de que las 4 pestañas de los laterales coinciden con la tapa. Después, desliza hacia abajo para bloquearla.

Abre o Estúdio de Tatuagens, coloca o modelo de forma na tampa superior, assegura-te que as 4 abas das laterais coincidem com a tampa e desliza para baixo para fechar.



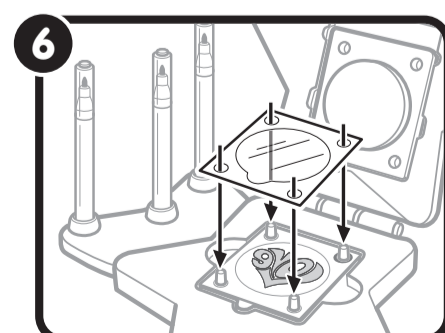
4) Coloca la otra parte de la plantilla de forma en la base inferior, tal y como se muestra en la imagen. Asegúrate de que la lengüeta semicircular coincide con la dirección. A continuación coloca tu hoja de Tattoo encima de la plantilla con el punto negro en la esquina superior derecha.

Coloca a outra parte do modelo de forma na base inferior, tal como mostrado na imagem. Assegura-te que a aba semicircular coincide com a direção. Em seguida, coloca a tua folha de tatuagem em cima do modelo com o ponto preto no canto superior direito.



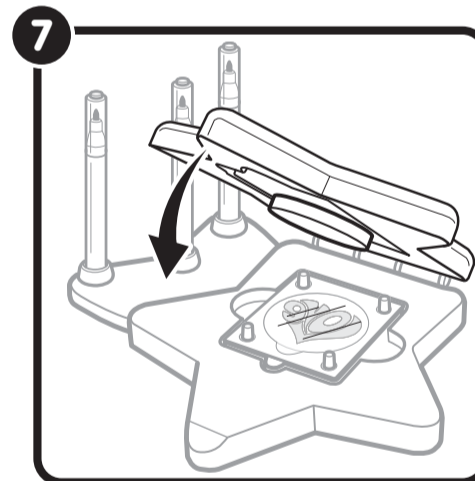
5) Retira el papel de la parte posterior de la hoja de pegamento (el lado de plástico está en el frontal, y el lado de papel en la parte trasera). Utiliza la lengüeta para retirar con el dedo.

Retira o papel da parte posterior da folha de colagem (o lado de plástico está na frente e o lado de papel no verso). Utiliza a aba para retirar com o dedo.

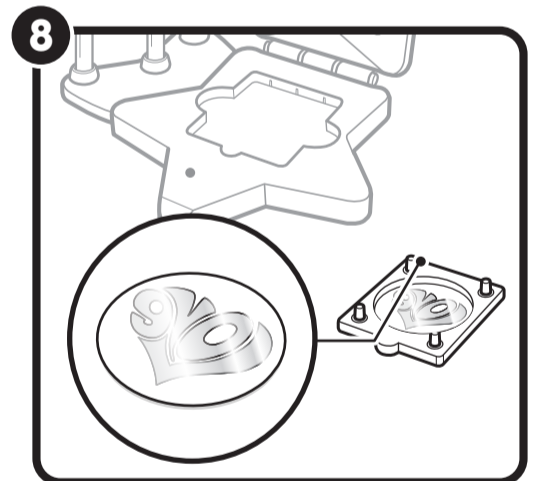


6) Coloca la hoja de pegamento encima de la hoja de tatuaje, tal y como se muestra en la imagen, el lado de plástico en la parte superior y coincidiendo la dirección de la forma con la hoja de tatuaje.

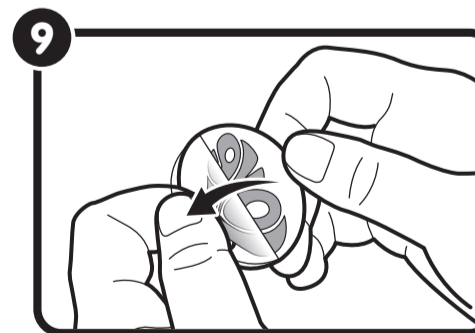
Coloca a folha de colagem por cima da folha de tatuagem, tal como mostrado na imagem, o lado de plástico na parte superior coincidindo a direção da forma com a folha de tatuagem.



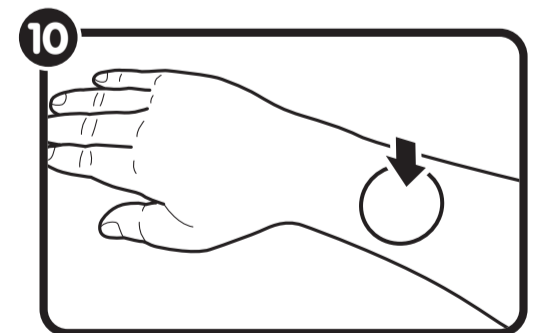
7) Cierra el Estudio y presiona la tapa. Fecha o estúdio e pressiona a tampa.



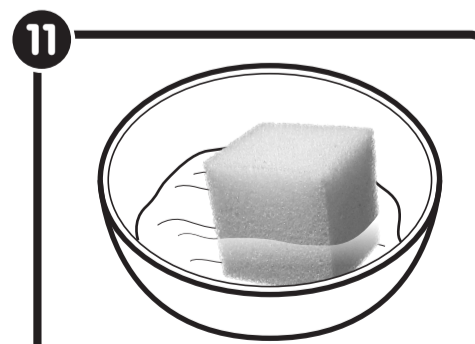
8) Saca la plantilla de la base, ¡tu tatuaje está listo! Retira o modelo da base, a tua tatuagem está pronta!



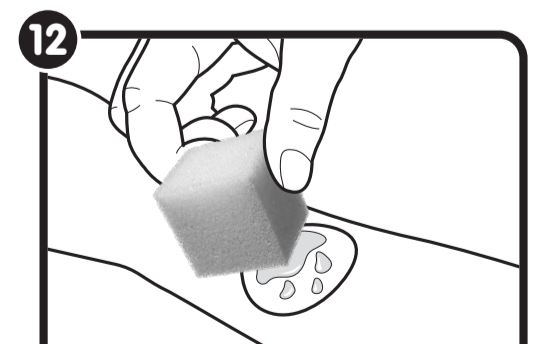
9) Retira la lámina tal y cómo se muestra en la imagen. Retira a película de plástico tal como mostrado na imagem.



10) Aplica el tattoo en tu piel. Aplica a tatuagem na tua pele.



11) Moja la esponja en un bol con agua limpia. Mergulha a esponja numa taça com água limpa.



12) Aprieta la esponja para mojar el tattoo, cómo se muestra en la imagen. Aperta a esponja para molhar a tatuagem, conforme mostrado.