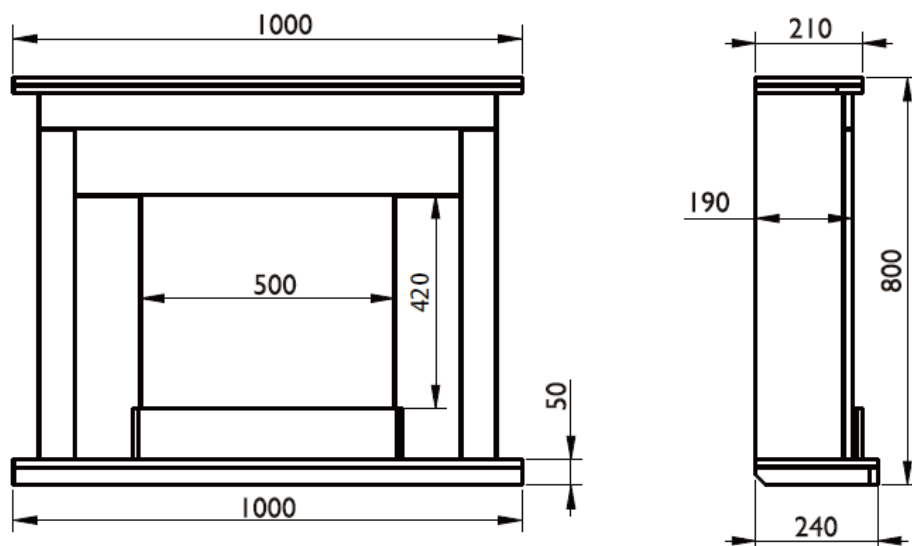


DATOS TÉCNICOS :ATHERSTONE SLATE

Tensión de alimentación y potencia nominal: 220-240V AC, 50Hz, 2000W
Ubicación: Sólo uso interior
Capacidad del fusible: 13 Amp
Elementos calefactores: 2000W
Iluminación: LED
Enchufe flexible: 1.6 metros

DIMENSIONES:



Potencia calorífica

Potencia calorífica nominal P_{nom} 2.00 KW

Potencia calorífica mínima (Indicativa) P_{min} 1.00 KW

Potencia máxima continua calorífica $P_{max, c}$ 2.00 KW

Consumo eléctrico auxiliar

Potencia calorífica nominal e_{lmax} 2.05 KW

Potencia calorífica mínima e_{lmin} 1.05 KW

En modo de espera e_{lSB} 0.0003 KW

Tipos de entrada de calor, sólo para calentadores locales eléctricos de acumulación

Control manual de la carga térmica con termostato integrado NO

Control manual de la carga térmica con realimentación de la temperatura ambiente y/o exterior NO

Control electrónico de la carga térmica con retroalimentación de la temperatura ambiente y/o exterior SÍ

Potencia calorífica asistida por ventilador N/A

Tipo de Potencia calorífica/control de la temperatura ambiente

Potencia calorífica de una etapa y sin control de la temperatura ambiente NO

Dos o más etapas manuales sin control de temperatura NO

Con termostato mecánico de control de la temperatura ambiente NO

Con control electrónico de la temperatura ambiente SÍ

Control electrónico de la temperatura ambiente más temporizador diario SÍ

Control electrónico de la temperatura ambiente más temporizador semanal SÍ

Otras opciones de control

Control de la temperatura ambiente con detección de presencia NO

Control de la temperatura ambiente con detección de ventana abierta SÍ

Con opción de control a distancia NO

Con control de arranque adaptativo SÍ

With working time limitation NO

With black bulb sensor NO

COMPONENTES:

Descripción	Cantidad
Unidad de calefacción	1
Mando a distancia	1
Soportes de fijación	4
Tornillo de 3 x12 mm	2
Tacos de pared	2
Tornillo de 4 x 30 mm	2