

BP-CH 1

Estufa de Pellets Aire Frontal

7,5 kW



EQUIPAMIENTO



- Cristal Vitrocerámico 750 °C.
- Programación Semanal.
- Interior Cámara en Acero.
- Quemador de Fundición.
- Electrónica con Display de 6 Botones.
- Equipo Pintado con Pintura Anticalórica 800 °C.
- Revestimientos Pintados en Pintura Epoxi.
- Elaborado en Acero de hasta 5 mm.
- Sistema de Cristal Limpio.
- Salida de Humos 80 mm Lateral Derecha y/o Trasera.

CARACTERÍSTICAS TÉCNICAS

Potencia Térmica Máx. - Mín. 7,5 kW.

Potencia Nominal Máx. - Mín. 6,5 kW.

Temperatura de Humos Máxima 170 °C.

Tensión 220 V AC.

Combustible Pellet de Madera.

Volumen Calefactable 175 m³.

Rendimiento Máx. - Mín. 85 %.

Consumo Máx. - Mín. 1,60 kg/h.

CO al 13% O₂ Máx. - Mín. 0,02 %.

Partículas al 13% O₂ Máx. - Mín. 17,69 mg/Nm³.

Volumen Tolva 27 litros.

Peso 70 kg.

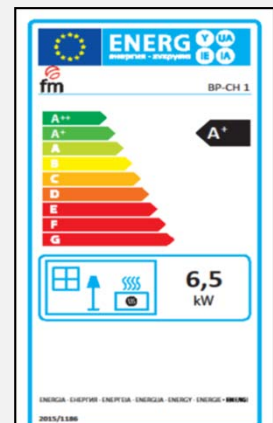
Resistencia Encendido Cerámica

Medidas (Ancho x Fondo x Alto) 446 x 442 x 764 mm.

Medidas Frontales (Alto x Ancho) -

ACCESORIOS

- Mando a Distancia.
- Mando Radiofrecuencia V2.0.
- Módulo Wifi V2.0.
- Codo reducido 90° para Salida de Humos.



BP-CH 1

Versiones



BURDEOS

BLANCO

NEGRO

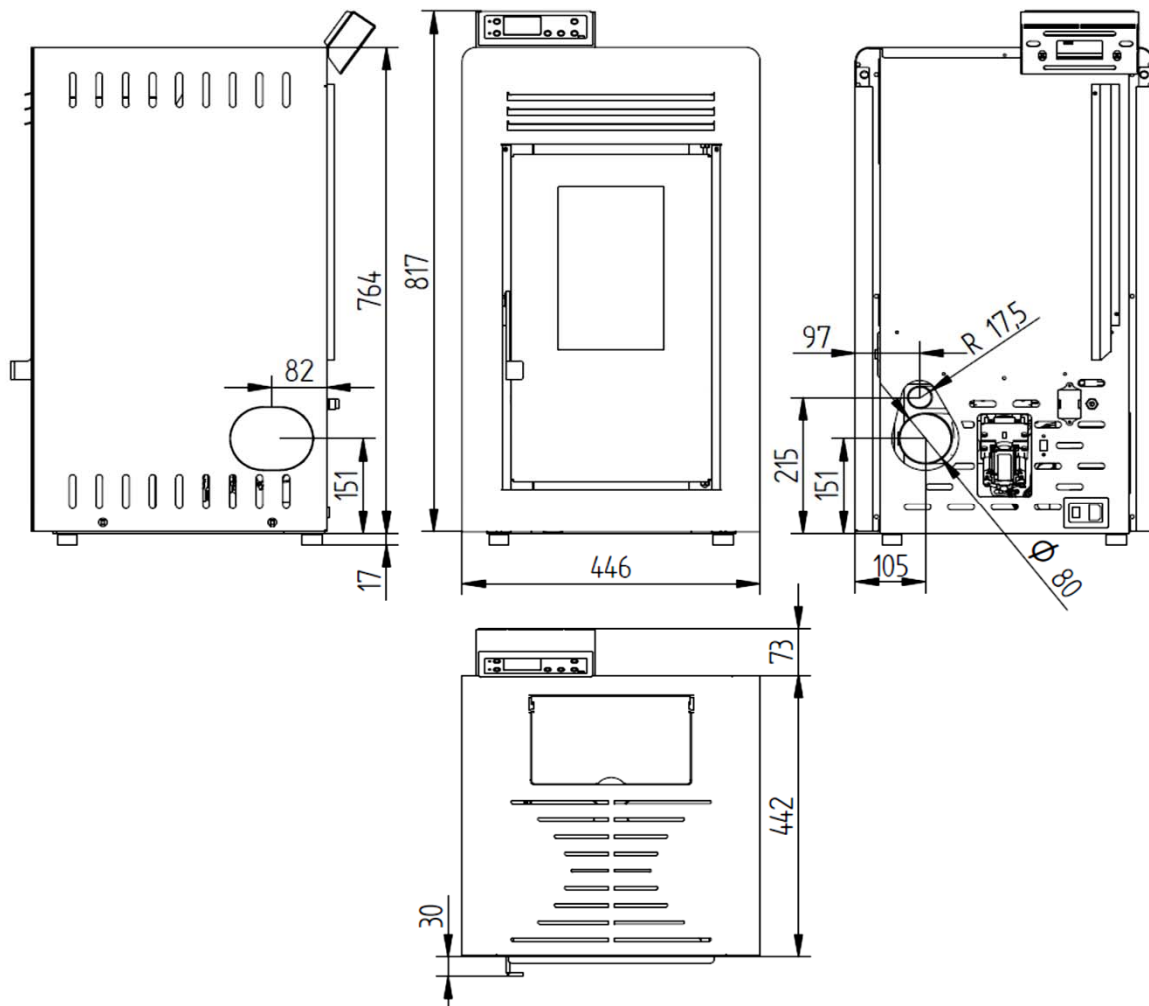


EAN: 8427561011092

EAN: 8427561011085

EAN: 8427561009778

Ficha Técnica



BP-CH 1

Front Air Pellet Stove

7,5 kW



EQUIPMENT



- Glass-ceramic Glass 750 °C.
- Weekly Programming.
- Interior Steel camera.
- Cast Burner.
- Electronics with 6 Button Display.
- Equipment Painted with Anticaloric Paint 800 °C.
- Coatings painted in Epoxy Paint.
- Made of steel up to 5 mm.
- Clean Glass System.
- Smoke outlet 80 mm Right Side and / or Rear.

TECHNICAL CHARACTERISTICS

Thermal Power Max. - min. 7,5 kW.

Rated Power Max. - Min. 6,5 kW.

Maximum Smoke Temperature 170 °C.

Tension 220 V AC.

Fuel Pellet de Madera.

Heated Volume 175 m3.

Performance Max. - Min. 85 %.

Consumption Max. - Min. 1,60 kg/h.

CO 13% O2 Max. - Min. 0,02 %.

Particulate 13% O2 Max. - Min. 17,69 mg/Nm3.

Hopper Volume 27 litros.

Weight 70 kg.

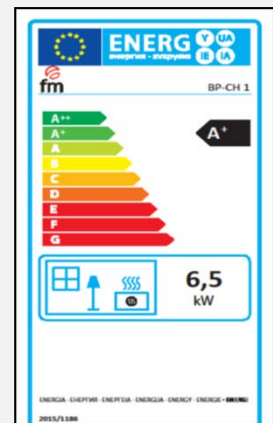
Ceramic Ignition Resistor

Measurements (W x D x H) 446 x 442 x 764 mm.

Front Measurements (H x W) -

ACCESSORIES

- Remote Control.
- Radio Frequency Control V2.0.
- Wifi V2.0 Module.
- Elbow Reduced 90° for Smoke Exit.



BP-CH 1

Versions



BORDEAUX

WHITE

BLACK

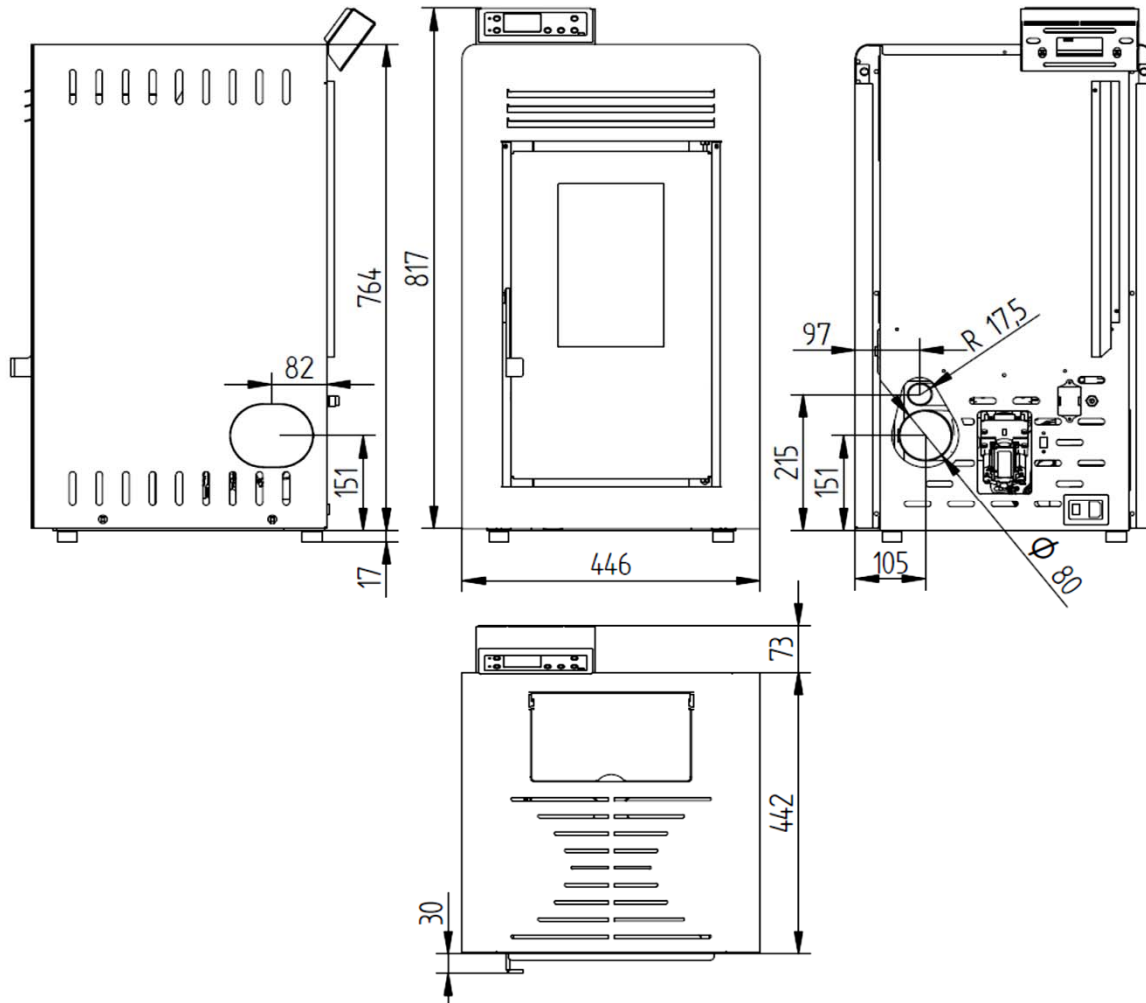


EAN: 8427561011092

EAN: 8427561011085

EAN: 8427561009778

Data Sheet



BP-CH 1

Poêle à Granulés à Air Frontal

7,5 kW



ÉQUIPEMENT



- Verre Vitrocéramique 750 °C.
- Programmation Hebdomadaire.
- Caméra Intérieure en Acier.
- Brûleur Moulé.
- Électronique avec Affichage à 6 Boutons.
- Équipement Peint avec Peinture Anticalorique 800 °C.
- Revêtements Peints en Peinture Époxy.
- Fabriqué en Acier jusqu'à 5 mm.
- Système de Verre Propre.
- Sortie de Fumée 80 mm Côté Droit et / ou Arrière.

CARACTERISTIQUE TECHNIQUE

Puissance Thermique Max. - Min. 7,5 kW.

Puissance Nominale Max. - Min. 6,5 kW.

Température Maximale de Fumée 170 °C.

Tension 220 V AC.

Combustible Pellet de Madera.

Volume chauffé 175 m³.

Performance Max.- Min. 85 %.

Consommation Max. - Min. 1,60 kg/h.

CO 13% O2 Max. - Min. 0,02 %.

Particules 13% O2 Max. - Min. 17,69 mg/Nm³.

Volume de la Trémie 27 litres.

Poids 70 kg.

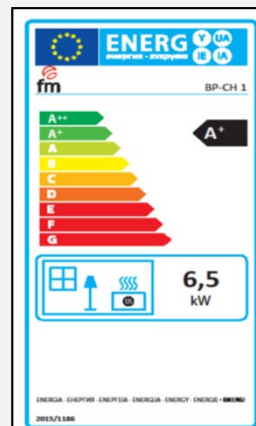
Résistance d'allumage en céramique

Mesures (L x P x H) 446 x 442 x 764 mm.

Mesures Avant (H x L) -

ACCESSOIRES

- Télécommande.
- Contrôle de Fréquence Radio V2.0.
- Module Wifi V2.0.
- Coude Réduit de 90° pour la Sortie de Fumée.



BP-CH 1

Versions



BORDEAUX

BLANC

NOIR

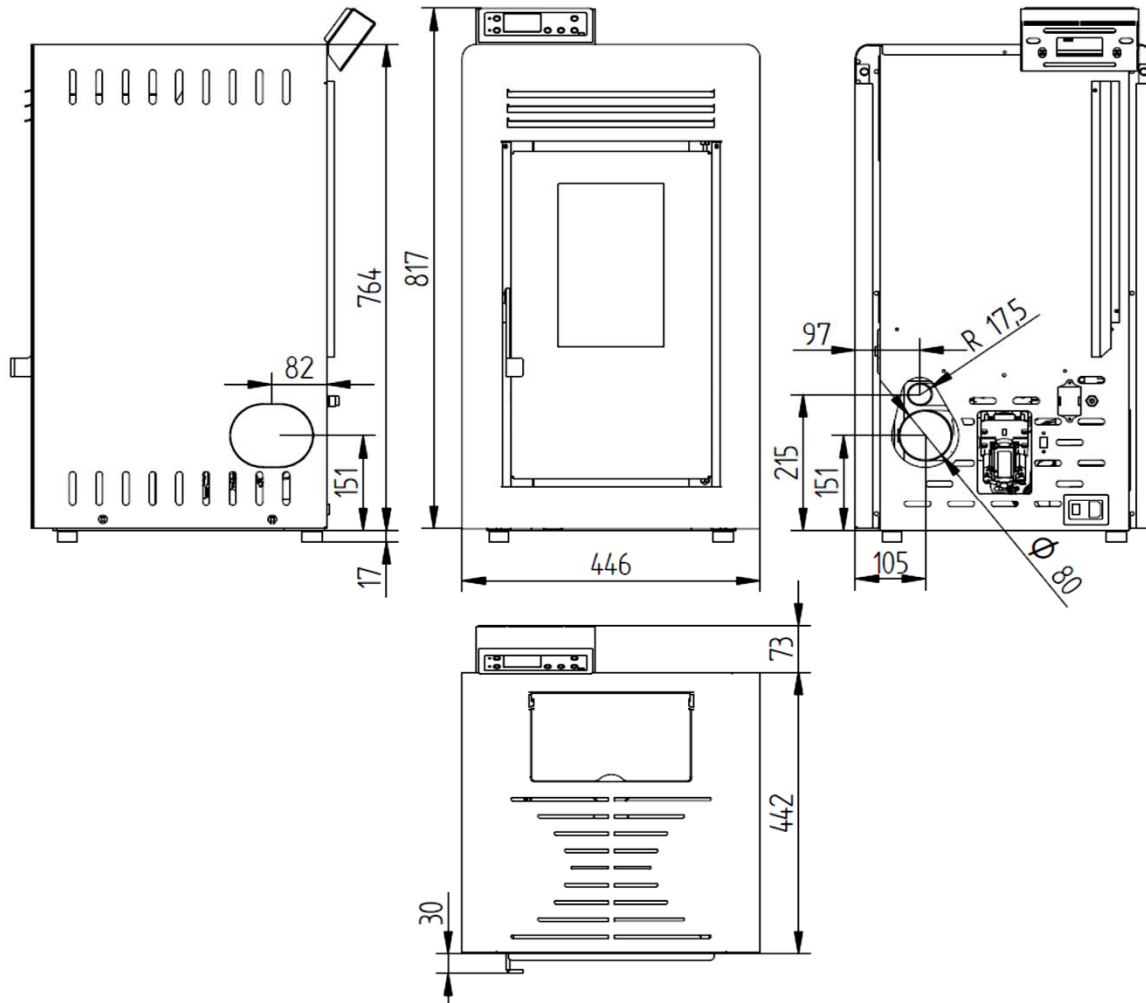


EAN: 8427561011092

EAN: 8427561011085

EAN: 8427561009778

Fiche Technique



BP-CH 1

Fogão a Pellets de Ar Frontal

7,5 kW



EQUIPAMENTO

- Vidro Vitrocerâmico 750 °C.
- Programação Semanal.
- Interior da Câmara em Aço.
- Queimador de Fundição.
- Eletrônica com Display de 6 Botões.
- Equipamento Pintado com Tinta Anti-calor 800 °C.
- Revestimentos Pintados em Tinta Epóxi.
- Fabricado em Aço até 5 mm.
- Sistema de Vidro Limpo.
- Saída de Fumos 80 mm Lateral Direita e/ou Traseira.



ESPECIFICAÇÕES

Potência Térmica Máx. - Min. 7,5 kW.

Potência Nominal Máx. - Min. 6,5 kW.

Temperatura Máxima de Fumaça 170 °C.

Variedade 220 V AC.

Combustível Pellet de Madera.

Volume Aquecido 175 m³.

Desempenho Máx. - Min. 85 %.

Consumo Máx. - Min. 1,60 kg/h.

CO a 13% O₂ Máx. - Min. 0,02 %.

Partículas a 13% O₂ Máx. - Min. 17,69 mg/Nm³.

Volume da Tremonha 27 litros.

Peso 70 kg.

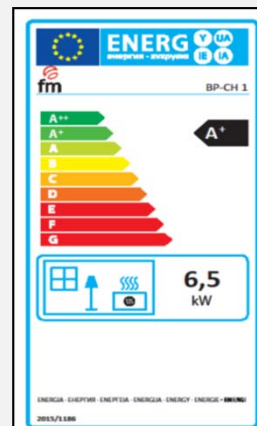
Resistência à Ignição Cerâmica

Medidas (L x P x A) 446 x 442 x 764 mm.

Medidas Frontais (A x L) -

ACESSÓRIOS

- Controle Remoto.
- Controle de Radiofrequência V2.0.
- Módulo Wi-Fi V2.0.
- Cotovelo Reduzido em 90° para Exaustão de Fumo.



BP-CH 1

Versões



BORDÉUS

BRANCO

PRETO



EAN: 8427561011092

EAN: 8427561011085

EAN: 8427561009778

Ficha Técnica

