

inves **PR-015B**

Radio AM/FM portátil



Manual de instrucciones

Instrucciones de seguridad :

- 1. Las pilas deben colocarse con la polaridad en dirección correcta, tal y como se indica en el interior de su compartimiento.**
- 2. Riesgo de explosión si se sustituyen las pilas por un tipo incorrecto.**
- 3. Arrojar una pila al fuego o a un horno caliente, o aplastar o cortar mecánicamente una pila, puede provocar una explosión.**
- 4. Dejar una pila en un entorno de temperatura extremadamente alta puede provocar una explosión o la fuga de un líquido o gas inflamable.**
- 5. Una pila sometida a una presión de aire extremadamente baja puede provocar una explosión o la fuga de un líquido o gas inflamable.**
- 6. No instale este equipo en un espacio confinado o empotrado, como una librería o lugar similar, y mantenga unas condiciones de ventilación adecuadas en un lugar abierto. No se debe impedir la ventilación cubriendo las aberturas de ventilación con elementos como periódicos, manteles, cortinas, etc.**
- 7. Este equipo es un aparato eléctrico de clase II o de doble aislamiento. Se ha diseñado de tal manera que no requiere una conexión eléctrica de seguridad a tierra.**



CAUTION	ATENCIÓN
RISK OF ELRCTRIC SHOCK	RIESGO DE DESCARGA ELÉCTRICA
DO NOT OPEN	NO ABRIR

8. Este símbolo de rayo con punta de flecha dentro de un triángulo equilátero alerta al usuario de la presencia de "tensión peligrosa" no aislada dentro de la caja del producto que puede ser de magnitud suficiente como para constituir un riesgo de descarga eléctrica.
- Advertencia: Para reducir el riesgo de descarga eléctrica, no retire la cubierta (o la parte posterior), ya que no hay piezas reparables por el usuario en el interior. Encargue el mantenimiento a personal cualificado.
 - El signo de exclamación dentro de un triángulo equilátero alerta al usuario de la presencia de importantes instrucciones de funcionamiento y mantenimiento en la literatura que acompaña al aparato.
9. La información de marcado se encuentra en la parte inferior del

aparato.

10. El aparato no debe estar expuesto a goteos o salpicaduras y no deben colocarse objetos llenos de líquido, como jarrones, sobre el aparato.

Precaución:

El fusible puede estar en neutro y se deberá desconectar la red eléctrica durante las tareas de mantenimiento.

ESPECIFICACIONES TÉCNICAS

Fuente de alimentación: CA 230V~ 50Hz, CC: 4,5 V

Consumo de energía: 12W

AM: 522 – 1620 KHz

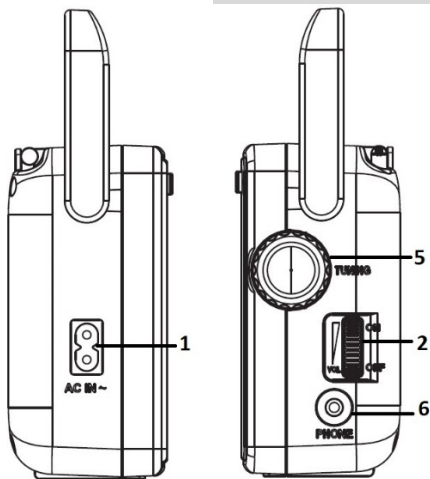
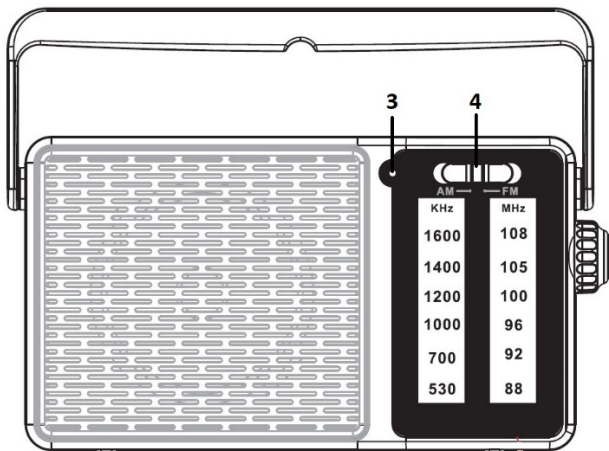
FM: 88—108 MHz

Potencia de salida: RMS 1W

Dimensiones: 22,3 (An) x 5,5 (P) x 12,0 cm

Peso: 0,6 kg

Temperatura de funcionamiento: 5°C - 35°C



1. Toma de cable de CA
2. Botón de volumen
3. Indicador LED de encendido
4. Interruptor de banda AM/FM
5. Botón de sintonización
6. Toma de auriculares

FUENTE DE ALIMENTACIÓN

USO DE ENERGÍA CA

Antes de usar el aparato compruebe que el voltaje nominal del mismo se corresponde con el voltaje del suministro local.

Inserte el cable de alimentación de CA proporcionado en el enchufe del cable de CA a la izquierda de la unidad, conecte el cable a la toma de CA.

FUNCIONAMIENTO A PILAS

Desconecte el cable de alimentación de CA del enchufe del cable de CA.

Inserte 3 pilas de 1,5 V (R14/UM2/C) en el compartimento de las pilas según la polaridad indicada.

Cuando el volumen disminuya o el sonido se distorsione, sustituya todas las pilas por otras nuevas.

Nota: La energía de las pilas se corta automáticamente mediante el cable de alimentación de CA si está conectado.

Cómo escuchar la radio

1. Gire la perilla de volumen y escuchará un sonido de "clic".
2. El indicador LED de encendido se encenderá.
3. Seleccione la banda de radio que desee mediante el interruptor de banda AM/FM.
4. Gire el botón de sintonización para recibir la señal de la emisora de radio deseada. Puede ver el puntero del dial dentro de la escala de frecuencia.
5. Utilice el botón de volumen para ajustar el nivel de volumen deseado.
6. Puede conectar un auricular o cascos en la toma de auriculares de 3,5 mm situada a la izquierda de la unidad. El sonido del altavoz se cortará automáticamente para su escucha privada.

Nota: FM: Extienda completamente la antena de varilla y ajuste la dirección para obtener una mejor recepción.
AM: Gire la unidad horizontalmente para obtener la mejor recepción.

Solución de problemas

La unidad no funciona

- (1) Compruebe si la toma de corriente de pared está encendida.
- (2) Compruebe si el enchufe del cable de alimentación está completamente insertado en la toma del cable de CA de la unidad.
- (3) Si está usando pilas, es posible que estén agotadas y deba

reemplazarlas.

- (4) Si está utilizando la red eléctrica, desenchufe el cable de CA del tomacorriente de pared. Espere 3 minutos y luego vuelva a conectar la alimentación.

La recepción de radio no es buena.

- (1) Verifique que haya extendido completamente la antena FM y colóquela en posición vertical.
- (2) Compruebe que no haya otros aparatos eléctricos a menos de 1 metro de la unidad que puedan estar causando interferencias.
- (3) Pruebe a cambiar la unidad de ubicación.



El Corte Inglés, S.A.

Hermosilla, 112 – 28009 Madrid

España / Espanha · NIF: A-28017895.

Fabricado en / na China.



We, **El Corte Inglés** with address **C/ Hermosilla 112, 28009 Madrid (España)** y N.I.F. **A28017895** declare under our sole responsibility that the product of brand **INVES**:

PR-015B



to which this declaration relates is in conformity with the essential requirements and other relevant requirements of the **Directive 2014/53/EU, relating to RED (Radio Equipment Directive)**.

This product is in conformity with the following standards and/or other normative documents:

Article 3.1(a) Safety

EN IEC 62368-1:2020 + A11:2020

Article 3.1(a) Health

EN IEC 62311:2020

EN 50665:2017

Article 3.1(b) EMC

EN 55032:2015 + A1:2020 CLASS B

EN 55032:2015 + A11:2020 CLASS B

EN 55035:2017 + A11:2020

EN IEC 61000-3-2:2019 + A1:2021

EN 61000-3-3:2013 + A1:2019 + A2:2021

Article 3.2 Radio

EN 303 345-1 V1.1.1 (2019-06)

EN 303 345-2 V1.2.1 (2021-12)

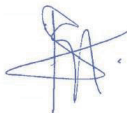
EN 303 345-3 V1.1.1 (2021-06)

EL CORTE INGLÉS S.A. retains the complete technical file which will be available upon request.

Signed by or for **El Corte Inglés, S.A.:**

ANTONIO GARCIA MONTERO

Product Safety and Quality Assurance Director



inves PR-015B

Portable AM/FM Radio



Instruction Manual

Safety Instructions :

- 1. The batteries must be placed according to the correct polarity as shown inside the battery compartment.**
- 2. Risk of explosion if the battery is replaced by an incorrect type;**
- 3. Disposal of a battery into fire or a hot oven, or mechanically crushing or cutting of a battery, that can result in an explosion;**
- 4. Leaving a battery in an extremely high temperature surrounding environment that can result in an explosion or the leakage of flammable liquid or gas;**
- 5. A battery subjected to extremely low air pressure that may result in an explosion or the leakage of flammable liquid or gas.**
- 6. Do not install this equipment in a confined or building-in space such as a book case or similar unit, and remain a well ventilation conditions at open site. The ventilation should not be impeded by covering the ventilation openings with items such as newspaper, table-cloths, curtains etc.**

7. This equipment is a Class II or double insulated electrical appliance. It has been designed in such a way that it does not require a safety connection to electrical earth.



8. This lightning flash with arrowhead symbol within an equilateral triangle is intended to alert the user to the presence of non-insulated “dangerous voltage” within the product’s enclosure that may be of sufficient magnitude to constitute a risk of electric shock.

- Warning: To reduce the risk of electric shock, do not remove cover (or back) as there are no user-serviceable parts inside. Refer servicing to qualified personnel.

- The exclamation point within an equilateral triangle is intended to alert the user to the presence of important operating and maintenance instructions in the literature accompanying the appliance.

9. The marking information is located at the bottom of apparatus

10. The apparatus shall not be exposed to dripping

orsplashing and that no objects filled with liquids, such as vases, shall be placed on the apparatus.

Caution:

The fuse may be in the neutral and shall disconnect the mains during servicing.

TECHNICAL SPECIFICATION

Power source: AC 230V~50Hz, DC: 4.5V

Power consumption: 12W

AM: 522 – 1620 KHz

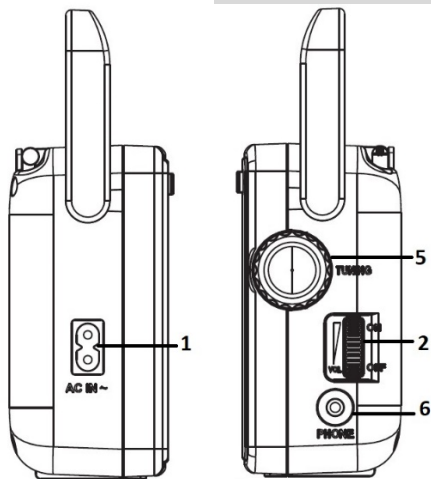
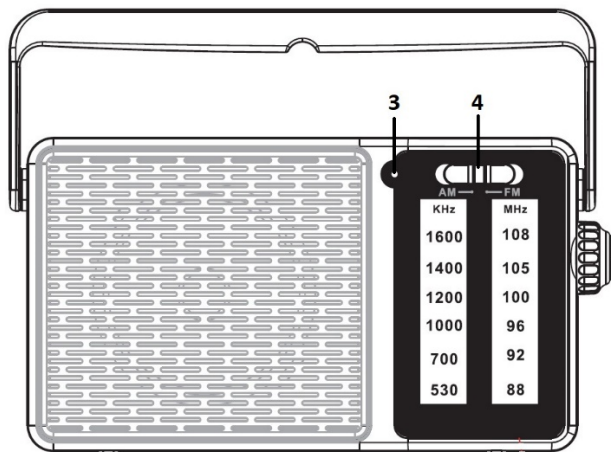
FM: 88—108MHz

Output Power: RMS 1W

Dimensions: 22.3(W) x5.5(D) x12.0cm

Weight: 0.6kg

Operating temperature: 5°C - 35°C



1. AC Cord Socket
2. Volume Knob
3. Power LED Indicator
4. AM/FM Band Switch
5. Tuning Knob
6. Phone Jack

POWER SUPPLY

USING AC POWER

Before use, check that the rated voltage of your unit matches your local voltage.

Insert the provided AC power cord into the AC cord socket at the left of the unit, connect the cord to the AC outlet.

USING BATTERIES

Disconnect the AC power cord from the AC cord socket. Insert 3 x 1.5V (R14/UM2/C) batteries into the battery compartment according to the polarity indicated.

When the volume decrease, or the sound distorts, replace all of the batteries with new ones.

Note :Battery power is cut automatically by the AC power cord if it is connected.

Listening to the Radio

1. Rotate the Volume Knob & you will hear a “Click” sound.

2. The Power LED Indicator will light on.
3. Select your desired radio band by the AM/FM Band Switch.
4. Rotate the Tuning Knob to receive the signal of your desired radio station, you can see the dial pointer inside the Frequency Scale.
5. Use the Volume Knob to adjust to your desired volume level.
6. You can plug an earphone or headphone into the 3.5mm Phone Jack at the right of the unit. The speaker sound will be automatically cut off for your private listening.

Note : FM: Fully extend the rod antenna & adjust the direction for best reception. AM: Rotate the unit horizontally for the best reception.

Troubleshooting

The unit does not work

- (1) Check if mains power wall socket is switched on.
- (2) Check if power cord plug inserted into the AC cord socket of the unit fully.
- (3) If you are using batteries, they may be exhausted and need to be replaced.
- (4) If you are using mains power, unplug the AC cord from wall socket. Leave the unit for 3 minutes and then reconnect the power.

Radio reception is poor

- (1) Check that you have fully extended the FM Antenna & place it in a vertical position.
- (2) Check there are no other electrical appliances within 1 metre of the unit, which may be causing interference.
- (3) Try moving the unit to another location.



El Corte Inglés, S.A.

Hermosilla, 112 - 28009 Madrid

España / Espanha · NIF: A-28017895.

Fabricado en / na China.



We, **El Corte Inglés** with address **C/ Hermosilla 112, 28009 Madrid (España)** y N.I.F. **A28017895** declare under our sole responsibility that the product of brand **INVES**:

PR-015B



to which this declaration relates is in conformity with the essential requirements and other relevant requirements of the **Directive 2014/53/EU, relating to RED (Radio Equipment Directive)**.

This product is in conformity with the following standards and/or other normative documents:

Article 3.1(a) Safety

EN IEC 62368-1:2020 + A11:2020

Article 3.1(a) Health

EN IEC 62311:2020

EN 50665:2017

Article 3.1(b) EMC

EN 55032:2015 + A1:2020 CLASS B

EN 55032:2015 + A11:2020 CLASS B

EN 55035:2017 + A11:2020

EN IEC 61000-3-2:2019 + A1:2021

EN 61000-3-3:2013 + A1:2019 + A2:2021

Article 3.2 Radio

EN 303 345-1 V1.1.1 (2019-06)

EN 303 345-2 V1.2.1 (2021-12)

EN 303 345-3 V1.1.1 (2021-06)

EL CORTE INGLÉS S.A. retains the complete technical file which will be available upon request.

Signed by or for **El Corte Inglés, S.A.:**

ANTONIO GARCIA MONTERO

Product Safety and Quality Assurance Director

