

GUIRNALDA SOLAR DORADO

Mod: ST - S250614 / Ref: 071 - 00952

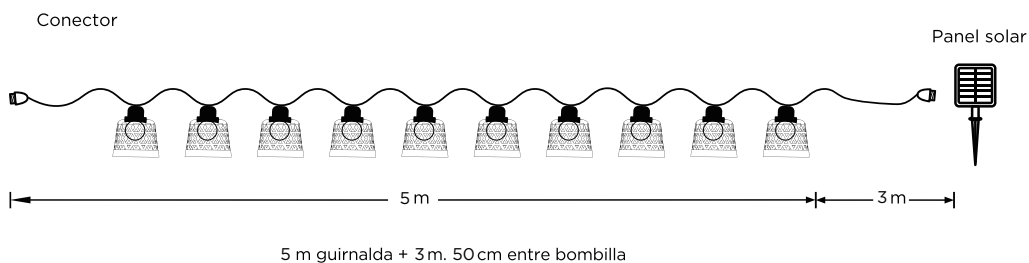
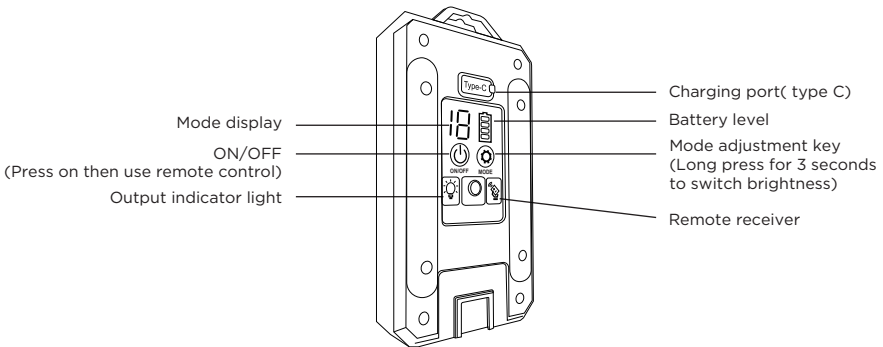
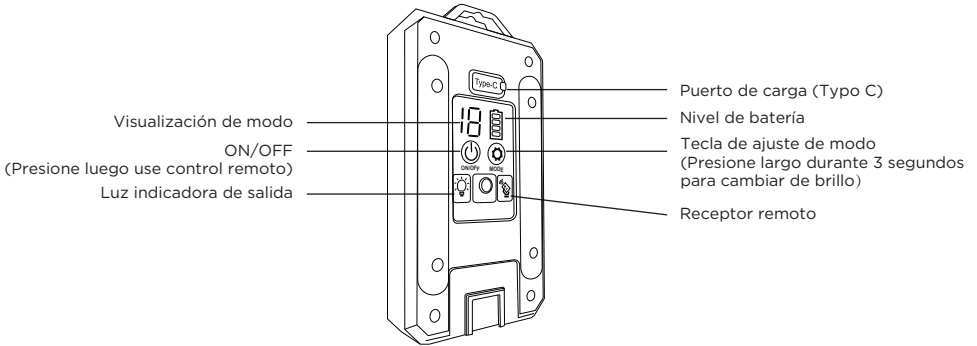
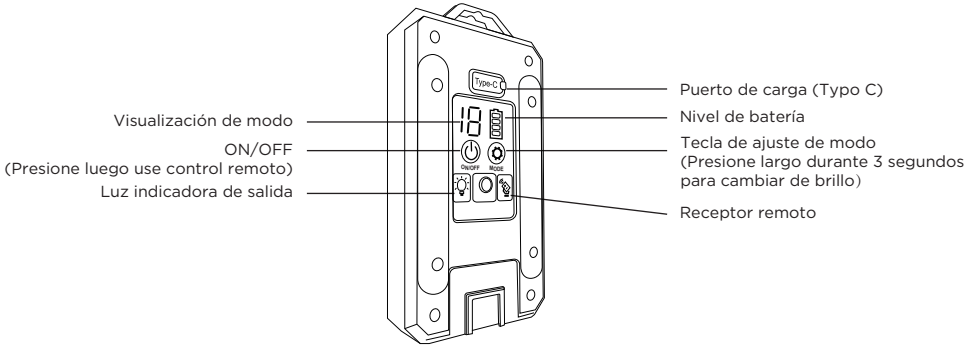


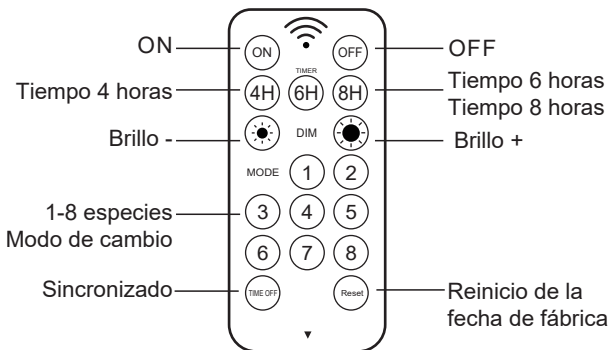
DIAGRAMA DE CABLEADO/ DIAGRAMA
DEFIÇÃO/ WIRING DIAGRAM

1. No encienda la lámpara mientras está en el embalaje.
2. A fonte de luz desta lâmpada não é substituível; quando a fonte de luz alcance o final da sua vida útil, dever-se-á substituir a iluminação completa.
3. Para uso en interiores y al aire libre.
4. No interconectar partes de esta guirnalda luminosa con partes de otra guirnalda de otro fabricante.
5. La interconexión debe realizarse exclusivamente mediante los conectores suministrados. Cualquier extremo abierto debe sellarse antes de su uso.
6. La bombilla solo se puede usar para este aparato, no es posible utilizarla para otros aparatos. Y las bombillas de otro aparato no pueden utilizarse en este dispositivo.
7. Se sugiere que el electricista monte las piezas en este aparato.
8. No cubra el panel solar al cargar bajo el sol.
9. No hay luz fuerte en el panel solar cuando se use en la oscuridad, de lo contrario ingresará al modo de carga y no funcionará.
10. No desmonte, abra o triture los acumuladores o baterías.
11. No exponga los elementos o las baterías al calor o al fuego. Evite su almacenamiento a la luz directa del sol.
12. No ponga en cortocircuito un elemento o batería. No almacene los elementos o baterías en cajas o cajones de manera que puedan ponerse en cortocircuito entre ellos o que otros objetos metálicos puedan ponerlos en cortocircuito.
13. No extraiga un elemento o batería de su embalaje original hasta que se vaya a usar.
14. No someta los elementos o baterías a choques mecánicos.
15. En caso de fuga en un elemento, evite que el líquido entre en contacto con la piel o los ojos. Si ha habido contacto, entonces lave la zona afectada con abundante agua y busque consejo médico.
16. Obsérvense siempre las marcas de polaridad (+) y (-) en el elemento, batería y equipo, y asegúrese de su uso correcto.
17. No utilice un elemento o batería que no haya sido diseñado para su uso en el equipo.
18. No mezcle elementos de distinta fabricación, capacidad, tamaño o tipo dentro de un mismo aparato.
19. Debería supervisarse el uso de las baterías por parte de niños.
20. Busque consejo médico inmediato en caso de tragarse un elemento o batería.
21. Compre siempre la batería recomendada para el equipo por el fabricante del dispositivo.
22. Mantenga los elementos y baterías limpios y secos.
23. Si se han ensuciado los bornes del elemento o batería, límpielos con un trapo limpio y seco.
24. Conserve toda la información original del producto para cualquier consulta futura.
25. Utilice el elemento o batería solo en la aplicación para la que se pensó.
26. Cuando sea posible, extraiga la batería del equipo si está fuera de uso.
27. Elimínela de manera apropiada.
28. Las pilas o acumuladores nunca deben depositarse con el resto de los residuos domésticos. Si usted desea deshacerse de la pila o acumulador, deposítelos bien en los contenedores habilitados a tal efecto en los puntos de venta, bien en el punto limpio instalación municipal de recogida selectiva de residuos más próxima.
29. Este producto contiene una pila de botón. Si se ingiere, puede causar quemaduras químicas internas graves o la muerte.
30. Deseche las pilas usadas inmediatamente. Mantenga las pilas nuevas y usadas fuera del alcance de los niños. Si cree que las pilas podrían haber sido ingeridas o introducidas en alguna parte del cuerpo, busque atención médica inmediata.

1. Não ligue a lâmpada enquanto estiver na embalagem.
2. La fuente de luz de esta luminaria es no reemplazable; cuando la fuente de luz alcance el final de su vida, se debe sustituir la luminaria completa.
3. Para uso interno e ao ar livre.
4. Não ligue esta corrente eléctrica para outra cadeia de outro fabricante.
5. Interligação deve ser feita apenas pelo uso dos conectores fornecidos. Quaisquer extremidades abertas deve ser selada antes do uso.
6. A lâmpada só poderia ser usada para este aparelho, não deve ser usada em outros aparelhos, e as lâmpadas de outro local não puderam ser usadas neste aparelho.
7. Sugerir Eletriciano para montar essas lâmpadas neste aparelho.
8. Não cubra o painel solar ao carregar sob o sol.
9. Nenhuma luz forte no painel solar ao usar no escuro, caso contrário, ele entrará no modo de carregamento e não funcionará.
10. Não desmonte, não abra ou triture os acumuladores ou as baterias.
11. Não exponha os elementos ou as baterias ao calor ou ao fogo. Evite a sua armazenagem sob a luz direta do Sol.
12. Não coloque em curto-circuito um elemento ou bateria. Não armazene os elementos ou baterias em caixas ou caixotes de forma que entre eles se coloquem em curto-circuito ou que outros objetos metálicos possam colocá-los em curto-circuito.
13. Não retire um elemento ou bateria da sua embalagem original até que ao momento em que a vai utilizar.
14. Não submeta os elementos ou baterias a choques mecânicos.
15. Em caso de fuga de um elemento, evite que o líquido entre em contacto com a pele ou com os olhos. Se houver contacto, lave a zona com abundante água e procure o conselho médico.
16. Observe sempre as marcas de polaridade (+) e (-) no elemento ou bateria e equipamento e assegure-se do uso correto.
17. Não utilize um elemento ou bateria que não tenha sido concebido para o uso do equipamento.
18. Não misture dentro do mesmo aparelho, elementos de diferentes fabricações, capacidade, tamanho ou tipo.
19. Deve-se supervisionar o uso das baterias por parte das crianças.
20. Procure imediatamente ajuda médica no caso de engolir um elemento ou bateria.
21. Compre sempre a bateria para o equipamento que recomendada pelo fabricante do dispositivo.
22. Mantenha os elementos e as baterias limpos e secos.
23. Se os bornes do elemento ou bateria se sujaram, limpe-os com um pano limpo e seco.
24. Conserve toda a informação original do produto para consultas futuras.
25. Utilize o elemento ou bateria apenas para a aplicação para a qual foi idealizada.
26. Quando for possível e caso o equipamento não esteja a ser utilizado, retire a bateria.
27. Elimine-a de forma apropriada.
28. As pilha e as baterias nunca devem ser depositadas com os restantes resíduos domésticos. Caso você deseje desfazer-se da pilha ou bateria, deposite-os quer seja em ecopontos habilitados para o efeito nas lojas, quer seja num pilhómetro ou entregue-o nas instalações de recolha seletiva de resíduos mais próxima.
29. Este produto contém uma bateria tipo moeda/botão. A ingestão de uma bateria tipo moeda/botão pode causar queimaduras químicas internas graves ou morte.
30. Descarte as pilhas usadas imediatamente. Mantenha as pilhas novas e usadas longe do alcance de crianças. Se suspeitar que uma criança engoliu pilhas ou as colocou dentro de alguma parte do corpo, procure atendimento médico imediatamente.

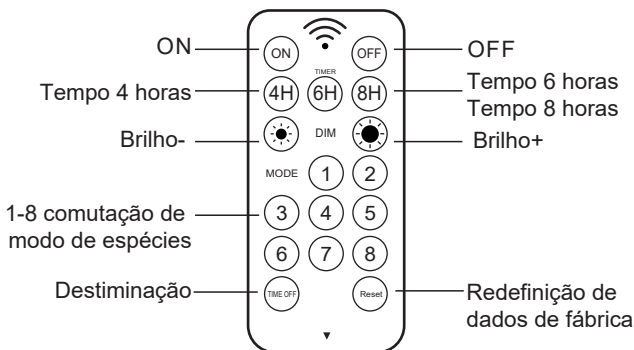
1. Do not turn on the lamp while it is in the packing.
2. The light source of this luminaire is not replaceable; when the light source reaches the end of its life, the entire luminaire shall be replaced.
3. Indoor and outdoor use.
4. Do not connect this chain electrically to another chain of other manufacturer.
5. Interconnection shall be made only by the use of the supplied connectors. Any open ends must be sealed-off before use.
6. The bulb could be used for this appliance only, shall not be used on other appliances, and bulbs from other place could not be used on this appliance.
7. Suggest electrician to assemble these bulbs on this appliance.
8. Do not cover the solar panel when charging under the sun.
9. No strong light on the solar panel when using in the dark, otherwise it will enter charging mode, and it will not work.
10. Do not dismantle, open or shred secondary cells or batteries.
11. Do not expose cells or batteries to heat or fire. Avoid storage in direct sunlight.
12. Do not short-circuit a cell or a battery. Do not store cells or batteries haphazardly in a box or drawer where they may short-circuit each other or be short-circuited by other metal objects.
13. Do not remove a cell or battery from its original packaging until required for use.
14. Do not subject cells or batteries to mechanical shock.
15. In the event of a cell leaking, do not allow the liquid to come in contact with the skin or eyes. If contact has been made, wash the affected area with copious amounts of water and seek medical advice.
16. Observe the plus (+) and minus (-) marks on the cell, battery and equipment and ensure correct use.
17. Do not use any cell or battery which is not designed for use with the equipment.
18. Do not mix cells of different manufacture, capacity, size or type within a device.
19. Keep cells and batteries out of the reach of children.
20. Seek medical advice immediately if a cell or a battery has been swallowed.
21. Always purchase the correct cell or battery for the equipment.
22. Keep cells and batteries clean and dry.
23. Wipe the cell or battery terminals with a clean dry cloth if they become dirty.
24. Retain original product literature for future reference.
25. Use only the cell or battery in the application for which it was intended.
26. When possible, remove the battery from the equipment when not in use.
27. Dispose of properly.
28. Batteries and accumulators should never be disposed of with other household waste. If you want to get rid of a battery or accumulator, deposit them in the containers enabled for this purpose in the points of sale or in the nearest disposal site or local waste facility.
29. This product contains a coin/button battery. A coin/button battery can cause serious internal chemical burns or death if swallowed.
30. Dispose of used batteries immediately. Keep new and used batteries away from children. If you think batteries might have been swallowed or placed inside any part of the body, seek immediate medical attention.





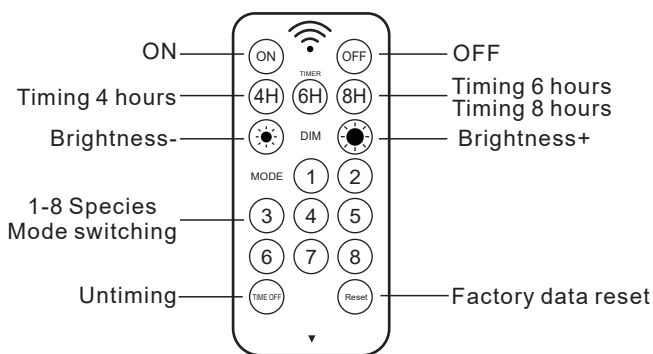
MODO INTRODUCCIÓN

1. Modo de circulación automática 1-8
2. Flasheo lento
3. Flasheo rápido
4. flash con interrupción
5. luz de respiración (iluminación y atenuación gradualmente)
6. Fireworks Flash
7. Callar del parpadeo
8. Iluminación continua



MODO INTRODUÇÃO

1. Modo de circulação automática 1-8
2. Flash lento
3. Flash rápido
4. Flash com interrupção
5. Luz de respiração (iluminando gradualmente e escurecimento)
6. Flash de fogos de artifício
7. Candle flicker
8. Iluminação contínua



MODE INTRODUCTION

1. Automatic Cycling Mode1-8
2. Slow Flash
3. Fast Flash
4. Burst Flash
5. Breathing (gradually brightening and dimming)
6. Fireworks Flash
7. Candle Flicker
8. Constant On

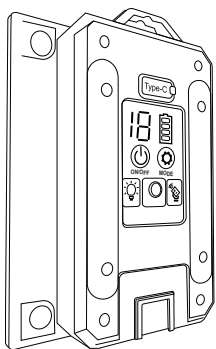
Botón Información de la batería:
 Informações da bateria do botão:
 Button Battery information:

Li-MnO₂, Button Cell, CR2025, 3.0V

Instalación del panel solar / Instalação do painel solar / Solar panel installation

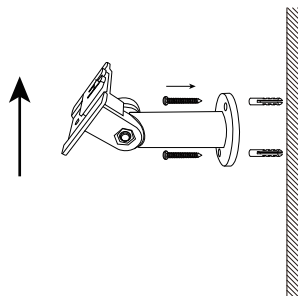
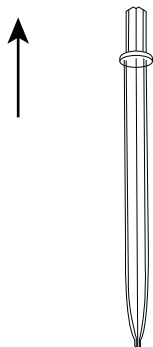
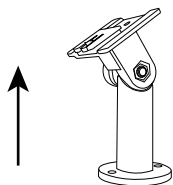
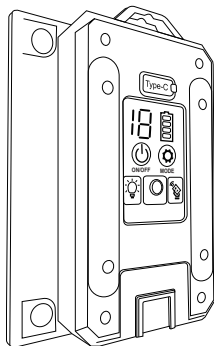
①

Instalar en el suelo / Instale no chão /
Install on the ground



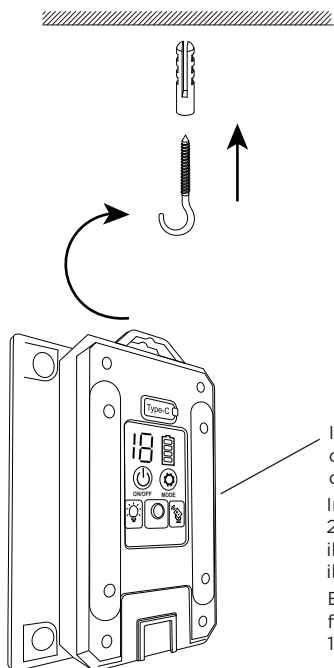
②

Instalar en la pared / Instale na parede /
Install on the wall



③

Colgante / Pendurado / Hanging



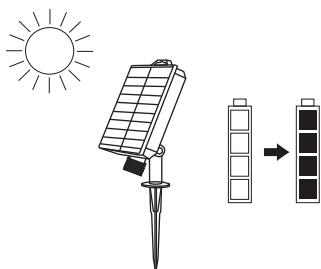
Información de batería: 18650 Li-ion Battery, 3.7V, 2x1200mAh
carga completa 4H, descarga 8H cuando la iluminación completa,
descarga 10H cuando la iluminación del 50%.

Informações sobre a bateria: 18650 Li-ion Battery, 3.7V,
2x1200mAh, carga completa 4H, descarga 8H quando
iluminação completa, descarga 10H quando 50% de
iluminação.

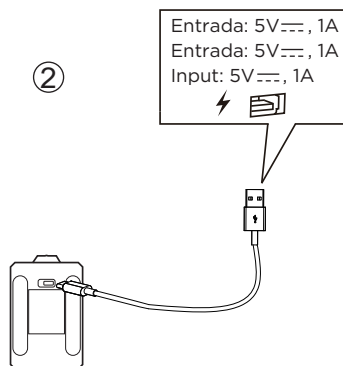
Battery information: 18650 Li-ion Battery, 3.7V, 2x1200mAh,
full charge 4H, discharge 8H when full lighting, discharge
10H when 50% lighting.

Método de carga/Método de carregamento/Charging method

①



②





2x18650
Cylindrical Lithium-ion
Rechargeable Cell 3.7v
1200mAh, 4.44Wh

LED

LED 4W
580lm-2700K
Integrada
Integrated
Vida util
Vida útil
Lifetime:
30000h



Uso exterior
Uso exterior
Outdoor use



50 cm
Cable USB C
Cabo USB C
USB C Cable
5V ---1A



Li-MnO₂
CR2025
3.0V

Xinxiang Hongli Supply Source Technology Co.,Ltd.

Portable Li-ion battery, IMR18650
Made in Xinxiang City, Henan, P.R. China
2510, 34.6G
3.7V 1200mAh 4.44Wh

Lithium Manganite, Aluminium, Graphite, Copper, Lithium Hexafluorophosphate,
Dimethyl Carbonate, Ethylene Carbonate, Polyethylene, Iron.
0% Pb, 0% Hg, 0% Cd

Plenty of water, dry chemical powder or carbon dioxide.

Ingredients contents Lithium Manganite 28-32%, Aluminium 2-3%, Graphite 10-15%,
Copper 4-5%, Lithium Hexafluorophosphate 2-3%, Dimethyl Carbonate 9-10%,
Ethylene Carbonate 4-6%, Polyethylene 2-3%, Iron 25-28%

DONGGUAN TIANQIU ENTERPRISE CO.,LTD

TIANQIU INDUSTRIAL PARK, XINJI INDUSTRIAL ZONE, MACHONG TOWN,DONGGU-
AN, GUANGDONG, P.R.CHINA

Li-MnO₂ Button Cell

2.63G

3.0V, 130mAh

Manganese Dioxide, Lithium, Perchloric Acid, Lithium Salt, Propylene Carbonate,
Ethylene Glycol Dimethyl Ether, Iron, Polypropylene, Graphite, Polytetrafluoroethylene
0% Pb, 0% Hg, 0% Cd

Plenty of water, dry chemical powder or carbon dioxide

Ingredients contents Manganese Dioxide 29.79%, Lithium 1.71%, Perchloric Acid,
Lithium Salt 3.92%, Propylene Carbonate 2.83%, Ethylene Glycol Dimethyl Ether 1.46%,
Iron 57.41%, Polypropylene 2.46%, Graphite 0.21%, Polytetrafluoroethylene 0.21%



Cuando sea el momento de desechar el producto, por favor considere el impacto medioambiental y llévalo a un punto adecuado para reciclar. Los plásticos y metales utilizados en la construcción de este aparato pueden ser separados para permitir su reciclaje. Pregunte a su centro más cercano para más detalles. Todos nosotros podemos participar en la protección del medio ambiente.



Quando for a hora de descartar o produto, considere o impacto ambiental e leve-o a um adequado para reciclagem. Plásticos e metais usados na construção deste aparelho podem ser separados para permitir a reciclagem. Peça mais detalhes ao seu centro mais próximo. Todos nós podemos participar A proteção ambiental.



When the time comes to eliminate this product, please consider the environmental impact and take it to recognized recycling facility instead of disposing it with general household waste. Take the equipment to a waste disposal site. Plastic and metal parts that are used in the construction of this appliance can be separated into pure grade which allow recycling. Ask to your service centre for details. Everyone of us can participate on the environmental protection.



Las baterías deben reciclarse o eliminarse de manera adecuada.



As baterias devem ser recicladas ou descartadas adequadamente.



Batteries must be recycled or throw away correctly.

Importado por/Imported by El Corte Ingles,S.A.
Hermosilla 112,28009, Madrid
Espana/Espanha/Spain-NIF:A-28017895
Fabricado en China/Fabricado na China/
Made in China
clientes@elcorteingles.es



IP44

