

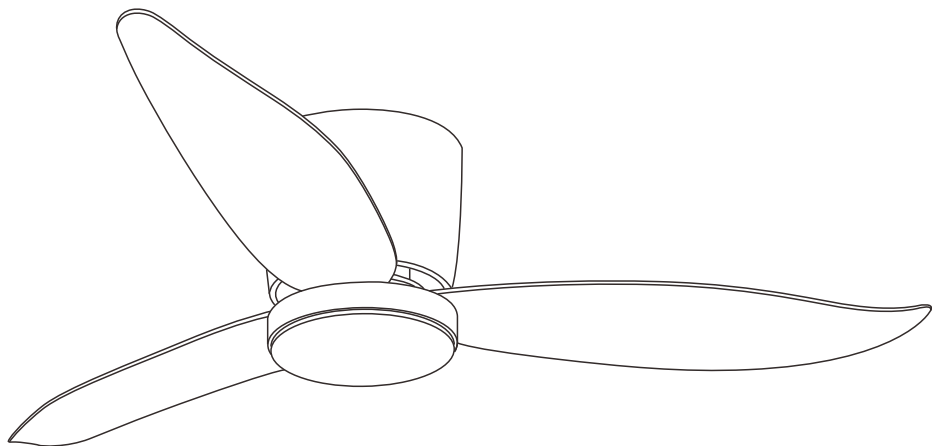
# VENTILADOR DE TECHO CON LUZ VENTILADOR DE TETO COM LUZ CEILING FAN WITH LIGHT

## ZENFAN

---

MOD: ST-CF2509

Ref: 060-00286



Lea atentamente este manual antes de utilizar este aparato y guárdelo para futuras consultas. Sólo así podrá obtener los mejores resultados y la máxima seguridad de uso.

Leia atentamente estas instruções e guarde-as para futuras consultas. Vai a única maneira de obter os melhores resultados e a máxima segurança de uso.

Read these instructions carefully and keep them for future consultation. It will be the only way to get the best results and maximum safety of use.

## PROTECCIÓN DEL MEDIO AMBIENTE.OS INTERIORES

ADVERTENCIA: PARA REDUCIR LOS POSIBLES RIESGOS POR INCENDIO, DESCARGAS ELÉCTRICAS O DE DAÑOS PERSONALES, TENGA EN CUENTA LO SIGUIENTE:

1. Proceda con cuidado. Lea completamente las instrucciones antes de comenzar la instalación.
2. ¡ADVERTENCIA! Este ventilador únicamente puede utilizarse con un interruptor bipolar con una apertura de contacto de 3mm respectivamente.
3. El proceso de instalación solo debe ser llevado a cabo por un electricista autorizado.
4. La altura de montaje, es decir, la distancia entre las aspas y el suelo debe ser de al menos de 2,3 m.
5. Asegúrese de que no se encuentren obstáculos en el campo de rotación.
6. Asegúrese de que el ventilador esté bien sujeto al techo.
7. ¡ADVERTENCIA! No utilice un interruptor con regulador de voltaje para controlar la velocidad del ventilador.
8. ¡ADVERTENCIA! Para evitar daños, asegúrese de que las aspas no estén dobladas y de que no haya objetos extraños en el campo de rotación.
9. ¡ADVERTENCIA! Si el ventilador se instala pegado al techo, este no se podrá volver a colgar utilizando barras de sujeción de acuerdo al reglamento de seguridad europeo. Esto podría causar lesiones graves. En caso de que tuviera dudas en relación a estos requisitos esenciales de seguridad, consulte las ordenanzas locales.
10. Mantenga los aparatos electrónicos fuera del alcance de los niños o de personas impedidas. No les permita manipular estos aparatos sin vigilancia.
11. Apto para su uso en espacios cerrados.
12. Asegúrese de que el aparato no está conectado a la toma de corriente antes de desmontar los elementos de la lámpara. Solo podrá permitirse el paso de la corriente eléctrica cuando la instalación se haya completado.
13. No retire la pantalla de la lámpara si la LED está encendida.
14. Proceda a cambiar la LED únicamente si la lámpara se ha enfriado y el aparato no está conectado a la toma de corriente.
15. Al poner en funcionamiento el aparato, asegúrese de que la pantalla de la lámpara está bien sujeta.
16. El ventilador está diseñado para su uso en espacios interiores. No es adecuado para la instalación en cuartos de baño o en zonas principalmente húmedas. Por favor, asegúrese de que en ningún momento la lámpara entra en contacto con agua.
17. Se debe asegurar que los niños no juegan con esta lámpara.
18. Siempre apague el dispositivo y desconecte la fuente de alimentación antes de la instalación, mantenimiento y limpieza.

19. Este aparato puede utilizarlo niños con edad de 8 años y superior y personas con capacidades físicas, sensoriales o mentales reducidas o falta de experiencia y conocimiento, si se les ha dado la supervisión o formación apropiadas respecto al uso del aparato de una manera segura y comprender los peligros que implica. Los niños no deben jugar con el aparato. La limpieza y el mantenimiento a realizar por el usuario no deben realizarlos los niños sin supervisión.

20. El medio de desconexión de la toma de corriente posee una separación entre los contactos de todas las clavijas que proporciona una desconexión completa y que debe incorporarse en el cableado fijo de manera conforme con las normas sobre cableado.

21. La fuente de luz de este aparato solamente la puede sustituir el fabricante, su servicio técnico, o una persona con cualificación similar.

22. ADVERTENCIA: Si se observa un movimiento oscilante inusual, deje de usar inmediatamente el ventilador de techo y comuníquese con el fabricante, su agente de servicio o personas debidamente calificadas.

23. Siempre desconecte el producto de la red eléctrica durante al menos 10 minutos, permitiendo que se enfríe, antes de cualquier mantenimiento o ajuste. Se recomienda tener un horario regular de cuidado y mantenimiento para mantener en buen estado la superficie.

24. Los medios de fijación al techo, como ganchos u otros dispositivos, deberán estar instalados con una resistencia suficiente para soportar cuatro veces el peso del ventilador de techo.

25. La instalación debe ser realizada por un especialista o personal cualificado. El montaje del sistema de suspensión deberá ser realizado por el fabricante, su servicio técnico o personal debidamente cualificado.

26. La sustitución de las piezas del sistema de suspensión de seguridad deberá ser realizada por el fabricante, su servicio técnico o personal debidamente cualificado.

Descripción de los símbolos:

Puede encontrar todos los símbolos relacionados con este ventilador detectados tanto en la etiqueta del producto como en la caja de embalaje.

Clase de aislamiento I (⊕). Este ventilador debe conectarse con su toma de tierra (cable verde y amarillo) al conductor de tierra.

— CC - Corriente continua

Hz Frecuencia (hercios)

V Tensión en voltios

W Intensidad de corriente en vatios



Uso exclusivo en espacios cerrados.

Grado de , protección contra influencias, externas. Puede encontrar el grado de protección correspondiente en la etiqueta de la lámpara.

Temperaturas cálidas - (hacia delante) El ventilador gira en sentido contrario al de las agujas del reloj. La corriente de aire dispuesta hacia abajo genera un efecto de refrigeración.

Esto le permite colocar su aire acondicionado a una temperatura alta sin tener que renunciar a su comodidad.

Temperaturas bajas - (hacia detrás) El ventilador gira en el sentido de las agujas del reloj. La corriente de aire dispuesta hacia arriba hace que el aire caliente de la parte superior de la habitación se mueva hacia otras zonas.

Esto le permite colocar su calefacción a una temperatura baja sin tener que renunciar a su comodidad.

(Antes de utilizar su ventilador en esta posición consulte el punto 10 de los consejos de seguridad)

#### Características del aparato

Tensión nominal y

Frecuencia nominal

220-240V~, 50/60Hz

Clase de protección



Índice de protección IP



Potencia nominal



Frecuencia de control remoto

433.050MHz-434.790MHz

Eficiencia energética de la fuente de luz. clase

E

Ganancia de antena

0 dBi

Peso neto:

kg

Peso neto:

kg

Requisitos de información respecto al diseño ecológico			
ST-CF2509			
Descripción	Símbolo	Valor	Unidad
Caudal máximo del ventilador	F	97.4	m <sup>3</sup> /min
Potencia utilizada por el ventilador	P	30	W
Valor de servicio	SV	3.2	(m <sup>3</sup> /min)/W
Consumo de energía en modo de espera	P <sub>SB</sub>	0.5	W
Consumo de electricidad por temporada	Q	11	kWh/a
Nivel de potencia acústica del ventilador	L <sub>WA</sub>	52	dB(A)
Velocidad máxima del aire	c	2.2	m/sec
Norma de medición del valor de servicio	Reglamento N° 206/2012 IEC 60879: 2019+A1: 2025 EN 50564:2011 EN 60704-2-7: 2020 EN IEC 60704-1:2021		
Datos de las personas de contacto para obtener más información	Importado por/Imported by <b>El Corte Inglés S.A.</b> Hermosilla, 112 - 28009 Madrid • España		

## PRECAUCIONES DE INSTALACIÓN

- Desembale la lámpara del ventilador con cuidado. Saque todas las piezas y la tornillería.
- Deposite todos los componentes sobre una superficie lisa y asegúrese de que no falte ninguno antes de comenzar el montaje. Si falta alguna pieza, devuelva el producto completo al lugar donde realizó la compra para que lo examinen o reemplacen.
- Compruebe que el ventilador de techo no haya sufrido algún daño durante el transporte. Nunca utilice o instale un producto que parezca sufrir algún daño.

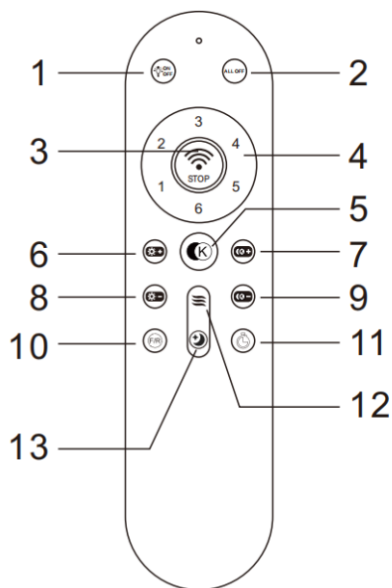
## USO DE LA LÁMPARA VENTILAD

La lámpara ventilador se controla a través del mando a distancia.

El mando a distancia funciona con 2 pilas tipo AAA de 1,5 v. Retire la tapa del compartimiento de las pilas ubicada en la parte posterior del mando de distancia e inserte 2 pilas tipo AAA. Asegúrese de que el sentido de la polaridad sea el indicado en el compartimiento de la batería. (Pilas incluidas).

CÓMO USAR EL MANDO A DISTANCIA:

Antes de empezar a utilizar el mando a distancia, dedique un tiempo a leer esta sección y familiarizarse con los botones y la función de cada botón.



Descripción de cómo funciona la lámpara ventilador con el mando a distancia.

1. Encendido/Apagado de la luz

Presione el botón para encender/apagar la luz.

Mantenga presionado: Encienda la luz dentro de los 5 segundos, mantenga presionado para borrar el código.

2. APAGADO TOTAL

Presione el botón para apagar la luz y el ventilador.

3. Ventilador APAGADO/Código de emparejamiento

Mantenga presionado: Dentro de los 5 segundos de encender la luz, mantenga presionado para emparejar el código. Pulsación corta: apagar el ventilador.

4. El dispositivo tiene 6 niveles de velocidad diferentes.

Presione estos botones para configurar el ventilador a velocidad 1/2/3/4/5/6.

5. Conmutador de temperatura de color de la luz

a) 3000K/4500K/6500K

6 y 8. Regulador de brillo

El ajuste se realiza por etapas. Al presionar brevemente, es posible controlar las etapas individuales. Presionar el botón de forma continua hace que se alcance el brillo máximo o mínimo.

7 y 9. Ajuste de temperatura de color.

Pulsación corta para aumentar/disminuir un nivel; mantenga presionado para aumentar/disminuir continuamente.

10. Adelante/atrás

El ventilador funcionará en reversa una vez presionado este botón, y funcionará hacia adelante presionando este botón nuevamente.

11. Configurar el tiempo de funcionamiento del ventilador

Temporizador para apagar la luz y el ventilador.

12. Viento natural

Presione el botón para mantener el viento natural.

13. Luz nocturna

Activa la luz nocturna.

## CUIDAO Y LIMPIEZA

**NOTA: Apague siempre el ventilador desde el cuadro eléctrico antes de llevar a cabo cualquier tarea de mantenimiento o limpieza.**

- El único mantenimiento que requiere su lámpara ventilador es una limpieza periódica cada 4 meses. Utilice un cepillo suave o un paño que no deje pelusa para no rayar el acabado de pintura. Corte la corriente de la red cuando haga esto.
- No moje ni sumerja la lámpara ventilador en el agua u otros líquidos. Podría dañar el motor o crear la posibilidad de una descarga eléctrica.
- Asegúrese de que la lámpara ventilador no entre en contacto con disolventes orgánicos o detergentes. Para limpiar la lámpara ventilador, basta con pasar un paño humedecido SIN disolventes orgánicos ni detergentes.
- El motor tiene un rodamiento con lubricación permanente por lo que no es necesario engrasarlo.

## MEDIDAS DE SEGURIDAD CON LAS PILAS

- ADVERTENCIA - Mantenga las pilas nuevas y usadas fuera del alcance de los niños.
- PRECAUCIÓN - No ingerir las pilas—Riesgo de quemaduras químicas.
- Utilice siempre 2 pilas tipo AAA con el mando a distancia de la lámpara ventilador.
- Asegúrese de instalar las pilas en el sentido correcto de la polaridad correcta.
- Para evitar el funcionamiento accidental de la lámpara ventilador al instalar o sustituir las pilas, desconéctela de la corriente.
- Retire las pilas del producto cuando no lo vaya a utilizar durante un largo periodo de tiempo.
- Las pilas deben sacarse del mando a distancia antes de desecharlo.
- Deseche las pilas agotadas inmediatamente y de un modo seguro (para que no puedan acabar en manos de los niños). Las pilas pueden seguir siendo peligrosas. Póngase en contacto su ayuntamiento para deshacerse de las pilas de una manera segura.
- Examine periódicamente el producto y asegúrese de que la tapa del compartimento de las pilas esté bien cerrada. Si el compartimento de las pilas no se cierra bien, deje de usar el producto y guárdelo en un lugar fuera del alcance de los niños.
- Si sospecha que alguna pila ha podido ser ingerida o introducida en alguna parte del cuerpo, solicite atención médica inmediatamente. Si sospecha que su hijo/a ha ingerido o se ha introducido una pila de botón, llame al número de urgencias de su país -si está en Europa- para recibir un asesoramiento experto y expeditivo sobre cómo proceder.
- Fugas de las pilas: Las pilas contienen sustancias químicas y deben ser tratadas como cualquier otro producto químico. Tome precauciones cuando manipule los químicos fugados de las pilas. Las sustancias químicas de las pilas no deben acercarse a los ojos o ingerirse. Llame al número de urgencias de su país -si está en Europa- para recibir un asesoramiento experto y expeditivo sobre cómo proceder.

## ADVERTENCIA

- Ventilador apto sólo para uso interior.
- La instalación debe ser realizada por un especialista o personal cualificado. El montaje del sistema de suspensión deberá ser realizado por el fabricante, su servicio técnico o personal debidamente cualificado.
- Desconectar la conexión de red antes de proceder a la manipulación del ventilador.
- La distancia entre las aspas del ventilador y el suelo ha de ser como mínimo 2,3 metros.
- Debe haber una distancia mínima de 1 metro entre las puntas de las aspas (abiertas) y la pared o cualquier objeto.
- Los medios de fijación al techo, como ganchos u otros dispositivos, deberán estar instalados con una resistencia suficiente para soportar cuatro veces el peso del ventilador de techo.
- No intentar desmontar o modificar el ventilador. Al hacerlo podría causar el riesgo de lesiones graves y anular su garantía.
- No intentar parar o tocar las aspas con la mano, parte del cuerpo o objeto. Al hacerlo podría causar el riesgo de lesiones graves.
- El montaje del ventilador debe darse solo en el soporte facilitado con el mismo.
- Fijen la lámpara con los tornillos y tacos adaptados a su pared o superficie de fijación.
- Si el cable o cordón eléctrico está dañado, debe sustituirse exclusivamente por el fabricante, su servicio técnico o una persona de cualificación equivalente con objeto de evitar cualquier riesgo.
- La sustitución de las piezas del sistema de suspensión de seguridad deberá ser realizada por el fabricante, su servicio técnico o personal debidamente cualificado.
- No manipular el ventilador sujetándolo por los cables.
- No apto para techos inclinados de más de 13°.
- Al detectar cualquier anomalía o oscilación anormal en el ventilador, pararlo y consultar con un técnico o fabricante.
- El fabricante no se hace responsable del uso indebido del producto.
- Este aparato puede ser utilizado por niños a partir de 8 años y por personas con capacidades físicas, sensoriales o mentales reducidas, o con falta de experiencia y conocimientos, siempre que hayan recibido la supervisión o las instrucciones necesarias sobre su uso de manera segura y comprendan los peligros que implica. Los niños no deben jugar con el aparato, y la limpieza o el mantenimiento por parte del usuario no deben ser realizados por niños sin supervisión.
- La fuente de luz contenida en esta luminaria solo debe ser sustituida por el fabricante, su servicio técnico autorizado o una persona cualificada de manera similar.
- No está permitida la instalación de ninguna luminaria distinta de la suministrada con el ventilador o de un recambio autorizado por el fabricante

## DECLARACIÓN UE DE CONFORMIDAD



Nosotros, **El Corte Inglés** con domicilio social en **C/ Hermosilla 112, 28009 Madrid (España)** y N.I.F. **A28017895** declaramos bajo nuestra responsabilidad que el producto ventilador de techo de la marca **El Corte Inglés**:



060-00252



060-00278



060-00286



060-00294



060-00302

a la que hace referencia esta declaración es conforme con los requisitos esenciales y otras disposiciones relevantes de la **Directiva RED (2014/53/UE)**.

El producto cumple con las siguientes normas y/u otros documentos normativos:

EN 60335-1:2012 + A11:2014 + A13:2017 + A1:2019 + A14:2019 + A2:2019 + A15:2021+A16:2023

EN 60335-2-80: 2003 + A1:2004 + A2:2009

EN 62233:2008

EN IEC 60598-2-1:2021

EN IEC 60598-1:2021+A11:2022

EN 301 489-3 V2.3.2

EN 301 489-1 V2.2.3

EN IEC 55014-1:2021

EN IEC 55014-2:2021

EN IEC 55015:2019+A11:2020

EN 61547:2023

EN IEC 61000-3-2: 2019+A1:2021+A2:2024

EN61000-3-3: 2013+A1:2019+A2:2021

EN 300 220-1 V3.1.1

EN 300 220-2 V3.2.1

EL CORTE INGLÉS S.A., conservará el expediente técnico completo que estará disponible a previa solicitud.

Firmado por y en nombre de **El Corte Inglés, S.A.:**

**Madrid 16/01/2026**

**Antonio Garcia Montero**

**Director Dpto. Calidad y Seguridad de Producto**

Firma:

## INDICAÇÕES DE SEGURANÇA

LEIA ATENTAMENTE ESTAS INSTRUÇÕES E GUARDE-AS PARA FUTURAS CONSULTAS. ADVERTENCIA: PARA REDUZIR POSSÍVEIS RISCOS DE INCÊNDIO, DE DESCARGAS ELÉTRICO OU DE DANOS PESSOAIS, TENHA EM CONTA O SEGUINTE:

1. Proceda com cuidado. Leia completamente as instruções antes de começar a instalação.
2. ADVERTENCIA: Esta ventoinha só pode ser utilizada com um interruptor bipolar com abertura de contacto de 3 mm.
3. A instalação deve ser levada a cabo por um electricista qualificado.
4. A altura de montagem, isto é, a distância entre as pás e o solo deve ser de pelo menos 2,3 m.
5. Comprove que não existem obstáculos no campo de rotação das pás.
6. Comprove que a ventoinha está bem fixa no teto.
7. ADVERTÊNCIA: Não utilize um interruptor com regulador de tensão para controlar a velocidade da ventoinha.
8. ADVERTÊNCIA: Para evitar danos, comprove que as pás não estejam dobradas e que não existam objetos estranhos no campo de rotação das pás.
9. ADVERTÊNCIA: De acordo com o regulamento de segurança europeu, se a ventoinha for instalada pegada ao teto não poderá ser novamente pendurada utilizando barras de fixação. Isto poderia causar lesões graves. Se tiver dúvidas em relação a estes requisitos essenciais de segurança, consulte as normas locais.
10. Mantenha os dispositivos eletrónicos fora do alcance das crianças e das pessoas deficientes. Não lhes permita manipular estes dispositivos sem vigilância.
11. Aparelho apto para uso em espaços fechados.
12. Antes de desmontar os elementos do candeeiro da ventoinha, verifique se o aparelho está desligado da tomada decorrente elétrica. O aparelho só poderá ser ligado à tomada decorrente elétrica quando a instalação estiver terminada.
13. Não retire o vidro do candeeiro se a Luz estiver acesa.
14. Antes de substituir a LED comprove se o vidro está frio e se o aparelho não está ligado à tomada de corrente elétrica.
15. Antes de colocar o aparelho em funcionamento, verifique se o vidro do candeeiro está bem fixo.
16. A ventoinha foi concebida para ser usada em espaços interiores. Não é adequada para ser instalada em casas de banho ou em zonas especialmente húmidas. Por favor, tenha cuidado de que o candeeiro nunca entre em contacto com água.
17. Este aparelho não é um brinquedo. Não permita que as crianças brinquem com ele.

18. Apague sempre o aparelho e desligue-o da tomada de corrente elétrica antes de proceder à instalação, à manutenção e limpeza do mesmo.

19. Este aparelho podem utilizá-lo meninos com idade de 8 anos e superior e pessoas com capacidades físicas, sensoriais ou mentais reduzidas ou falta de experiência e conhecimento, se tem-se-lhes dado a supervisão ou formação apropriadas com respeito ao uso do aparelho de uma maneira segura e compreendem os perigos que implica. Os meninos não devem jogar com o aparelho. A limpeza e a manutenção a realizar pelo utente não devem os realizar os meninos sem supervisão.

20. Têm de ser incorporados na cablagem fixa os meios de desligar por completo a alimentação, com uma separação do contacto em todos os pólos, de acordo com as regras da cablagem.

21. A fonte luminosa contida nesta luminária apenas pode ser substituída pelo fabricante ou por um seu agente de serviços ou pessoa com qualificações semelhantes.

22. AVISO: Se for observado um movimento oscilante involuntário, pare imediatamente de usar o ventilador de teto e contacte o fabricante, o seu agente de serviço ou pessoas devidamente qualificadas.

23. Desligue sempre o produto da corrente elétrica durante pelo menos 10 minutos, permitindo que arrefeça antes de qualquer manutenção ou ajuste. Recomenda-se ter um plano regular de cuidados e manutenção para manter a boa condição da superfície.


24. Os meios de fixação ao teto, como ganchos ou outros dispositivos, devem ser instalados com resistência suficiente para suportar quatro vezes o peso do ventilador de teto.

25. A instalação deve ser efetuada por um técnico especializado ou qualificado. A montagem do sistema de suspensão deve ser realizada pelo fabricante, seu agente de assistência técnica ou pessoas devidamente qualificadas.

26. A substituição das partes do sistema de suspensão de segurança deve ser realizada pelo fabricante, seu agente de assistência técnica ou pessoas devidamente qualificadas.

Descrição dos símbolos:

Pode encontrar todos os símbolos relativos a esta ventoinha de teto tanto na etiqueta do produto como na caixa de embalagem.

Classe de isolamento I . Esta ventoinha deve ser ligada com a sua ligação de terra (cabo verde e amarelo) ao condutor de terra.

— CA - Corrente CC corrente contínua

Hz Frequência em hertz

V Tensão em volts

W Intensidade de corrente em watts



Uso exclusivo em espaços fechados.

Grau de proteção contra influências externas. Pode encontrar o grau de proteção correspondente no rótulo do candeeiro.

Temperaturas cálidas - (para a frente) A ventoinha girano sentido contrário ao dos ponteiros do relógio. O fluxo de ar orientado para baixo gera um efeito de refrigeração.

Isto permite colocar o seu ar condicionado a uma temperatura mais alta sem ter de renunciar à sua comodidade.

Temperaturas baixas - (para trás) A ventoinha gira no sentido dos ponteiros do relógio. O fluxo de ar orientado para cima faz com que o ar quente da parte superior do lugar de instalação se mova para outras zonas.

Isto permite colocar o seu aquecimento a uma temperatura mais baixa sem ter de renunciar à sua comodidade.

(Antes de utilizar a sua ventoinha nesta posição consulte o ponto 10 dos conselhos de segurança).

NOTA: Antes de modificar a posição do comutador deslizante para a frente ou para trás, apague a ventoinha e espere até que esteja completamente parada.

#### Características do aparelho

Tensão nominal e

Frequência nominal

220-240V~, 50/60Hz

Classe de proteção



Índice de proteção IP



Potência nominal



Frequência de controle remoto

433.050MHz-434.790MHz

Eficiência energética da fonte de luz. aula

E

Ganho da antena

0 dBi

Peso líquido

kg

peso bruto

kg

Requisitos de informação respeita aos conceção ecológica			
ST-CF 2509			
Designação	Símbolo	Valor	Unidade
Débito máximo do ventilador	F	97.4	m <sup>3</sup> /min
Potência absorvida do ventilador	P	30	W
Valor de serviço	SV	3. 2	(m <sup>3</sup> /min)/W
Consumo energético em modo espera	PSB	0.5	W
Consumo sazonal de electricidade	Q	11	kWh/a
Nível de potência sonora do ventilador	LWA	52	dB(A)
Velocidade máxima do ar	c	2.2	m/sec
Norma de medição para o valor de serviço	Regulamento N° 206/2012 IEC 60879: 2019+A1: 2025 EN 50564:2011 EN 60704-2-7: 2020 EN IEC 60704-1:2021		
Elementos de contacto para mais informações:	Importado por/Imported by <b>El Corte Inglés S.A.</b> Hermosilla, 112 - 28009 Madrid • España		

## PRECAUÇÕES DE INSTALAÇÃO

- Retire o seu candeeiro com ventoinha com cuidado da caixa. Retire todas as peças e ferragens.
- Coloque todos os componentes numa superfície suave e certifique-se de que não faltam componentes antes de proceder à montagem. Se faltarem peças, devolva o produto completo no local onde o adquiriu para inspeção ou substituição.
- Verifique se a ventoinha de teto foi danificada durante o transporte. Não utilize nem instale qualquer produto que pareça danificado de algum modo.

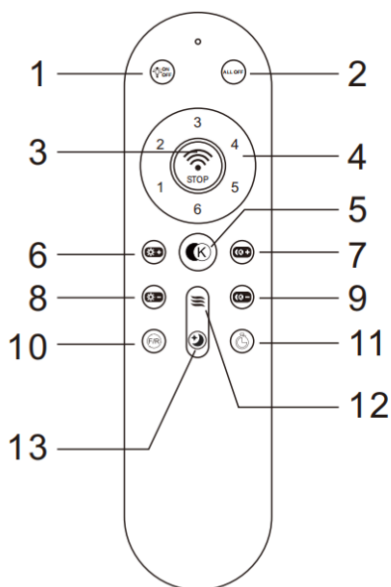
## USAR O SEU CANDEEIRO COM VENTOINHA

O seu candeeiro com ventoinha é controlado através do telecomando.

São necessárias 2 pilhas AAA de 1,5v para utilizar o telecomando. Retire a tampa do compartimento das pilhas na parte traseira do telecomando e insira 2 pilhas AAA. Certifique-se de que as polaridades estão corretas, conforme apresentado no compartimento das pilhas.

### UTILIZAR O TELECOMANDO:

Antes de começar a utilizar o telecomando, leia por completo esta secção e familiarize-se com os botões e função de cada botão.



Descrição do modo de funcionamento do candeeiro de ventoinha com o telecomando

1. Luz LIGADA/DESLIGADA

Pressione o botão para ligar/desligar a luz.

Pressione longo: Ligar a luz dentro de 5 segundos, pressione longo para limpar o código.

2. DESLIGAR TUDO

Pressione o botão para desligar a luz e o ventilador.

3. Ventilador DESLIGADO / Código de Emparelhamento

Pressione longo: Dentro de 5 segundos após ligar a luz, pressione longo para emparelhar o código. Pressione curto: desligar o ventilador.

4. O dispositivo possui 6 níveis de velocidade diferentes.

Pressione estes botões para ajustar o ventilador para as velocidades 1/2/3/4/5/6.

5. Troca de temperatura de cor da luz

a) 3000K / 4500K / 6500K

6 e 8. Regulador de brilho

O ajuste é feito em etapas. Pressionando por um curto período, é possível controlar os níveis individuais. Pressionando o botão continuamente, o brilho máximo ou mínimo é atingido.

7 e 9. Ajuste de temperatura de cor.

Pressione curto para aumentar/diminuir um nível; pressione longo para aumentar/diminuir continuamente.

10. Sentido direto/inverso

O ventilador funcionará no sentido inverso ao pressionar este botão, e funcionará no sentido direto ao pressioná-lo novamente.

11. Configurar o tempo de funcionamento do ventilador

Temporizador para desligar a luz e o ventilador.

12. Vento natural

Pressione o botão para manter o modo de vento natural.

13. Luz noturna

Ativar a luz noturna

## CUIDADOS E LIMPEZA

**NOTA: Desligue sempre a alimentação no interruptor da alimentação antes de efetuar qualquer manutenção ou tentar limpar o seu candeeiro com ventoinha.**

- A cada 4 meses, a limpeza periódica da sua ventoinha é a única manutenção necessária. Use uma escova suave ou um pano sem linho para evitar riscar o acabamento pintado. Desligue a alimentação quando o fizer.
- Não embeba nem coloque o candeeiro com ventoinha dentro de água nem de quaisquer outros líquidos. Pode danificar o motor e pode sofrer um choque elétrico.
- Certifique-se de que o candeeiro com ventoinha não entra em contacto com solventes orgânicos nem com produtos de limpeza. Para limpar o candeeiro da ventoinha, passe apenas com um pano ligeiramente embebido em água SEM solventes orgânicos ou produtos de limpeza.
- O motor tem rolamentos com lubrificação permanente. Não precisa de olear.

## PRECAUÇÕES DE SEGURANÇA PARA AS PILHASAS

- AVISO - Mantenha as pilhas novas e usadas fora do alcance das crianças.
- CUIDADO - Não ingira a pilha. Perigo de queimaduras químicas.
- Use sempre 2 pilhas AAA com o telecomando deste candeeiro com ventoinha.
- Certifique-se de que as pilhas são inseridas com a polaridade correta.
- Para evitar um falso funcionamento durante a inserção ou substituição das pilhas, este candeeiro com ventoinha deve ser desligado da alimentação.
- Retire as pilhas do produto quando não o utilizar durante longos períodos de tempo.
- As pilhas devem ser retiradas do telecomando antes de o eliminar.
- Elimine imediatamente e em segurança as pilhas gastas (para que não possam ser encontradas pelas crianças). As pilhas ainda podem ser perigosas. Contacte as autoridades locais para se informar sobre a eliminação segura das pilhas.
- Verifique regularmente o produto e certifique-se de que a tampa do compartimento das pilhas está corretamente fechada. Se o compartimento das pilhas não fechar devidamente, pare de usar o produto e mantenha-o afastado das crianças.
- Se achar que as pilhas possam ter sido engolidas ou colocadas no interior de qualquer parte do corpo, procure imediatamente aconselhamento médico. Se suspeitar que o seu filho engoliu ou introduziu uma pilha nalguma parte do corpo, contacte o número de emergência do seu país se estiver na Europa para obter um aconselhamento mais rápido.
- Derrames das pilhas: As pilhas contêm químicos e devem ser considerados como outros químicos qualquer. Tome precauções quando manusear pilhas que tenham derramado químicos. Os químicos das pilhas não devem entrar em contacto com os olhos ou ser ingeridos. Contacte o número de emergência do seu país se estiver na Europa para um aconselhamento mais rápido.

## AVISO

- Ventilador adequado apenas para uso interior.
- A instalação deve ser efetuada por um técnico especializado ou qualificado. A montagem do sistema de suspensão deve ser realizada pelo fabricante, seu agente de assistência técnica ou pessoas devidamente qualificadas.
- Desligue a ligação de rede antes de manipular a ventoinha.
- A distância entre as lâminas do ventilador e o chão deve ser de, pelo menos, 2,3 metros.
- Deve haver uma distância mínima de 1 metro entre as pontas das lâminas (abertas) e a parede ou qualquer objeto.
- Os meios de fixação ao teto, como ganchos ou outros dispositivos, devem ser instalados com resistência suficiente para suportar quatro vezes o peso do ventilador de teto.
- Não tente desmontar ou modificar o ventilador. Ao fazê-lo, pode causar um ferimento grave e anular a sua garantia.
- Não tente parar ou tocar nas lâminas com a mão, parte do corpo ou objeto. Ao fazê-lo, pode causar um ferimento grave.
- A montagem do ventilador só deve ser dada no suporte que lhe for fornecido.
- Fixe a lâmpada com parafusos e fichas adaptados à sua parede ou superfície de fixação.
- Se o cabo elétrico ou o cabo estiverem danificados, este só deve ser substituído pelo fabricante, pelo seu serviço técnico ou por uma pessoa com qualificações equivalentes, a fim de evitar qualquer risco.
- A substituição das partes do sistema de suspensão de segurança deve ser realizada pelo fabricante, seu agente de assistência técnica ou pessoas devidamente qualificadas.
- Não manipule o ventilador segurando-a pelos cabos.
- Não é adequado para telhados inclinados superiores a 13°.
- Ao detectar qualquer anomalia ou oscilação anormal no ventilador, desligue-o e consulte um técnico ou o fabricante.
- O fabricante não se responsabiliza pelo uso impróprio do produto.
- Este aparelho pode ser utilizado por crianças a partir de 8 anos e por pessoas com capacidades físicas, sensoriais ou mentais reduzidas, ou Com falta de experiência e conhecimento, desde que tenham recebido supervisão ou instruções sobre o uso seguro do aparelho e Compreendam os riscos envolvidos. As crianças não devem brincar com o aparelho, e a limpeza ou manutenção pelo usuário não deve ser Realizada por crianças sem supervisão.
- A fonte de luz contida nesta luminária deve ser substituída apenas pelo fabricante, pelo seu serviço autorizado ou por pessoa devidamente Qualificada.
- Não é permitida a instalação de qualquer luminária diferente da fornecida com o ventilador ou de uma peça de reposição autorizada pelo fabricante.

## DECLARAÇÃO DE CONFORMIDADE DA UE



Nós, El Corte Inglés with address C/ Hermosilla 112, 28009 Madrid (España) y N.I.F. A28017895

Declaramos sob nossa responsabilidade que os produto ventoinha de teto da marca El Corte Inglés:



060-00252



060-00278



060-00286



060-00294



060-00302

a que esta declaração se refere está em conformidade com os requisitos essenciais e outros requisitos relevantes da Diretiva 2014/53/UE.

Os produto está em conformidade com as seguintes padrões e/ou outros documentos normativos:

EN 60335-1:2012 + A11:2014 + A13:2017 + A1:2019 + A14:2019 + A2:2019 + A15:2021+A16:2023

EN 60335-2-80: 2003 + A1:2004 + A2:2009

EN 62233:2008

EN IEC 60598-2-1:2021

EN IEC 60598-1:2021+A11:2022

EN 301 489-3 V2.3.2

EN 301 489-1 V2.2.3

EN IEC 55014-1:2021

EN IEC 55014-2:2021

EN IEC 55015:2019+A11:2020

EN 61547:2023

EN IEC 61000-3-2: 2019+A1:2021+A2:2024

EN61000-3-3: 2013+A1:2019+A2:2021

EN 300 220-1 V3.1.1

EN 300 220-2 V3.2.1

EL CORTE INGLÉS S.A. manterá a ficha técnica completa que estará disponível mediante pedido.

Firmado por y en nombre de El Corte Inglés, S.A.:

**Madrid 16/01/2026**

**Antonio Garcia Montero**

**Director Dpto. Calidad y Seguridad de Producto**

Firma:

## SAFETY INSTRUCTION

READ THESE INSTRUCTIONS CAREFULLY AND KEEP THEM FOR FUTURE CONSULTATION.

WARNING: TO REDUCE THE POSSIBLE RISK OF FIRE, ELECTRICAL DISCHARGES OR PERSONAL INJURY, TAKE THE FOLLOWING INTO ACCOUNT:

1. Proceed with care. Read the instructions in full before starting the installation.
2. WARNING! This fan can only be used with a bipolar switch with a contact opening of 3mm.
3. The installation process must only be carried out by an authorized electrician.
4. The installation height, i.e. the distance between the blades and the floor, should be at least 2.3 meters.
5. Make sure there are no obstacles within the area of rotation.
6. Make sure the fan is securely attached to the ceiling.
7. WARNING! Do not use a switch with a voltage regulator to control the speed of the fan.
8. WARNING! To avoid damage, make sure that the blades are not bent over and that there are no foreign objects within the area of rotation.
9. WARNING! If the fan is installed close to the ceiling, the ceiling may not be lowered using rails in accordance with European safety regulations. This could cause serious injuries. If you have any doubts in relation to these essential safety requirements, consult local by-laws.
10. Keep all electronic appliances away from children or impaired persons. Do not allow them to handle these appliances without supervision.
11. Suitable for use enclosed spaces.
12. Make sure that the appliance is not connected to the power supply before taking apart the components of the lamp. Connect to the power supply only after the installation has been completed.
13. Do not remove the shade from the lamp if the LED is on.
14. Change the LED only after the lamp has cooled down
15. When you switch on the appliance, make sure that the lampshade is secured.
16. The fan is designed for use interior spaces. It is not suitable for installation in a bathroom or habitually humid areas. Please make sure that the lamp never comes into contact with water.
17. You must make sure that children do not play with this lamp.
18. Always switch off the appliance and disconnect it from the power supply before installation, maintenance and cleaning.
19. This appliance can be used by children aged 8 years and above and persons with reduced physical, sensory or mental capabilities or lack of experience and knowledge if they have been given supervision or instruction concerning use of

the appliance in a safe way and understand the hazards involved. Children shall not play with appliance. Cleaning and user maintenance shall not be made by children without supervisions.

20. The means for disconnection from the supply mains having a contact separation in all poles that provides full disconnection that must be incorporated in the fixed wiring in accordance with the wiring rules.

21. The light source contained in this luminaire shall only be replaced by the manufacturer or his service agent or a similar qualified person.

22. **WARNING:** If unusual oscillating movement is observed, immediately stop using the ceiling fan and contact the manufacturer, its service agent or suitably qualified persons.

23. Always disconnect the product from mains at least 10 minutes allowing to cool down before any maintenance or adjustment. It is recommended to have a regular schedule of care and maintenance to keep the surface condition well.


24. The fixing means for attachment to the ceiling such as hooks or other devices shall be fixed with a sufficient strength to withstand 4 times the weight of the ceiling fan.

25. The installation must be carried out by a specialist or qualified personnel. The mounting of the suspension system shall be performed by the manufacturer, its service agent or suitably qualified persons.

26. The replacement of parts of the safety suspension system device shall be performed by the manufacturer, its service agent or suitably qualified persons.

Description of symbol:

You will find all the symbols related to this lamp on both the product label and the box in which it came.

Insulation class I . This fan must be connected with its ground wire (green and yellow cable) to the earthing conductor.

—DC- Direct current

Hz Frequency (Hertz)

V voltage in volt

W Intensity of current in watts



Exclusive use in enclosed spaces.

Level of protection against intrusion. You can find the corresponding protection level on the label of the lamp.

Hot temperatures - (forward) The fan, turns anticlockwise. The downward air current creates a cooling effect .

This enables you to set the air conditioning to a higher temperature without compromising on comfort.

Low temperatures - (backward) The fan turns clockwise. The upward air current causes the warm air in the upper part of the room to move to other areas. This enable you to set the heating to a lower temperature without compromising on comfort.

(Before using your fan in this position, consult point 10 of the safety instruction).

NOTE: Switch the fan off and wait until it has stopped completely before hanging the position of the sliding switch forward or backward.

### Characteristics of the appliance

Nominal voltage and  
nominal frequency

220-240V~, 50/60Hz

Protection class



IP protection index



Nominal power



Remote control frequency

433.050MHz-434.790MHz

Light source energy efficiency class

E

Antenna gain

0 dBi

Net weight

kg

Gross weight

kg

Information requirements regarding the eco-design			
ST-CF 2509			
Description	Symbol	Value	Unit
Maximum fan flow rate	F	97.4	m <sup>3</sup> /min
Fan power input	P	30	W
Service value	SV	3.2	(m <sup>3</sup> /min)/W
Standby power consumption	P <sub>SB</sub>	0.5	W
Seasonal electricity consumption	Q	11	kWh/a
Fan sound power level	L <sub>WA</sub>	52	dB(A)
Maximum air velocity	c	2.2	m/sec
Measurement standard for service	Regulation No: 206/2012 IEC 60879: 2019+A1: 2025 EN 50564:2011 EN 60704-2-7: 2020 EN IEC 60704-1:2021		
Contact for more information	Importado por/Imported by <b>El Corte Inglés S.A.</b> Hermosilla, 112 - 28009 Madrid · España		

## INSTALLATION PRECAUTIONS

- Unpack your fan lamp carefully. Remove all parts and hardware.
- Lay out all the components on a smooth surface and make sure there are no components missing before assembling. If parts are missing, return the complete product to the place of purchase for inspection or replacement.
- Check whether the ceiling fan has been damaged during transport. Do not operate/install any product which appears damaged in any way.

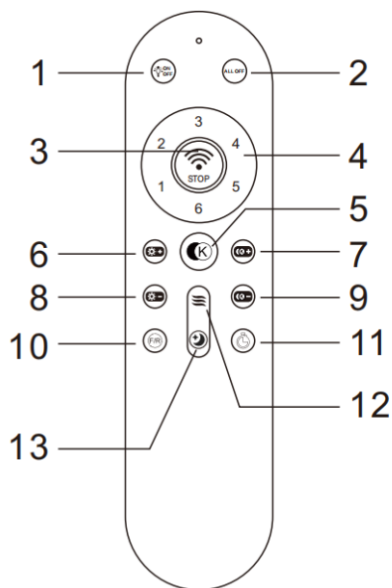
## USE THIS FAN

This fan lamp is controlled via the remote control.

2x AAA 1.5V(size) batteries are required to operate the remote control. Remove the battery cover from the back of the remote and insert 2 x AAA batteries. Ensure the polarities are correct as shown in the battery compartment.

OPERATING THE REMOTE:

Before you start using the remote, take the time to read through this section and get familiar with the buttons and function of each button.



Description of how the fan lamp works with the remote controller

1.Light ON/OFF

Press the button to turn on/off the light.

Long press: Turn on the light within 5 seconds, long press to clear the code

2.ALL OFF

Press the button to turn off the light & fan.

3.Fan OFF/Pairing Code

Long press: Within 5 seconds of turning on the light, long press to match the code

Short press: turn off the fan

4.The device has 6 different output levels.

Press these buttons to set fan running at 1/2/3/4/5/6 speed.

5. Light color temperature switch

a) 3000K/ 4500K/ 6500K

6&8. Brightness regulator

The adjustment takes place in stages. By pressing for a short period, it is possible to control the individual stages. Pressing the button permanently results in the maximum or minimum brightness being reached.

7&9.Color temperature adjustment.

Short press to increase/decrease by one level; long press to continuously increase/decrease.

10. Forward/reverse

The fan will be run in reverse once pressed this button, and fan will be run in forward by pressing this button again.

11. Setting fan working time

Timed light and fan off

12. Natural wind

Press the button to keep the natural wind

13.night light

Execute the night light

## CARE & CLEANING

**NOTE: Always turn OFF the power at the mains switch before performing any maintenance or attempting to clean your fan lamp.**

- Every 4 months periodic cleaning of your fan lamp is the only maintenance required. Use a soft brush or lint free cloth to avoid scratching the paint finish. Please turn off electricity power when you do so.
- Do not soak or immerse your fan lamp in the water or other liquids. It could damage the motor or create the possibility of an electrical shock.
- Ensure that the fan lamp does not come in contact with any organic solvents or cleaners. To clean the fan lamp, wipe with only a damp clean cloth with NO organic solvents or cleaners.
- The motor has a permanently lubricated ball bearing so there is no need to oil.

## SAFETY PRECAUTIONS FOR BATTERY

- WARNING - Keep new and used batteries away from children.
- CAUTION - Do not ingest battery—Chemical burn hazard.
- Always use 2 x AAA battery type with this fan lamp remote controller.
- Ensure the batteries are inserted with the correct polarity.
- To prevent false operation during battery insertion or replacement, this fan lamp must be disconnected from the supply mains.

Remove batteries from the product when not in use for long periods of time.

- Batteries must be removed from the remote transmitter before it is discarded.
- Dispose of exhausted batteries immediately and safely (so they cannot be retrieved by children). Batteries can still be dangerous. Contact your local council to safely dispose of the battery.

Regularly check the product and make sure the battery box lid is correctly secured. If the battery compartment does not close securely, stop using the product and keep it away from children.

- If you think batteries might have been swallowed or placed inside any part of the body, seek immediate medical attention. If you suspect your child has swallowed or inserted a button battery, call the emergency number of your country if you are in Europe for fast, expert advice. Battery Leaks: Battery contains chemicals and should be treated as any chemical would. Take precautions when handling leaked battery chemicals. Battery chemicals should not be placed near the eyes or ingested, call the emergency number of your country if you are in Europe for fast, expert advice.

## WARNING

- Fan suitable for indoor use only.
- The installation must be carried out by a specialist or qualified personnel. The mounting of the suspension system shall be performed by the manufacturer, its service agent or suitably qualified persons
- Disconnect the network connection before handling the fan.
- The distance between the fan blades and the floor must be at least 2.3 meters.
- There must be a minimum distance of 1 meter between the tips of the blades (open) and the wall or any object.
- The fixing means for attachment to the ceiling such as hooks or other devices shall be fixed with a sufficient strength to withstand 4 times the weight of the ceiling fan
- Do not attempt to disassemble or modify the fan. Doing so could cause the risk of serious injury and void your warranty.
- Do not try to stop or touch the blades with your hand, body part or object. Doing so could cause the risk of serious injury.
- The mounting of the fan must be given only on the support provided with it.
- Fix the lamp with screws and plugs adapted to your wall or fixing surface.
- If the electrical cord or cord is damaged, it should be replaced only by the manufacturer, his technical service or a person of equivalent qualifications in order to avoid any risk.
- The replacement of parts of the safety suspension system device shall be performed by the manufacturer, its service agent or suitably qualified persons
- Do not manipulate the fan by holding it by the cables.
- Not suitable for sloping roofs of more than 13°.
- If any abnormality or unusual oscillation is detected in the fan, stop it and consult a technician or the manufacturer.
- The manufacturer is not responsible for the improper use of the product.
- This appliance may be used by children aged 8 years and above, and by persons with reduced physical, sensory or mental capabilities, or lack of experience and knowledge, provided that they have been given supervision or instruction concerning the safe use of the appliance and understand the hazards involved. Children must not play with the appliance, and cleaning or user maintenance must not be carried out by children without supervision.
- The light source contained in this luminaire shall only be replaced by the manufacturer or his service agent or a similar qualified person.
- The installation of any luminaire other than the one supplied with the fan, or an authorized replacement provided by the manufacturer, is not permitted.

## EU DECLARATION OF CONFORMITY



We, **El Corte Inglés** with address **C/ Hermosilla 112, 28009 Madrid (España)** y N.I.F. **A28017895** declare under our sole responsibility that the product ceiling fans of brand **INVES**:



060-00252



060-00278



060-00286



060-00294



060-00302

to which this declaration relates is in conformity with the essential requirements and other relevant requirements of the **Directive 2014/53/UE, relating to RED (Radio Equipment Directive)**.

This product is in conformity with the following standards and/or other normative documents:

EN 60335-1:2012 + A11:2014 + A13:2017 + A1:2019 + A14:2019 + A2:2019 + A15:2021+A16:2023

EN 60335-2-80: 2003 + A1:2004 + A2:2009

EN 62233:2008

EN IEC 60598-2-1:2021

EN IEC 60598-1:2021+A11:2022

EN 301 489-3 V2.3.2

EN 301 489-1 V2.2.3

EN IEC 55014-1:2021

EN IEC 55014-2:2021

EN IEC 55015:2019+A11:2020

EN 61547:2023

EN IEC 61000-3-2: 2019+A1:2021+A2:2024

EN61000-3-3: 2013+A1:2019+A2:2021

EN 300 220-1 V3.1.1

EN 300 220-2 V3.2.1

EL CORTE INGLÉS S.A. retains the complete technical file which will be available upon request.

Signed by or for **El Corte Inglés, S.A.:**

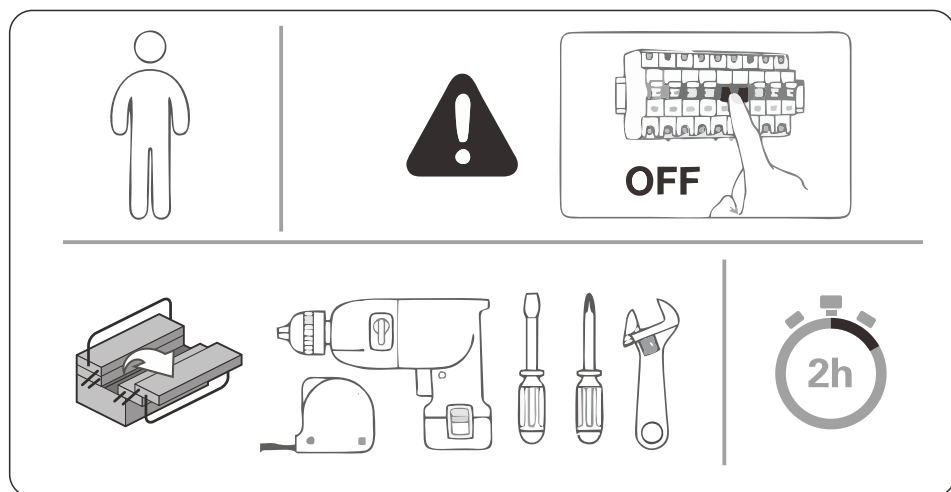
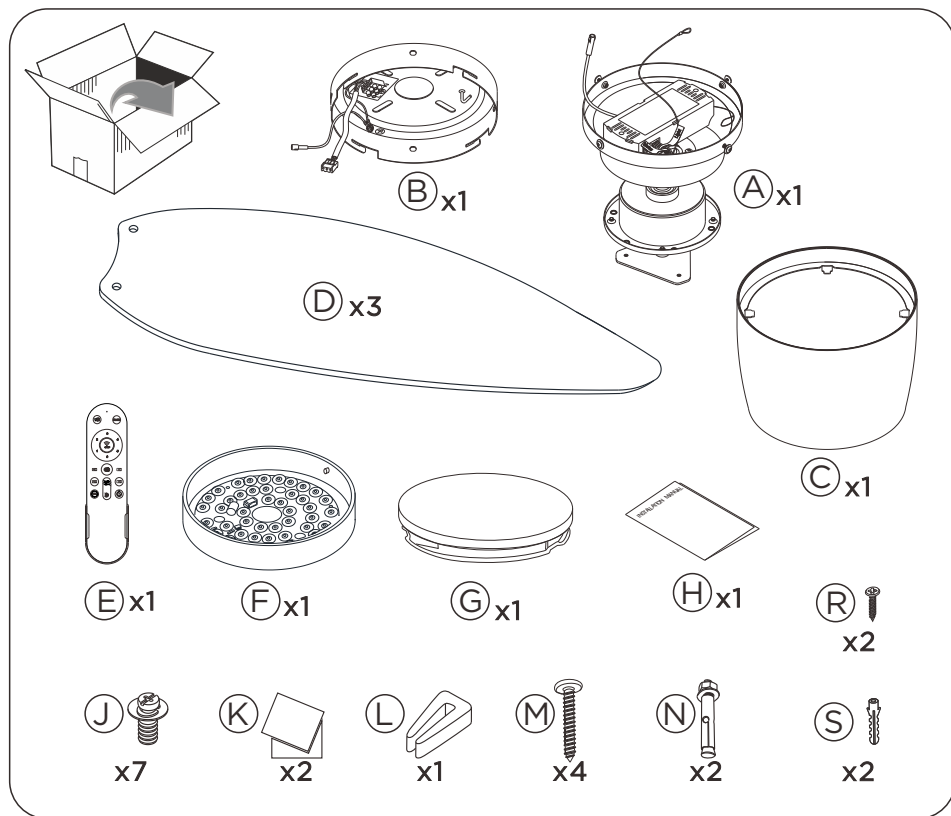
**Madrid 16/01/2026**

**Antonio García Montero**

**Director of the Quality and Product Safety Department**

Signature:

INSTALACIÓN/INSTALAÇÃO/INSTALLATION



(P)



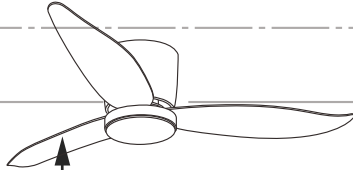
Use tornillos y clavijas aptos para su soporte  
Use parafusos e cavilhas adequadas para suporte  
Use screws and dowels suited for your backing



$x > 0,6 \text{ m}$

$y > 2,3 \text{ m}$

$x$

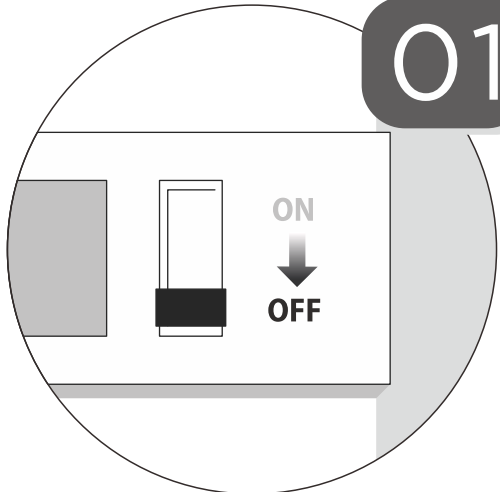
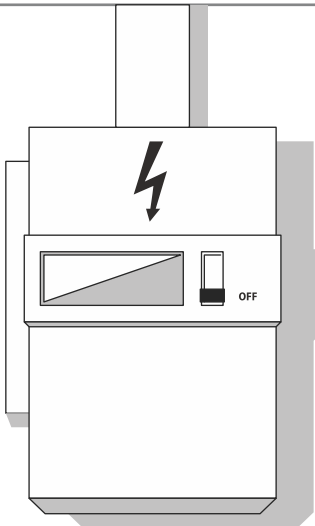


$x$

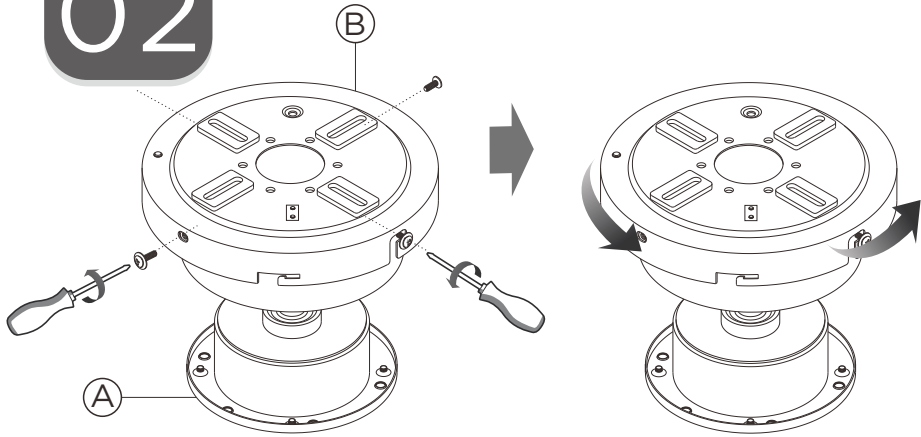
$y$



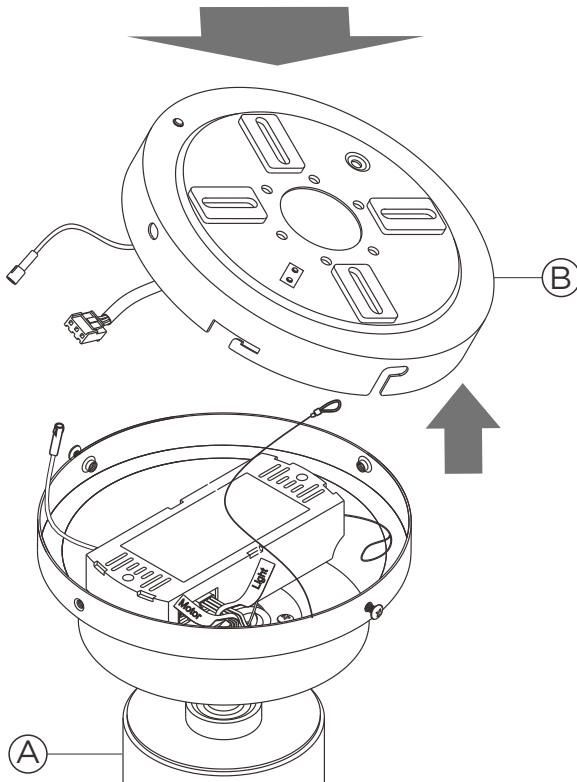
01



02

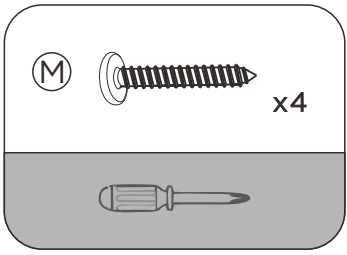
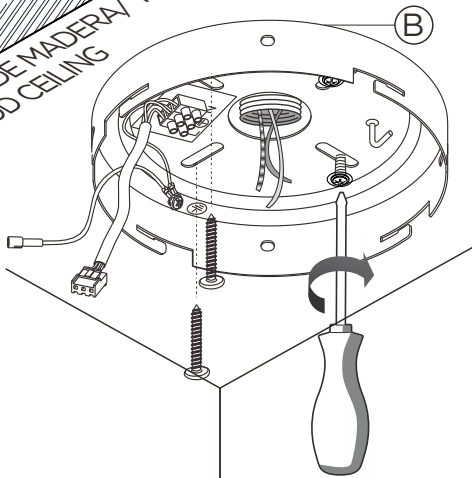


03



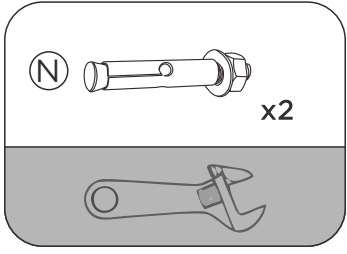
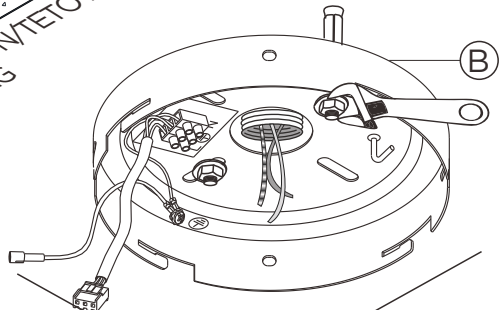
04

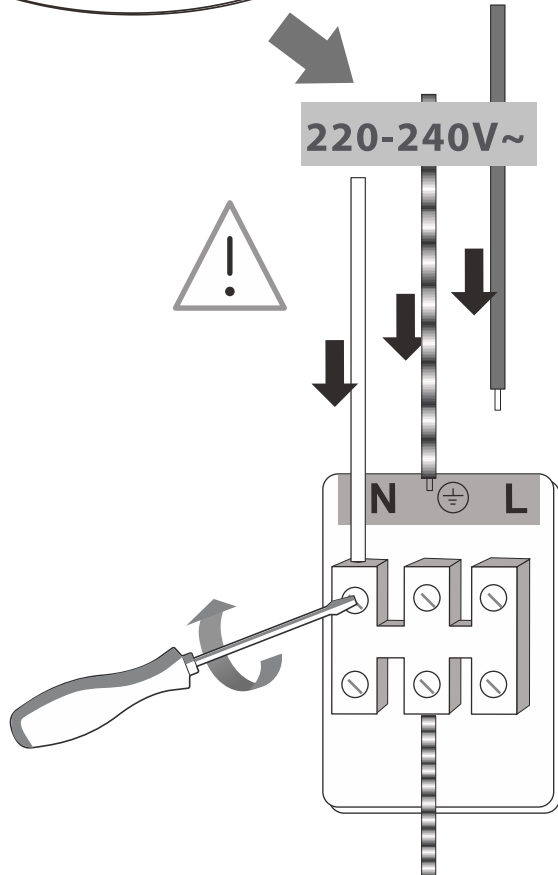
TECHO DE MADERA / TETO DE MADEIRA  
WOOD CEILING



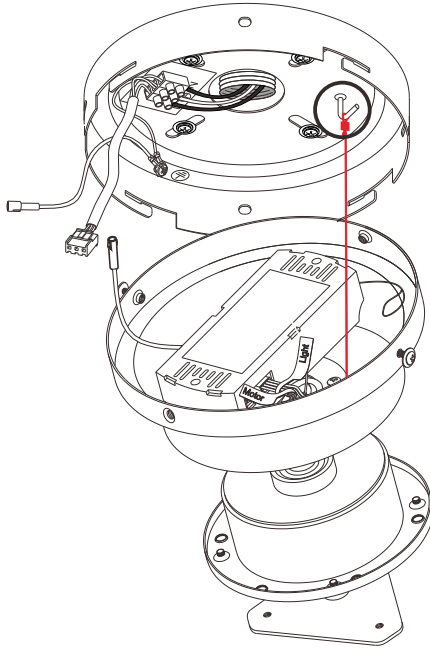
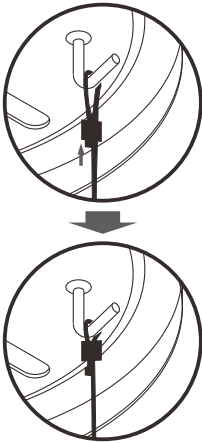
OR

TECHO DE HORMIGÓN / TETO DE CONCRETO  
CONCRETE CEILING

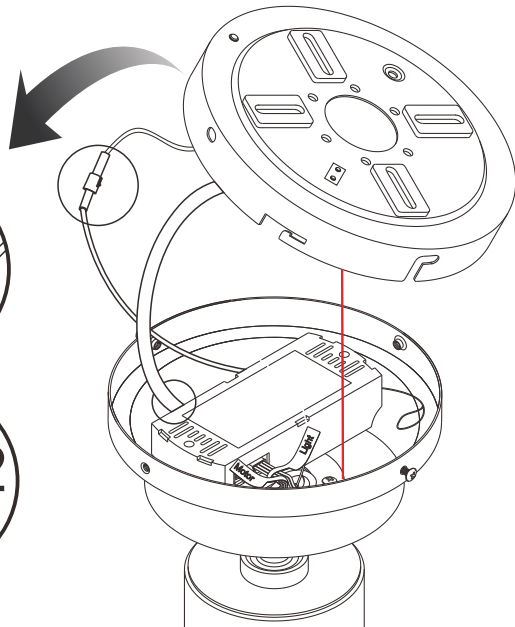
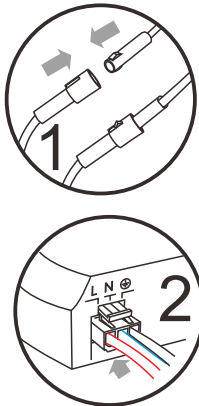


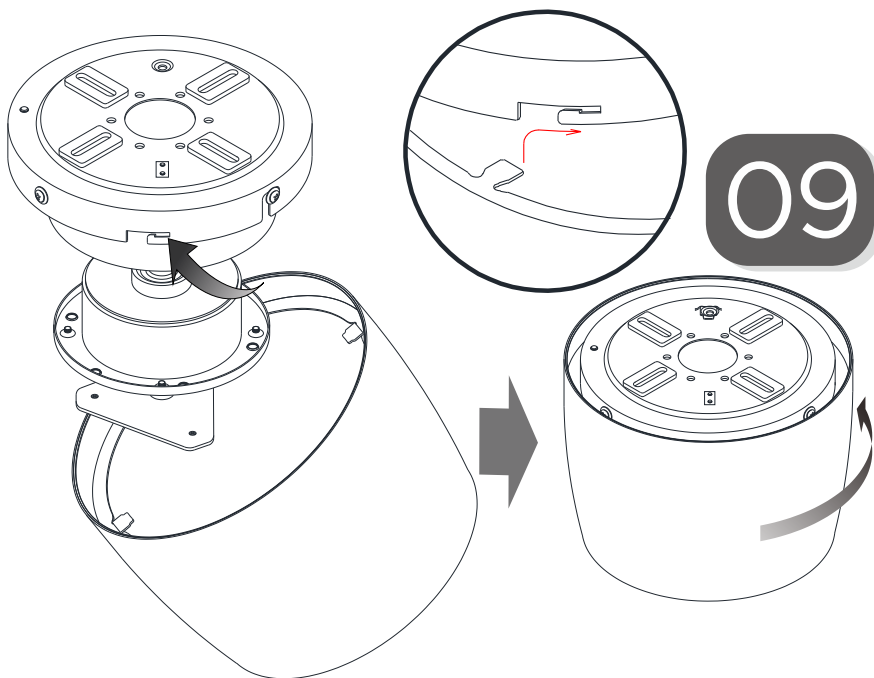
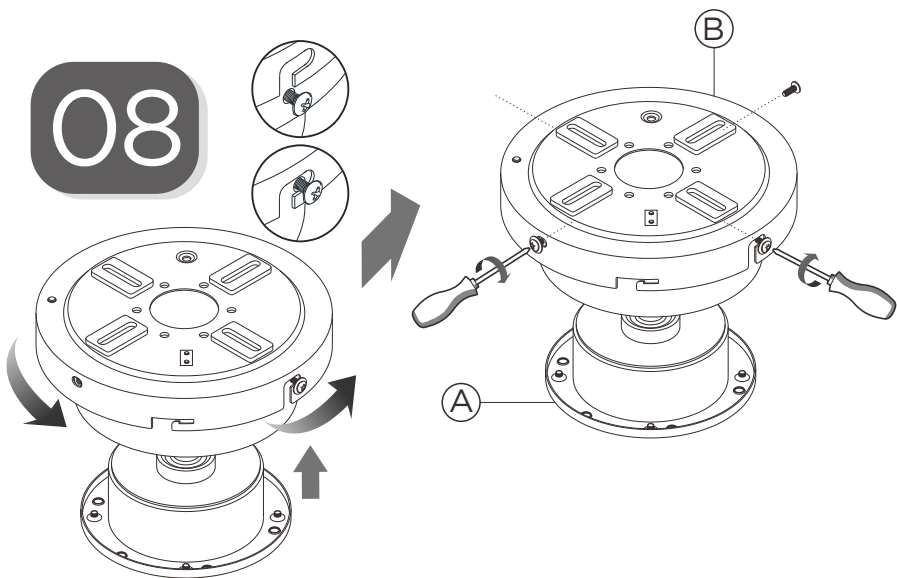


06

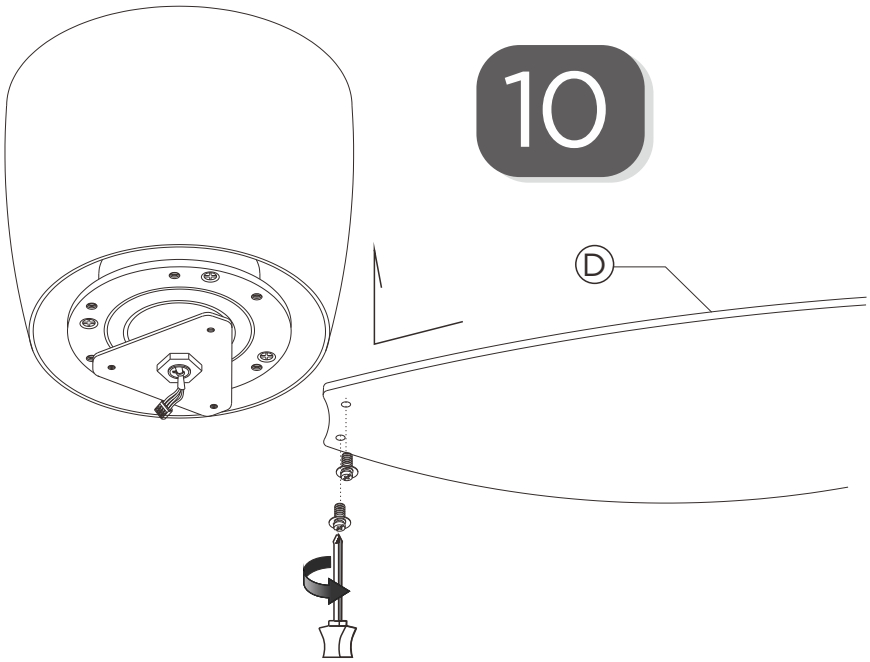


07

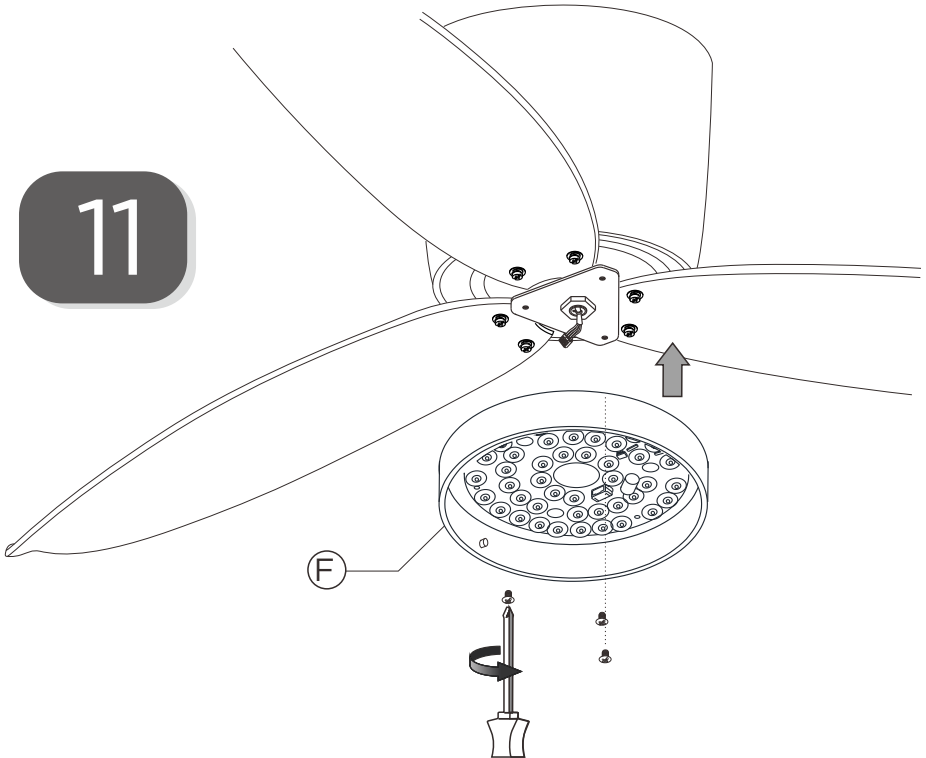




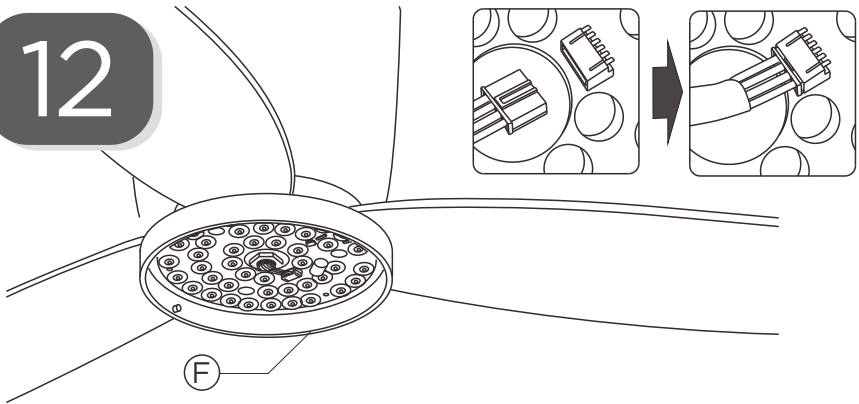
10



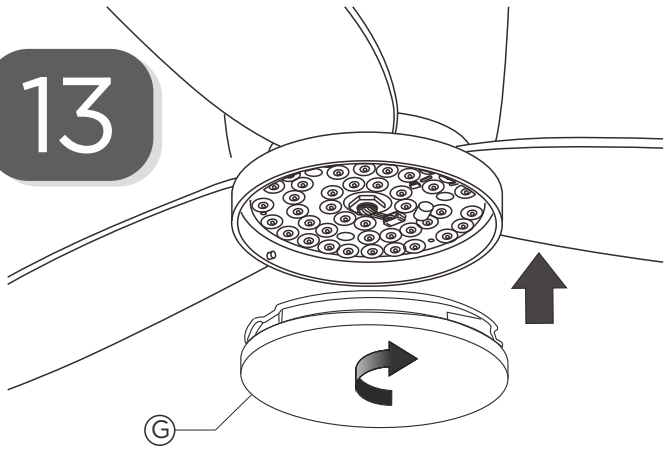
11



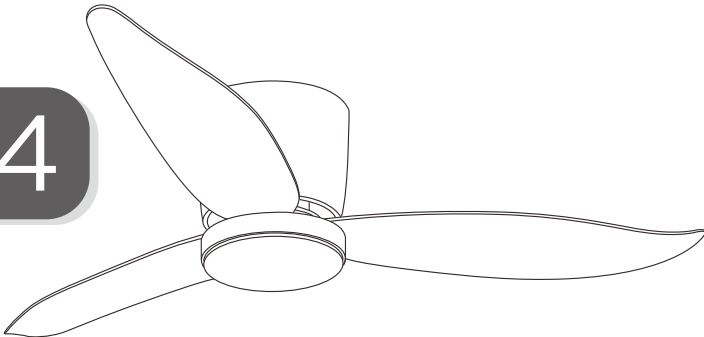
12

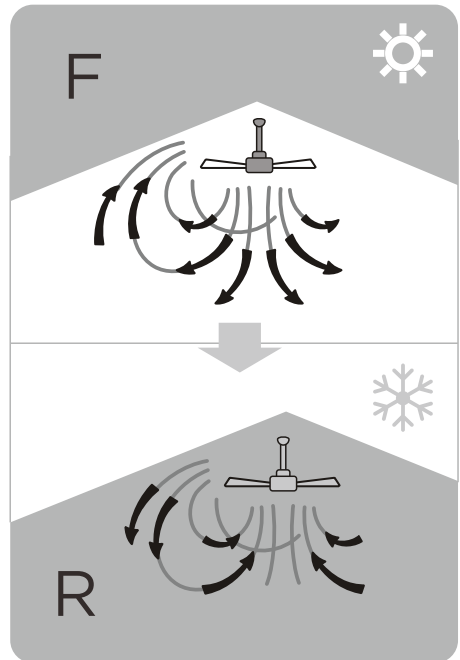
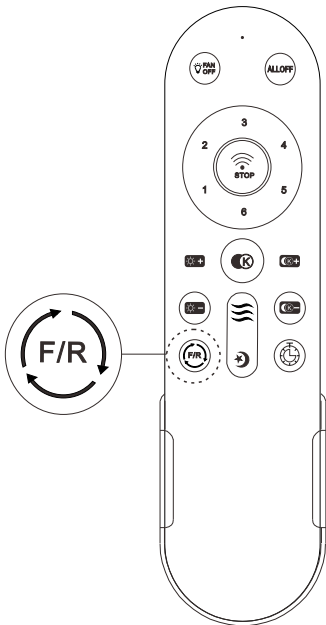
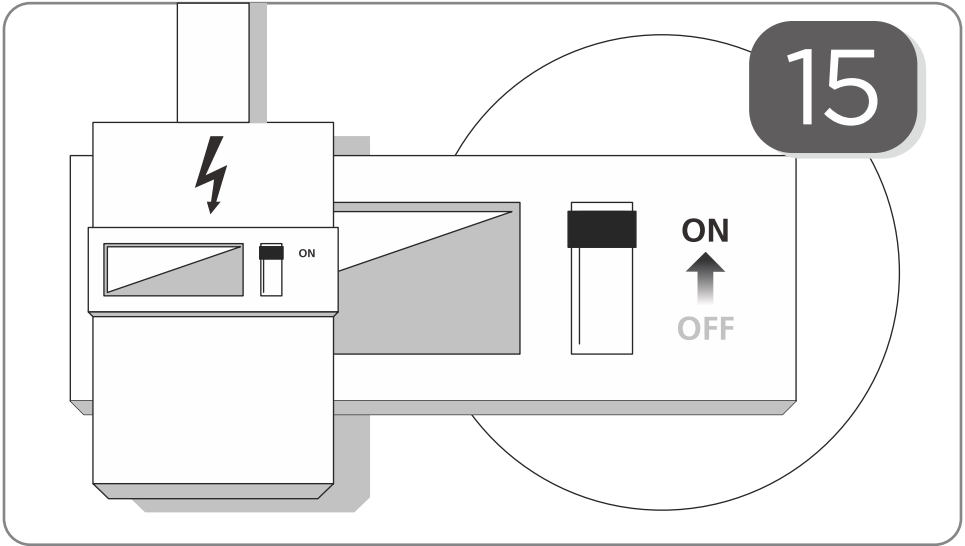


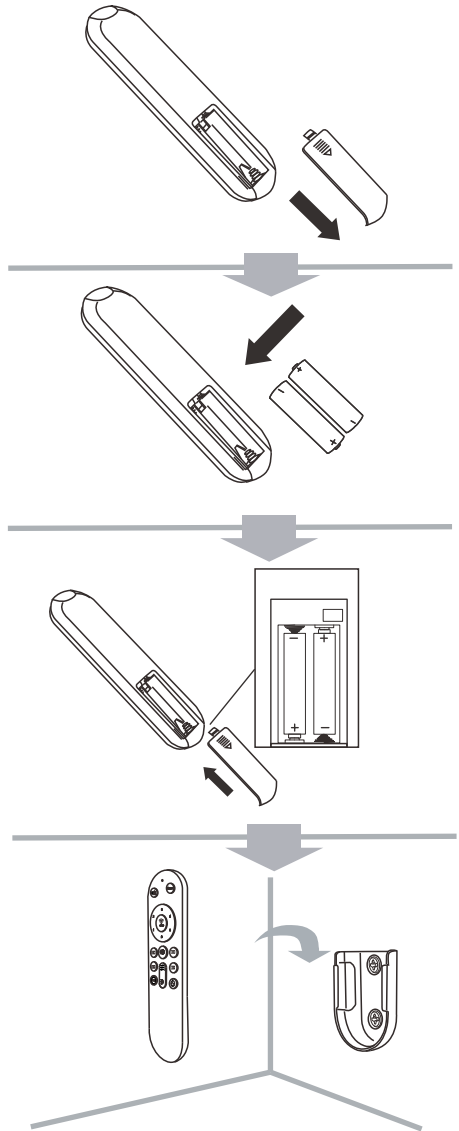
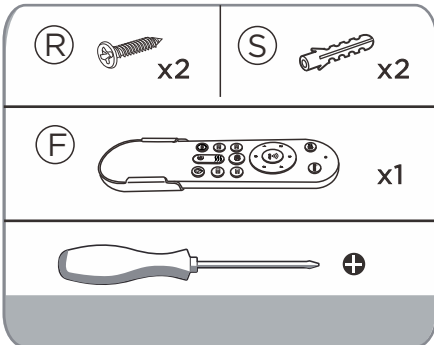
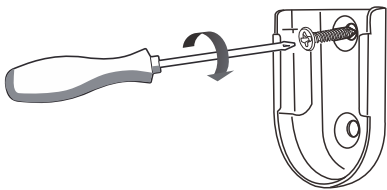
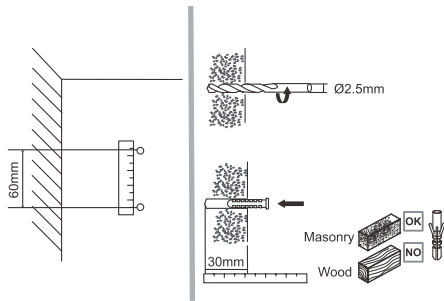
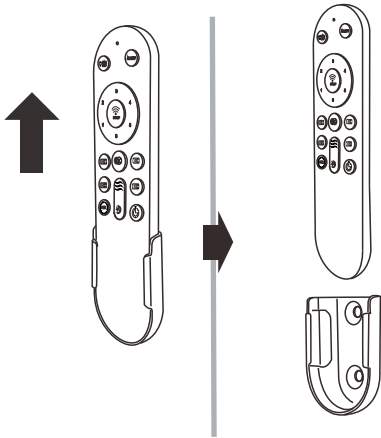
13

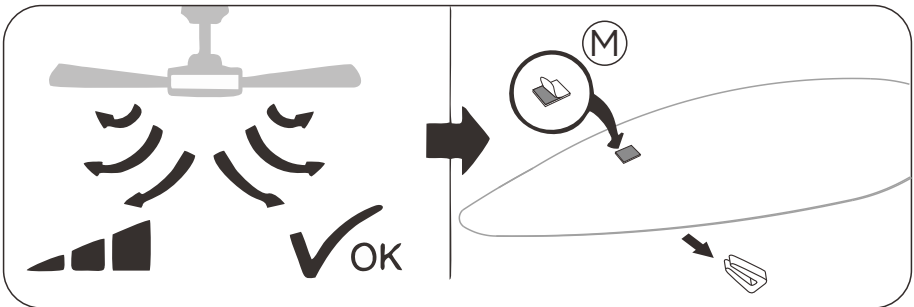
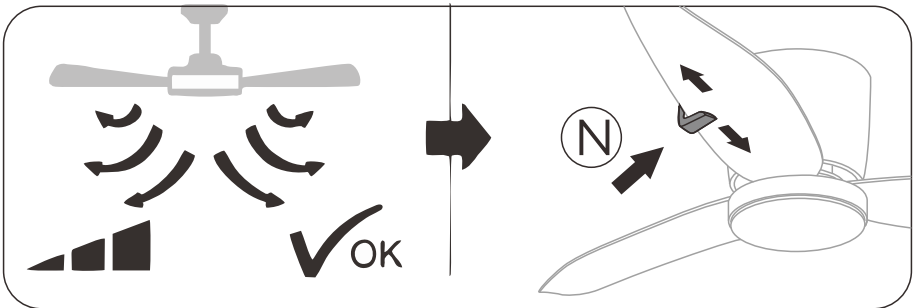
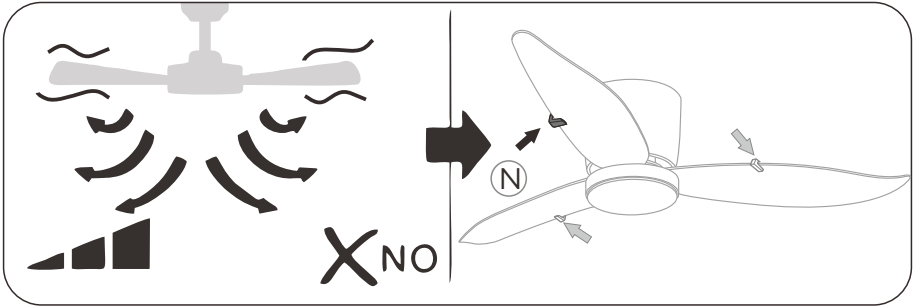
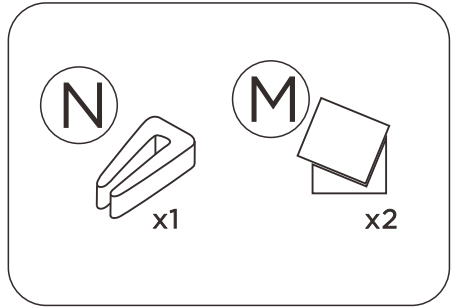
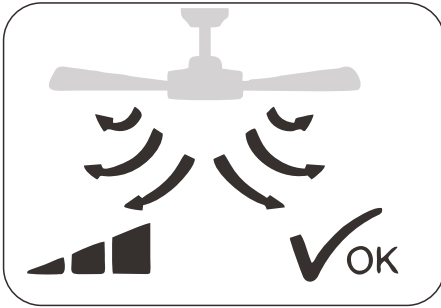


14









# LED



20W 2400LM  
220-240V- 50/60Hz  
Vida nominal/Vida avaliaada/  
Rated life:30000H

Motor DC  
30W

Requiere instalación  
Necessita instalação  
Requires installation

Uso interior  
Uso interior  
Indoor use

Cuando sea el momento de desechar el producto, por favor considere el impacto medio-ambiental y llévelo a un punto adecuado para reciclar. Los plásticos y metales utilizados en la construcción de este aparato pueden ser separados para permitir su reciclaje. Pregunte a su centro más cercano para más detalles. Todos nosotros podemos participar en la protección del medio ambiente.

El Real Decreto Legislativo 1/2007 de 16 de noviembre otorga a los bienes de naturaleza duradera una garantía legal de 3 años.

Quedan excluidos de la garantía las averías o daños producidos por: - Instalación incorrecta (voltaje, presión de gas o agua, conexiones eléctricas o hidráulicas), reinstalaciones o amueblamientos efectuados por el consumidor sin aplicar las correctas instrucciones.

- Causas accidentales como caídas, golpes, vertido de líquidos, introducción de cuerpos extraños, así como cualquier otra de fuerza mayor.
  - Uso negligente, inadecuado, o no doméstico como aparatos instalados en peluquerías, bares, restaurantes, hoteles, etc.
  - La intervención o manipulación de servicios técnicos distintos a los oficiales de la marca.
  - Corrosión y/o oxidación, ya sean causados por el uso y desgaste normal del aparato, o acelerados por condiciones ambientales adversas.
  - Uso de accesorios o consumibles que no sean originales de la marca.
- Igualmente, quedan excluidos de la garantía:
- Componentes expuestos a desgaste por el uso normal (lámparas, burletes, aislantes, tubos, desagües, etc.) a partir del sexto mes, salvo defecto de origen.
  - Componentes no electromecánicos, estéticos, plásticos, cristales, abatibles, jaboneras, baldas, rejillas, etc.
  - Servicios de conservación, limpieza, desatascos, cambio de sentido de puerta, eliminación de cuerpos extraños, obstrucciones, puesta a punto o recalibrado, etc.
  - Productos informáticos: Eliminación de virus, restauración de programas por este motivo, o la reinstalación del disco duro por borrado del mismo.

Importado por/ Imported by  
El Corte Ingles,S.A.  
Hermosilla 112,28009,Madrid ,  
España/Espanha/Spain NIF:A-28017895  
Fabricado en China/Fabricado na China/Made in China  
clientes@elcorteingles.es



# LED



20W 2400LM  
220-240V- 50/60Hz  
Vida nominal/Vida avaliada/  
Rated life:30000H

Motor DC  
30W

Requiere instalación  
Necessita instalação  
Requires installation

Uso interior  
Uso interior  
Indoor use

Quando seja o momento de eliminar o produto, faz favor considere o impacto ambiental e leve a um ponto adequado para reciclar. Os plásticos e metais utilizados na construção deste aparelho podem ser separados para permitir sua reciclagem. Pergunte a seu centro mais próximo para mais detalhes. Todos nós podemos participar na protecção do ambiente.

O Real Decreto Legislativo 84/2021 de 16 de novembro (legislação espanhola) outorga aos bens de natureza duradoura uma garantia legal de 3 anos. Ficam excluídos desta cláusula de garantia as avarias ou danos produzidos por:

- Instalação incorreta (tensão, pressão de gás ou de água, conexões elétricas ou hidráulicas), reinstalações ou colocações de móveis feitas pelo consumidor sem aplicar as instruções corretas.
- Causas acidentais como quedas, golpes, derrame de líquidos, introdução de corpos estranhos, assim como qualquer outra causa de força maior.
- Uso negligente, inadequado, ou não doméstico como aparelhos instalados em cabeleiros, bares, restaurantes, hotéis, etc.
- A intervenção ou manipulação por serviços técnicos distintos aos oficiais da marca.
- Corrosão e/ou oxidação, tanto os causados pelo uso e desgaste normal do aparelho, como os acelerados por condições ambientais adversas.
- Uso de acessórios ou produtos consumíveis que não sejam originais da marca. Também ficam excluídos da garantia:
- Componentes expostos ao desgaste pelo uso normal (candeeiros, artigos para calafetar, isolantes, tubos, sistemas de escoamento de águas, etc.) a partir do sexto mês, exceto defeito de origem.
- Componentes não eletromecânicos, estéticos, plásticos, vidros, rebatíveis, saboneteiras, prateleiras, grelhas, etc.
- Serviços de conservação, limpeza, desentupimentos, mudança da direção de abertura de portas, eliminação de corpos estranhos, obstruções, revisões de funcionamento ou recalibragens, etc.
- Produtos informáticos: Eliminação de vírus, restauração de programas por este motivo, ou a reinstalação do disco rígido por se ter apagado o seu conteúdo.

Importado por/ Imported by  
El Corte Ingles, S.A.  
Hermosilla 112, 28009, Madrid,  
Espana/Espanha/Spain NIF:A-28017895  
Fabricado en China/Fabricado na China/Made in China  
clientes@elcorteingles.es



# LED



20W 2400LM  
220-240V- 50/60Hz  
Vida nominal/Vida avaliada/  
Rated life:30000H

Motor DC  
30W

Requiere instalación  
Necessita instalação  
Requires installation

Uso interior  
Uso interior  
Indoor use

When the time comes to eliminate this product, please consider the environmental impact and take it to recognised recycling facility instead of disposing it with general household waste. Take the equipment to a waste disposal site. Plastic and metal parts that are used in the construction of this appliance can be separated into pure grade which allow recycling. Ask to your service center for details. Everyone of us can participate on the environmental protection.

Royal Decree-Law 1/2007, of 16 November, grants goods of a durable nature a legal guarantee of 3 years.

Damage or faults caused by the following are excluded from the guarantee:

- Incorrect installation (voltage, gas or water pressure, electrical or water connections), reinstallations or housings made by the consumer without applying the correct instructions.
- Accidental causes such as falls, knocks, contact with liquids, insertion of foreign bodies, or any other cause of force majeure.
- Negligent, inadequate or non-domestic use, such as appliances installed in hairdressers, bars, restaurants, hotels, etc. - Manipulation by technical services other than the official ones of the brand.
- Corrosion and/or rust caused by the normal wear and tear of the appliance or accelerated by adverse environmental conditions.
- Use of accessories or consumables which are not the original ones of the brand.

The following are also excluded from the guarantee:

- Components exposed to wear and tear due to normal use (light bulbs, seals, insulators, tubes, drains, etc.), from the sixth month, save manufacturing defects.
- Non-electromechanical components, aesthetic, plastic, glass or folding components, soap dishes, shelves, grilles, etc.
- Conservation services, cleaning, unblocking, change of direction of door, re-removal of foreign bodies, obstructions, recalibration or fine-tuning, etc.
- Computer products:  
Elimination of viruses, restoration of programs for this reason, or the reinstallation of the hard disk because it has been wiped.

Importado por/ Imported by  
El Corte Ingles,S.A.  
Hermosilla 112,28009,Madrid ,  
Espana/Espanha/Spain NIF:A-28017895  
Fabricado en China/Fabricado en China/Made in China  
clientes@elcorteingles.es

