

---

## APARADOR / APARADOR / CABINET

---

### BAIONA

---

19850300450

Por favor, lea las instrucciones cuidadosamente antes de montarlo para garantizar un funcionamiento seguro y satisfactorio.

Por favor, leia as instruções cuidadosamente antes de usar para garantir o funcionamento seguro e satisfatório deste produto.

Please read the instructions carefully before use to ensure safe and satisfactory operation of this product.

#### INSTRUCCIONES DE LIMPIEZA

- Limpie todas las superficies cada semana con un paño limpio. No limpie ninguna superficie con productos abrasivos o químicos agresivos.

#### INSTRUÇÕES DE LIMPEZA

- Limpe semanalmente toda a superfície com um pano limpo. Não limpe nenhuma superfície com produtos químicos ou abrasivos.

#### CLEANING INSTRUCTIONS

- Wipe down all surface weekly with a clean cloth. Do not clean any surface with harsh abrasives or chemicals.

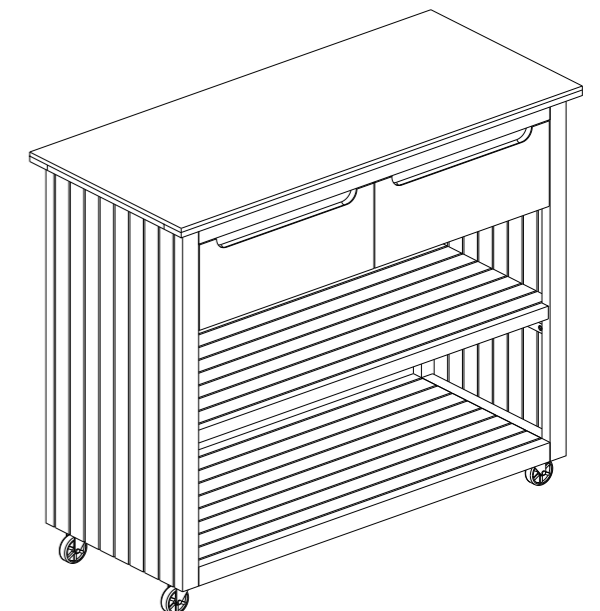
#### El Corte Inglés S.A.

Hermosilla, 112. 28009 Madrid.

España. NIF: A-28017895.

Fabricado en Vietnam / Fabricado no Vietname / Made in Vietnam.

[clientes@elcorteingles.es](mailto:clientes@elcorteingles.es)



## **INSTRUCCIONES DE MONTAJE**

### **IMPORTANTE: LEA LAS INSTRUCCIONES DETENIDAMENTE Y CONSÉRVELAS PARA CONSULTAS POSTERIORES.**

LA INSTALACIÓN DEBE REALIZARSE SIGUIENDO EXACTAMENTE LAS INSTRUCCIONES DEL FABRICANTE; DE LO CONTRARIO, PUEDE EXISTIR UN RIESGO DE SEGURIDAD EN CASO DE INSTALACIÓN INCORRECTA.

- Por favor, no se deshaga de ninguna parte del material de embalaje hasta que haya comprobado que contenía todas las piezas y accesorios.
- Antes de empezar a montar su nuevo mueble, le rogamos que lo revise para asegurarse de que le han suministrado todas las piezas y accesorios.
- Siga las instrucciones con exactitud, dado que desviarse de ellas puede anular la garantía del producto y presentar un riesgo para la seguridad.
- Se recomienda realizar el montaje sobre una superficie blanda, como una alfombra, para evitar provocar daños.
- Revise y vuelva a apretar periódicamente todos los elementos de sujeción.
- Limpie todas las superficies cada semana con un paño limpio. No limpie ninguna superficie con productos abrasivos o químicos agresivos.
- Tipo de utilización: doméstica

## **INSTRUÇÕES DE MONTAGEM**

### **IMPORTANTE: LEIA AS INSTRUÇÕES DETENIDAMENTE E CONSERVE-AS PARA CONSULTAS POSTERIORES**

A INSTALAÇÃO DEVE SER EFETUADA EXATAMENTE DE ACORDO COM AS INSTRUÇÕES DO FABRICANTE; CASO CONTRÁRIO, UMA INSTALAÇÃO INCORRECTA ACARRETA UM RISCO DE SEGURANÇA

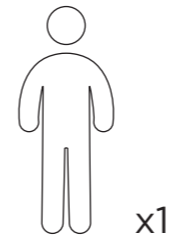
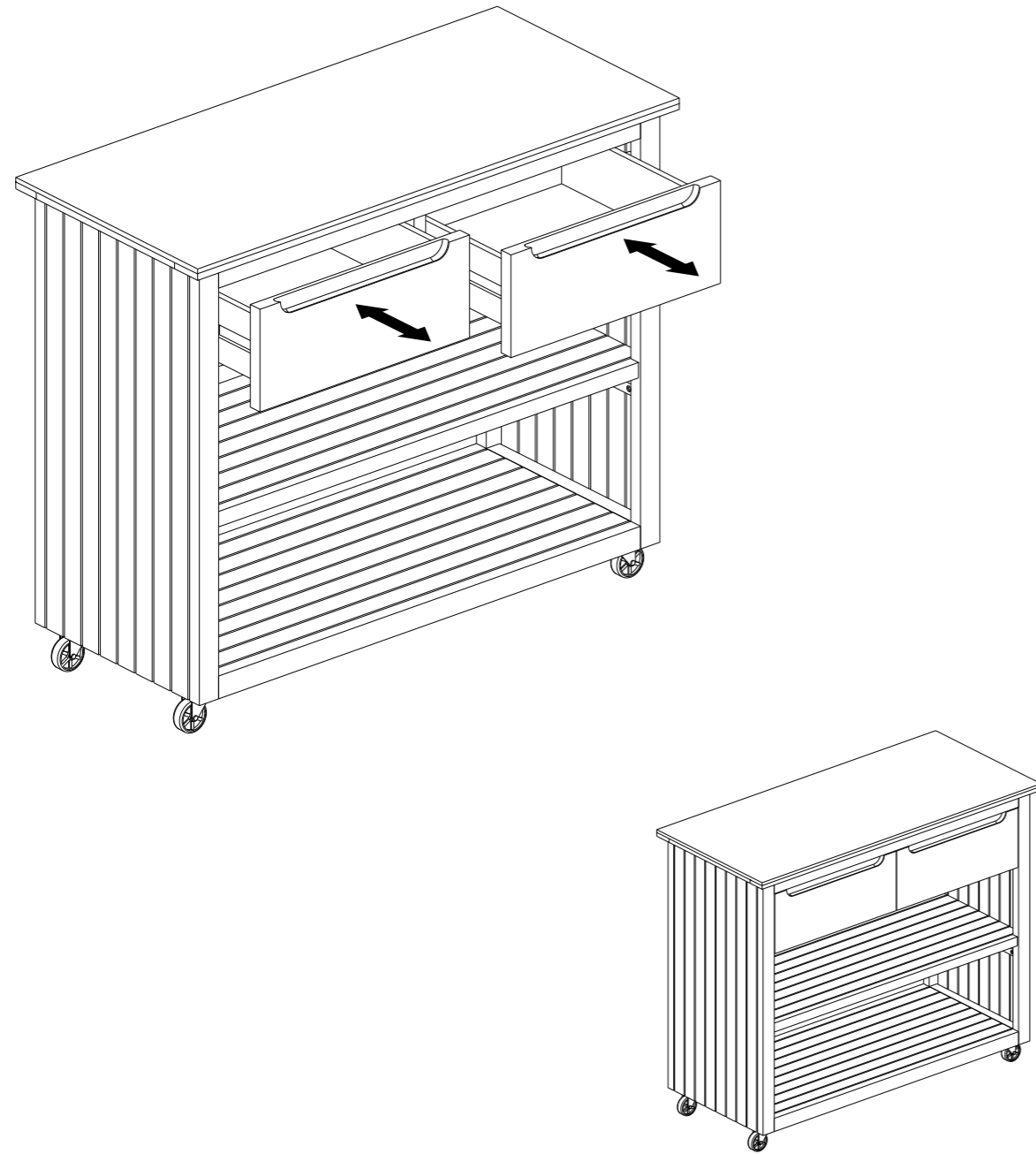
- Não deite fora a caixa até ter verificado todas as peças e conjuntos de fixação.
- Antes de começar a montagem da sua nova peça de mobiliário, certifique-se de que tem todas as peças e fixadores fornecidos.
- Siga todas as instruções por completo, pois o não seguimento destas pode anular a sua garantia e constituir um possível risco de segurança.
- Recomendamos que a montagem seja feita numa superfície suave, como uma tapete, para evitar danos.
- Verifique periodicamente e volte a apertar todas as peças de fixação.
- Limpe semanalmente toda a superfície com um pano limpo. Não limpe nenhuma superfície com produtos químicos ou abrasivos.
- Tipo di uso: domestico














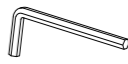

## **ASSEMBLY INSTRUCTIONS**

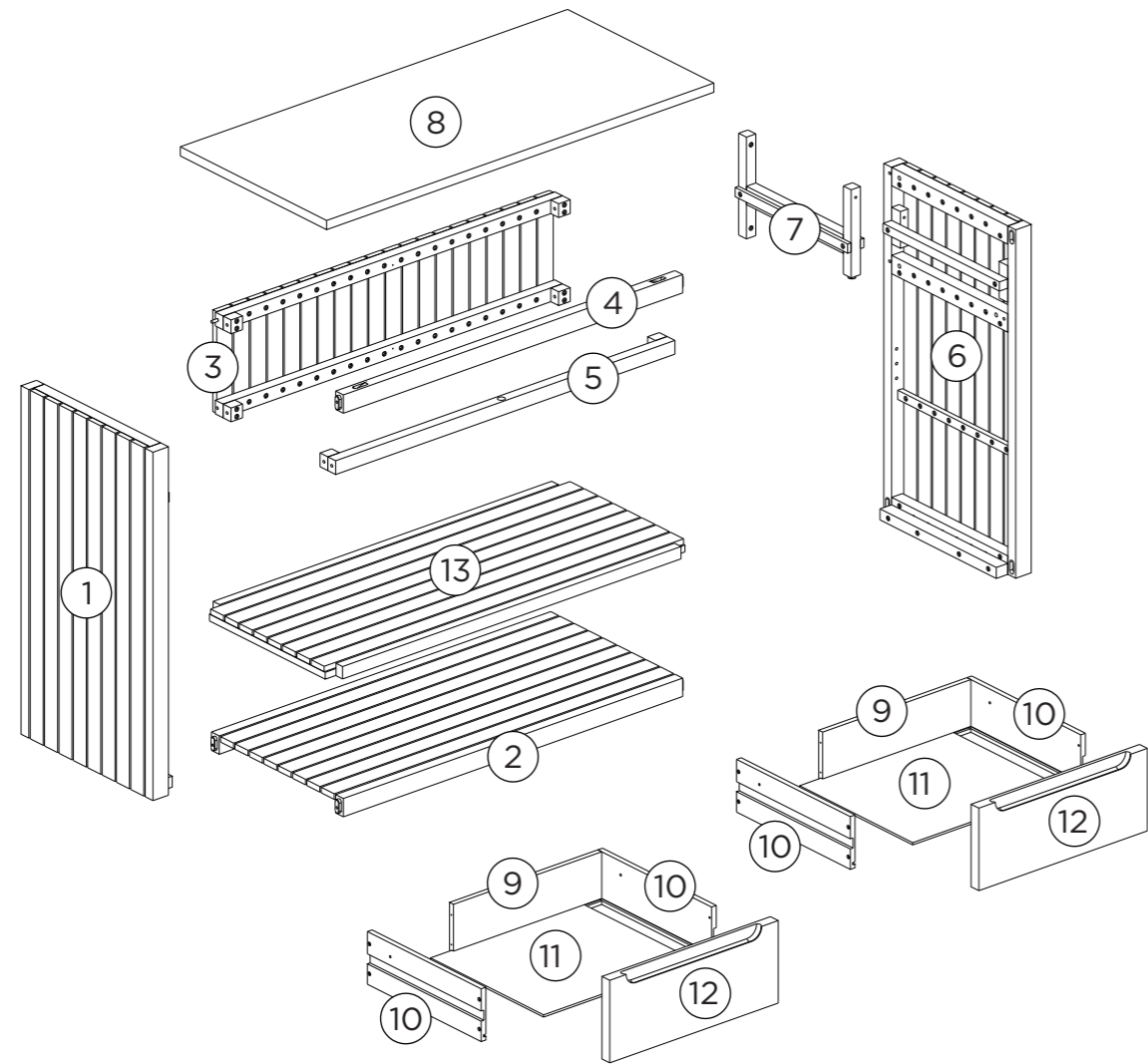
### **IMPORTANT: READ CAREFULLY - RETAIN FOR FUTURE REFERENCE**

THE INSTALLATION MUST BE CARRIED OUT EXACTLY FOLLOWING THE MANUFACTURER'S INSTRUCTIONS; OTHERWISE THERE MAY BE A SAFETY RISK IN THE EVENT OF INCORRECT INSTALLATION.

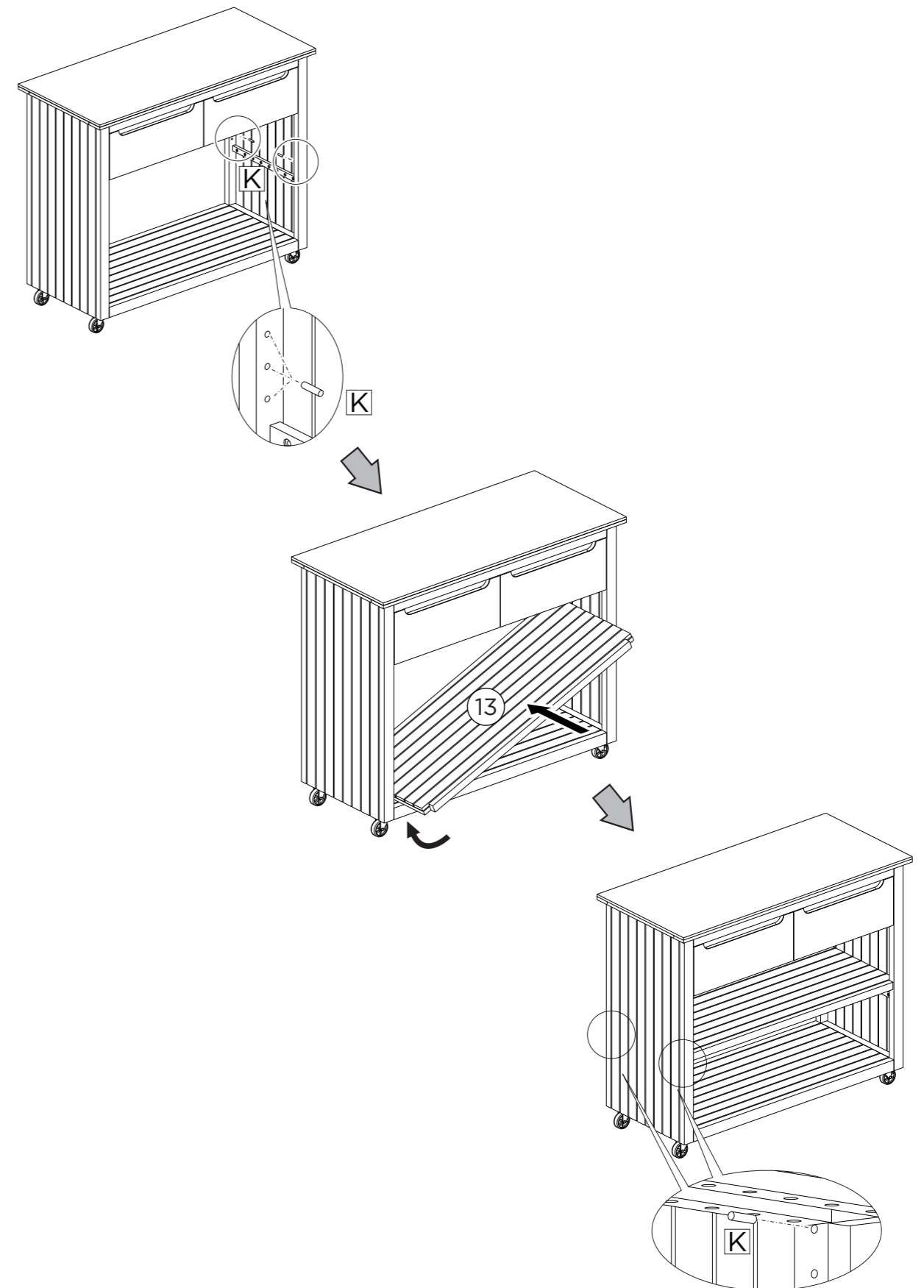
- Please do not discard any of the packing until you have checked all the parts and the fittings.
- Before you begin to assembly you new piece of furniture, please check to ensure that all parts & fittings have been supplied.
- Follow the instruction closely as deviation from, may void your warranty and present a possible safety risk.
- It is recommended that the assembly is done on a soft surface, like carpet to avoid any damage.
- Periodically check and re-tighten any fasteners.
- Wipe down all surface weekly with a clean cloth. Do not clean any surface with harsh abrasives or chemicals.
- Type of use: Domestic.



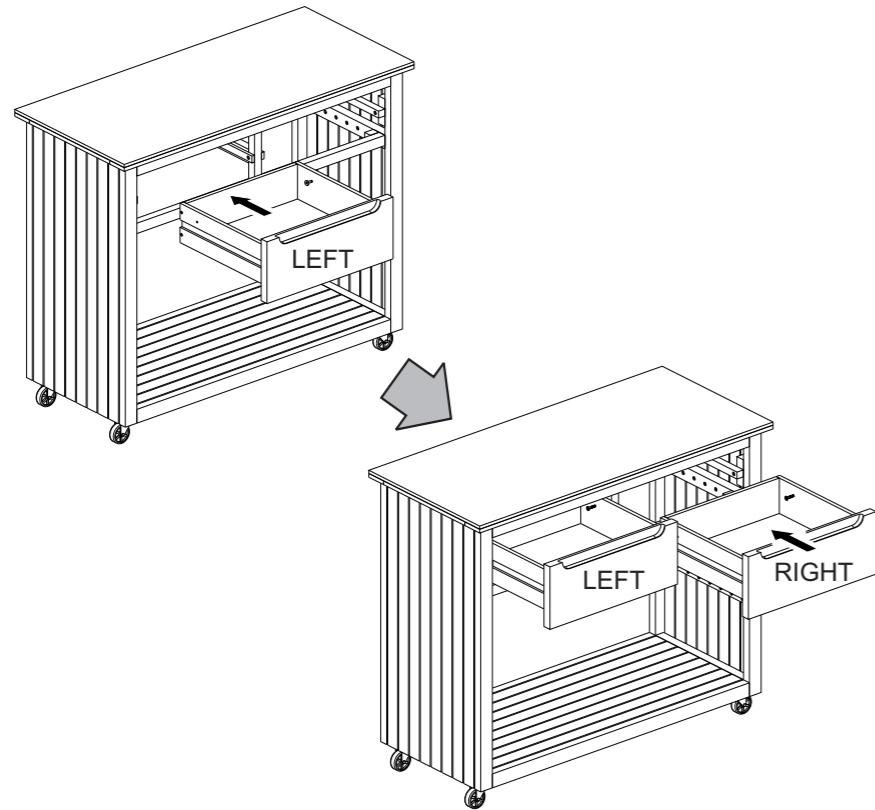
- |   |   |   |   |   |
|---|---|---|---|---|
|    |    |    |    |    |
| <b>A</b><br>x16<br>M4x30mm  | <b>B</b><br>x3<br>M5x40mm   | <b>C</b><br>x1<br>M5x50mm   | <b>D</b><br>x6<br>M5x70mm   | <b>E</b><br>x4<br>M6x40mm   |
|  |  |  |  |  |
| <b>F</b><br>x16<br>M6x15mm  | <b>G</b><br>x2<br>M6x25mm   | <b>H</b><br>x2<br>M6x40mm   | <b>I</b><br>x6<br>M6x45mm   | <b>J</b><br>x6<br>M6x16x2mm   |
|  |  |  |  |  |
| <b>K</b><br>x4  | <b>L</b><br>x2<br>M50x50x70mm   | <b>M</b><br>x2<br>M50x50x70mm   | <b>N</b><br>x1<br>4mm   | <b>O</b><br>x1<br>5mm   |



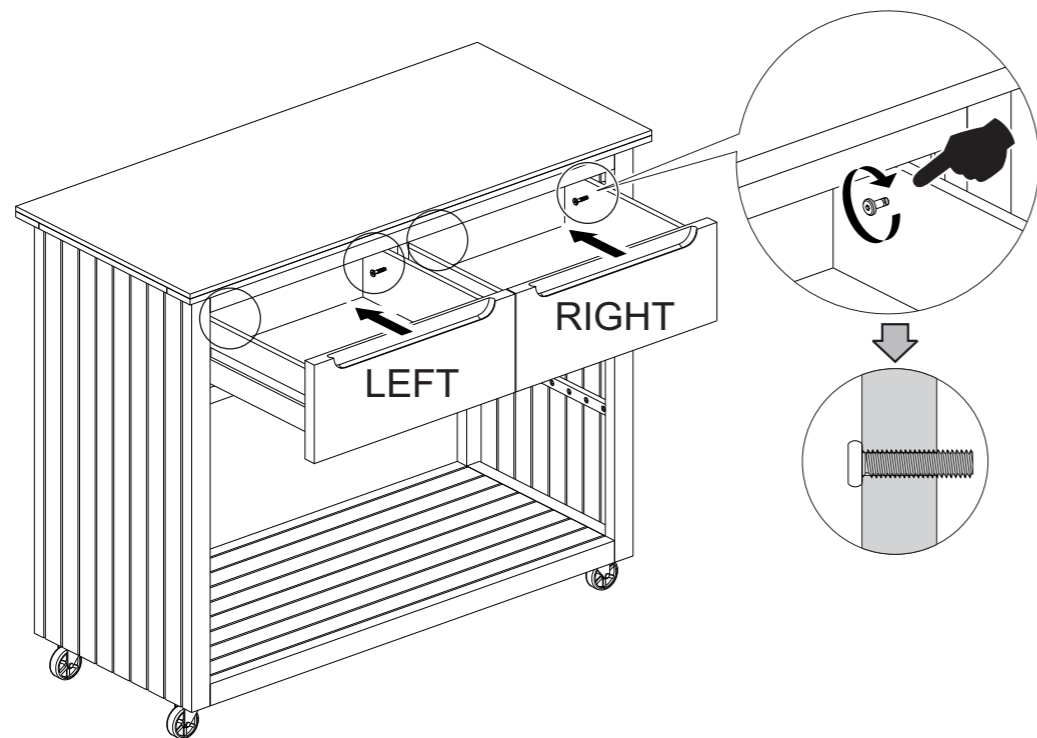
	mm	ud
1	760 x 406 x 70 mm	1
2	890x 406 x 40 mm	1
3	896 x 222 x 60 mm	1
4	890 x 40 x 24 mm	1
5	896 x 30 x 48 mm	1
6	760 x 406 x 70 mm	1
7	346 x 222 x 42 mm	1
8	1000 x 450 x 45 mm	1
9	383 x 115 x 12 mm	2
10	350 x 115 x 12 mm	4
11	393 x 348 x 5 mm	2
12	435 x 180 x 39 mm	2
13	928 x 398 x 27 mm	1



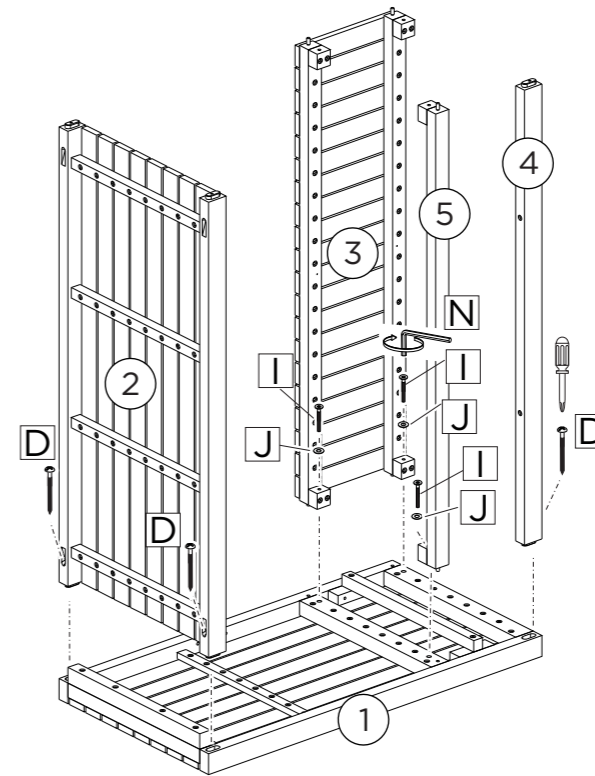
7



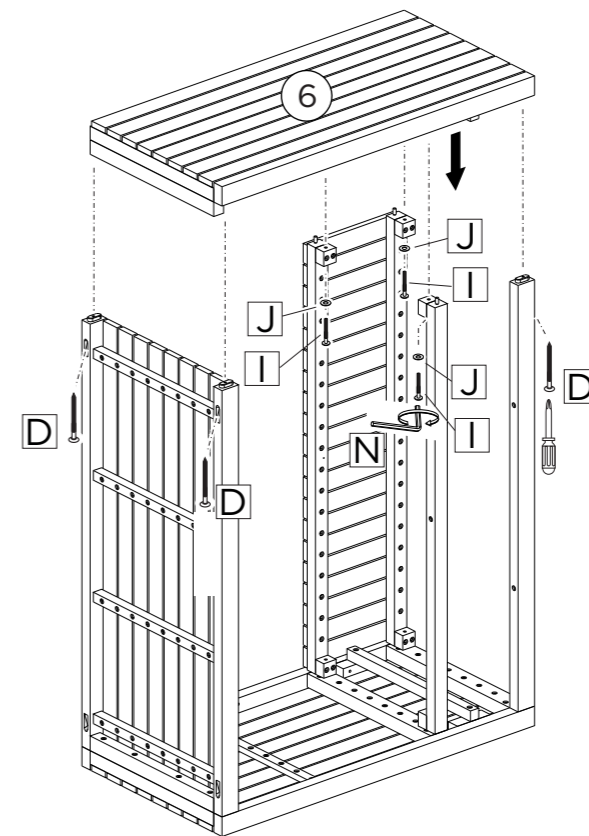
8



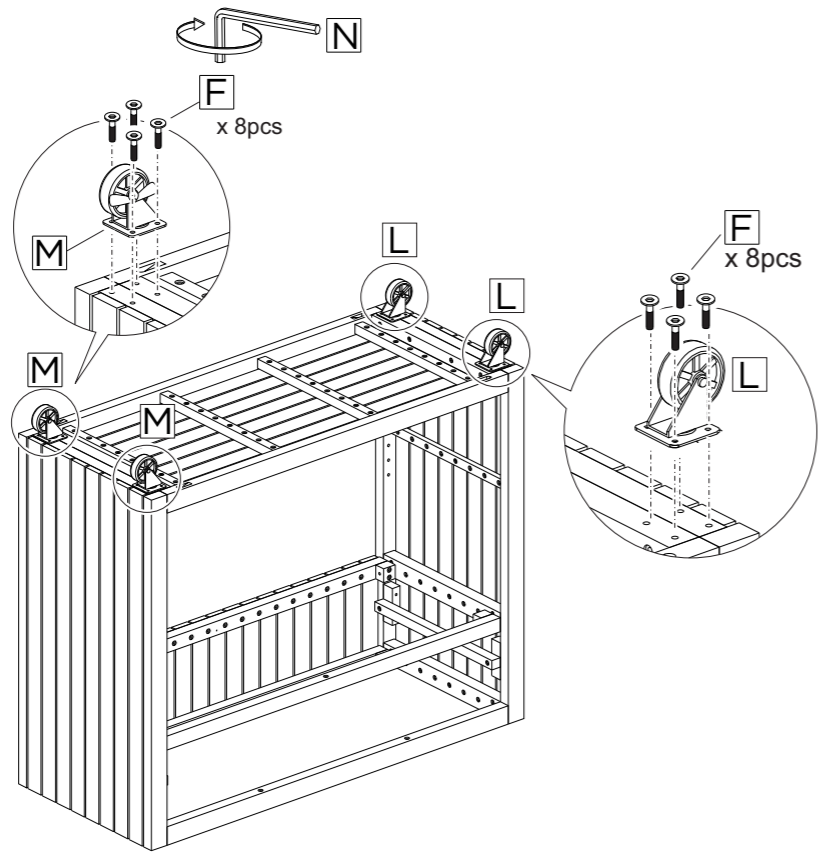
1



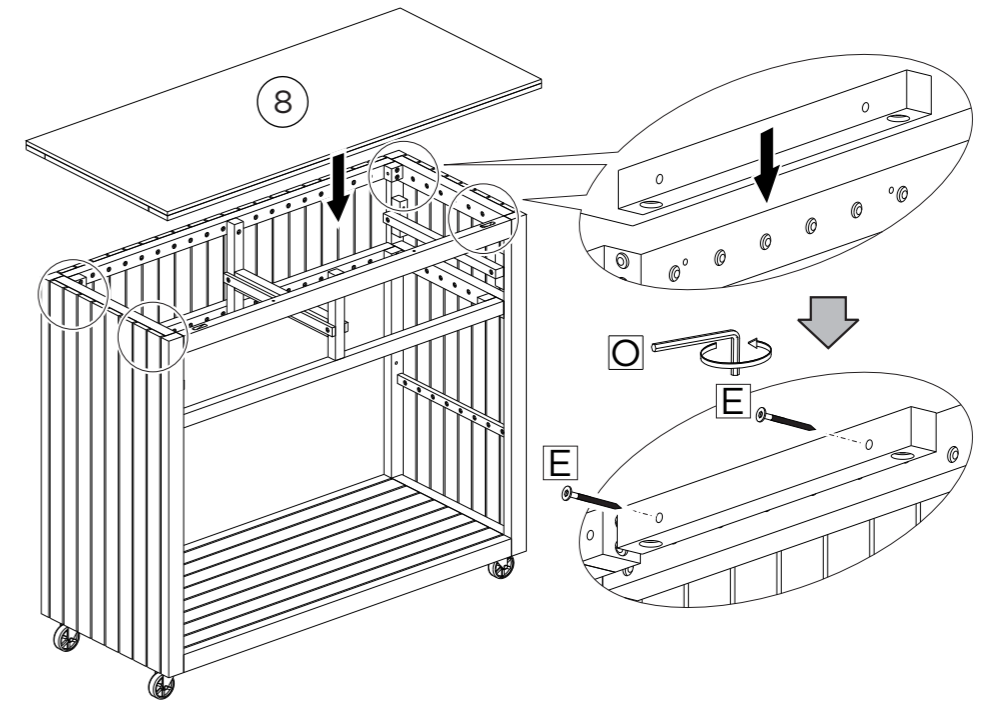
2



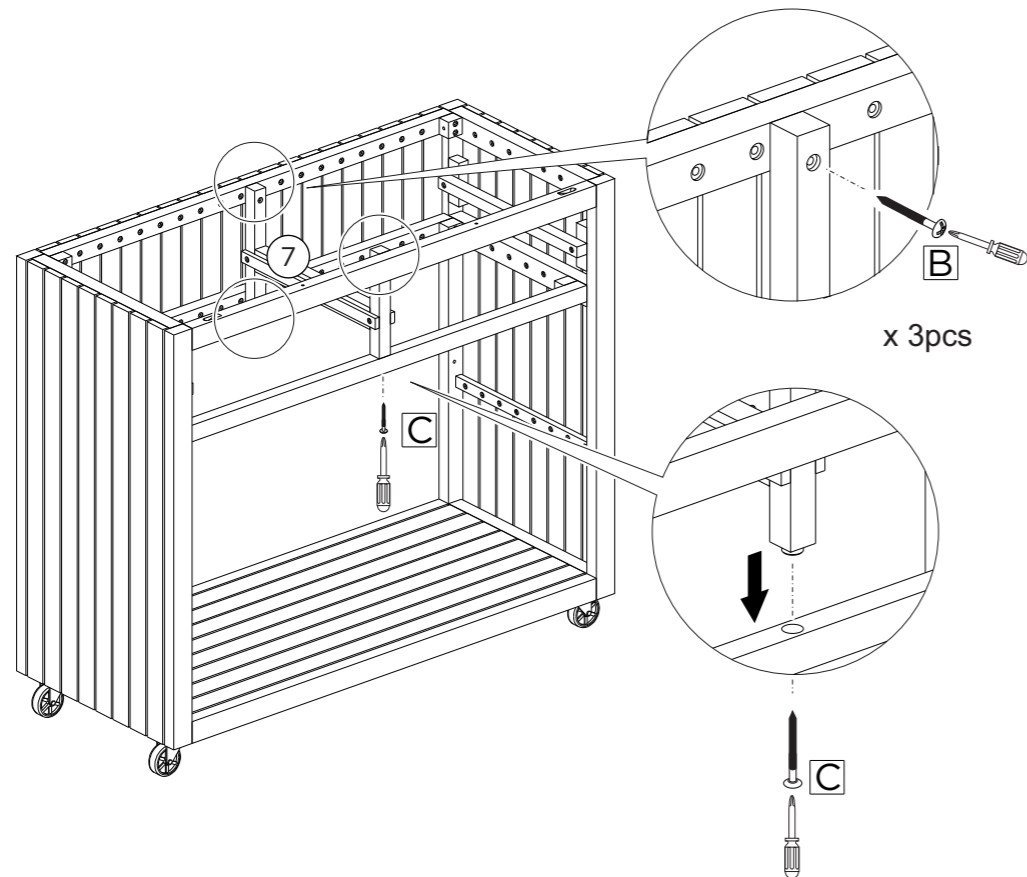
3



5



4



6

