

---

## MESA CENTRO / MESA DE CENTRO / COFFEE TABLE

---

### BAIONA

---

19826303687

Por favor, lea las instrucciones cuidadosamente antes de montarlo para garantizar un funcionamiento seguro y satisfactorio.

Por favor, leia as instruções cuidadosamente antes de usar para garantir o funcionamento seguro e satisfatório deste produto.

Please read the instructions carefully before use to ensure safe and satisfactory operation of this product.

#### INSTRUCCIONES DE LIMPIEZA

- Limpie todas las superficies cada semana con un paño limpio. No limpie ninguna superficie con productos abrasivos o químicos agresivos.

#### INSTRUÇÕES DE LIMPEZA

- Limpe semanalmente toda a superfície com um pano limpo. Não limpe nenhuma superfície com produtos químicos ou abrasivos.

#### CLEANING INSTRUCTIONS

- Wipe down all surface weekly with a clean cloth. Do not clean any surface with harsh abrasives or chemicals.

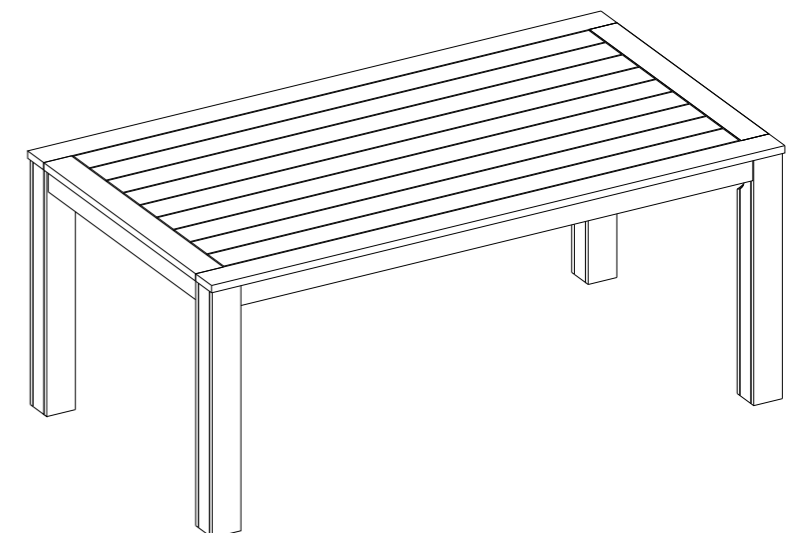
#### El Corte Inglés S.A.

Hermosilla, 112. 28009 Madrid.

España. NIF: A-28017895.

Fabricado en Vietnam / Fabricado no Vietname / Made in Vietnam.

[clientes@elcorteingles.es](mailto:clientes@elcorteingles.es)



## **INSTRUCCIONES DE MONTAJE**

### **IMPORTANTE: LEA LAS INSTRUCCIONES DETENIDAMENTE Y CONSÉRVELAS PARA CONSULTAS POSTERIORES.**

LA INSTALACIÓN DEBE REALIZARSE SIGUIENDO EXACTAMENTE LAS INSTRUCCIONES DEL FABRICANTE; DE LO CONTRARIO, PUEDE EXISTIR UN RIESGO DE SEGURIDAD EN CASO DE INSTALACIÓN INCORRECTA.

- Por favor, no se deshaga de ninguna parte del material de embalaje hasta que haya comprobado que contenía todas las piezas y accesorios.
- Antes de empezar a montar su nuevo mueble, le rogamos que lo revise para asegurarse de que le han suministrado todas las piezas y accesorios.
- Siga las instrucciones con exactitud, dado que desviarse de ellas puede anular la garantía del producto y presentar un riesgo para la seguridad.
- Se recomienda realizar el montaje sobre una superficie blanda, como una alfombra, para evitar provocar daños.
- Revise y vuelva a apretar periódicamente todos los elementos de sujeción.
- Limpie todas las superficies cada semana con un paño limpio. No limpie ninguna superficie con productos abrasivos o químicos agresivos.
- Tipo de utilización: doméstica

## **INSTRUÇÕES DE MONTAGEM**

### **IMPORTANTE: LEIA AS INSTRUÇÕES DETENIDAMENTE E CONSERVE-AS PARA CONSULTAS POSTERIORES**

A INSTALAÇÃO DEVE SER EFETUADA EXATAMENTE DE ACORDO COM AS INSTRUÇÕES DO FABRICANTE; CASO CONTRÁRIO, UMA INSTALAÇÃO INCORRECTA ACARRETA UM RISCO DE SEGURANÇA

- Não deite fora a caixa até ter verificado todas as peças e conjuntos de fixação.
- Antes de começar a montagem da sua nova peça de mobiliário, certifique-se de que tem todas as peças e fixadores fornecidos.
- Siga todas as instruções por completo, pois o não seguimento destas pode anular a sua garantia e constituir um possível risco de segurança.
- Recomendamos que a montagem seja feita numa superfície suave, como uma tapete, para evitar danos.
- Verifique periodicamente e volte a apertar todas as peças de fixação.
- Limpe semanalmente toda a superfície com um pano limpo. Não limpe nenhuma superfície com produtos químicos ou abrasivos.
- Tipo de uso: doméstico

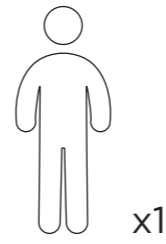
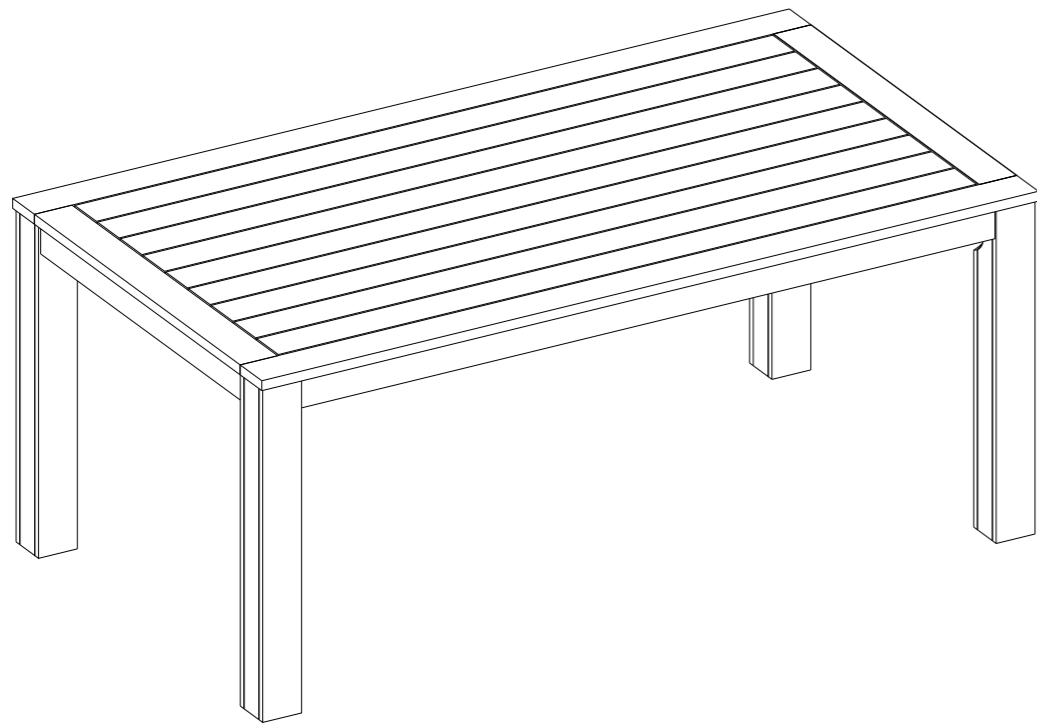
## **ASSEMBLY INSTRUCTIONS**

### **IMPORTANT: READ CAREFULLY - RETAIN FOR FUTURE REFERENCE**

THE INSTALLATION MUST BE CARRIED OUT EXACTLY FOLLOWING THE MANUFACTURER'S INSTRUCTIONS; OTHERWISE THERE MAY BE A SAFETY RISK IN THE EVENT OF INCORRECT INSTALLATION.

- Please do not discard any of the packing until you have checked all the parts and the fittings.
  - Before you begin to assembly you new piece of furniture, please check to ensure that all parts & fittings have been supplied.
  - Follow the instruction closely as deviation from, may void your warranty and present a possible safety risk.
  - It is recommended that the assembly is done on a soft surface, like carpet to avoid any damage.
  - Periodically check and re-tighten any fasteners.
  - Wipe down all surface weekly with a clean cloth. Do not clean any surface with harsh abrasives or chemicals.
  - Type of use: Domestic.
-

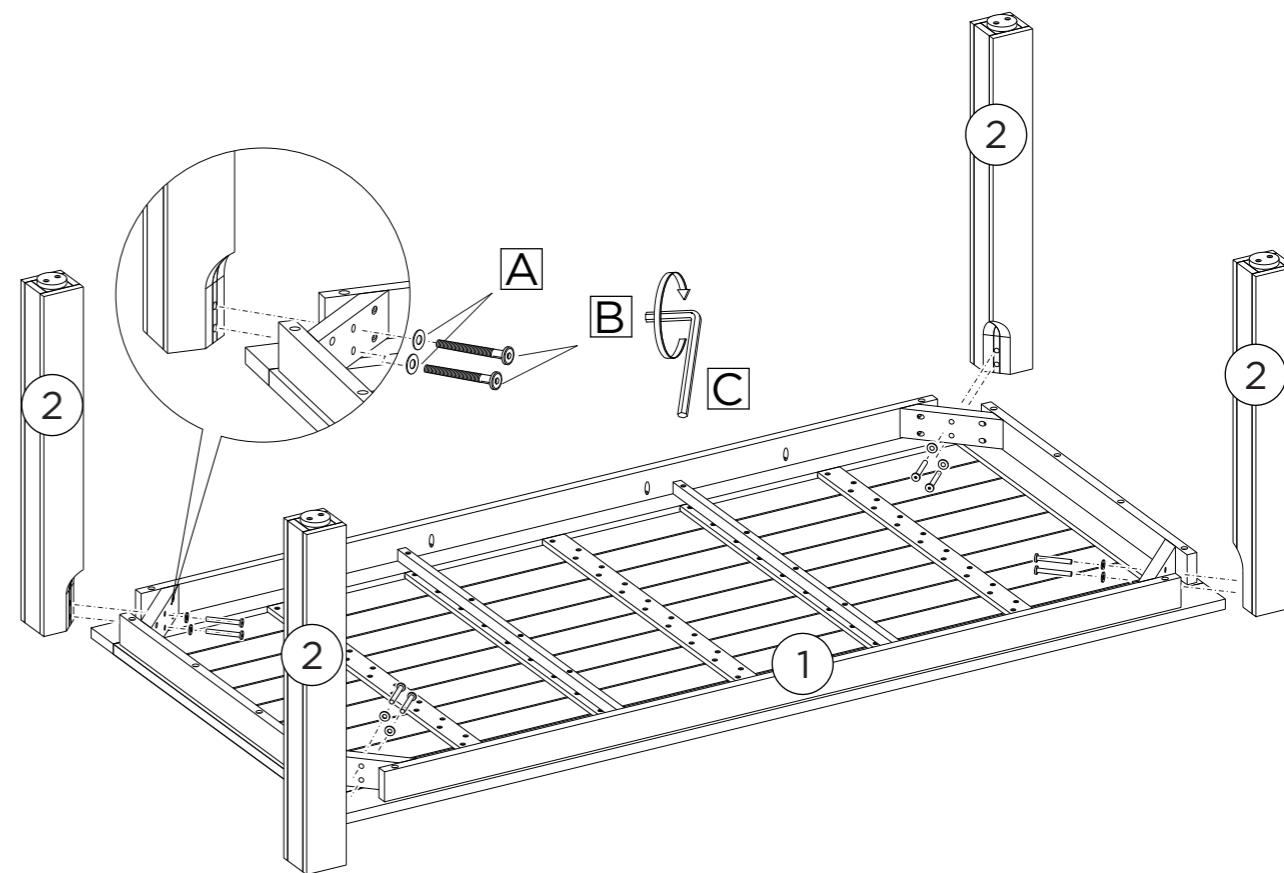
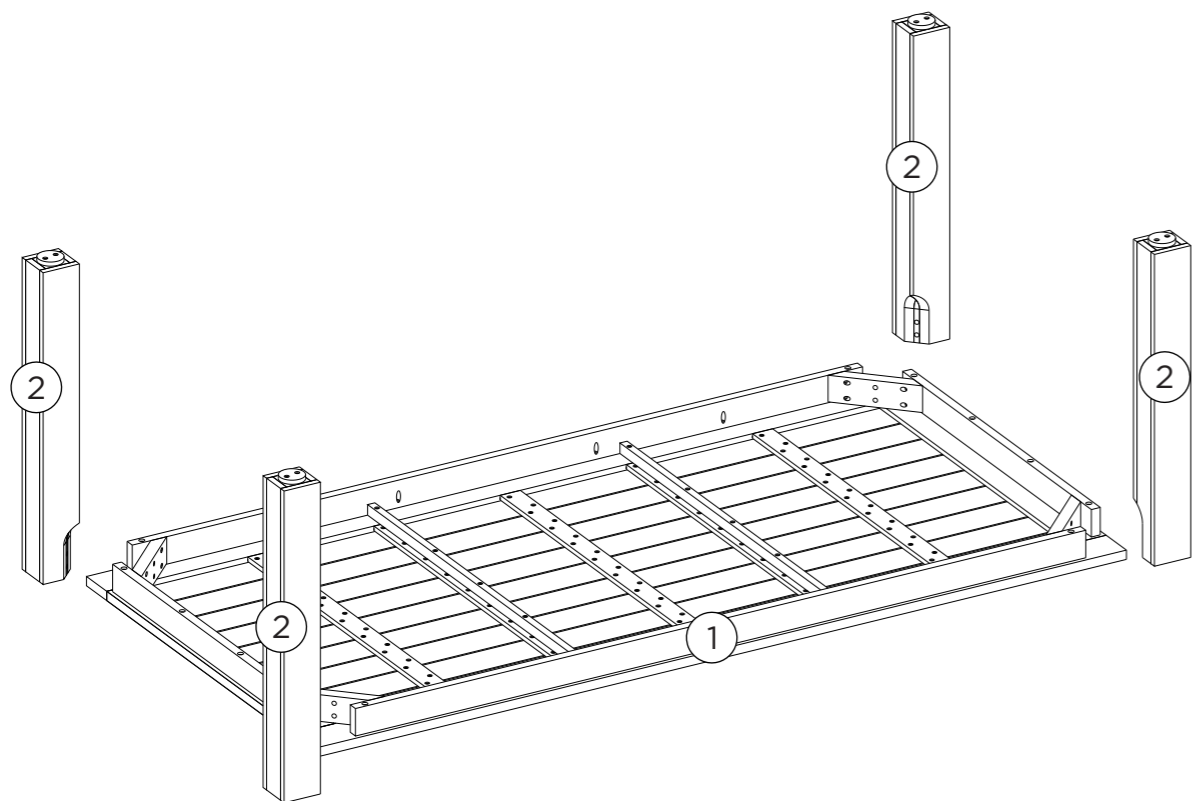
2



0  
A  
x8  
M8x20x2m

B  
x8  
M8x70mm

C  
x1  
4mm



|   | mm                  | ud |
|---|---------------------|----|
| 1 | 2000 x 1000 x 87 mm | 1  |
| 2 | 738 x 90 x 90 mm    | 4  |