

---

MESA CENTRO/MESA DE CENTRO/COFFEE TABLE

---

MALAGA

---

19816300081

Por favor, lea las instrucciones cuidadosamente antes de montarlo para garantizar un funcionamiento seguro y satisfactorio.

Por favor, leia as instruções cuidadosamente antes de usar para garantir o funcionamento seguro e satisfatório deste produto.

Please read the instructions carefully before use to ensure safe and satisfactory operation of this product.

**INSTRUCCIONES DE LIMPIEZA**

- Limpie todas las superficies cada semana con un paño limpio. No limpie ninguna superficie con productos abrasivos o químicos agresivos.

**INSTRUÇÕES DE LIMPEZA**

- Limpe semanalmente toda a superfície com um pano limpo. Não limpe nenhuma superfície com produtos químicos ou abrasivos.

**CLEANING INSTRUCTIONS**

- Wipe down all surface weekly with a clean cloth. Do not clean any surface with harsh abrasives or chemicals.

---

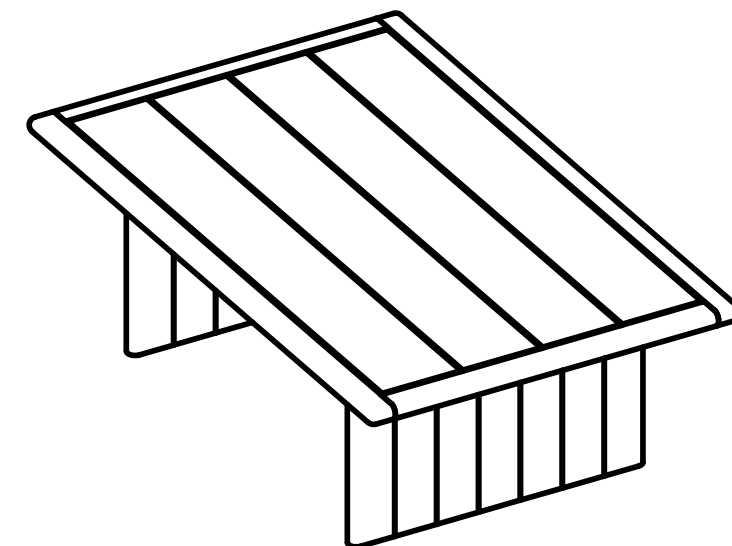
**El Corte Inglés S.A.**

Hermosilla 112-28009 Madrid

España / Espanha / Spain. NIF: A-28017895

Fabricado en Vietnam / Fabricado no Vietname / Made in Vietnam

clientes@elcorteingles.es



## INSTRUCCIONES DE MONTAJE

IMPORTANTE: LEA LAS INSTRUCCIONES  
DETENIDAMENTE Y CONSÉRVELAS PARA  
CONSULTAS POSTERIORES.

- Por favor, no se deshaga de ninguna parte del material de embalaje hasta que haya comprobado que contenía todas las piezas y accesorios.
- Antes de empezar a montar su nuevo mueble, le rogamos que lo revise para asegurarse de que le han suministrado todas las piezas y accesorios.
- Siga las instrucciones con exactitud, dado que desviarse de ellas puede anular la garantía del producto y presentar un riesgo para la seguridad.
- Se recomienda realizar el montaje sobre una superficie blanda, como una alfombra, para evitar provocar daños.
- Revise y vuelva a apretar periódicamente todos los elementos de sujeción.
- Limpie todas las superficies cada semana con un paño limpio. No limpie ninguna superficie con productos abrasivos o químicos agresivos.

---

## INSTRUÇÕES DE MONTAGEM

IMPORTANTE: LEIA AS INSTRUÇÕES  
DETENIDAMENTE E CONSERVE-AS PARA  
CONSULTAS POSTERIORES

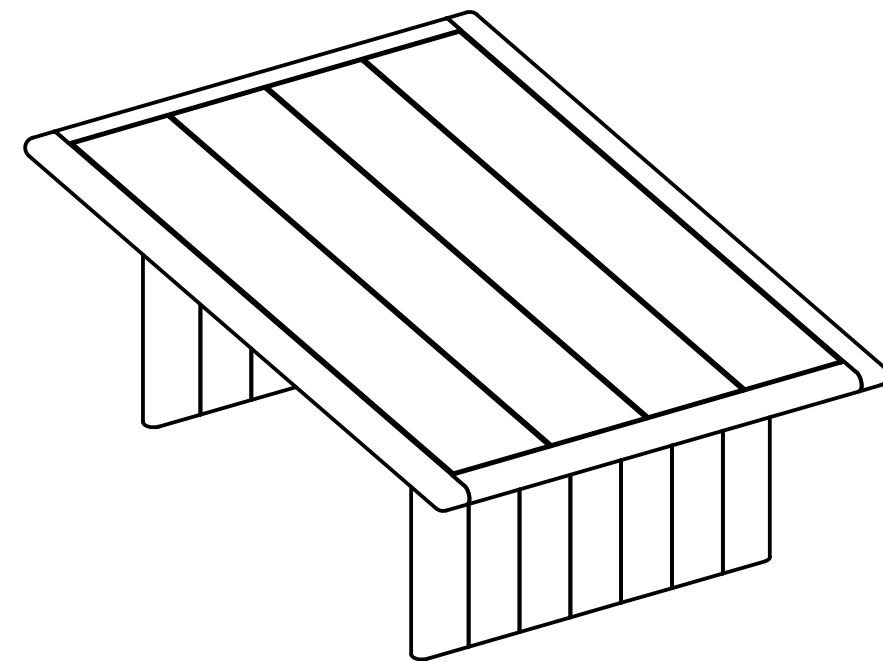
- Não deite fora a caixa até ter verificado todas as peças e conjuntos de fixação.
- Antes de começar a montagem da sua nova peça de mobiliário, certifique-se de que tem todas as peças e fixadores fornecidos.
- Siga todas as instruções por completo, pois o não seguimento destas pode anular a sua garantia e constituir um possível risco de segurança.
- Recomendamos que a montagem seja feita numa superfície suave, com uma tapete, para evitar danos.
- Verifique periodicamente e volte a apertar todas as peças de fixação.
- Limpe semanalmente toda a superfície com um pano limpo. Não limpe nenhuma superfície com produtos químicos ou abrasivos.

---

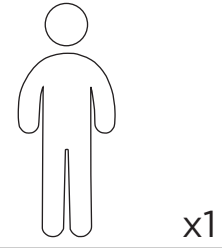
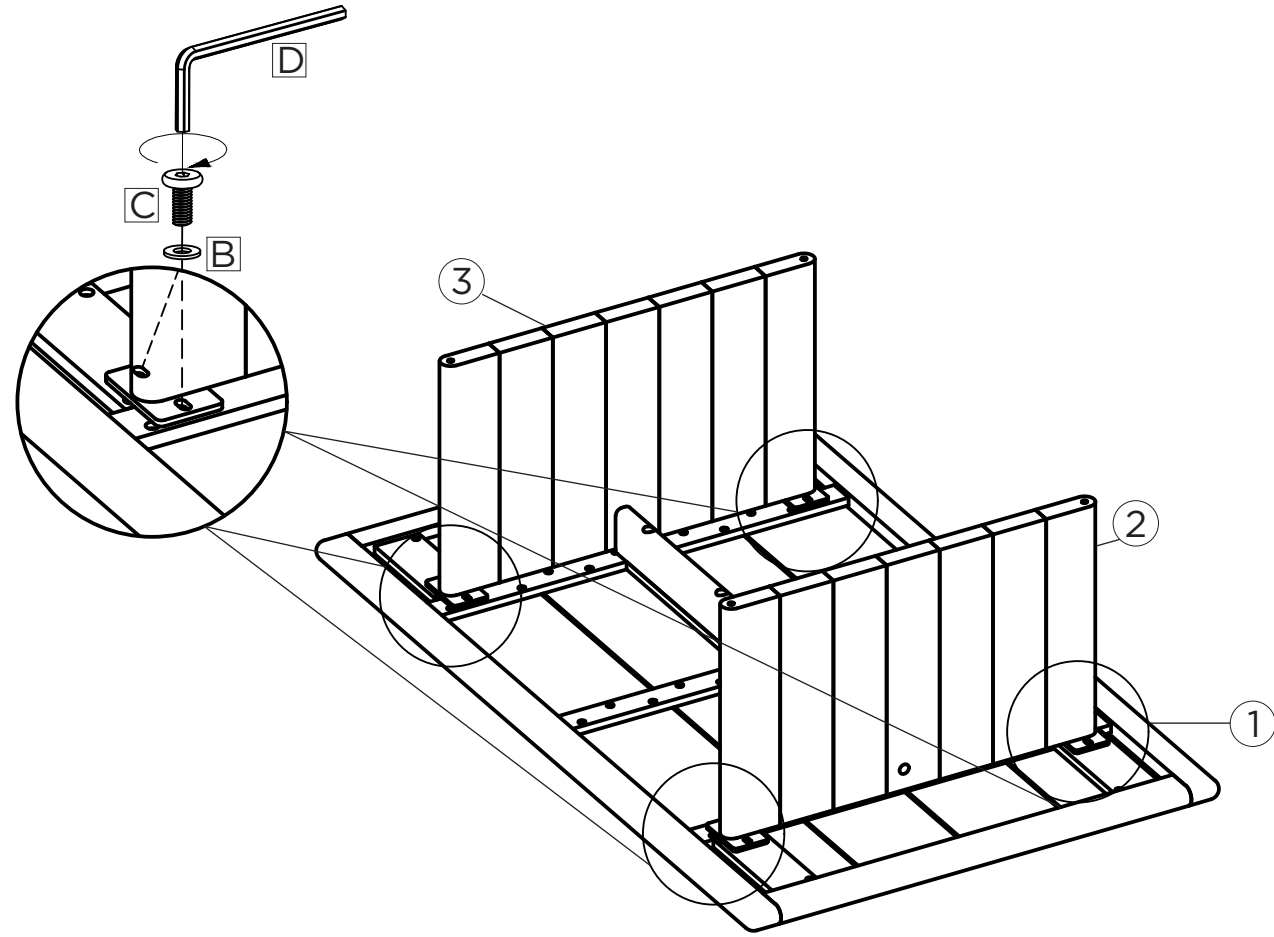
## ASSEMBLY INSTRUCTIONS

IMPORTANT: READ CAREFULLY - RETAIN FOR  
FUTURE REFERENCE

- Please do not discard any of the packing until you have checked all the parts and the fittings.
- Before you begin to assembly you new piece of furniture, please check to ensure that all parts & fittings have been supplied.
- Follow the instruction closely as deviation from, may void your warranty and present a possible safety risk.
- It is recommended that the assembly is done on a soft surface, like carpet o avoid any damage.
- Periodically check and re-tighten any fasteners.
- Wipe down all surface weekly with a clean cloth. Do not clean any surface with harsh abrasives or chemicals.



3



6x45mm  
A  
x2

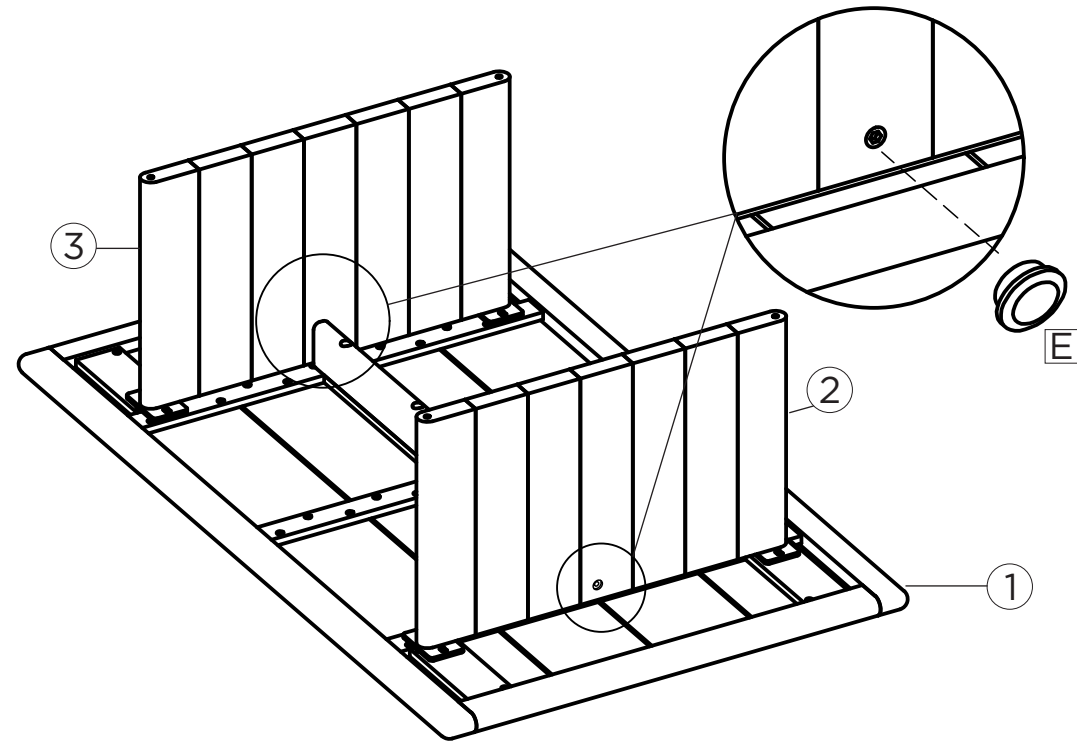
6x16x2mm  
B  
x8

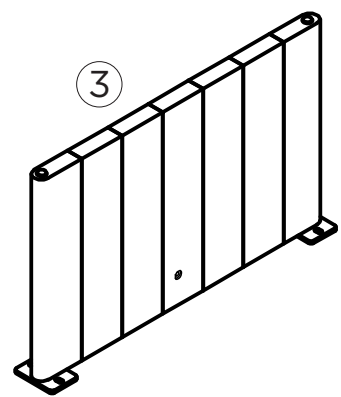
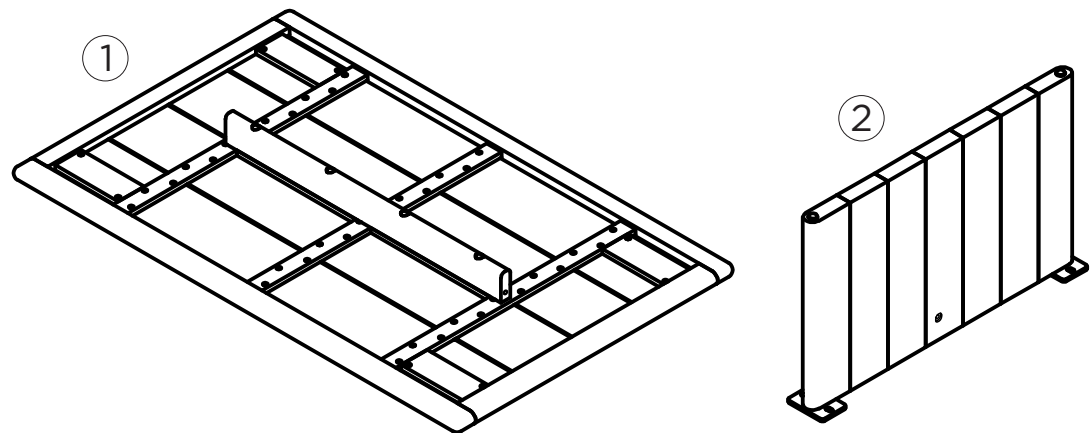
6x20mm  
C  
x8

D  
x2

Ø13.5x8mm  
E  
x2

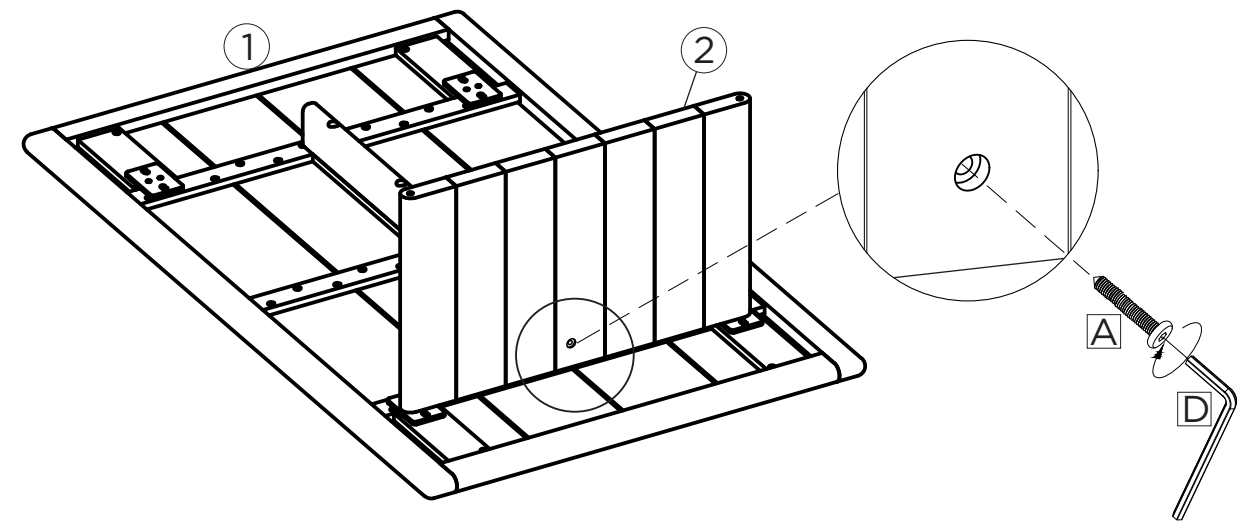
4





	mm	ud
1	1200x750x92 mm	1
2	590x369x80 mm	1
3	590x369x80 mm	1

1



2

