
MESA / MESA / TABLE

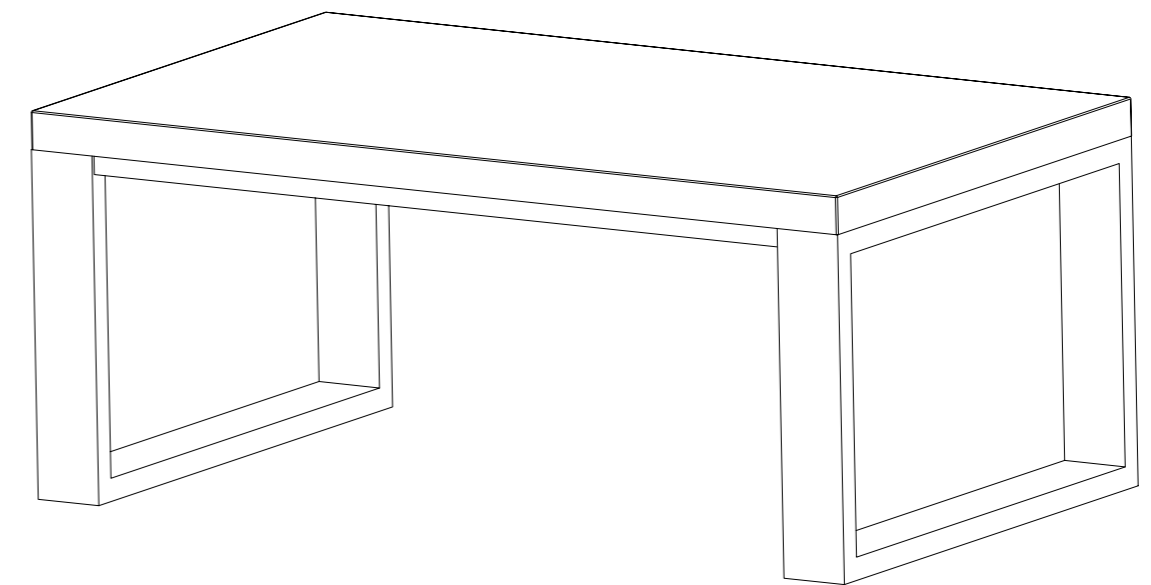
OASIS

19814401618

Por favor, lea las instrucciones cuidadosamente antes de montarlo para garantizar un funcionamiento seguro y satisfactorio.

Por favor, leia as instruções cuidadosamente antes de usar para garantir o funcionamento seguro e satisfatório deste produto.

Please read the instructions carefully before use to ensure safe and satisfactory operation of this product.



INSTRUCCIONES DE LIMPIEZA

- Limpie todas las superficies cada semana con un paño limpio. No limpie ninguna superficie con productos abrasivos o químicos agresivos.

INSTRUÇÕES DE LIMPEZA

- Limpe semanalmente toda a superfície com um pano limpo. Não limpe nenhuma superfície com produtos químicos ou abrasivos.

CLEANING INSTRUCTIONS

- Wipe down all surface weekly with a clean cloth. Do not clean any surface with harsh abrasives or chemicals.

El Corte Inglés S.A.

Hermosilla 112 - 28009 Madrid
España / Espanha / Spain. NIF: A-28017895

Fabricado en Vietnam/ Fabricado na Vietnam/ Made in Vietnam

elcorteingles.es



INSTRUCCIONES DE MONTAJE

**IMPORTANTE: . LEA LAS INSTRUCCIONES
DETENIDAMENTE Y CONSÉRVELAS PARA
CONSULTAS POSTERIORES.**

LA INSTALACIÓN DEBE REALIZARSE SIGUIENDO EXACTAMENTE LAS INSTRUCCIONES DEL FABRICANTE; DE LO CONTRARIO, PUEDE EXISTIR UN RIESGO DE SEGURIDAD EN CASO DE INSTALACIÓN INCORRECTA

- Por favor, no se deshaga de ninguna parte del material de embalaje hasta que haya comprobado que contenía todas las piezas y accesorios.
- Antes de empezar a montar su nuevo mueble, le rogamos que lo revise para asegurarse de que le han suministrado todas las piezas y accesorios.
- Siga las instrucciones Con exactitud, dado que desviarse de ellas puede anular la garantía del producto y presentar un riesgo para la seguridad.
- Se recomienda realizar el montaje sobre una superficie blanda, como una alfombra, para evitar provocar daños.
- Revise y vuelva a apretar periódicamente todos los elementos de sujeción.
- Limpie todas las superficies cada semana con un paño limpio. No limpie ninguna superficie con productos abrasivos o químicos agresivos.

INSTRUÇÕES DE MONTAGEM

**IMPORTANTE: LEIA AS INSTRUÇÕES
DETENIDAMENTE E CONSERVE-AS PARA
CONSULTAS POSTERIORES**

A INSTALAÇÃO DEVE SER EFETUADA EXATAMENTE DE ACORDO COM AS INSTRUÇÕES DO FABRICANTE; CASO CONTRÁRIO, UMA INSTALAÇÃO INCORRETA ACARRETA UM RISCO DE SEGURANÇA

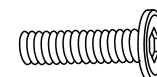
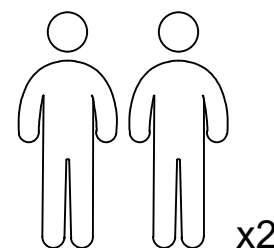
- Não deite fora a caixa até ter verificado todas as peças e conjuntos de fixação.
- Antes de começar a montagem da sua nova peça de mobiliário, certifique-se de que tem todas as peças e fixadores fornecidos.
- Siga todas as instruções por completo, pois o não seguimento destas pode anular a sua garantia e constituir um possível risco de segurança.
- Recomendamos que a montagem seja feita numa superfície suave, como uma tapete. para evitar danos.
- Verifique periodicamente e volte a apertar todas as peças de fixação.
- Limpe semanalmente toda a superfície com um pano limpo. Não limpe nenhuma superfície com produtos químicos ou abrasivos.

ASSEMBLY INSTRUCTIONS

**IMPORTANT: READ CAREFULLY - RETAIN FOR
FUTURE REFERENCE**

THE INSTALLATION MUST BE CARRIED OUT EXACTLY FOLLOWING THE MANUFACTURER'S INSTRUCTIONS; OTHERWISE THERE MAY BE A SAFETY RISK IN THE EVENT OF INCORRECT INSTALLATION

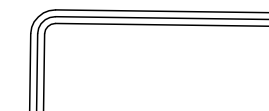
- Please do not discard any of the packing until you have checked all the parts and the fittings.
- Before you begin to assembly you new piece of furniture, please check to ensure that all parts & fittings have been supplied.
- Follow the instruction closely as deviation from, may void your warranty and present a possible safety risk.
- It is recommended that the assembly is done on a soft surface, like carpet to avoid any damage.
- Periodically check and re-tighten any fasteners.
- Wipe down all surface weekly with a clean cloth. Do not clean any surface with harsh abrasives or chemicals.



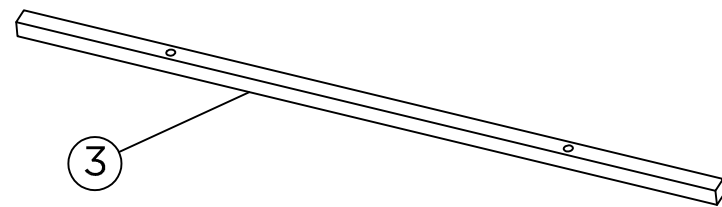
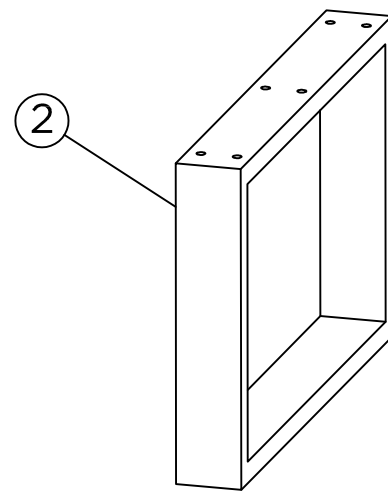
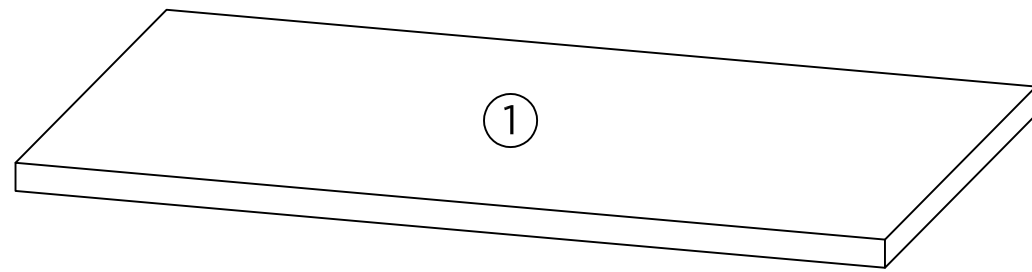
M6 x 50
A
x16



M6 x 19 x 2
B
x16

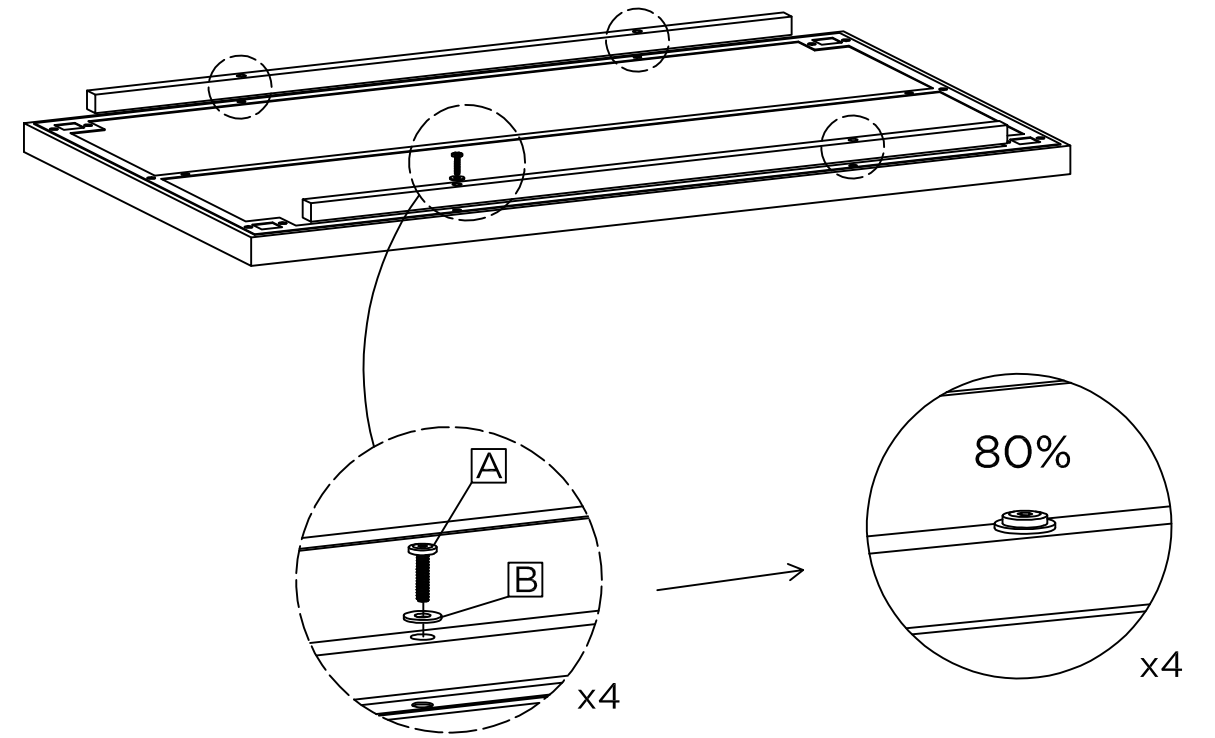


C
x2

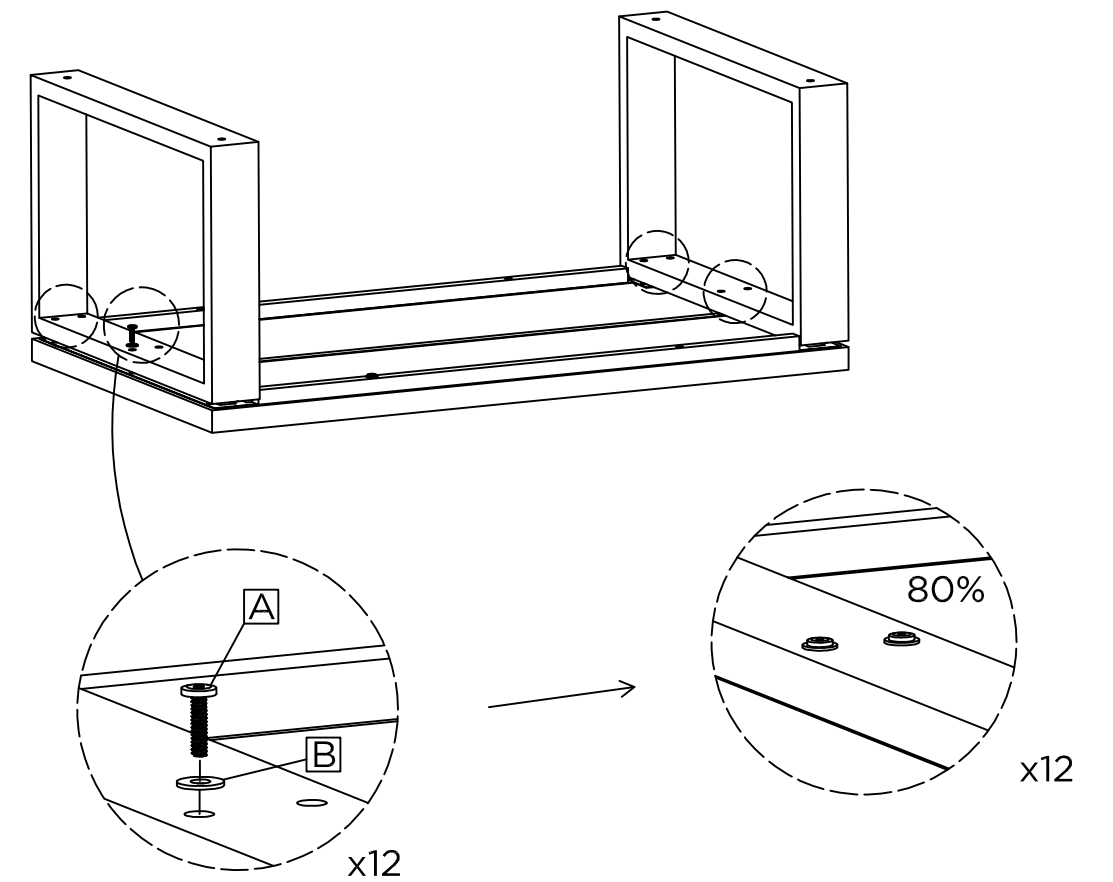


	mm	ref	ud
1	1200x700x50	19814401618	1
2	700x450x90	19814401618	2
3	1020x25x25	19814401618	2

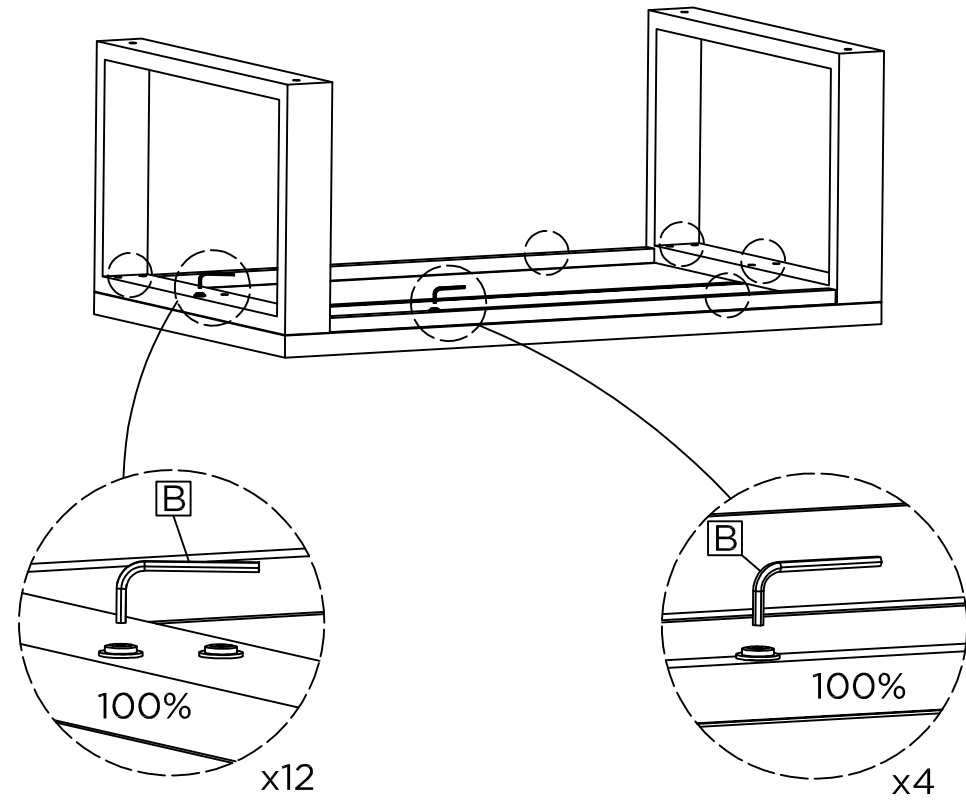
1



2



3



4

