

Manual de Usuario
User Guide
Guide de l'utilisateur
Benutzerhandbuch
Guia do usuário
Manuale d'uso

REMOCK | **MAGIC**
Lockey



Cilindro Motorizado
Motorized Cylinder

Cylindre Motorisé
Motorisierter Zylinder
Cilindro Motorizzato





Enhorabuena, ya es propietario de Remock Lockey Magic. Nuestro compromiso es el de proporcionarle el mayor nivel de satisfacción, y por ello el Cilindro Motorizado le brindará la seguridad y comodidad que necesita en su día a día para acceder a su vivienda, oficina, etc.

Remock Lockey Magic es compatible con el resto de productos Remock Lockey. Es decir, podrá combinar en la misma puerta un cilindro motorizado y una cerradura invisible y controlarlos con el mismo mando a distancia o teléfono móvil gracias a Remock Lockey Net. De esta forma automatizará completamente su puerta de entrada.

Este producto se ha comprobado rigurosamente con las Directivas competentes en materia de compatibilidad electromagnética, equipos radioeléctricos y baja tensión, y cumple todas las normas de seguridad exigibles, estando aprobado para su conformidad CE. Antes de comenzar con la instalación y /o uso y con el fin de evitar posibles riesgos y mantener su funcionamiento bajo las condiciones descritas, por favor lea atentamente todos los apartados y notas de seguridad.

¡El equipo de Grupo Gescasi le agradece la confianza depositada al elegir Remock Lockey Magic!



Congratulations, you already own Remock Lockey Magic. Our commitment is to provide the highest level of satisfaction, and therefore the Motorized Cylinder will provide the security and comfort you need in your day to day to access your home, office, etc.

Remock Lockey Magic is compatible with the rest of Remock Lockey products. That is, you can combine a motorized cylinder and an invisible lock in the same door and control them with the same remote control or mobile phone thanks to Remock Lockey Net. This way you will completely automate your entrance door.

This product has been rigorously verified with the Directives in charge of electromagnetic compatibility, radio equipment and low voltage, and complies with all the required safety standards, being approved for CE compliance. Before beginning with the installation and / or use and in order to avoid possible risks and maintain their operation under the conditions described, please read carefully all the sections and safety notes.

Grupo Gescasi team thanks you for your confidence in choosing Remock Lockey Magic!



Félicitations, vous possédez déjà Remock Lockey Magic. Notre engagement est de fournir le plus haut niveau de satisfaction. Par conséquent, le cylindre motorisé vous apportera la sécurité et le confort dont vous avez besoin au quotidien pour accéder à votre domicile, votre bureau, etc.

Remock Lockey Magic est compatible avec le reste des produits Remock Lockey. Autrement dit, vous pouvez combiner un cylindre motorisé et une serrure invisible dans la même porte et les contrôler avec la même télécommande ou le même téléphone portable grâce à Remock Lockey Net, ce qui vous permet d'automatiser complètement votre porte d'entrée.

Ce produit a été rigoureusement vérifié selon les directives en matière de compatibilité électromagnétique, d'équipement radio et de basse tension, et est conforme à toutes les normes de sécurité requises, et sa conformité à la norme CE. Avant de commencer l'installation et / ou l'utilisation et afin d'éviter tout risque éventuel et de maintenir leur fonctionnement dans les conditions décrites, veuillez lire attentivement toutes les sections et les consignes de sécurité.

L'équipe de Grupo Gescasi vous remercie de votre confiance en choisissant Remock Lockey Magic!



Herzlichen Glückwunsch, Sie besitzen bereits Remock Lockey Magic. Unser Ziel ist es, ein Höchstmaß an Zufriedenheit zu gewährleisten. Daher bietet der motorisierte Zylinder die Sicherheit und den Komfort, die Sie für den täglichen Zugriff auf Ihr Zuhause, Ihr Büro usw. benötigen.

Remock Lockey Magic ist mit allen anderen Remock Lockey-Produkten kompatibel. Das heißt, Sie können einen motorisierten Zylinder und ein unsichtbares Schloss in derselben Tür kombinieren und sie dank Remock Lockey Net mit derselben Fernbedienung oder demselben Mobiltelefon steuern. Auf diese Weise können Sie Ihre Eingangstür vollständig automatisieren.

Dieses Produkt wurde streng nach den Richtlinien für elektromagnetische Verträglichkeit, Funkausrüstung und Niederspannung geprüft und erfüllt alle erforderlichen Sicherheitsnormen, die für die CE-Konformität zugelassen sind. Bevor Sie mit der Installation und / oder Verwendung beginnen und um mögliche Risiken zu vermeiden und den Betrieb unter den beschriebenen Bedingungen aufrechtzuerhalten, lesen Sie bitte alle Abschnitte und Sicherheitshinweise sorgfältig durch.

Grupo Gescasi Team dankt Ihnen für Ihr Vertrauen in die Wahl Remock Lockey Magic!



Parabéns, você já possui o Remock Lockey Magic. Nosso compromisso é fornecer o mais alto nível de satisfação e, portanto, o Cilindro Motorizado proporcionará a segurança e o conforto de que você precisa no seu dia a dia para acessar sua casa, escritório, etc.

Remock Lockey Magic é compatível com o resto dos produtos Remock Lockey. Ou seja, você pode combinar um cilindro motorizado e uma trava invisível na mesma porta e controlá-los com o mesmo controle remoto ou celular graças à Remock Lockey Net. Desta forma, você automatizará completamente sua porta de entrada.

Este produto foi rigorosamente verificado com as diretrizes responsáveis pela compatibilidade eletromagnética, equipamentos de rádio e baixa tensão, e está em conformidade com todos os padrões de segurança exigidos, sendo aprovado para conformidade CE. Antes de iniciar a instalação e / ou uso e para evitar possíveis riscos e manter sua operação sob as condições descritas, leia atentamente todas as seções e notas de segurança.

Grupo Gescasi equipe agradece a sua confiança na escolha Remock Lockey Magic!



Complimenti, sei già proprietario di Remock Lockey Magic. Il nostro impegno è quello di fornire il massimo livello di soddisfazione, e quindi il Cilindro Motorizzato fornirà la sicurezza e il comfort di cui hai bisogno nella tua giornata per accedere a casa, ufficio, ecc.

Remock Lockey Magic è compatibile con il resto dei prodotti Remock Lockey. Cioè, puoi combinare un cilindro motorizzato e un lucchetto invisibile nella stessa porta e controllarli con lo stesso telecomando o cellulare grazie a Remock Lockey Net. In questo modo potrai automatizzare completamente la tua porta d'ingresso.

Questo prodotto è stato rigorosamente verificato con le direttive in materia di compatibilità elettromagnetica, apparecchiature radio e bassa tensione e soddisfa tutti gli standard di sicurezza richiesti, essendo approvato per la conformità CE. Prima di iniziare con l'installazione e / o l'uso e al fine di evitare possibili rischi e mantenere il loro funzionamento nelle condizioni descritte, leggere attentamente tutte le sezioni e le note sulla sicurezza.

Grupo Gescasi team vi ringrazia per la vostra fiducia nella scelta di Remock Lockey Magic!



Por favor, leer atentamente • Please read carefully

REMCK
LOCKEY | MAGIC



- Antes de realizar cualquier tarea, cualquier persona que trabaje con *Remock Lockey Magic* debe haber leído y entendido este Manual de Usuario. Un requisito básico para protegerse frente a cualquier tipo de peligro, evitar el funcionamiento erróneo y manejar la unidad correctamente y con seguridad, es conocer y entender el contenido de este Manual de Usuario. Si tras leer este documento tiene dudas, consulte a un especialista.
- Antes de usar su cilindro motorizado, el modo de bloqueo (puerta derecha o izquierda) y el número de vueltas deben de ajustarse correctamente. De lo contrario, el dispositivo no funcionará de la manera correcta y puede sufrir daños.
- Las partes del dispositivo que giran automáticamente pueden causar lesiones durante la instalación. ¡TEN CUIDADO!
- Cuando el LED parpadee y se emitan señales sonoras diferentes a las usuales, por favor, cargue las baterías del dispositivo inmediatamente.
- Maneje el producto con cuidado. Puede dañarse con un impacto o una caída. No golpee ni moje el dispositivo. Si entra en contacto con agua, corre el riesgo de sufrir una descarga eléctrica, de que se produzca un incendio o de que funcione de forma incorrecta.
- Se recomienda que todo el sistema sea completamente probado de forma regular.
- Uso exclusivo para interiores.
- Dependiendo del tipo de puerta, podría ser necesario acudir a un cerrajero o emplear herramientas especiales.
- La madera es un material que, por naturaleza, es muy sensible a los cambios de temperatura y / o humedad. Esto provoca que las puertas de madera sean susceptibles a deformarse en contacto directo con el sol o la humedad, lo que podría dificultar o incluso impedir el funcionamiento del aparato.
- No instale el dispositivo en un lugar con alto nivel de humedad, polvo o humo con el fin de evitar incendios y descargas eléctricas.
- No instale el dispositivo junto a materiales inflamables.
- No deje el dispositivo o sus accesorios al alcance de los niños.
- Lleve a cabo el registro o borrado de los mandos a distancia y de nuevos teléfonos móviles como se indica en la página 22. Cualquier error puede producir un mal funcionamiento .
- Si va a dejar su hogar por un período prolongado de tiempo, primero cargue completamente su cilindro motorizado y lleve consigo su llave mecánica. Si va a estar sin actividad más de 2 meses después de cargar su cilindro motorizado, cambie el cilindro motorizado al modo de bloqueo para niños o deje su dispositivo conectado al cargador. De lo contrario, las baterías de su producto pueden sufrir una descarga completa.
- No desmonte nunca el cuerpo del dispositivo.
- Limpiar la superficie del dispositivo con un trapo suave, limpio y seco, para evitar daños y corrosión. No limpie con agua, alcohol u otros químicos.
- Al final de la vida útil, la unidad y sus componentes deben depositarse en un punto de recogida o reciclarse según las normativas locales.
- El material de embalaje y de consumo (p. ej. baterías) tiene que eliminarse y/o reciclarse según las normativas locales.



- Before performing any task, anyone working with Remock Lockey Magic must have read and understood this User Manual. A basic requirement to protect against any type of danger, avoid erroneous operation and operate the unit correctly and safely, is to know and understand the contents of this User Manual. If after reading this document you have doubts, consult a specialist.
- Before using your motorized cylinder, the locking mode (right or left door) and the number of turns must be adjusted correctly. Otherwise, the device will not work correctly and may be damaged.
- Parts of the device that rotate automatically can cause injury during installation. **BE CAREFUL!**
- When the LED flashes and different sound signals are issued, please charge the device's batteries immediately.
- Handle the product with care. It can be damaged by an impact or a fall. Do not hit or wet the device. If you come into contact with water, you risk being subjected to an electric shock, a fire, or a malfunction.
- It is recommended that the entire system be fully tested on a regular basis.
- Exclusive use for interiors.
- Depending on the type of door, it may be necessary to go to a locksmith or use special tools.
- Wood is a material that, by nature, is very sensitive to changes in temperature and / or humidity. This causes wooden doors to be susceptible to deformation in direct contact with the sun or humidity, which could hinder or even impede the operation of the appliance.
- Do not install the device in a place with high humidity, dust or smoke in order to avoid fire and electric shock.
- Do not install the device next to flammable materials.
- Do not leave the device or its accessories within the reach of children. • Perform the registration or deletion of the remote controls and new mobile telephones as indicated on page 24. Any error can cause a malfunction.
- If you are leaving your home for an extended period of time, first fully load your motorized cylinder and carry your mechanical key with you. If you are going to be idle for more than 2 months after charging your motorized cylinder, change the motorized cylinder to the child lock mode or leave your device connected to the charger. Otherwise, the batteries of your product may suffer a complete shock.
- Never disassemble the body of the device body.
- Clean the surface of the device with a soft, clean and dry cloth to prevent damage and corrosion. Do not clean with water, alcohol or other chemicals.
- At the end of its useful life, the unit and its components must be deposited at a collection point or recycled according to local regulations.
- The packaging and consumer material (eg batteries) must be disposed of and / or recycled according to local regulations.



S'il vous plaît lire attentivement



- Avant d'effectuer toute tâche, toute personne travaillant avec Remock Lockey Magic doit avoir lu et compris ce manuel d'utilisation. Une exigence de base pour se protéger contre tout type de danger, éviter les opérations erronées et utiliser l'appareil correctement et en toute sécurité est de connaître et de comprendre le contenu de ce manuel de l'utilisateur. Si après la lecture de ce document vous avez des doutes, consultez un spécialiste.
- Avant d'utiliser votre vérin motorisé, le mode de verrouillage (porte droite ou gauche) et le nombre de tours doivent être correctement réglés. Sinon, l'appareil ne fonctionnera pas correctement et pourrait être endommagé.
- Les pièces de l'appareil qui tournent automatiquement peuvent causer des blessures lors de l'installation. FAIT ATTENTION!
- Lorsque le voyant clignote et que différents signaux sonores sont émis, chargez immédiatement les piles de l'appareil.
- Manipulez le produit avec soin. Il peut être endommagé par un choc ou une chute. Ne frappez pas et ne mouillez pas l'appareil. Si vous entrez en contact avec de l'eau, vous risquez d'être soumis à un choc électrique, à un incendie ou à un dysfonctionnement. • Il est recommandé de tester régulièrement l'ensemble du système.
- Utilisation exclusive pour les intérieurs.
- Selon le type de porte, il peut être nécessaire de faire appel à un serrurier ou d'utiliser des outils spéciaux.
- Le bois est un matériau qui, par nature, est très sensible aux changements de température et / ou d'humidité. Les portes en bois risquent donc de se déformer au contact direct du soleil ou de l'humidité, ce qui pourrait entraver ou même entraver le fonctionnement de l'appareil.
- N'installez pas l'appareil dans un endroit très humide, poussiéreux ou enfumé afin d'éviter tout risque d'incendie et de choc électrique.
- N'installez pas l'appareil à côté de matériaux inflammables.
- Ne laissez pas l'appareil ou ses accessoires à la portée des enfants.
- Enregistrez ou supprimez les télécommandes et les nouveaux téléphones mobiles comme indiqué à la page 26. Toute erreur peut entraîner un dysfonctionnement.
- Si vous quittez votre domicile pour une période prolongée, commencez par charger complètement votre cylindre motorisé et emportez votre clé mécanique avec vous. Si vous comptez rester inactif pendant plus de 2 mois après avoir chargé votre cylindre motorisé, changez-le en mode de sécurité enfant ou laissez votre appareil connecté au chargeur. Sinon, les piles de votre produit pourraient subir un choc complet.
- Ne démontez jamais le corps du corps de l'appareil.
- Nettoyez la surface de l'appareil avec un chiffon doux, propre et sec pour éviter les dommages et la corrosion. Ne nettoyez pas avec de l'eau, de l'alcool ou d'autres produits chimiques.
- À la fin de sa vie utile, l'appareil et ses composants doivent être déposés dans un point de collecte ou recyclés conformément à la réglementation locale.
- L'emballage et le matériel de consommation (par exemple, les piles) doivent être éliminés et / ou recyclés conformément à la réglementation locale.



- Bevor Sie eine Aufgabe ausführen, muss jeder, der mit Remock Lockey Magic arbeitet, dieses Benutzerhandbuch gelesen und verstanden haben. Grundvoraussetzung zum Schutz vor Gefahren jeglicher Art, zur Vermeidung von Fehlbedienungen und zum korrekten und sicheren Betrieb des Geräts ist das Kennen und Verstehen des Inhalts dieser Bedienungsanleitung. Wenn Sie nach dem Lesen dieses Dokuments Zweifel haben, wenden Sie sich an einen Fachmann.
- Vor Verwendung Ihres Motorzylinders müssen der Schließmodus (rechte oder linke Tür) und die Anzahl der Umdrehungen richtig eingestellt werden. Andernfalls funktioniert das Gerät nicht richtig und kann beschädigt werden.
- Teile des Geräts, die sich automatisch drehen, können bei der Installation Verletzungen verursachen. SEIEN SIE VORSICHTIG!
- Wenn die LED blinkt und verschiedene Tonsignale ausgegeben werden, laden Sie die Batterien des Geräts sofort auf.
- Behandeln Sie das Produkt mit Sorgfalt. Es kann durch einen Aufprall oder Sturz beschädigt werden. Schlagen Sie nicht auf das Gerät und machen Sie es nicht nass. Wenn Sie mit Wasser in Berührung kommen, besteht die Gefahr, dass Sie einem elektrischen Schlag, einem Brand oder einer Fehlfunktion ausgesetzt werden.
- Es wird empfohlen, das gesamte System regelmäßig vollständig zu testen.
- Ausschließliche Verwendung für Innenräume.
- Je nach Art der Tür kann es erforderlich sein, zum Schlosser zu gehen oder Spezialwerkzeuge zu verwenden.
- Holz ist ein Material, das von Natur aus sehr empfindlich auf Temperatur- und / oder Feuchtigkeitsänderungen reagiert. Dies führt dazu, dass Holztüren bei direktem Kontakt mit der Sonne oder Feuchtigkeit leicht verformt werden, was den Betrieb des Geräts behindern oder sogar behindern kann.
- Stellen Sie das Gerät nicht an einem Ort mit hoher Luftfeuchtigkeit, Staub oder Rauch auf, um Feuer und Stromschlag zu vermeiden.
- Stellen Sie das Gerät nicht neben brennbaren Materialien auf.
- Lassen Sie das Gerät oder dessen Zubehör nicht in Reichweite von Kindern.
- Führen Sie die Registrierung oder Löschung der Fernbedienungen und neuen Mobiltelefone wie auf Seite 28 angegeben durch. Jeder Fehler kann zu einer Fehlfunktion führen.
- Wenn Sie Ihr Zuhause für längere Zeit verlassen, laden Sie zuerst Ihren motorisierten Zylinder vollständig auf und tragen Sie Ihren mechanischen Schlüssel mit sich. Wenn Sie nach dem Laden Ihres motorisierten Zylinders länger als 2 Monate im Leerlauf sind, schalten Sie den motorisierten Zylinder in den Kindersicherungsmodus oder lassen Sie Ihr Gerät an das Ladegerät angeschlossen. Andernfalls können die Batterien Ihres Produkts einem vollständigen Schlag ausgesetzt werden.
- Zerlegen Sie niemals das Gehäuse des Geräts.
- Reinigen Sie die Oberfläche des Geräts mit einem weichen, sauberen und trockenen Tuch, um Beschädigungen und Korrosion zu vermeiden. Nicht mit Wasser, Alkohol oder anderen Chemikalien reinigen.
- Am Ende seiner Lebensdauer müssen das Gerät und seine Komponenten an einer Sammelstelle deponiert oder gemäß den örtlichen Vorschriften recycelt werden.
- Verpackung und Verbrauchsmaterial (z. B. Batterien) müssen gemäß den örtlichen Vorschriften entsorgt und / oder recycelt werden.



Por favor, leia com atenção • Si prega di leggere con attenzione

**REMOCK
Lockey** | MAGIC

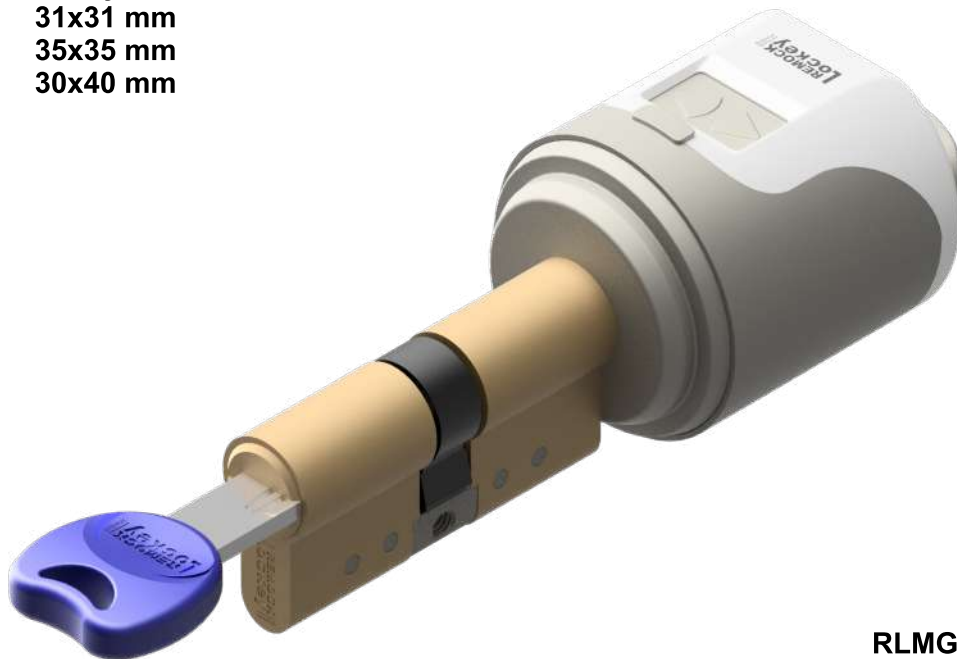


- Antes de realizar qualquer tarefa, qualquer pessoa que trabalhe com a Remock Lockey Magic deve ter lido e entendido este Manual do Usuário. Um requisito básico para proteger contra qualquer tipo de perigo, evitar operação incorreta e operar a unidade de forma correta e segura, é conhecer e entender o conteúdo deste Manual do Usuário. Se depois de ler este documento tiver dúvidas, consulte um especialista.
- Antes de usar seu cilindro motorizado, o modo de travamento (porta direita ou esquerda) e o número de voltas devem ser ajustados corretamente. Caso contrário, o dispositivo não funcionará corretamente e poderá ser danificado.
- Partes do dispositivo que giram automaticamente podem causar ferimentos durante a instalação. **TENHA CUIDADO!**
- Quando o LED piscar e forem emitidos sinais sonoros diferentes, por favor carregue as baterias do dispositivo imediatamente.
- Manuseie o produto com cuidado. Pode ser danificado por um impacto ou queda. Não bata nem molhe o dispositivo. Se você entrar em contato com a água, corre o risco de ser submetido a um choque elétrico, incêndio ou mau funcionamento. • Recomenda-se que todo o sistema seja totalmente testado regularmente.
- Uso exclusivo para interiores.
- Dependendo do tipo de porta, pode ser necessário ir a um chaveiro ou usar ferramentas especiais.
- A madeira é um material que, por natureza, é muito sensível a mudanças de temperatura e / ou umidade. Isso faz com que as portas de madeira sejam suscetíveis a deformações em contato direto com o sol ou com a umidade, o que pode dificultar ou mesmo impedir o funcionamento do aparelho.
- Não instale o dispositivo em um local com alta umidade, poeira ou fumaça, a fim de evitar incêndio e choque elétrico.
- Não instale o dispositivo próximo a materiais inflamáveis.
- Não deixe o dispositivo ou seus acessórios ao alcance de crianças.
- Execute o registro ou a exclusão dos controles remotos e dos novos telefones móveis, conforme indicado na página 30. Qualquer erro pode causar um mau funcionamento.
- Se você estiver saindo de sua casa por um longo período de tempo, primeiro carregue totalmente seu cilindro motorizado e leve sua chave mecânica com você. Se você ficar ocioso por mais de 2 meses após carregar o cilindro motorizado, troque o cilindro motorizado para o modo de trava infantil ou deixe o dispositivo conectado ao carregador. Caso contrário, as baterias do seu produto podem sofrer um choque completo.
- Nunca desmonte o corpo do dispositivo.
- Limpe a superfície do dispositivo com um pano macio, limpo e seco para evitar danos e corrosão. Não limpe com água, álcool ou outros produtos químicos.
- No final de sua vida útil, a unidade e seus componentes devem ser depositados em um ponto de coleta ou reciclados de acordo com as regulamentações locais.
- A embalagem e o material do consumidor (por exemplo, baterias) devem ser descartados e / ou reciclados de acordo com os regulamentos locais.

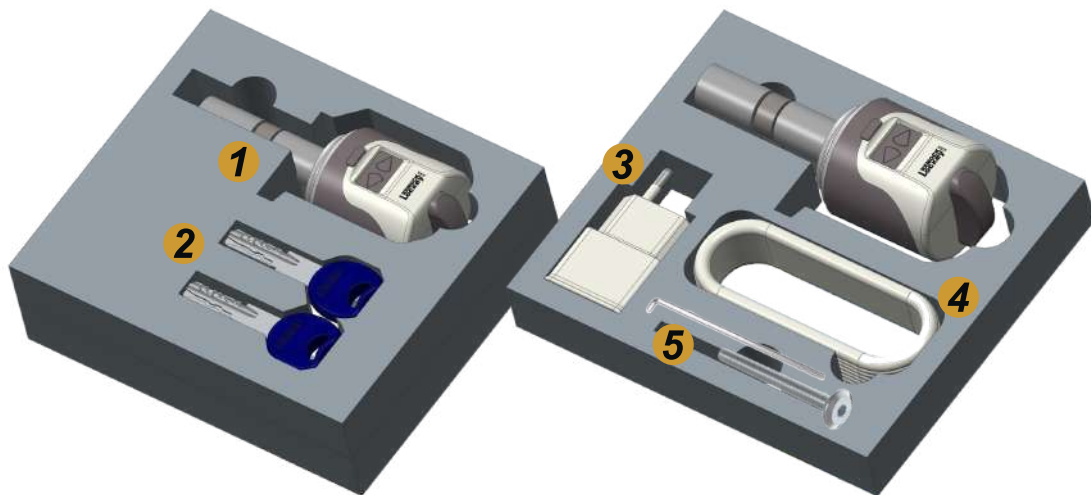


- Prima di eseguire qualsiasi attività, chiunque lavori con Remock Lockey Magic deve aver letto e compreso il presente Manuale dell'utente. Un requisito fondamentale per proteggere da qualsiasi tipo di pericolo, evitare operazioni errate e utilizzare l'unità in modo corretto e sicuro, è conoscere e comprendere il contenuto di questo manuale dell'utente. Se dopo aver letto questo documento hai dei dubbi, consulta uno specialista.
- Prima di utilizzare il cilindro motorizzato, la modalità di blocco (porta destra o sinistra) e il numero di giri devono essere regolati correttamente. In caso contrario, il dispositivo non funzionerà correttamente e potrebbe essere danneggiato.
- Parti del dispositivo che ruotano automaticamente possono provocare lesioni durante l'installazione. **ATTENZIONE!**
- Quando il LED lampeggia e vengono emessi diversi segnali audio, caricare immediatamente le batterie del dispositivo.
- Maneggiare il prodotto con cura. Può essere danneggiato da un impatto o una caduta. Non colpire o bagnare il dispositivo. Se entri in contatto con l'acqua, rischi di subire una scossa elettrica, un incendio o un malfunzionamento.
- Si consiglia di verificare l'intero sistema su base regolare.
- Uso esclusivo per interni.
- A seconda del tipo di porta, potrebbe essere necessario andare da un fabbro o utilizzare strumenti speciali.
- Il legno è un materiale che, per sua natura, è molto sensibile ai cambiamenti di temperatura e / o umidità. Ciò fa sì che le porte in legno siano soggette a deformazioni a diretto contatto con il sole o l'umidità, il che potrebbe ostacolare o addirittura impedire il funzionamento dell'apparecchio.
- Non installare il dispositivo in luoghi con umidità elevata, polvere o fumo per evitare incendi e scosse elettriche.
- Non installare il dispositivo accanto a materiali infiammabili.
- Non lasciare il dispositivo o i suoi accessori alla portata dei bambini.
- Eseguire la registrazione o la cancellazione dei telecomandi e dei nuovi telefoni cellulari come indicato a pagina 32. Qualsiasi errore può causare un malfunzionamento.
- Se lasci la tua casa per un lungo periodo di tempo, per prima cosa carica completamente il cilindro motorizzato e porta con te la chiave meccanica. Se si rimane inattivi per più di 2 mesi dopo aver caricato il cilindro motorizzato, cambiare il cilindro motorizzato in modalità blocco bambini o lasciare il dispositivo collegato al caricabatterie. In caso contrario, le batterie del prodotto potrebbero subire uno shock completo.
- Non smontare mai il corpo del corpo del dispositivo.
- Pulire la superficie del dispositivo con un panno morbido, pulito e asciutto per evitare danni e corrosione. Non pulire con acqua, alcool o altri prodotti chimici.
- Al termine della sua vita utile, l'unità e i suoi componenti devono essere depositati presso un punto di raccolta o riciclati secondo le normative locali.
- Il materiale di imballaggio e di consumo (ad es. Batterie) deve essere smaltito e / o riciclato secondo le normative locali.

Con cilindro
With Cylinder
31x31 mm
35x35 mm
30x40 mm



RLMGS3131
RLMGG3131
RLMGS3535
RLMGG3535
RLMGS3040
RLMGG3040



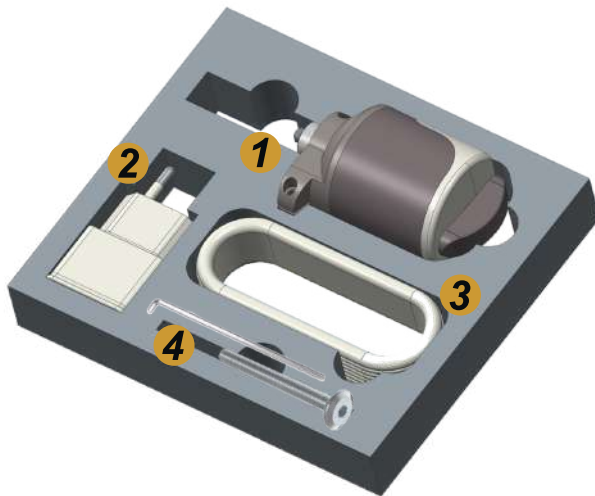
- Las imágenes del presente manual se muestran a modo de orientación. Los componentes finales pueden sufrir alguna variación respecto a formas y / o colores.
- The images shown in this manual are for guidance. The final components may differ from shapes and / or colors.
- Les images présentées dans ce manuel sont à titre indicatif. Les éléments finaux peuvent différer de formes et / ou couleurs.
- Die Bilder in diesem Handbuch sind Richtwerte. Die endgültigen Komponenten können von Formen und / oder Farben unterscheiden.
- As imagens mostradas neste manual são apenas para orientação. Os componentes finais podem diferir das formas e / ou cores.
- Le immagini mostrate in questo manuale sono da considerarsi indicative. I componenti finali possono differire dalla forma e / o colori.

- 1** — Cuerpo motorizado y cilindro • Motorized body and cylinder • Le Corps motorisé et le cylindre • Motorisierte Karosserie und Zylinder • Corpo motorizzato e cilindro • Corpo motorizzato e cilindro
- 2** — Llaves • Keys • Les clés • Schlüssel • Chaves • Chiavi
- 3** — Adaptador de corriente • Power adapter • L'adaptateur secteur • Netzteil • Adaptador de corrente • Adattatore di alimentazione
- 4** — Cable de corriente • Power cable • Le cable d'alimentation • Netzkabel • Cabo de alimentação • Cavo di alimentazione
- 5** — Tornillo de instalación y llave hexagonal • Installation screw and hex key • Vis d'installation et clé hexagonale • Installationschraube und Inbusschlüssel • Parafuso de instalação e chave sextavada • Vite di installazione e chiave

Sin cilindro
No Cylinder



RLMGU

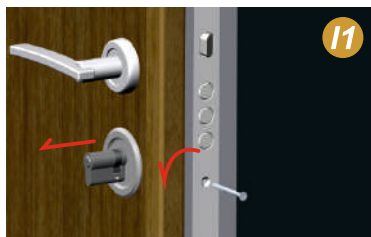


- Las imágenes del presente manual se muestran a modo de orientación. Los componentes finales pueden sufrir alguna variación respecto a formas y / o colores.
- The images shown in this manual are for guidance. The final components may differ from shapes and / or colors.
- Les images présentées dans ce manuel sont à titre indicatif. Les éléments finaux peuvent différer de formes et / ou couleurs.
- Die Bilder in diesem Handbuch sind Richtwerte. Die endgültigen Komponenten können von Formen und / oder Farben unterscheiden.
- As imagens mostradas neste manual são apenas para orientação. Os componentes finais podem diferir das formas e / ou cores.
- Le immagini mostrate in questo manuale sono da considerarsi indicative. I componenti finali possono differire dalla forma e / o colori.

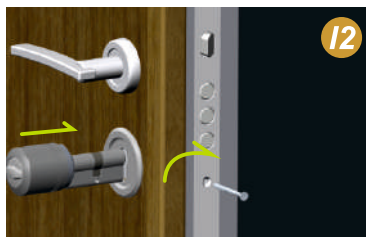
- 1** — Cuerpo motorizado • Motorized body • Le Corps motorisé • Motorisierte Karosserie • Corpo motorizado • Corpo motorizzato
- 2** — Adaptador de corriente • Power adapter • L'adaptateur secteur • Netzteil • Adaptador de corrente • Adattatore di alimentazione
- 3** — Cable de corriente • Power cable • Le cable d'alimentation • Netzkabel • Cabo de alimentação • Cavo di alimentazione
- 4** — Llave hexagonal • Hex key • Clé hexagonale • Inbusschlüssel • Chave sextavada • Chiave esagonale



- 1** Botones de control • Control buttons
Boutons de contrôle • Bedientasten
Botões de controle • Pulsanti di controllo
- 2** Puerto de carga microUSB • microUSB charging Port
Port de charge microUSB • microUSB Ladeanschluss
porta de carregamento microUSB • Porta di ricarica microUSB
- 3** Actuador manual • Handle for manual operation
Poignée pour opération manuelle
Handgriff für Handbedienung
Pega para operação manual
Gestire per il funzionamento manuale
- 4** Cuerpo motorizado • Motorized body
Le Corps motorisé • Motorisierte Karosserie
Corpo motorizzato • Corpo motorizzato
- 5** Cilindro • Cylinder • Cylindre • Zylinder



- Retirar el cilindro existente.
- Remove the existing cylinder.
- Retirer le cylindre existant.
- Entfernen Sie den vorhandenen Zylinder.
- Remova o cilindro existente.
- Rimuovere il cilindro esistente.



- Instalar el cilindro motorizado y apretar el tornillo.
- Install the motorized cylinder and tighten the screw.
- Installer le cylindre motorisé et serrer la vis.
- Den Motorzylinder einbauen und die Schraube festziehen.
- Instale o cilindro motorizado e aperte o parafuso/instalar.
- Installare il cilindro motorizzato e serrare la vite.

• Su seguridad es muy importante para nosotros. Por favor, utilice las herramientas con la precaución necesaria.

• Your safety is very important to us. Please use the tools carefully.

• Votre sécurité est très importante pour nous. S'il vous plaît, utiliser avec précaution les outils.

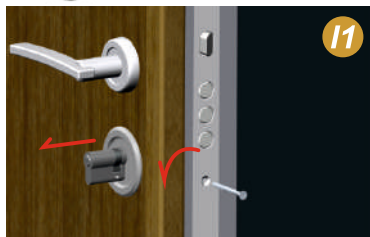
• Ihre Sicherheit ist uns sehr wichtig. Bitte vorsichtig Verwenden Sie die Tools.

• Sua segurança é muito importante para nós. Por favor, use com cuidado as ferramentas.

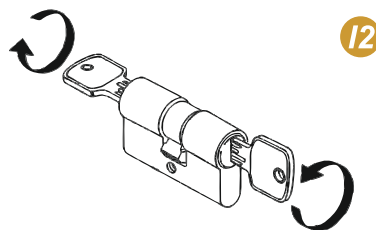
• La vostra sicurezza è molto importante per noi. Si prega di utilizzare i strumenti con attenzione.



- 1 Botones de control • Control buttons
Boutons de contrôle • Bedientasten
Botões de controle • Pulsanti di controllo
- 2 Puerto de carga microUSB • microUSB charging Port
Port de charge microUSB • microUSB Ladeanschluss
porta de carregamento microUSB • Porta di ricarica microUSB
- 3 Actuador manual • Handle for manual operation
Poignée pour opération manuelle
Handgriff für Handbedienung
Pega para operação manual
Gestire per il funzionamento manuale
- 4 Cuerpo motorizado • Motorized body
Le Corps motorisé • Motorisierte Karosserie
Corpo motorizado • Corpo motorizzato
- 5 Fijador del cilindro • Cylinder fixer
Fixateur de cylindre • Zylinderfixierer
Fixador de cilindro • Fissatore per il cilindro



- Retirar el cilindro existente.
- Remove the existing cylinder.
- Retirer le cylindre existant.
- Entfernen Sie den vorhandenen Zylinder.
- Remova o cilindro existente.
- Rimuovere il cilindro esistente.



- El cilindro existente tiene que ser de doble embrague.
- The existing cylinder has to be double clutch.
- Le cylindre existant doit être à double embrayage.
- Der vorhandene Zylinder muss eine Doppelkupplung sein.
- O cilindro existente tem que ser embreagem dupla.
- Il cilindro esistente deve essere a doppia frizione.

• Su seguridad es muy importante para nosotros. Por favor, utilice las herramientas con la precaución necesaria.

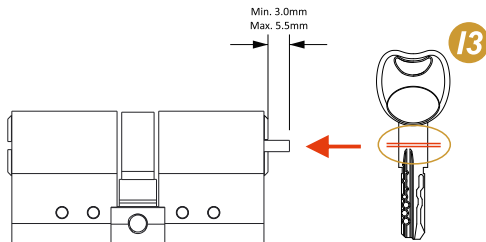
• Your safety is very important to us. Please use the tools carefully.

• Votre sécurité est très importante pour nous. S'il vous plaît, utiliser avec précaution les outils.

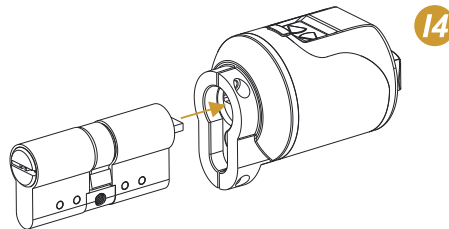
• Ihre Sicherheit ist uns sehr wichtig. Bitte vorsichtig Verwenden Sie die Tools.

• Sua segurança é muito importante para nós. Por favor, use com cuidado as ferramentas.

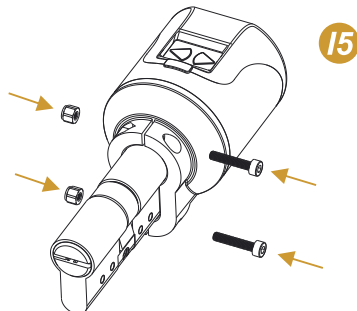
• La vostra sicurezza è molto importante per noi. Si prega di utilizzare i strumenti con attenzione.


13

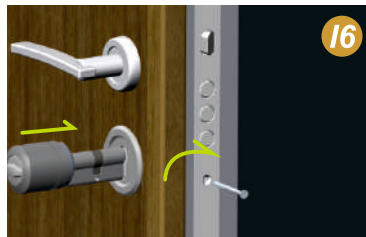
- Cortar la llave a una distancia que sobresalga entre 3 y 5,5 mm del cilindro. Se aconseja la mayor medida posible en este rango.
- Cut the key at a distance that extends between 3 and 5.5 mm from the cylinder. The greatest possible measure is advised in this range.
- Couper la clé à une distance comprise entre 3 et 5,5 mm du cylindre. La plus grande mesure possible est conseillée dans cette gamme.
- Schneiden Sie den Schlüssel in einem Abstand von 3 bis 5,5 mm vom Zylinder ab. In diesem Bereich wird die größtmögliche Maßnahme empfohlen.
- Corte a chave a uma distância que se estende entre 3 e 5,5 mm do cilindro. A maior medida possível é aconselhada neste intervalo.
- Tagliare la chiave a una distanza che si estende tra 3 e 5,5 mm dal cilindro. La massima misura possibile è consigliata in questo intervallo.


14

- Unir el cilindro al cuerpo motorizado.
- Connect the cylinder to the motorized body.
- Relier le cylindre au corps motorisé.
- Verbinden Sie den Zylinder mit der motorisierten Karosserie.
- Junte o cilindro ao corpo motorizado.
- Unisci il cilindro al corpo motorizzato.


15

- Fijar la unión del cilindro y el cuerpo motorizado.
- Fix the union of the cylinder and the motorized body.
- Fixer l'union du cylindre et du corps motorisé.
- Befestigen Sie die Verbindung von Zylinder und motorisierten Karosserie.
- Fixe a união do cilindro e do corpo motorizado.
- Fissare l'unione del cilindro e il corpo motorizzato.


16

- Instalar el cilindro motorizado y apretar el tornillo.
- Install the motorized cylinder and tighten the screw.
- Installer le cylindre motorisé et serrer la vis.
- Den Motorzylinder einbauen und die Schraube festziehen.
- Instale o cilindro motorizado e aperte o parafuso/Installare.
- Installare il cilindro motorizzato e serrare la vite.

Configuración común
Common configuration
Configuration commune
Gemeinsame Konfiguration
Configuração comum
Configurazione comune



RL Magic





En esta sección, encontrará los detalles sobre el uso de la Aplicación RL Magic. El primer paso será dar de alta el teléfono móvil como control maestro. Antes de utilizar su cilindro motorizado, debe ajustarlo adecuadamente. Primero, debe ajustar el "Modo de bloqueo" y después el "Número de vueltas". En caso de necesitar el borrado o reseteado de cilindro, consulte el apartado "Cómo restaurar el Cilindro Motorizado".



In this section, you will find details about the use of the RL Magic Application. The first step is to register the smartphone as master control. Before using your motorized cylinder, you must adjust it properly. First, you must set the "Locking way" and then the "Number of rotation". If you need to erase or reset the cylinder, refer to the "How to reset the Motorized Cylinder" topic.



Dans cette section, vous trouverez des détails sur l'utilisation de l'application RL Magic. La première étape consiste à enregistrer le smartphone en tant que contrôle principal. Avant d'utiliser votre cylindre motorisé, vous devez l'ajuster correctement. Tout d'abord, vous devez définir la "Voie de verrouillage" puis le "Nombre de rotation". Si vous devez réinitialiser le cylindre, reportez-vous à la rubrique "Réinitialisation du cylindre motorisé".



In diesem Abschnitt finden Sie Details zur Verwendung der RL Magic-Anwendung. Der erste Schritt ist die Registrierung des Smartphones als Master Control. Bevor Sie Ihren Motorzylinder benutzen, müssen Sie ihn richtig einstellen. Zuerst müssen Sie den "Verriegelungsweg" und dann die "Anzahl der Umdrehungen" einstellen. Wenn Sie den Zylinder zurücksetzen müssen, lesen Sie den Abschnitt "Zurücksetzen des motorisierten Zylinders".



Nesta seção, você encontrará detalhes sobre o uso do Aplicativo RL Magic. O primeiro passo é registrar o smartphone como controle mestre. Antes de usar seu cilindro motorizado, você deve ajustá-lo corretamente. Primeiro, você deve definir o "modo de bloqueio" e, em seguida, o "número de rotação". Se você precisar redefinir o cilindro, consulte o tópico "Como redefinir o cilindro motorizado".



In questa sezione troverai i dettagli sull'uso dell'applicazione RL Magic. Il primo passo è registrare lo smartphone come controllo principale. Prima di utilizzare il cilindro motorizzato, è necessario regolarlo correttamente. Innanzitutto, devi impostare il "Modo di blocco" e quindi il "Numero di rotazione". Se è necessario ripristinare il cilindro, consultare l'argomento "Come resettare il cilindro motorizzato".



El primer teléfono móvil que se empareje con el Cilindro Motorizado se convertirá en el administrador del dispositivo (control maestro):

1. Buscar "RL Magic" en Google Play o App Store. Descarga, instala y ejecuta la aplicación.
2. Seleccione el idioma deseado y establezca su usuario y contraseña.
3. Mantenga presionados los dos botones en el cilindro motorizado hasta que escuche tonos de advertencia largos y cortos, luego suéltelos.
4. En la pantalla de la aplicación, toque "+" en la esquina superior izquierda para ver la lista de cilindros motorizados disponibles para emparejar.
5. Pulse sobre la línea del cilindro que se pretende emparejar, ingrese un nombre para su dispositivo y toque la "marca verde". Si aparece una ventana emergente de confirmación, se iniciará el proceso de confirmación y reconocimiento del dispositivo. Si la coincidencia es exitosa, escuchará dos tonos cortos del cilindro motorizado y su teléfono móvil será el control principal del cilindro motorizado. Para los teléfonos Android, la aplicación le pedirá que acepte los servicios de localización. Esto es necesario para usar el Bluetooth correctamente.



The first mobile phone that is paired with the Motorized Cylinder will become the device administrator (master control):

1. Search for "RL Magic" in Google Play or App Store. Download, install and run the application.
2. Select the desired language and set your username and password.
3. Press and hold the two buttons on the motorized cylinder until you hear long and short warning tones, then release them.
4. On the application screen, tap "+" in the upper left corner to see the list of available motorized cylinders to match.
5. Tap on the line of the cylinder you intend to pair, enter a name for your device and touch the "green mark". If a confirmation pop-up window appears, the device recognition and acknowledgment process will begin. If the match is successful, you will hear two short tones of the motorized cylinder and your mobile phone will be the main control of the motorized cylinder. For Android phones, the application will ask you to accept localization services. This is necessary to use Bluetooth correctly.



Le premier téléphone portable associé au cylindre motorisé deviendra l'administrateur du périphérique (commande principale):

1. Recherchez "RL Magic" dans Google Play ou App Store. Téléchargez, installez et lancez l'application.
2. Sélectionnez la langue souhaitée et définissez votre nom d'utilisateur et votre mot de passe.
2. Appuyez sur les deux boutons du cylindre motorisé et maintenez-les enfoncés jusqu'à ce que vous entendiez des tonalités d'avertissement courtes et longues, puis relâchez-les.
4. Sur l'écran de l'application, appuyez sur "+" dans le coin supérieur gauche pour afficher la liste des cylindres motorisés disponibles.
5. Appuyez sur la ligne du cylindre que vous souhaitez coupler, entrez un nom pour votre appareil, puis touchez le "repère vert". Si une fenêtre contextuelle de confirmation apparaît, le processus de reconnaissance et d'acquiescement de l'appareil commence. Si la correspondance est réussie, vous entendrez deux tonalités courtes du cylindre motorisé et votre téléphone portable constituera la commande principale du cylindre motorisé. Pour les téléphones Android, l'application vous demandera d'accepter les services de localisation. Cela est nécessaire pour utiliser Bluetooth correctement.





Das erste Mobiltelefon, das mit dem motorisierten Zylinder gekoppelt ist, wird zum Geräteadministrator (Hauptsteuerung):

1. Suchen Sie in Google Play oder im App Store nach "RL Magic". Laden Sie die Anwendung herunter, installieren Sie sie und führen Sie sie aus.
2. Wählen Sie die gewünschte Sprache und geben Sie Ihren Benutzernamen und Ihr Passwort ein.
3. Halten Sie die beiden Tasten am Motorzylinder gedrückt, bis Sie lange und kurze Warntöne hören, und lassen Sie sie dann los.
4. Tippen Sie auf dem Anwendungsbildschirm oben links auf "+", um die Liste der verfügbaren passenden motorisierten Zylinder anzuzeigen.
5. Tippen Sie auf die Zeile des Zylinders, den Sie koppeln möchten, geben Sie einen Namen für Ihr Gerät ein und berühren Sie die "grüne Markierung". Wenn ein Bestätigungs-Popup-Fenster angezeigt wird, beginnt der Prozess der Geräteerkennung und -bestätigung. Wenn die Übereinstimmung erfolgreich ist, hören Sie zwei kurze Töne des motorisierten Zylinders und Ihr Mobiltelefon ist die Hauptsteuerung des motorisierten Zylinders. Bei Android-Handys werden Sie von der Anwendung aufgefordert, Lokalisierungsdienste zu akzeptieren. Dies ist erforderlich, um Bluetooth korrekt zu verwenden.



O primeiro telemóvel emparelhado com o Cilindro Motorizado passará a ser o administrador do dispositivo (controlo principal):

1. Procure por "RL Magic" no Google Play ou na App Store. Baixe, instale e execute o aplicativo.
 2. Seleccione o idioma desejado e defina seu nome de usuário e senha.
 3. Pressione e segure os dois botões no cilindro motorizado até ouvir sons de aviso longos e curtos e solte-os.
 4. Na tela do aplicativo, toque em "+" no canto superior esquerdo para ver a lista de cilindros motorizados disponíveis para correspondência.
 5. Toque na linha do cilindro que você pretende emparelhar, digite um nome para o seu dispositivo e toque na "marca verde". Se uma janela pop-up de confirmação for exibida, o processo de reconhecimento e confirmação do dispositivo será iniciado. Se o jogo for bem sucedido, você ouvirá dois sons curtos do cilindro motorizado e seu celular será o controle principal do cilindro motorizado.
- Para telefones Android, o aplicativo solicitará que você aceite serviços de localização. Isso é necessário para usar o Bluetooth corretamente.



Il primo telefono cellulare associato a Motorized Cylinder diventerà l'amministratore del dispositivo (controllo principale):

1. Cerca "RL Magic" in Google Play o App Store. Scarica, installa ed esegui l'applicazione.
 2. Seleziona la lingua desiderata e imposta il nome utente e la password.
 3. Premere e tenere premuti i due pulsanti sul cilindro motorizzato finché non si sentono toni di avviso lunghi e brevi, quindi rilasciarli.
 4. Nella schermata dell'applicazione, toccare "+" nell'angolo in alto a sinistra per vedere l'elenco dei cilindri motorizzati disponibili da abbinare.
 5. Toccare la linea del cilindro che si intende accoppiare, inserire un nome per il dispositivo e toccare il "segno verde". Se viene visualizzata una finestra pop-up di conferma, inizierà il processo di riconoscimento e riconoscimento del dispositivo. Se la partita ha successo, sentirai due brevi toni del cilindro motorizzato e il tuo telefono cellulare sarà il controllo principale del cilindro motorizzato.
- Per i telefoni Android, l'applicazione ti chiederà di accettare i servizi di localizzazione. Questo è necessario per usare correttamente il Bluetooth.



Configuraciones de la aplicación • Application Settings

Paramètres de l'application • Anwendungseinstellungen

Configurações do aplicativo • Impostazioni dell'applicazione



Si toca el botón de menú en la esquina superior derecha cuando no está conectado al cilindro motorizado, llegará al menú de configuración de la aplicación. Los elementos de menú son los siguientes:

- CONTRASEÑA: puede deshabilitar, habilitar o cambiar la contraseña de la aplicación.
- IDIOMAS: Puedes cambiar el idioma de la aplicación.
- CONFIGURACIÓN DE LA APLICACIÓN: Puede deshabilitar / habilitar la conexión automática, característica que permite conectarse a un Cilindro Motorizado conocido tan pronto como se inicia la aplicación.
- INFORMACIÓN DE APLICACIÓN: Puede ver la versión de la aplicación instalada.



If you touch the menu button in the top right corner when it is not connected to motorized cylinder, you will reach settings menu of application. Related menu items are as follows:

- PASSWORD: You can disable, enable or change the password of application.
- LANGUAGES: You can change language of the application.
- APPLICATION SETTINGS: You can disable / enable auto-connection, feature which connects to a known motorized cylinder around as soon as the application is launched.
- APPLICATION INFO: You can see the version of installed application.



Si vous touchez le bouton de menu dans le coin supérieur droit sans le connecter au cylindre motorisé, vous atteindrez le menu de configuration de l'application. Les éléments de menu associés sont les suivants:

- MOT DE PASSE: Vous pouvez désactiver, activer ou modifier le mot de passe de l'application.
- LANGUES: Vous pouvez changer la langue de l'application.
- PARAMETRES D'APPLICATION: Vous pouvez activer / désactiver la connexion automatique, fonction qui se connecte à un cylindre motorisé connu dès le lancement de l'application.
- APPLICATION INFO: Vous pouvez voir la version de l'application installée.



Wenn Sie die Menütabe in der oberen rechten Ecke berühren, wenn sie nicht mit dem Motorzylinder verbunden ist, gelangen Sie zum Einstellungs-menü der Anwendung. Verwandte Menüpunkte sind wie folgt:

- PASSWORT: Sie können das Passwort der Anwendung deaktivieren, aktivieren oder ändern.
- SPRACHEN: Sie können die Sprache der Anwendung ändern.
- ANWENDUNGSEINSTELLUNGEN: Sie können die automatische Verbindung deaktivieren / aktivieren. Diese Funktion verbindet sich mit einem bekannten motorisierten Zylinder, sobald die Anwendung gestartet wird.
- ANWENDUNGSINFO: Sie können die Version der installierten Anwendung sehen.



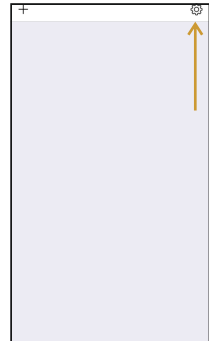
Se você tocar no botão de menu no canto superior direito quando não estiver conectado ao cilindro motorizado, você alcançará o menu de configurações da aplicação. Itens de menu relacionados são os seguintes:

- SENHA: Você pode desativar, ativar ou alterar a senha do aplicativo.
- IDIOMAS: Você pode alterar o idioma do aplicativo.
- CONFIGURAÇÕES DE APLICAÇÃO: Você pode desativar / ativar a conexão automática, recurso que se conecta a um cilindro motorizado conhecido assim que o aplicativo é iniciado.
- INFO APLICAÇÃO: Você pode ver a versão do aplicativo instalado.



Se si tocca il pulsante del menu nell'angolo in alto a destra quando non è collegato al cilindro motorizzato, si raggiungerà il menu delle impostazioni dell'applicazione. Le voci di menu correlate sono le seguenti:

- PASSWORD: puoi disabilitare, abilitare o cambiare la password dell'applicazione.
- LINGUE: puoi cambiare la lingua dell'applicazione.
- IMPOSTAZIONI DELL'APPLICAZIONE: è possibile disabilitare / abilitare la connessione automatica, funzione che si collega a un cilindro motorizzato noto non appena viene avviata l'applicazione.
- INFO APPLICAZIONE: puoi vedere la versione dell'applicazione installata.





Si toca el botón de menú en la esquina superior derecha cuando la aplicación está conectada al cilindro motorizado como control maestro, llegará al menú de configuración del cilindro motorizado conectado. Puede cambiar la configuración de su cilindro motorizado y realizar actividades administrativas a través de este menú. **Antes de usar su cilindro inteligente, los ajustes de "sentido del giro de cierre" y "número de vueltas" deben ajustarse correctamente. De lo contrario, dañará la estructura mecánica del dispositivo.**

El menú relacionado tiene 4 pestañas: Información del dispositivo, Ajustes del Cilindro, Usuarios, Informe.

INFORMACIÓN DEL DISPOSITIVO

En esta pestaña, podrá ver la siguiente información: *Nombre del dispositivo, Dispositivo Favorito, Tipo de dispositivo, Versión de firmware del dispositivo, Nivel de carga de la batería, Número de controles o usuarios inscritos, Número de operaciones (apertura y cierre).*

La opción "Dispositivo Favorito" permite establecer el dispositivo como predeterminado cuando hay más de un dispositivo registrado en la app. Sólo se puede establecer un dispositivo como favorito.

Si desea eliminar el dispositivo conectado de su aplicación móvil, toque el botón "Eliminar dispositivo" en este menú.

AJUSTES DEL CILINDRO

En esta pestaña hay los siguientes elementos de menú:

- **Alarma del cilindro:** Puede activar / desactivar los sonidos de activación que emite el cilindro.
- **Retraso en el cierre:** Si esta función está activada, cuando vaya a salir, y si toca el botón de control definido como botón de cierre del cilindro motorizado, el cilindro se cerrará automáticamente a los 10 segundos.
- **Cierre automático:** Si esta función está activada, su dispositivo se cerrará automáticamente al cabo de 1 minuto tras la apertura.
- **Tiempo de auto-desconexión:** Puede ajustar (en pasos de 5 segundos) el periodo de tiempo que la aplicación permanece conectada al cilindro motorizado una vez que se conecta.
- **Invertir el sentido del giro de cierre:** Es posible que deba cambiar el sentido del cierre de acuerdo con la forma en que se encuentra la puerta en la que usará su cilindro motorizado.
- **Ajuste del número de vueltas:** Antes de usar su cilindro motorizado, es posible que deba ajustar el número de vueltas de cierre su cilindro motorizado. Para ello, cierre la puerta y luego presione el botón "Flecha azul giratoria". El cilindro motorizado cerrará y luego se abrirá para establecer el número de vueltas.
- **Tiempo de retracción del pestillo:** Es posible que deba ajustar el periodo de tiempo durante el cual el cilindro motorizado mantiene el resbalón en su interior cuando realiza la apertura. Puede hacerlo entre 1 y 9 segundos.

USUARIOS

- **Controladores:** Podrá ver los controladores registrados del cilindro motorizado. Si toca cualquier usuario, puede llegar a la página dedicada para editar el nombre o eliminar el control.
- **Inscribir nuevo controlador:** En esta pestaña, puede agregar, editar o eliminar (excepto el control maestro), a otros controladores o usuarios que operen con teléfono móvil, mando a distancia de otros dispositivos Remock Lockey u otros accesorios del fabricante. Su cilindro motorizado puede emparejarse con hasta 40 controladores. Para agregar un nuevo controlador, toque el botón "+" de color verde. Después de tocar el botón oírá un largo tono de advertencia. Después de ese tono, debe enviar la señal de apertura o cierre a través del nuevo control como se explica a continuación con el fin de que este nuevo controlador quede emparejado:
 - **Mando a distancia:** pulse cualquiera de los dos botones (abrir o cerrar). El mando quedará emparejado y podrá controlar el cilindro de forma simultánea con alguna Cerradura Invisible. Igual ocurrirá con el control desde la app RL Net.
 - **Remock Lockey Net:** mantenga abierta la app RL Net en segundo plano y tras pulsar el botón "+" en la app RL Magic, acceda a la app RL Net y pulse cualquiera de los dos botones (lock o unlock). El dispositivo quedará emparejado y podrá controlar el cilindro desde cualquier ubicación.
 - **Teléfono móvil adicional:** la app RL Magic tiene que ser descargada e instalada. Tendrá que elegir el idioma y definir una cuenta de usuario. Posteriormente, en el teléfono móvil definido como control maestro, vaya a la pestaña "Usuarios" y toque el botón "+" verde que aparece tras pulsar en "Inscribir nuevo control". El cilindro motorizado emitirá un tono de advertencia largo (5 segundos) y después un tono corto. Ahora, de nuevo en el nuevo teléfono móvil a emparejar, toque "+" en la esquina superior izquierda para ver la lista de cilindros motorizados disponibles. Toque sobre la línea del cilindro a emparejar y defina un nombre para el dispositivo. Tras tocar la marca verde, si la coincidencia es exitosa, escuchará dos tonos del cilindro y el teléfono móvil adicional será un nuevo controlador.
- **Crear un código de un solo uso:** permite al invitado abrir una vez el dispositivo sin necesidad de un emparejado previo. Este código puede ser configurado para que se use en cualquier momento (ilimitada), o de forma limitada introduciendo un día de inicio y fin.
- **Borrar todos los controladores:** Si desea eliminar todos los controles del cilindro motorizado, toque "Borrar todos los controladores". El controlador maestro no se puede eliminar utilizando este elemento de menú.

INFORME

En esta pestaña puede ver qué usuario cerró o abrió el dispositivo con información de fecha y hora.



Antes de utilizar su cilindro motorizado, debe ajustarlo correctamente de acuerdo con la cerradura en la que trabajará en conjunto el cilindro motorizado.

Primero, debe ajustar la "sentido de giro" y luego el "número de vueltas".

APERTURA Y CIERRE DE LA PUERTA

Inicie la aplicación, conéctese a su cilindro motorizado y toque el botón ABRIR. Su cilindro motorizado se abrirá y abrirá la puerta. También puede abrir y cerrar la puerta desde el interior mediante el botón del cilindro motorizado. En condiciones de emergencia, el actuador manual y la llave también pueden abrir y cerrar la puerta.

Para cerrar, toque el botón CERRAR UNA VEZ (para que la cerradura dé una vuelta) o el botón CIERRE COMPLETO (para que la cerradura dé todas las vueltas).

BLOQUEO PARA NIÑOS

Si habilita la función de bloqueo para niños, el cilindro motorizado se comportará como un cilindro mecánico estándar. Se puede usar con una llave mecánica. Ninguno de los controladores inscritos (incluido el controlador maestro) funcionará hasta que se desactive el bloqueo infantil.

Para habilitar el bloqueo para niños, mantenga presionados simultáneamente los dos botones de control en el cilindro motorizado hasta que escuche un tono de advertencia largo (3 segundos).

MANTENIMIENTO

Puede limpiar las superficies externas con un paño suave y ligeramente húmedo. Nunca utilice productos químicos abrasivos o agua para este propósito. No intente desmontar tu cilindro motorizado.

CARGANDO TU CILINDRO MOTORIZADO

Si escucha tres tonos cortos después de la operación del cilindro motorizado, si ve que las luces led se encienden sin operar en el cilindro o si la velocidad de rotación es demasiado lenta en comparación con la velocidad de trabajo normal, debe cargar el cilindro motorizado.

ADVERTENCIAS

- El periodo de carga de su dispositivo es de alrededor de 3 horas. Le recomendamos que lo cargue bajo supervisión. Recomendamos cargar su dispositivo una vez cada dos meses, incluso si las baterías no se han agotado.
- Con su propio riesgo, puede utilizar cualquier cargador microUSB de 5V CC o un powerbank. Utilice únicamente cargadores, cables y powerbank de alta calidad.
- Puede usar su cilindro motorizado aunque esté conectado al cargador. El dispositivo se ajustará automáticamente para funcionar como siempre.
- Si va a dejar su hogar por un periodo prolongado de tiempo, primero cargue completamente su cilindro motorizado y lleve consigo su llave mecánica. Si este periodo va a ser superior a 2 meses, después de cargar su cilindro motorizado, cambie el cilindro motorizado al modo de bloqueo infantil o deje su dispositivo conectado al cargador. De lo contrario, las baterías de su producto se agotarán debido a una descarga profunda.

CÓMO RESETEAR EL CILINDRO MOTORIZADO

Si desea cambiar el controlador maestro de su cilindro motorizado o si desea eliminar todos los controladores registrados en el dispositivo, puede restablecer su cilindro motorizado de la siguiente manera:

- Mantenga presionados 2 botones de control en el cuerpo motorizado. Se escuchará un largo tono de advertencia. Continuar presionando los botones. Después de unos segundos, comenzará el segundo tono de advertencia.
- Durante el segundo tono de advertencia, suelte los botones y enchufe el cargador en el puerto de carga del cilindro motorizado tan pronto como sea posible. El cargador tiene que estar enchufado a la electricidad.
- Después de un tiempo, se escucharán el tono doble y luego el tono triple y se eliminarán todos los controladores, incluido el controlador maestro, inscritos en el dispositivo. Después de reiniciar el cilindro motorizado, verifique si el controlador maestro antiguo del cilindro motorizado se ha eliminado o no. Si no se borra, repita el procedimiento anterior. Si se borra, estará listo para volver a ser configurado.



If you touch the menu button in the upper right corner when the application is connected to the motorized cylinder as the master controller, you will arrive at the configuration menu of the connected motorized cylinder. You can change the configuration of your motorized cylinder and perform administrative activities through this menu. **Before using your intelligent cylinder, the settings for "direction of closing rotation" and "number of turns" must be adjusted correctly. Otherwise, it will damage the mechanical structure of the device.**

The related menu has 4 tabs: Device Info, Knob Settings, Users, Reports.

DEVICE INFORMATION

In this tab, you can see the following information: *Device name, Favorite Device, Device Type, Device Firmware Version, Battery Level, Number of Enrolled Controllers, Number of Operations (Locking or unlocking).*

The "Favorite Device" option allows you to set the device as default when there is more than one device registered in the app. Only one device can be set as a favorite.

If you want to remove the connected device from your mobile application, touch the "Delete device" button in this menu.

KNOB SETTINGS

In this tab there are the following menu items:

- **Buzzer of knob:** You can activate / deactivate the activation sounds that the cylinder emits.

- **Delayed locking:** If this function is activated, when it is going to leave, and if you touch the control button defined as closing button of the motorized cylinder, the cylinder will close automatically after 10 seconds.

- **Auto lock:** If this function is activated, your device will close automatically after 1 minute after opening.

- **Auto disconnection time:** You can adjust (in steps of 5 seconds) the period of time that the application remains connected to the motorized cylinder once it is connected.

- **Invert locking way:** You may have to change the direction of closure according to the way in which the door is located in which you will use your motorized cylinder.

- **Adjust number of turns:** Before using your motorized cylinder, you may need to adjust the number of laps of your motorized cylinder. To do this, close the door and then press the "Rotating blue arrow" button. The motorized cylinder will close and then open to set the number of turns.

- **Latch retraction period:** It is possible that you have to adjust the period of time during which the motorized cylinder keeps the latch inside when it opens. You can do it between 1 and 9 seconds.

USERS

- **Controllers:** You can see the registered controllers of the motorized cylinder. If you touch any user, you can reach the dedicated page to edit the name or remove the controller.

- **Enroll new controller:** In this tab, you can add, edit or delete (except the master controller), to other controllers or users that operate with mobile phone, remote control of other Remock Lockey devices or other accessories of the manufacturer. Your motorized cylinder can be paired with up to 40 controllers. To add a new controller, touch the green "+" button. After touching the button you will hear a long warning tone. After that tone, you must send the open or close signal through the new controller as explained below in order for this new controller to be paired:

- **Remote control:** press any of the two buttons (open or close). The control will be paired and you can control the cylinder simultaneously with some Invisible Lock.

- **Remock Lockey Net:** keep the RL Net app open in the background and after pressing the "+" button on the RL Magic app, access the RL Net app and press either button (lock or unlock). The device will be paired and you can control the cylinder from any location.

- **Additional mobile phone:** The RL Magic app has to be downloaded and installed. You will have to choose the language and define a user account. Subsequently, on the mobile phone defined as master controller, go to the "Users" tab and touch the green "+" button that appears after clicking on "Enroll new controller". The motorized cylinder will emit a long warning tone (5 seconds) and then a short tone. Now, again on the new mobile phone to pair, tap "+" in the upper left corner to see the list of available motorized cylinders. Tap the line of the cylinder to be paired and define a name for the device. After touching the green mark, if the match is successful, you will hear two cylinder tones and the additional mobile phone will be a new controller.

- **Create a One-Time Password (OTP):** allows the guest to open the device once without the need for a previous pairing. This code can be configured to be used at any time (unlimited), or for a time by entering a start and end day.

- **Delete all remote controllers:** If you want to delete all motorized cylinder controllers, touch "Delete all remote controllers". The master controller can not be deleted using this menu item.

REPORT

In this tab you can see which user locked or unlocked the device with date and time information.



Before using your motorized cylinder, you must adjust it correctly according to the lock on which the motorized cylinder will work. First, you must adjust the "direction of rotation" and then the "number of turns".

OPENING AND CLOSING OF THE DOOR

Start the application, connect to your motorized cylinder and touch the OPEN button. Your motorized cylinder will open and open the door. You can also open and close the door from the inside using the button of the motorized cylinder. In emergency conditions, the manual actuator and the key can also open and close the door. To close, touch the CLOSE ONCE button (so the lock will turn) or the FULL CLOSED button (so that the lock turns all the way).

BLOCKING FOR CHILDREN

If you enable the child lock function, the motorized cylinder will behave like a standard mechanical cylinder. It can be used with a mechanical key. None of the enrolled drivers (including the master controller) will work until the child lock is deactivated. To enable child lock, simultaneously press and hold the two control buttons on the motorized cylinder until you hear a long warning tone (3 seconds).

MAINTENANCE

You can clean the external surfaces with a soft and slightly damp cloth. Never use abrasive chemicals or water for this purpose. Do not try to disassemble your motorized cylinder.

CHARGING YOUR MOTORIZED CYLINDER

If you hear three short tones after the operation of the motorized cylinder, if you see that the LED lights come on without operating in the cylinder or if the rotation speed is too slow compared to the normal working speed, you must charge the motorized cylinder.

WARNINGS

- The charging period of your device is around 3 hours. We recommend that you upload it under supervision. We recommend charging your device once every two months, even if the batteries have not run out.
- At your own risk, you can use any 5V DC microUSB charger or powerbank.
- Use only high quality chargers, cables and powerbank. You can use your motorized cylinder even if it is connected to the charger. The device will automatically adjust to operate as usual.
- If you are leaving your home for an extended period of time, first fully load your motorized cylinder and carry your mechanical key with you. If this period is going to be longer than 2 months, after charging your motorized cylinder, change the motorized cylinder to the child lock mode or leave your device connected to the charger. Otherwise, the batteries in your product will be depleted due to deep discharge.

HOW TO RESET THE MOTORIZED CYLINDER

If you want to change the master controller of your motorized cylinder or if you want to remove all the registered drivers in the device, you can reset your motorized cylinder as follows:

- Press and hold 2 control buttons on the motorized body. A long warning tone will be heard. Continue pressing the buttons. After a few seconds, the second warning tone will start.
- During the second warning tone, release the buttons and plug the charger into the charging port of the motorized cylinder as soon as possible. The charger has to be plugged into the electricity.
- After a while, the double tone and then the triple tone will be heard and all controllers, including the master controller, enrolled in the device will be deleted. After restarting the motorized cylinder, check whether the old master cylinder driver has been removed or not. If it is not cleared, repeat the above procedure. If it is deleted, it will be ready to be reconfigured.



Si vous touchez le bouton de menu dans le coin supérieur droit lorsque l'application est connectée au cylindre motorisé en tant que contrôleur maître, vous arriverez au menu de configuration du cylindre motorisé connecté. Vous pouvez modifier la configuration de votre cylindre motorisé et effectuer des tâches administratives via ce menu. **Avant d'utiliser votre cylindre intelligent, les paramètres "Sens de rotation de fermeture" et "Nombre de tours" doivent être correctement réglés. Sinon, cela endommagerait la structure mécanique de l'appareil.**

Le menu associé comporte 4 onglets: Informations sur le dispositif, Paramètres du cylindre, Utilisateurs, Rapport.

INFORMATIONS SUR LE DISPOSITIF

Dans cet onglet, vous pouvez voir les informations suivantes: *Nom du périphérique, Périphérique favori, Type de périphérique, Version du micrologiciel du périphérique, Niveau de charge de la batterie, Nombre de pilotes ou d'utilisateurs enregistrés, Nombre d'opérations (ouverture et fermeture).*

L'option «Périphérique favori» vous permet de définir le périphérique par défaut lorsqu'il y a plus d'un périphérique enregistré dans l'application. Un seul périphérique peut être défini comme favori.

Si vous souhaitez supprimer le périphérique connecté de votre application mobile, appuyez sur le bouton "Supprimer le périphérique" dans ce menu.

AJUSTEMENTS DE CYLINDRE

Dans cet onglet, il y a les éléments de menu suivants:

- **Alarme cylindre:** Vous pouvez activer / désactiver les sons d'activation émis par le cylindre.
- **Retard dans la fermeture:** Si cette fonction est activée, quand elle va partir et si vous touchez le bouton de commande défini comme bouton de fermeture du cylindre motorisé, le cylindre se fermera automatiquement au bout de 10 secondes.
- **Fermeture automatique:** Si cette fonction est activée, votre appareil se fermera automatiquement 1 minute après son ouverture.
- **Durée de déconnexion automatique:** vous pouvez régler (par incréments de 5 secondes) la durée pendant laquelle l'application reste connectée au cylindre motorisé une fois celui-ci connecté.
- **Inverser le sens de la rotation de la fermeture:** vous devrez peut-être modifier le sens de la fermeture en fonction de l'emplacement de la porte dans laquelle vous utiliserez votre cylindre motorisé.
- **Réglage du nombre de tours:** Avant d'utiliser votre cylindre motorisé, vous devrez peut-être régler le nombre de tours de votre cylindre motorisé. Pour ce faire, fermez la porte puis appuyez sur le bouton "Rotation de la flèche bleue". Le cylindre motorisé se fera puis s'ouvrira pour définir le nombre de tours.
- **Temps de rétraction du loquet:** Il est possible que vous deviez ajuster la période pendant laquelle le vérin motorisé garde le loquet à l'intérieur lors de son ouverture. Vous pouvez le faire entre 1 et 9 secondes.

UTILISATEURS

- **Contrôleurs:** Vous pouvez voir les contrôleurs enregistrés du cylindre motorisé. Si vous touchez un utilisateur, vous pouvez accéder à la page dédiée pour modifier le nom ou supprimer le contrôleur.
- **Enregistrer un nouveau contrôleur:** dans cet onglet, vous pouvez ajouter, éditer ou supprimer (à l'exception du contrôleur principal), à d'autres contrôleurs ou utilisateurs fonctionnant avec un téléphone portable, le télécommande à distance d'autres appareils Remock Lockey ou d'autres accessoires du fabricant. Votre cylindre motorisé peut être associé à 40 contrôleurs maximum. Pour ajouter un nouveau contrôleur, appuyez sur le bouton vert "+". Après avoir touché le bouton, vous entendrez une longue tonalité d'avertissement. Après cette tonalité, vous devez envoyer le signal d'ouverture ou de fermeture via le nouveau contrôleur comme expliqué ci-dessous pour que ce nouveau contrôleur puisse être apparié:
 - **Télécommande:** appuyez sur n'importe lequel des deux boutons (ouverture ou fermeture). Le télécommande sera jumelé et vous pouvez contrôler le cylindre simultanément avec une serrure invisible.
 - **Remock Lockey Net:** gardez l'application RL Net ouverte en arrière-plan et après avoir appuyé sur le bouton "+" dans l'application RL Magic, accédez à l'application RL Net et appuyez sur l'un des deux boutons (verrouiller ou déverrouiller). L'appareil sera couplé et vous pouvez contrôler le cylindre à partir de n'importe quel endroit.
 - **Téléphone portable supplémentaire:** l'application RL Magic doit être téléchargée et installée. Vous devrez choisir la langue et définir un compte utilisateur. Ensuite, sur le téléphone mobile défini comme contrôleur principal, allez dans l'onglet "Utilisateurs" et appuyez sur le bouton vert "+" qui apparaît après avoir cliqué sur "Enregistrer un nouveau contrôleur". Le cylindre motorisé émettra une longue tonalité d'avertissement (5 secondes), puis une courte tonalité. Maintenant, toujours sur le nouveau téléphone portable à coupler, appuyez sur "+" dans le coin supérieur gauche pour afficher la liste des cylindres motorisés disponibles. Appuyez sur la ligne du cylindre à jumeler et définissez un nom pour le périphérique. Après avoir touché la marque verte, si la correspondance est réussie, vous entendrez deux sonneries et le téléphone portable supplémentaire sera un nouveau contrôleur.
- **Créer un mot de passe à usage unique (OTP):** permet à l'invité d'ouvrir l'appareil une fois sans avoir besoin d'un appariement précédent. Ce code peut être configuré pour être utilisé à tout moment (illimité), ou pour un temps en entrant un jour de début et de fin.
- **Supprimer tous les contrôleurs:** si vous souhaitez supprimer tous les contrôleurs de cylindre motorisés, appuyez sur "Supprimer tous les contrôleurs". La commande principale ne peut pas être supprimée à l'aide de cette option de menu.

Dans cet onglet, vous pouvez voir quel utilisateur a fermé ou ouvert l'appareil avec des informations de date et d'heure.



Avant d'utiliser votre cylindre motorisé, vous devez l'ajuster correctement en fonction de la serrure sur laquelle le cylindre motorisé fonctionnera.

Tout d'abord, vous devez ajuster le "sens de rotation" puis le "nombre de tours".

OUVERTURE ET FERMETURE DE LA PORTE

Démarrez l'application, connectez-vous à votre cylindre motorisé et appuyez sur le bouton OUVRIRE. Votre cylindre motorisé ouvrira et ouvrira la porte. Vous pouvez également ouvrir et fermer la porte de l'intérieur à l'aide du bouton du cylindre motorisé. En cas d'urgence, l'actionneur manuel et la clé peuvent également ouvrir et fermer la porte.

Pour fermer, touchez le bouton CLOSE ONCE (pour que le verrou tourne) ou le bouton FULL CLOSED (pour que le verrou tourne à fond).

BLOCAGE POUR LES ENFANTS

Si vous activez la fonction de verrouillage parental, le cylindre motorisé se comportera comme un cylindre mécanique standard. Il peut être utilisé avec une clé mécanique. Aucun des pilotes inscrits (y compris le contrôleur principal) ne fonctionnera jusqu'à ce que le verrouillage parental soit désactivé. Pour activer la sécurité enfants, appuyez simultanément sur les deux boutons de commande du cylindre motorisé et maintenez-les enfoncés jusqu'à ce que vous entendiez un long bip d'avertissement (3 secondes).

ENTRETIEN

Vous pouvez nettoyer les surfaces externes avec un chiffon doux et légèrement humide. N'utilisez jamais de produits chimiques abrasifs ni d'eau à cette fin. N'essayez pas de démonter votre cylindre motorisé.

CHARGEMENT DE VOTRE CYLINDRE MOTORISÉ

Si vous entendez trois tonalités courtes après le fonctionnement du vérin motorisé, si vous voyez que les voyants LED s'allument sans fonctionner dans le vérin ou si la vitesse de rotation est trop lente par rapport à la vitesse de travail normale, vous devez charger le vérin motorisé.

AVERTISSEMENTS

- La période de charge de votre appareil est d'environ 3 heures. Nous vous recommandons de le télécharger sous surveillance. Nous vous recommandons de charger votre appareil tous les deux mois, même si les piles ne sont pas épuisées.
- À vos risques et périls, vous pouvez utiliser n'importe quel chargeur ou banque d'alimentation microUSB 5V CC. Utilisez uniquement des chargeurs, des câbles et une batterie de secours de haute qualité.
- Vous pouvez utiliser votre cylindre motorisé même s'il est connecté au chargeur. L'appareil s'ajustera automatiquement pour fonctionner comme d'habitude.
- Si vous quittez votre domicile pour une période prolongée, commencez par charger complètement votre cylindre motorisé et emportez votre clé mécanique avec vous. Si cette période dépasse 2 mois, après avoir chargé votre cylindre motorisé, changez-le en mode de sécurité enfant ou laissez votre appareil connecté au chargeur. Sinon, les piles de votre produit seront épuisées en raison d'une décharge profonde.

COMMENT RÉINITIALISER LE CYLINDRE MOTORISÉ

Si vous souhaitez changer le contrôleur principal de votre cylindre motorisé ou si vous souhaitez supprimer tous les pilotes enregistrés dans l'appareil, vous pouvez réinitialiser votre cylindre motorisé comme suit:

- Appuyez et maintenez 2 boutons de commande sur le corps motorisé. Un long signal d'avertissement sera entendu. Continuez à appuyer sur les boutons. Après quelques secondes, le deuxième bip d'avertissement commence.
- Pendant la seconde tonalité d'avertissement, relâchez les boutons et branchez le chargeur dans le port de chargement du cylindre motorisé dès que possible. Le chargeur doit être branché sur l'électricité.
- Au bout d'un moment, la double tonalité, puis la triple tonalité seront entendues et tous les contrôleurs, y compris le contrôleur maître, inscrits dans l'appareil, seront supprimés. Après avoir redémarré le cylindre motorisé, vérifiez si l'ancien pilote de maître-cylindre a été retiré ou non. Si ce n'est pas effacé, répétez la procédure ci-dessus. S'il est supprimé, il sera prêt à être reconfiguré.



Wenn Sie die Menütaste in der oberen rechten Ecke berühren, während die Anwendung als Hauptsteuerung mit dem Motorzylinder verbunden ist, gelangen Sie zum Konfigurationsmenü des angeschlossenen Motorzylinders. Über dieses Menü können Sie die Konfiguration Ihres Motorzylinders ändern und administrative Tätigkeiten ausführen. **Vor der Verwendung Ihres intelligenten Zylinders müssen die Einstellungen für "Schließdrehrichtung" und "Anzahl der Umdrehungen" korrekt angepasst werden, Andernfalls wird die mechanische Struktur des Geräts beschädigt.** Das zugehörige Menü enthält 4 Registerkarten: Geräteinformationen, Zylindereinstellungen, Benutzer, Bericht.

GERÄTEINFORMATIONEN

In dieser Registerkarte werden folgende Informationen angezeigt: *Gerätename, Lieblingsgerät, Gerätetyp, Gerätefirmwareversion, Akkuladestand, Anzahl der Treiber oder registrierten Benutzer, Anzahl der Vorgänge (Öffnen und Schließen).*

Mit der Option „Lieblingsgerät“ können Sie das Gerät als Standard festlegen, wenn mehr als ein Gerät in der App registriert ist. Es kann nur ein Gerät als Favorit festgelegt werden.

Wenn Sie das verbundene Gerät aus Ihrer mobilen Anwendung entfernen möchten, berühren Sie die Schaltfläche "Gerät entfernen" in diesem Menü.

ZYLINDER EINSTELLUNGEN

In dieser Registerkarte befinden sich folgende Menüpunkte:

- **Zylinderalarm:** Sie können die vom Zylinder ausgegebenen Aktivierungsgeräusche aktivieren / deaktivieren.
- **Verzögerung beim Schließen:** Wenn diese Funktion aktiviert ist, wenn sie verlassen wird und wenn Sie die als Schließknopf des motorisierten Zylinders definierte Steuertaste berühren, schließt der Zylinder automatisch nach 10 Sekunden.
- **Automatisches Schließen:** Wenn diese Funktion aktiviert ist, wird Ihr Gerät 1 Minute nach dem Öffnen automatisch geschlossen.
- **Zeit für automatische Trennung:** Sie können den Zeitraum einstellen (in Schritten von 5 Sekunden), in dem die Anwendung nach dem Anschließen mit dem motorisierten Zylinder verbunden bleibt.
- **Drehrichtung des Schließens umkehren:** Möglicherweise müssen Sie die Schließrichtung entsprechend der Position der Tür ändern, in der Sie Ihren motorisierten Zylinder verwenden möchten.
- **Einstellen der Anzahl der Runden:** Bevor Sie Ihren motorisierten Zylinder verwenden können, müssen Sie möglicherweise die Anzahl der Runden Ihres motorisierten Zylinders einstellen. Schließen Sie dazu die Tür und drücken Sie die Taste "Rotierender blauer Pfeil". Der motorisierte Zylinder wird geschlossen und dann geöffnet, um die Anzahl der Umdrehungen einzustellen.
- **Rückzugszeit des Riegels:** Es ist möglich, dass Sie die Zepspanne einstellen müssen, in der der motorisierte Zylinder den Riegel beim Öffnen im Inneren hält. Sie können es zwischen 1 und 9 Sekunden tun.

BENUTZER

- **Fahrer:** Sie können die registrierten Fahrer des Motorzylinders sehen. Wenn Sie einen Benutzer berühren, können Sie auf der entsprechenden Seite den Namen bearbeiten oder den Treiber entfernen.

- **Neuen Controller registrieren:** Auf dieser Registerkarte können Sie andere Controller oder Benutzer, die mit dem Mobiltelefon, der Fernbedienung anderer Remock Lockey-Geräte oder anderem Zubehör des Herstellers arbeiten, hinzufügen, bearbeiten oder löschen (außer dem Master-Controller). Ihr motorisierter Zylinder kann mit bis zu 40 Steuerungen gekoppelt werden. Um ein neues Steuerelement hinzuzufügen, berühren Sie die grüne Schaltfläche "+". Nach dem Berühren der Taste hören Sie einen langen Warnton. Nach diesem Ton müssen Sie das Öffnungs- oder Schließsignal wie unten erläutert über den neuen Controller senden, damit dieser neue Controller gekoppelt wird:

- **Fernbedienung:** Drücken Sie eine der beiden Tasten (Öffnen oder Schließen). Die Steuerung wird gekoppelt und Sie können den Zylinder gleichzeitig mit einem unsichtbaren Schloss steuern.
- **Remock Lockey Net :** Lassen Sie die RL Net-App im Hintergrund geöffnet. Rufen Sie nach dem Drücken der Taste „+“ in der RL Magic-App die RL Net-App auf und drücken Sie eine der beiden Tasten (Sperrern oder Entsperren). Das Gerät wird gekoppelt und Sie können den Zylinder von jedem Ort aus steuern.
- **Zusätzliches Handy:** Die RL Magic App muss heruntergeladen und installiert werden. Sie müssen die Sprache auswählen und ein Benutzerkonto definieren. Gehen Sie anschließend auf dem als Master-Controller definierten Mobiltelefon zur Registerkarte "Benutzer" und berühren Sie die grüne Schaltfläche "+", die nach dem Klicken auf "Neuen Controller registrieren" angezeigt wird. Der motorisierte Zylinder gibt einen langen Warnton (5 Sekunden) und dann einen kurzen Ton aus, Tippen Sie auf dem neuen Mobiltelefon, das Sie koppeln möchten, oben links auf "+", um die Liste der verfügbaren motorisierten Zylinder anzuzeigen, Tippen Sie auf die Linie des zu koppeln Zylinders und definieren Sie einen Namen für das Gerät. Nach dem Berühren der grünen Markierung hören Sie bei erfolgreicher Übereinstimmung zwei Zylindertöne und das zusätzliche Mobiltelefon ist ein neuer Controller.
- **Erstellen eines Einmalkennworts (OTP):** Ermöglicht dem Gast, das Gerät einmal zu öffnen, ohne dass eine vorherige Kopplung erforderlich ist. Dieser Code kann so konfiguriert werden, dass er jederzeit (unbegrenzt) oder zeitweise durch Eingabe eines Start- und Endtages verwendet werden kann.
- **Alle Steuerungen löschen:** Wenn Sie alle motorisierten Zylindersteuerungen entfernen möchten, berühren Sie "Alle Steuerungen entfernen". Über diesen Menüpunkt kann die übergeordnete Steuerung nicht gelöscht werden.

BERICHT

Auf dieser Registerkarte können Sie sehen, welcher Benutzer das Gerät mit Datums- und Uhrzeitinformationen geschlossen oder geöffnet hat.



Bevor Sie Ihren motorisierten Zylinder verwenden, müssen Sie ihn entsprechend dem Schloss, an dem der motorisierte Zylinder arbeitet, richtig einstellen.

Zuerst müssen Sie die "Drehrichtung" und dann die "Anzahl der Umdrehungen" einstellen.

ÖFFNEN UND SCHLIESSEN DER TÜR

Starten Sie die Anwendung, stellen Sie eine Verbindung zu Ihrem Motorzylinder her und berühren Sie die Schaltfläche ÖFFNEN. Ihr motorisierter Zylinder öffnet und öffnet die Tür. Sie können die Tür auch von innen mit dem Knopf des Motorzylinders öffnen und schließen. Im Notfall können der Handantrieb und der Schlüssel auch die Tür öffnen und schließen.

Berühren Sie zum Schließen die Taste EINMAL SCHLIESSEN (damit sich das Schloss dreht) oder die Taste VOLL GESCHLOSSEN (damit sich das Schloss vollständig dreht).

WARTUNG

Sie können die Außenflächen mit einem weichen und leicht feuchten Tuch reinigen. Verwenden Sie zu diesem Zweck niemals aggressive Chemikalien oder Wasser. Versuchen Sie nicht, Ihren Motorzylinder zu zerlegen.

LADEN IHRES MOTORISIERTEN ZYLINDERS

Wenn Sie nach dem Betrieb des Motorzylinders drei kurze Töne hören, wenn Sie feststellen, dass die LED-Anzeigen aufleuchten, ohne dass der Zylinder in Betrieb ist, oder wenn die Drehzahl im Vergleich zur normalen Arbeitsgeschwindigkeit zu langsam ist, müssen Sie den Motorzylinder aufladen.

WARNUNGEN

- Die Ladezeit Ihres Geräts beträgt ca. 3 Stunden. Wir empfehlen, dass Sie es unter Aufsicht hochladen. Wir empfehlen, das Gerät alle zwei Monate aufzuladen, auch wenn die Batterien nicht leer sind.
- Sie können auf eigenes Risiko jedes 5-V-DC-Micro-USB-Ladegerät oder jede Powerbank verwenden. Verwenden Sie nur hochwertige Ladegeräte, Kabel und Powerbank.
- Sie können Ihren Motorzylinder auch dann verwenden, wenn er an das Ladegerät angeschlossen ist. Das Gerät stellt sich automatisch so ein, dass es wie gewohnt funktioniert.
- Wenn Sie Ihr Zuhause für längere Zeit verlassen, laden Sie zuerst Ihren motorisierten Zylinder vollständig auf und tragen Sie Ihren mechanischen Schlüssel mit sich. Wenn dieser Zeitraum länger als 2 Monate dauert, schalten Sie den Motorzylinder nach dem Laden Ihres Motorzylinders in den Kindersicherungsmodus oder lassen Sie Ihr Gerät an das Ladegerät angeschlossen. Andernfalls werden die Batterien in Ihrem Produkt durch Tiefentladung entladen.

WIE DER MOTORISIERTE ZYLINDER ZURÜCKSETZT WIRD

Wenn Sie die Hauptsteuerung Ihres Motorzylinders ändern oder alle im Gerät registrierten Treiber entfernen möchten, können Sie Ihren Motorzylinder wie folgt zurücksetzen:

- Drücken und halten Sie 2 Bedientasten am Motorgehäuse. Es ertönt ein langer Warnton. Drücken Sie die Tasten weiter. Nach einigen Sekunden ertönt der zweite Warnton.
- Lassen Sie während des zweiten Warntons die Tasten los und stecken Sie das Ladegerät so bald wie möglich in den Ladeanschluss des Motorzylinders. Das Ladegerät muss an die Stromversorgung angeschlossen sein.
- Nach einer Weile ist der Doppelton und dann der Dreifachton zu hören, und alle im Gerät registrierten Controller, einschließlich des Master-Controllers, werden gelöscht. Überprüfen Sie nach dem Neustart des Motorzylinders, ob der alte Hauptzylindertreiber entfernt wurde oder nicht. Wenn es nicht gelöscht wird, wiederholen Sie den obigen Vorgang. Wenn es gelöscht wird, kann es neu konfiguriert werden.



Se você tocar no botão de menu no canto superior direito quando a aplicação estiver conectada ao cilindro motorizado como o controlador mestre, você chegará a menu de configuração do cilindro motorizado conectado. Você pode alterar a configuração do seu cilindro motorizado e realizar atividades administrativas através deste menu. **Antes de usar seu cilindro inteligente, as configurações de "sentido de rotação do fechamento" e "número de voltas" devem ser ajustadas corretamente. Caso contrário, isso danificará a estrutura mecânica do dispositivo.**

O menu relacionado possui 4 guias: Informação do dispositivo, Configurações do cilindro, Usuários, Relatório.

INFORMAÇÃO DO DISPOSITIVO

Nesta guia, você pode ver as seguintes informações: *Nome do dispositivo, Dispositivo favorito, Tipo de dispositivo, Versão do firmware do dispositivo, Nível de carga da bateria, Número de controladores ou usuários registrados, Número de operações (abertura e fechamento).*

A opção "Dispositivo favorito" permite que você defina o dispositivo como padrão quando houver mais de um dispositivo registrado no aplicativo. Apenas um dispositivo pode ser definido como favorito.

Se você quiser remover o dispositivo conectado do seu aplicativo para dispositivos móveis, toque no botão "Remover dispositivo" neste menu.

CONFIGURAÇÕES DO CILINDRO

Nesta aba, há os seguintes itens de menu:

- **Alarme do Cilindro:** Você pode ativar / desativar os sons de ativação que o cilindro emite.

- **Atraso no fechamento:** Se esta função estiver ativada, quando for sair, e se você tocar no botão de controle definido como botão de fechamento do cilindro motorizado, o cilindro fechará automaticamente após 10 segundos.

- **Fecho automático:** Se esta função estiver ativada, o seu dispositivo fechará automaticamente após 1 minuto após a abertura.

- **Tempo de desconexão automática:** Você pode ajustar (em etapas de 5 segundos) o período de tempo em que o aplicativo permanece conectado ao cilindro motorizado, uma vez conectado.

- **Inverta a direção de rotação de fechamento:** Você pode ter que mudar a direção de fechamento de acordo com a maneira em que a porta está localizada na qual você usará seu cilindro motorizado.

- **Ajustando o número de voltas:** Antes de usar seu cilindro motorizado, você pode precisar ajustar o número de voltas do seu cilindro motorizado. Para fazer isso, feche a porta e pressione o botão "Rotating blue arrow". O cilindro motorizado irá fechar e depois abrir para definir o número de voltas.

- **Tempo de retração do trinco:** É possível que você tenha que ajustar o período de tempo durante o qual o cilindro motorizado mantém o trinco dentro quando ele abre. Você pode fazer isso entre 1 e 9 segundos.

USUÁRIOS

- **Controladores:** Você pode ver os controladores registrados do cilindro motorizado. Se você tocar em qualquer usuário, poderá ir para a página dedicada para editar o nome ou remover o driver.

- **Inserir novo controlador:** Nesta guia, você pode adicionar, editar ou excluir (exceto o controlador mestre), outros controladores ou usuários que operam com telefone celular, controle remoto de outros dispositivos Remock Lockey ou outros acessórios do fabricante. O seu cilindro motorizado pode ser emparelhado com até 40 controladores. Para adicionar um novo controlador, toque no botão verde "+". Depois de tocar no botão, você ouvirá um longo tom de aviso. Após esse tom, você deve enviar o sinal de abertura ou fechamento através do novo controlador, conforme explicado abaixo, para que este novo controlador seja emparelhado:

- **Controle remoto:** pressione qualquer um dos dois botões (abrir ou fechar). O controle será emparelhado e você poderá controlar o cilindro simultaneamente com alguma fechadura invisível.

- **Remock Lockey Net:** mantenha o aplicativo RL Net aberto em segundo plano e depois de pressionar o botão "+" no aplicativo RL Magic, acesse o aplicativo RL Net e pressione um dos dois botões (bloquear ou desbloquear). O dispositivo vai ser emparelhado e pode controlar o cilindro a partir de qualquer localização.

- **Telefone celular adicional:** o aplicativo RL Magic deve ser baixado e instalado. Você terá que escolher o idioma e definir uma conta de usuário. Posteriormente, no telefone celular definido como controlador mestre, vá para a guia "Usuários" e toque no botão verde "+" que aparece após clicar em "Registrar novo controlador". O cilindro motorizado emitirá um longo tom de aviso (5 segundos) e depois um tom curto. Agora, novamente no novo celular para emparelhar, toque em "+" no canto superior esquerdo para ver a lista de cilindros motorizados disponíveis. Toque na linha do cilindro a ser emparelhado e defina um nome para o dispositivo. Depois de tocar na marca verde, se a partida for bem sucedida, você ouvirá dois tons de cilindro e o celular adicional será um novo controlador.

- **Criar uma senha de uso único (OTP):** permite ao convidado abrir o dispositivo uma vez sem a necessidade de um emparelhamento anterior. Esse código pode ser configurado para ser usado a qualquer momento (ilimitado) ou por um tempo digitando um dia de início e fim.

- **Remova todos os controladores:** se você quiser remover todos os controladores de cilindro motorizados, toque em "Remover todos os controladores" O controlador mestre não pode ser excluído usando este item de menu.

RELATÓRIO

Nessa guia, você pode ver qual usuário fechou ou abriu o dispositivo com informações de data e hora.



Antes de usar seu cilindro motorizado, você deve ajustá-lo corretamente de acordo com a trava na qual o cilindro motorizado funcionará. Primeiro, você deve ajustar o "sentido de rotação" e, em seguida, o "número de voltas".

ABERTURA E FECHO DA PORTA

Inicie o aplicativo, conecte ao seu cilindro motorizado e toque no botão ABRIR. Seu cilindro motorizado abrirá e abrirá a porta. Você também pode abrir e fechar a porta por dentro usando o botão do cilindro motorizado. Em condições de emergência, o atuador manual e a chave também podem abrir e fechar a porta.

Para fechar, toque no botão FECHAR UMA VEZ (para que a fechadura gire) ou no botão FECHAR FULL (para que a fechadura gire todo o caminho).

BLOQUEIO PARA CRIANÇAS

Se você ativar a função de bloqueio para crianças, o cilindro motorizado se comportará como um cilindro mecânico padrão. Pode ser usado com uma chave mecânica. Nenhum dos drivers inscritos (incluindo o controlador mestre) funcionará até que o bloqueio filho seja desativado. Para ativar o bloqueio infantil, pressione e segure simultaneamente os dois botões de controle no cilindro motorizado até ouvir um longo tom de aviso (3 segundos).

MANUTENÇÃO

Você pode limpar as superfícies externas com um pano macio e levemente úmido. Nunca use produtos químicos abrasivos ou água para este fim. Não tente desmontar o seu cilindro motorizado.

CARREGANDO SEU CILINDRO MOTORIZADO

Se você ouvir três tons curtos após a operação do cilindro motorizado, se observar que as luzes de LED se acendem sem funcionar no cilindro ou se a velocidade de rotação é muito lenta em comparação com a velocidade normal de trabalho, você deve carregar o cilindro motorizado.

ADVERTÊNCIAS

- O período de carregamento do seu dispositivo é de cerca de 3 horas. Recomendamos que você faça o upload sob supervisão. Recomendamos que você carregue seu dispositivo uma vez a cada dois meses, mesmo que as baterias não tenham acabado.
- Por sua conta e risco, você pode usar qualquer carregador microUSB de 5V DC ou powerbank. Use apenas carregadores de alta qualidade, cabos e powerbank.
- Você pode usar seu cilindro motorizado mesmo se ele estiver conectado ao carregador. O dispositivo se ajustará automaticamente para operar normalmente.
- Se você estiver deixando sua casa por um longo período de tempo, primeiro carregue totalmente seu cilindro motorizado e leve sua chave mecânica com você. Se este período for superior a 2 meses, após carregar o seu cilindro motorizado, mude o cilindro motorizado para o modo de bloqueio para crianças ou deixe o dispositivo conectado ao carregador. Caso contrário, as baterias do seu produto ficarão esgotadas devido a descarga profunda.

COMO REINICIAR O CILINDRO MOTORIZADO

Se você quiser alterar o controlador mestre do seu cilindro motorizado ou se quiser remover todos os drivers registrados no dispositivo, você pode redefinir seu cilindro motorizado da seguinte maneira:

- Pressione e segure 2 botões de controle no corpo motorizado. Um longo tom de aviso será ouvido. Continue pressionando os botões. Após alguns segundos, o segundo tom de aviso será iniciado.
- Durante o segundo tom de aviso, solte os botões e conecte o carregador à porta de carregamento do cilindro motorizado assim que possível. O carregador deve estar ligado à eletricidade.
- Depois de um tempo, o tom duplo e, em seguida, o tom triplo serão ouvidos e todos os controladores, incluindo o controlador principal, inscritos no dispositivo serão excluídos. Depois de reiniciar o cilindro motorizado, verifique se o driver do cilindro mestre antigo foi removido ou não. Se não estiver limpo, repita o procedimento acima. Se for excluído, estará pronto para ser reconfigurado.



Se si tocca il pulsante menu nell'angolo in alto a destra quando l'applicazione è collegata al cilindro motorizzato come controller master, si arriva al menu di configurazione del cilindro motorizzato collegato. È possibile modificare la configurazione del cilindro motorizzato ed eseguire attività amministrative attraverso questo menu.

Prima di utilizzare il cilindro intelligente, le impostazioni per "direzione di rotazione della chiusura" e "numero di giri" devono essere regolate correttamente. Altrimenti, danneggerà la struttura meccanica del dispositivo.

Il menu correlato ha 4 schede: Informazioni sul dispositivo, Configurazioni del cilindro, Utenti, Rapporto.

INFORMAZIONI SUL DISPOSITIVO

In questa scheda è possibile visualizzare le seguenti informazioni: *Nome dispositivo, Dispositivo preferito, Tipo dispositivo, Versione firmware dispositivo, Livello di carica batteria, Numero di controllori o utenti registrati, Numero di operazioni (apertura e chiusura).*

L'opzione "Dispositivo preferito" consente di impostare il dispositivo come predefinito quando è presente più di un dispositivo registrato nell'app. È possibile impostare come preferito solo un dispositivo.

Se si desidera rimuovere il dispositivo connesso dall'applicazione mobile, toccare il pulsante "Rimuovi dispositivo" in questo menu.

CONFIGURAZIONI DEL CILINDRO

In questa scheda ci sono le seguenti voci di menu:

- **Allarme cilindro:** è possibile attivare / disattivare i suoni di attivazione emessi dal cilindro.

- **Ritardo nella chiusura:** Se questa funzione è attivata, quando sta per partire, e se si tocca il pulsante di controllo definito come pulsante di chiusura del cilindro motorizzato, il cilindro si chiuderà automaticamente dopo 10 secondi.

- **Chiusura automatica:** se questa funzione è attivata, il dispositivo si chiuderà automaticamente dopo 1 minuto dall'apertura.

- **Tempo di disconnessione automatica:** è possibile regolare (in intervalli di 5 secondi) il periodo di tempo in cui l'applicazione rimane collegata al cilindro motorizzato una volta collegato.

- **Invertendo la direzione di rotazione di chiusura:** Può essere necessario modificare la direzione di chiusura secondo il modo in cui la porta è in cui il suo uso motorizzato cilindro.

- **Regolazione del numero di giri:** prima di usare il cilindro motorizzato, potrebbe essere necessario regolare il numero di giri del cilindro motorizzato. Per fare ciò, chiudi la porta e quindi premi il pulsante "Rotating blue arrow". Il cilindro motorizzato si chiuderà e quindi si aprirà per impostare il numero di giri.

- **Tempo di svincolo del fermo:** è possibile che sia necessario regolare il periodo di tempo durante il quale il cilindro motorizzato mantiene il fermo all'interno quando si apre. Puoi farlo tra 1 e 9 secondi.

UTENTI

- **Controllori:** è possibile visualizzare i controllori registrati del cilindro motorizzato. Se tocchi qualsiasi utente, puoi andare alla pagina dedicata per modificare il nome o rimuovere il driver.

- **Registra nuovo controller:** in questa scheda è possibile aggiungere, modificare o eliminare (tranne il controller master), altri controller o utenti che operano con il telefono cellulare, il controllo remoto di altri dispositivi Remock Lockey o altri accessori del produttore. Il suo cilindro motorizzato può accoppiare con fino a 40 controllori. Per aggiungere un nuovo controller, toccare il pulsante verde "+". Dopo aver toccato il pulsante si sentirà un lungo tono di avviso. Dopo questo tono, è necessario inviare il segnale di apertura o di chiusura attraverso il nuovo controller come spiegato di seguito affinché questo nuovo controller possa essere accoppiato:

- **Telecomando:** premere uno dei due pulsanti (aperto o chiuso). Il controllo sarà accoppiato ed è possibile controllare il cilindro contemporaneamente con un blocco invisibile.

- **Remock Lockey Net:** mantenere l'app RL Net aperta in background e dopo aver premuto il pulsante "+" sull'app RL Magic, accedere all'app RL Net e premere uno dei pulsanti (blocco o sblocco). Il dispositivo verrà associato e sarà possibile controllare il cilindro da qualsiasi posizione.

- **Ulteriore telefono cellulare:** l'app RL Magic deve essere scaricata e installata. Dovrai scegliere la lingua e definire un account utente. Successivamente, sul telefono cellulare definito come controller principale, vai alla scheda "Utenti" e tocca il pulsante verde "+" che appare dopo aver cliccato su "Registra nuovo controller". Il cilindro motorizzato emetterà un lungo segnale acustico (5 secondi) e poi un breve tono. Ora, di nuovo sul nuovo telefono cellulare da abbinare, toccare "+" nell'angolo in alto a sinistra per vedere l'elenco dei cilindri motorizzati disponibili. Toccare la linea del cilindro da abbinare e definire un nome per il dispositivo. Dopo aver toccato il segno verde, se la corrispondenza ha esito positivo, si sentiranno due toni del cilindro e il telefono cellulare aggiuntivo sarà un nuovo controller.

- **Crea una password unica (OTP):** consente all'ospite di aprire il dispositivo una volta senza la necessità di un precedente accoppiamento. Questo codice può essere configurato per essere utilizzato in qualsiasi momento (illimitato) o per un periodo inserendo un giorno di inizio e fine.

- **Rimuovere tutti i controllori:** se si desidera rimuovere tutti i controllori dei cilindri motorizzati, toccare "Rimuovi tutti i controllori". Il master controller non può essere cancellato utilizzando questa voce di menu.

RAPPORTO

In questa scheda puoi vedere quale utente ha chiuso o aperto il dispositivo con informazioni sulla data e l'ora.



Prima di utilizzare il cilindro motorizzato, è necessario regolarlo correttamente in base al blocco su cui agirà il cilindro motorizzato. Innanzitutto, è necessario regolare la "direzione di rotazione" e quindi il "numero di giri".

APERTURA E CHIUSURA DELLA PORTA

Avviare l'applicazione, collegarla al cilindro motorizzato e toccare il pulsante OPEN. Il cilindro motorizzato si aprirà e aprirà la porta. È inoltre possibile aprire e chiudere la porta dall'interno utilizzando il pulsante del cilindro motorizzato. In condizioni di emergenza, l'attuatore manuale e la chiave possono anche aprire e chiudere la porta.

Per chiudere, tocca il pulsante CHIUDI UNA VOLTA (quindi il lucchetto si gira) o il pulsante FULL CLOSED (in modo che il lucchetto giri completamente).

BLOCCO PER I BAMBINI

Se abiliti la funzione di blocco bambini, il cilindro motorizzato si comporterà come un cilindro meccanico standard. Può essere utilizzato con una chiave meccanica. Nessuno dei driver registrati (incluso il controller principale) funzionerà fino a quando il blocco bambini non verrà disattivato. Per abilitare il blocco bambini, premere e tenere premuti contemporaneamente i due pulsanti di controllo sul cilindro motorizzato finché non si sente un lungo segnale acustico (3 secondi).

MANUTENZIONE

È possibile pulire le superfici esterne con un panno morbido e leggermente umido. Non usare mai sostanze chimiche abrasive o acqua per questo scopo. Non cercare di smontare il cilindro motorizzato.

CARICAMENTO DEL TUO CILINDRO MOTORIZZATO

Se si sentono tre brevi toni dopo l'operazione del cilindro motorizzato, se si vede che le spie LED si accendono senza operare nel cilindro o se la velocità di rotazione è troppo lenta rispetto alla normale velocità di lavoro, è necessario caricare il cilindro motorizzato.

AVVERTENZE

- Il periodo di ricarica del dispositivo è di circa 3 ore. Ti consigliamo di caricarlo sotto supervisione. Si consiglia di caricare il dispositivo una volta ogni due mesi, anche se le batterie non sono esaurite.
- A proprio rischio, è possibile utilizzare qualsiasi caricabatterie microUSB a 5 V CC o powerbank. Utilizzare solo caricabatterie, cavi e powerbank di alta qualità.
- È possibile utilizzare il cilindro motorizzato anche se è collegato al caricabatterie. Il dispositivo si regolerà automaticamente per funzionare come al solito.
- Se lasci la tua casa per un lungo periodo di tempo, per prima cosa carica completamente il cilindro motorizzato e porta con te la chiave meccanica. Se questo periodo sarà più lungo di 2 mesi, dopo aver caricato il cilindro motorizzato, cambiare il cilindro motorizzato in modalità blocco bambini o lasciare il dispositivo collegato al caricabatterie. In caso contrario, le batterie del prodotto saranno esaurite a causa della scarica profonda.

COME RIPRISTINARE IL CILINDRO MOTORIZZATO

Se si desidera cambiare il controller principale del cilindro motorizzato o se si desidera rimuovere tutti i driver registrati nel dispositivo, è possibile ripristinare il cilindro motorizzato come segue:

- Premere e tenere premuti 2 pulsanti di controllo sul corpo motorizzato. Si sentirà un lungo tono di avviso. Continua a premere i pulsanti. Dopo alcuni secondi, verrà avviato il secondo tono di avviso.
- Durante il secondo tono di avviso, rilasciare i pulsanti e collegare il caricabatterie alla porta di ricarica del cilindro motorizzato il prima possibile. Il caricabatterie deve essere collegato all'elettricità.
- Dopo un po', si sentirà il doppio tono e poi il triplo tono e tutti i controller, incluso il controller master, registrati nel dispositivo verranno eliminati. Dopo aver riavviato il cilindro motorizzato, controllare se il vecchio cilindro principale è stato rimosso o meno. Se non viene cancellato, ripetere la procedura sopra. Se viene eliminato, sarà pronto per essere riconfigurato.

**SI EL CILINDRO MOTORIZADO NO PUEDE ABRIR O CERRAR COMPLETAMENTE LA PUERTA**

Puede haber una alta fricción en la cerradura o el cierre en negrita. Puede ser causado por la caída de la puerta o por un mecanismo de bloqueo no ajustado. Compruebe si puede abrir la cerradura y el pestillo con una llave fácilmente. Si hay un problema en la puerta o la cerradura, es necesario solucionarlo. Las baterías del cilindro motorizado pueden estar débiles. Recargue las pilas.

SI LA PUERTA NO ESTÁ ABIERTA, Y EL ACTUADOR MANUAL ESTÁ GIRANDO

Hay un problema relacionado con la conexión entre el motor y el cilindro. Llame a su distribuidor y solicite servicio.

SI LOS CONTROLES NO FUNCIONAN

El bloqueo para niños puede ser que esté activado. Para desactivar el bloqueo para niños, presione los dos botones de control en el cilindro motorizado y espere hasta que escuche 3 tonos cortos de advertencia.

SI NO PUEDE AJUSTAR LOS AJUSTES DEL CILINDRO MOTORIZADO CON EL CONTROL

El controlador no está inscrito en el cilindro motorizado como controlador maestro. Si desea cambiar el control maestro del cilindro motorizado, consulte el tema "CÓMO REINICIAR EL CILINDRO MOTORIZADO".

SI HA ABIERTO CON EL ACTUADOR MANUAL Y DESPUÉS NO FUNCIONA CON LOS CONTROLES

Pulse en el botón de control de apertura y después compruebe con los controles.

**IF THE MOTORIZED CYLINDER CAN NOT OPEN OR COMPLETELY CLOSE THE DOOR**

There may be a high friction in the lock or the bolted closure. It can be caused by the falling of the door or by an unlocking locking mechanism. Check if you can open the lock and the latch with a key easily. If there is a problem in the door or the lock, it is necessary to solve it. The batteries of the motorized cylinder may be weak. Recharge the batteries.

IF THE DOOR IS NOT OPEN, AND THE MANUAL ACTUATOR IS ROTATING

There is a problem related to the connection between the motor and the cylinder. Call your dealer and request service.

IF THE CONTROLLERS DO NOT WORK

Child lock may be activated. To deactivate the child lock, press the two control buttons on the motorized cylinder and wait until you hear 3 short warning tones.

IF YOU CAN NOT ADJUST THE ADJUSTMENTS OF THE MOTORIZED CYLINDER WITH THE CONTROLLER

The controller is not registered in the motorized cylinder as a master controller. If you want to change the master cylinder driver, see the topic "HOW TO RESTART THE MOTORIZED CYLINDER".

IF YOU HAVE OPENED WITH THE MANUAL ACTUATOR AND THEN DOES NOT WORK WITH THE CONTROLLERS

Press the open control button and then check with the controllers.

**SI LE CYLINDRE MOTORISÉ NE PEUT PAS OUVRIR OU FERMER COMPLÈTEMENT LA PORTE**

Il peut y avoir un frottement important dans la serrure ou la fermeture en gras. Cela peut être causé par la chute de la porte ou par un mécanisme de verrouillage à déverrouillage. Vérifiez si vous pouvez ouvrir la serrure et le loquet facilement avec une clé. S'il y a un problème dans la porte ou la serrure, il est nécessaire de le résoudre. Les piles du cylindre motorisé peuvent être faibles. Rechargez les batteries.

SI LA PORTE N'EST PAS OUVERTE ET L'ACTIONNEUR MANUEL TOURNE

Il y a un problème lié à la connexion entre le moteur et le cylindre. Appelez votre revendeur et demandez un service.

SI LES CONTRÔLEURS NE FONCTIONNENT PAS

La sécurité enfant peut être activée. Pour désactiver la sécurité enfants, appuyez sur les deux boutons de commande du cylindre motorisé et attendez jusqu'à ce que vous entendiez 3 brefs avertissements.

SI VOUS NE POUVEZ PAS AJUSTER LES RÉGLAGES DU CYLINDRE MOTORISÉ AVEC LE CONTRÔLEUR

Le contrôleur n'est pas enregistré dans le cylindre motorisé en tant que contrôleur principal. Si vous souhaitez modifier le pilote du maître-cylindre, reportez-vous à la rubrique "REDÉMARRAGE DU CYLINDRE MOTORISÉ".

SI VOUS AVEZ OUVERT AVEC L'ACTIONNEUR MANUEL ET ALORS NE FONCTIONNE PAS AVEC LES CONTRÔLEURS

Appuyez sur le bouton de commande d'ouverture, puis vérifiez auprès des contrôleurs.

Tecnología • Technology • Technologie
Peso • Weight • Poids • Gewicht
Baterías • Batteries • Batterien • Batteria

RF 433,92 MHz / Bluetooth (BLE)
500 g • 1.10 lb

Vida de las baterías Depende del uso, El dispositivo no consume energía si no se usa, Batteries life It depends on usage, The device uses no power if it is not used, Durée de vie des batteries Dépend de l'utilisation, Le dispositif n'utilise pas de puissance, si elle n'est pas utilisée, Lebensdauer der Batterien Hängt von der Nutzung ab, Das Gerät verbraucht keine Energie, wenn es nicht verwendet wird, Vida das baterias Depende da utilização, O dispositivo não utiliza energia se não for usado, Durata della batteria Dipende dall'uso, Il dispositivo non consuma energia quando non in uso,
Temperatura de funcionamiento Operation temperature Température de fonctionnement Betriebstemperatur Temperatura de funcionamento Temperatura di funzionamento
Humedad de funcionamiento Operation humidity Humidité de fonctionnement Luftfeuchtigkeit bei Betrieb Humidade de funcionamento Umidità di funzionamento

Interna recargable • Internal rechargeable • Interne rechargeable Intern wiederaufladbar • Recarregável Interno • Ricaricabile interno

<ul style="list-style-type: none"> • 2 meses con un uso medio de 10 operaciones diarias (tiempo previo hasta la notificación LED que indica batería baja). • 2 months based on average usage of 10 operations per day (prior to the LED notification that indicates low battery). • 2 mois basé sur une utilisation moyenne de 10 opérations par jour (avant la notification LED qui indique une batterie faible). • 2 Monate nach durchschnittlichen Nutzung von 10 Operationen pro Tag (vor der LED-Benachrichtigung, der angibt, niedrige Batterie). • 2 meses com base na utilização média de 10 operações por dia (antes da notificação de LED que indica bateria fraca). • 2 mesi con un utilizzo medio di 10 operazioni al giorno (tempo di preavviso fino a quando il LED che indica batteria scarica).

-20°C / 60°C -4F / 140F Condiciones sin condensación • Condition without dew condensation • Conditions sans condensation Bedingungen kein Kondensation • Condições, sem condensação • Condizioni senza condensa
--

5% - 80% Condiciones sin condensación • Condition without dew condensation • Conditions sans condensation Bedingungen kein Kondensation • Condições, sem condensação • Condizioni senza condensa
--

- Las especificaciones del producto pueden cambiar sin previo aviso debido a una actualización de las funciones del producto.
- Product specifications may be changed without prior notice due to upgrade of product functions.
- Les spécifications produit peuvent être modifiées sans préavis en cas de mise à niveau des fonctions.
- Die Spezifikationen können sich aus Gründen der Funktionsverbesserung ohne Vorankündigung ändern.
- As especificações do produto podem ser alteradas sem aviso prévio devido à atualização das funções do produto.
- Le specifiche del prodotto sono soggette a modifiche senza preavviso in seguito all'aggiornamento delle funzioni del prodotto.



WENN DER MOTORISIERTE ZYLINDER DIE TÜR NICHT ÖFFNEN ODER VOLLSTÄNDIG SCHLIESSEN KANN

Möglicherweise ist die Reibung im Schloss oder im fettgedruckten Verschluss hoch. Dies kann durch Herunterfallen der Tür oder durch einen Entriegelungsmechanismus verursacht werden. Prüfen Sie, ob Sie das Schloss und den Riegel leicht mit einem Schlüssel öffnen können. Wenn es ein Problem in der Tür oder im Schloss gibt, muss es behoben werden. Die Batterien des Motorzylinders sind möglicherweise schwach. Laden Sie die Batterien auf.

WENN DIE TÜR NICHT GEÖFFNET IST UND DER HANDBETÄTIGER DREHT

Es liegt ein Problem in Bezug auf die Verbindung zwischen Motor und Zylinder vor. Rufen Sie Ihren Händler an und fordern Sie den Service an.

WENN DIE REGLER NICHT ARBEITEN

Die Kindersicherung ist möglicherweise aktiviert. Drücken Sie zum Deaktivieren der Kindersicherung die beiden Bedientasten am Motorzylinder und warten Sie, bis Sie 3 kurze Warnöne hören.

WENN SIE DIE EINSTELLUNGEN DES MOTORZYLINDERS NICHT MIT DEM STEUERGERÄT EINSTELLEN KÖNNEN

Die Steuerung ist nicht als Master-Steuerung im Motorzylinder registriert. Wenn Sie den Hauptzylindertreiber ändern möchten, lesen Sie das Thema "NEUSTART DES MOTORZYLINDER".

WENN SIE MIT DEM HANDBETÄTIGER GEÖFFNET HABEN UND DANN NICHT MIT DEN STEUERUNGEN ARBEITEN

Drücken Sie die Taste zum Öffnen der Steuerung und überprüfen Sie diese mit den Controllern.



SE O CILINDRO MOTORIZADO NÃO PODE ABRIR OU FECHAR COMPLETAMENTE A PORTA

Pode haver uma alta fricção na fechadura ou no fechamento em negrito. Pode ser causado pela queda da porta ou por um mecanismo de bloqueio de desbloqueio. Verifique se você pode abrir a trava e a trava com uma chave facilmente. Se houver um problema na porta ou na fechadura, é necessário resolvê-lo. As baterias do cilindro motorizado podem estar fracas. Recarregue as baterias.

SE A PORTA NÃO ESTIVER ABERTA E O ATUADOR MANUAL ESTIVER

Existe um problema relacionado à conexão entre o motor e o cilindro. Ligue para o seu revendedor e solicite o serviço.

SE OS CONTROLES NÃO FUNCIONAR

O bloqueio para crianças pode ser ativado. Para desativar o bloqueio para crianças, pressione os dois botões de controle no cilindro motorizado e aguarde até ouvir 3 sons de aviso curtos.

SE VOCÊ NÃO PODE AJUSTAR OS AJUSTES DO CILINDRO MOTORIZADO COM O CONTROLADOR

O controlador não está registrado no cilindro motorizado como um controlador mestre. Se você quiser alterar o controle mestre do cilindro motorizado, consulte o tópico "COMO REINICIAR O CILINDRO MOTORIZADO".

SE VOCÊ ABRIR COM O ATUADOR MANUAL E NÃO FUNCIONAR COM OS CONTROLOS

Pressione o botão de controle de abertura e, em seguida, verifique com os controles.



SE IL CILINDRO MOTORIZZATO NON PUÒ APRIRE O COMPLETAMENTE CHIUDERE LA PORTA

Potrebbe esserci un forte attrito nella serratura o nella chiusura in grassetto. Può essere causato dalla caduta della porta o da un meccanismo di blocco di sblocco. Controlla se puoi aprire facilmente il lucchetto e il lucchetto con una chiave. Se c'è un problema nella porta o nella serratura, è necessario risolverlo. Le batterie del cilindro motorizzato potrebbero essere deboli. Ricaricare le batterie.

SE LA PORTA NON È APERTA, E L'ATTUATORE MANUALE SI ROTTA

C'è un problema legato alla connessione tra il motore e il cilindro. Chiama il tuo rivenditore e richiedi assistenza.

SE I CONTROLLORI NON FUNZIONANO

La sicurezza bambini può essere attivata. Per disattivare il blocco bambini, premere i due pulsanti di controllo sul cilindro motorizzato e attendere fino a quando non si sentono 3 toni di avviso brevi.

SE NON SI PUÒ AD REGOLARE LE REGOLAZIONI DEL CILINDRO MOTORIZZATO CON IL CONTROLLER

Il controller non è registrato nel cilindro motorizzato come controller master. Se si desidera cambiare il driver del cilindro principale, consultare l'argomento "COME RIAVIARE IL CILINDRO MOTORIZZATO".

SE SI È APERTO CON L'ATTUATORE MANUALE E POI NON FUNZIONA CON I CONTROLLORI

Premere il pulsante di controllo aperto e quindi verificare con i controller.



DECLARACIÓN de CONFORMIDAD

GRUPO GESCASI, S.L.
CIF: B09608111
C/ Luis Álvarez Lencero, 3 - 1ª - 13ª
06011 - Badajoz
España

Nombre: Cilindro Motorizado por Control Remoto RF y BT
Marca: Remock Lockey Magic
Modelo: RLMG

Declaramos bajo nuestra exclusiva responsabilidad que el equipo cumple con los requisitos esenciales de la Directiva de Equipos Radioeléctricos (RE) 2014/53/UE, la Directiva de Compatibilidad Electromagnética (EMC) 2014/30/UE y la Directiva de Baja Tensión (LVD) 2014/35/UE, y que se han realizado las pruebas esenciales aplicables.

Referencias de las normas técnicas aplicadas:

EN 62368-1: 2014/A11/2017
EN 301 489-1: V1.9.2
EN 301 489-17: V2.2.1
EN 300 328: V1.9.1

Test con números:
A 0583 21903 00 EK
L 0583 21903 00 NY

DECLARATION of CONFORMITY

GRUPO GESCASI, S.L.
VAT: ES-B09608111
C/ Luis Álvarez Lencero, 3 - 1ª - 13ª
06011 - Badajoz
Spain

Product Name: RF and BT Remote Control Motorized Cylinder
Brand Name: Remock Lockey Magic
Model: RLMG

We declare on our sole responsibility that his equipment complies with the essential requirements of the Radio Equipment (RE) Directive, 2014/53/EU, the Electromagnetic Compatibility (EMC) Directive 2014/30/EU and the Low Voltage (LVD) Directive 2014/35/EU, and that any applicable Essential Test Suite measurements have been performed.

The Directive Standards to which Conformity is Declared:

EN 62368-1: 2014/A11/2017
EN 301 489-1: V1.9.2
EN 301 489-17: V2.2.1
EN 300 328: V1.9.1

Test Reports Numbers:
A 0583 21903 00 EK
L 0583 21903 00 NY

16 de mayo de 2019 / May 16th, 2019



Marcos Lucas Hernández

• Puesto que el canal de banda utilizado en distintos países puede ser diferente, el usuario no puede cambiar ni ajustar la frecuencia de funcionamiento. Este producto está configurado para la tabla de frecuencias de cada país.

• Because band channel used by the country could be different, the user can not change or adjust the operating frequency and this product is set for the regional frequency table.

• Comme le canal de bande utilisé varie d'un pays à l'autre, l'utilisateur ne peut pas modifier ou régler la fréquence de fonctionnement. Ce produit est réglé conformément au tableau de fréquences régionales.

• Da der Frequenzkanal je nach Land variieren kann, kann die Betriebsfrequenz nicht durch die Benutzer geändert oder angepasst werden. Dieses Gerät ist entsprechend der regionalen Frequenztabelle eingestellt.

• Como o canal de banda utilizado pelo país pode ser diferente, o utilizador não pode alterar nem ajustar a frequência de funcionamento e este produto está configurado para a tabela de frequências regionais.

• Perché il canale banda utilizzato in diversi paesi può essere diverso, l'utente non può modificare o regolare la frequenza di funzionamento. Questo prodotto è impostato sulla tabella delle frequenze in ciascuna regione.

La presente Garantía Limitada es exclusivamente de aplicación al producto *Remock Lockey Magic* (el "Producto"). *Grupo Gescasi, S.L.* garantiza que el Producto, en la fecha de compra original, está libre de defectos de materiales y mano de obra ("Garantía Limitada"). La Garantía Limitada se revocará si se producen daños al aparato por efecto de hacer cosa omiso a las indicaciones de este manual. Esta Garantía Limitada no afecta a los derechos legales del consumidor y usuario, los cuales son independientes y compatibles con la Garantía Limitada. Esta Garantía Limitada está sujeta a los siguientes términos y condiciones:

La presente Garantía Limitada se concede únicamente al comprador original del Producto ("Cliente"). No obstante, esta Garantía Limitada puede ser cedida a cualquier persona a la cual se venda el Producto.

La presente Garantía Limitada tendrá una duración de dos (2) años, a partir de la fecha de su compra original ("Periodo de Garantía"). Para aquellos consumidores protegidos por las normas en materia de consumidores y usuarios aplicables en sus países de compra respectivos o, si fuera diferente, en su país de residencia, los beneficios previstos en esta Garantía Limitada se suman a los derechos y acciones reconocidos por las referidas normas en materia de consumidores y usuarios, y en ningún caso contrarios a éstas, que incluyen sin limitación.

*La duración de esta Garantía Limitada podrá ser aumentada por *Grupo Gescasi, S.L.* de acuerdo a promociones puntuales que serán anunciadas en www.cerradurasseguridad.com.

El Cliente deberá aportar el justificante de compra o factura y el número de serie para hacer uso de la presente Garantía Limitada. Esta Garantía Limitada será únicamente válida y de obligado cumplimiento en los países en los cuales se haya vendido el Producto por *Grupo Gescasi, S.L.* directa o indirectamente.

Antes de utilizar el Producto, compruebe que no tiene piezas dañadas o defectuosas. Compruebe que no existen otros defectos que puedan afectar al funcionamiento. No utilice el Producto si presenta alguna pieza dañada o defectuosa.

A lo largo de todo el Periodo de Garantía, *Grupo Gescasi, S.L.*, a su exclusivo criterio, reparará o sustituirá el Producto defectuoso, sin cargo alguno y conforme a lo estipulado en la presente Garantía Limitada. La reparación o sustitución puede implicar el uso de una unidad reacondicionada funcionalmente equivalente, *Grupo Gescasi, S.L.* o su Distribuidor Autorizado devolverá al Cliente el Producto reparado o sustituido por otro equivalente y en buenas condiciones de funcionamiento. Todas las piezas o componentes defectuosos pasarán a ser propiedad de *Grupo Gescasi, S.L.*

La presente Garantía Limitada es de exclusiva aplicación a los componentes de hardware del Producto total y como se suministraron originalmente, y no se aplica a otro equipo.

En caso de que *Grupo Gescasi, S.L.* sustituya el Producto, el Producto reparado o sustituido continuará bajo Garantía el tiempo restante del Periodo de Garantía original o durante tres (3) meses a partir de la fecha de reparación o sustitución, el que resultara mayor.

Esta Garantía Limitada no será aplicable a cualquier defecto o daño causado por cualquiera de los siguientes motivos: si el número de serie del Producto se han extraído, borrado, desfigurado, modificado o es ilegible; por deterioro del Producto debido a un desgaste normal; cualquier otro uso distinto al descrito en el manual del usuario; una manipulación indebida; condiciones de humedad, medioambientales o térmicas extremas o un cambio repentino de dichas condiciones; contracciones y dilataciones de los materiales de la puerta, marco, muros; instalación en exterior; corrosión; oxidación; sulfatación de las baterías; inhibidor de frecuencia; interferencias; modificaciones o conexiones no autorizadas; reparación o apertura del Producto no autorizados; transporte; reparación con piezas de recambio no autorizadas; accidentes; fuerzas de la naturaleza; bloqueo del mecanismo de apertura/cierre debido al uso indebido del sistema manual indicado exclusivamente para casos de emergencia; uso del sistema redundante de apertura; pérdida o robo de algún mando a distancia; agotamiento de la batería de algún mando a distancia; agotamiento de las baterías de la Cerradura; instalación incorrecta que haya tenido como consecuencia el rozamiento entre piezas y/o el bloqueo de la Cerradura; robo, hurto o sabotaje; si el defecto ha sido causado por el hecho de que el Producto fue utilizado junto a o conectado a un accesorio no autorizado ni suministrado por *Grupo Gescasi, S.L.*, o un uso del producto fuera de los usos permitidos o para los que esté destinado, y en aquellos casos en que pueda demostrarse que dicho defecto no es un fallo del propio Producto; u otras circunstancias ajenas a la voluntad *Grupo Gescasi, S.L.* La Garantía Limitada excluye los daños físicos en la superficie de producto, incluyendo entre otros aspectos, grietas o arañazos en la carcasa; los defectos causados por el hecho de que la batería se hayan conectado en cortocircuito.

La presente Garantía Limitada no tendrá efecto sobre otros elementos distintos al Producto, tales como: puerta, marco, herrajes, cerradura principal y/o otras cerraduras, paramentos, servicio de cerrajería, carpintería o cualquier otro profesional cualificado para realizar una apertura.

En caso de una reclamación dentro del Periodo de Garantía, usted deberá informar al Servicio Técnico del supuesto defecto, dentro del periodo razonable en el que haya advertido dicho efecto, y en ningún caso más tarde de la finalización del periodo de Garantía.

En caso de fallo del Producto, el Cliente deberá tomar las siguientes medidas:

- Consultar el manual de usuario con objeto de identificar y poder corregir el problema.
- Si tras consultar el manual de usuario, el problema sigue sin resolverse, deberá ponerse en contacto con el Distribuidor donde adquirió el Producto o escribir a tecnico@grupogescasi.com.
- Antes de que contacte con el Servicio Técnico, asegúrese de tener a mano la siguiente información: número de serie del Producto, dirección completa así como su información de contacto o prueba de compra.

Una vez aceptada la Garantía a trámite y asignado un número de RMA, el Producto objeto de la incidencia será enviado por el Cliente o el Distribuidor Autorizado, junto con todos los mandos a distancia adquiridos, a portes pagados a la dirección que se indicará oportunamente. Los portes de devolución de la unidad reparada o sustituida serán por cuenta de *Grupo Gescasi, S.L.* si la actuación ha correspondido realizarla en términos de Garantía. En caso contrario, se devolverá al Cliente o Distribuidor a portes debidos. Esta Garantía no cubre los riesgos derivados del transporte de su producto en cualquiera de los trayectos. *Grupo Gescasi, S.L.* no está obligada a reparar o sustituir productos que no vayan acompañados de una prueba de compra válida. *Grupo Gescasi, S.L.* no será responsable de cualquier costo aduanero, impuestos o VAT que puedan ser aplicados.

El usuario seguirá las instrucciones de operación e instalación. Por varias razones, incluyendo, pero no limitadas a, cambios en las condiciones ambientales, interrupciones electrónicas y manipulación, el Producto puede no funcionar como se espera. Se advierte al usuario de tomar todas las precauciones necesarias para su seguridad y la protección de su propiedad.

Nada en estas condiciones excluye ni limita la responsabilidad de *Grupo Gescasi, S.L.* por muerte o daños personales causados por nuestra negligencia, declaraciones fraudulentas, cualquier otra responsabilidad que no puede quedar limitada o excluida por la ley aplicable.

Sujeto al párrafo anterior y en la medida en la que la ley lo permita, *Grupo Gescasi, S.L.* no será responsable de las pérdidas económicas o pérdida de buena voluntad o reputación o de pérdidas por daños especiales o indirectos sufridos o incurridos por usted que surja de o en conexión con estas Condiciones. Lo dispuesto en este apartado no afecta a sus derechos legales como consumidor, ni a su derecho de desistir el contrato.

Limited Warranty Statement

This Limited Warranty shall apply to the product *Remock Lockey Magic* (the "Product"). *Grupo Gescasi, S.L.* warrants that the Product at the date of original purchase is free from defects in materials and workmanship ("Limited Warranty"). The Warranty will be revoked if damage occurs to the unit as a result of ignoring the instructions in this manual. This warranty does not affect the legal rights of consumers and users, which are independent and compatible with the Limited Warranty. This Limited Warranty is subject to the following terms and conditions:

This Limited Warranty is given only to the original purchaser of the Product ("Customer"). However, this Limited Warranty may be transferred to any person to whom the product is sold by the original purchaser.

This Limited Warranty shall last two (2) years from the date of original purchase ("Warranty Period"). For those consumers protected by the rules on consumer and user applicable in their country of purchase respective or, if this is different in their country of residence, the benefits provided in this Limited Warranty are in addition to the rights and actions recognized by the aforementioned rules on consumers and users and in no way contrary to them, including without limitation.

* The duration of this Limited Warranty may be increased by *Grupo Gescasi, S.L.* according to specific promotions that will be announced in www.remocklockey.com.

The customer must provide the original purchase receipt or invoice and the serial number in order to make use of this Limited Warranty. This Limited Warranty is only valid and enforceable in the country in which the Product is sold by *Grupo Gescasi, S.L.* directly or indirectly.

Before using the product, verify that there are not damaged or defective parts. Check that any other conditions that may affect operation. Do not use the product if any part is damaged or defective.

Throughout all the Warranty Period, *Grupo Gescasi, S.L.*, in its sole discretion, will repair or replace the defective Product without charge, accordance with the provisions in this Limited Warranty. Repair or replacement may involve the use of functionally equivalent reconditioned unit. *Grupo Gescasi, S.L.* or the Authorized Dealer will return the repaired Product or replaced with another functional equivalent Product to the Customer in good working condition. All replaced faulty parts or components will become the property of *Grupo Gescasi, S.L.*

This Limited Warranty applies only to the hardware components of the Product as originally supplied and does not apply to any software or other equipment.

If *Grupo Gescasi, S.L.* repairs or replaces the Product, the repaired or replaced Product shall continue to be warranted for the remaining time of the original Warranty Period or for three (3) months from the date of repair or replacement, whichever is longer.

This Limited Warranty shall not apply to any defect or damage caused by any of the following reasons: if the Product's serial number has been removed, erased, defaced, altered or is illegible; Product impairment due to normal wear; different use than that described in the user manual; tampering; humidity conditions, environmental conditions or extreme thermal conditions or a sudden change in these conditions; contraction and expansion of the materials of the door, frame, walls; outdoor installation; corrosion, oxidation, sulfation of batteries; inhibitor frequency; interferences; modifications or unauthorized connections; repair or unauthorized opening of the Product; transportation; repaired with unauthorized spare parts; accidents; forces of nature; blocking of the opening / closing mechanism due to misuse of the manual system indicated only for emergencies; use of the redundant opening system; lost or stolen remote control; remote control battery depletion; lock batteries depletion; improper installation which has had the effect of friction between parts and / or blocking of the lock; burglary or sabotage; if the defect was caused by the fact that the Product was used next to or connected to an unauthorized accessories not supplied by *Grupo Gescasi, S.L.* or use of the product outside the permitted or intended uses for which it is intended, and in cases where it can be demonstrated that the defect is not the fault of the product itself; or other circumstances beyond the control of *Grupo Gescasi, S.L.* The Limited Warranty excludes physical damage to the product surface, including among other things, cracks or scratches on the housing; defects caused by the fact that the battery has been connected shorted.

This Limited Warranty will have no effect on elements other than the Product, such as: door, frame, hardware, main lock and / or other locks, walls, hiring the services of a locksmith, carpentry or other qualified professional to perform a opening.

In case of a claim within the Warranty Period, you shall inform the Technical Service alleged defect, within the reasonable period in which this effect has been advised, and in no event later than the end of the warranty period.

In case of failure of the Product, the Customer must take the following steps:

- a) Consult this user guide to identify and to correct the problem.
- b) If after consulting this user guide, the problem remains unresolved, you should contact the distributor where you purchased the product or write to tecnico@grupogescasi.com.
- c) Before you contact the Technical Support, make sure you have the following information available: Product serial number, full address and contact information and proof of purchase.

Once we accept the processing of Warranty and assign you an RMA number, the Product under the incidence will be sent by the Customer or Dealer, together with all the remote controls purchased, free of charges (shipping costs paid at origin), to the address indicated timely. Return freight of the repaired or replaced unit will be paid by *Grupo Gescasi, S.L.* whether the action was subject to the terms of warranty. Otherwise, it will be returned to Customer or Dealer with freight payable on arrival. This warranty does not cover the risks associated with transportation of the product in any of the journeys. *Grupo Gescasi, S.L.* is not obligated to repair or replace products that are not accompanied by valid proof of purchase. *Grupo Gescasi, S.L.* shall not be responsible for any customs fees, taxes, or VAT that may be due.

The user shall follow the installation and operation instructions. For several reasons including but not limited to, changes in environmental conditions, electronic disruptions and tampering, the Product may not perform as expected. It warns the user to take all necessary precautions for his safety and property protection.

Nothing in these conditions excludes or limits the liability of *Grupo Gescasi, S.L.* for death or personal injury caused by our negligence, fraudulent misrepresentation, any other liability which can not be limited or excluded by applicable law.

Subject to the preceding paragraph and to the extent that the law allows, *Grupo Gescasi, S.L.* is not responsible for economic losses or loss of goodwill or reputation or special losses or consequential damages suffered or incurred by you arising out of or in connection with these Terms. The provisions of this paragraph shall not affect your statutory rights as a consumer, nor your right to withdraw the contract.

This Limited Warranty may be updated by *Grupo Gescasi, S.L.* For more information, please visit the website www.remocklockey.com.

Cette garantie limitée s'applique au produit *Remock Lockey Magic*, (le «Produit»), *Grupo Gescasi, S.L.* garantit que le Produit à la date d'achat d'origine est exempt de vices de matériaux et de fabrication («Garantie limitée»). La garantie sera annulée en cas de dommages à l'appareil en raison d'ignorer les instructions de ce manuel. Cette garantie n'affecte pas les droits légaux des consommateurs et usagers, qui sont indépendants et compatible avec la garantie limitée. Cette garantie limitée est soumise aux termes et conditions suivants:

Cette garantie limitée est donnée uniquement à l'acheteur original du Produit ("Client"). Toutefois, cette garantie limitée peut être transférée à toute personne à qui le produit est vendu par l'acheteur initial.

Cette garantie limitée est d'une durée de deux (2) ans à compter de la date d'achat (la «Période de garantie»). Pour les consommateurs protégés par les règles sur les consommateurs et des utilisateurs en vigueur dans leur pays d'achat respectif ou, s'il est différent dans leur pays de résidence, les prestations prévues dans la présente garantie limitée sont en outre les droits et actions reconnus par les règles précitées sur les consommateurs et les utilisateurs, et en aucune façon contraire à eux, y compris, sans limitation,

* La durée de cette garantie limitée peut être augmenté par *Grupo Gescasi, S.L.* selon les promotions spécifiques qui seront annoncées dans www.remocklockey.com.

Le client doit fournir la facture originale et le numéro de série afin de faire usage de la présente garantie limitée. Cette garantie limitée est valide et exécutoire uniquement dans le pays où le produit est vendu par *Grupo Gescasi, S.L.* directement ou indirectement.

Avant d'utiliser le produit, vérifiez qu'il n'y a pas de pièces endommagées ou défectueuses. Vérifiez que toutes les autres conditions qui peuvent affecter le fonctionnement. Ne pas utiliser le produit si une pièce est endommagée ou défectueuse.

Pendant toute la période de garantie, *Grupo Gescasi, S.L.*, à sa seule discrétion, réparera ou remplacera le produit défectueux sans frais, conformément aux dispositions de la présente garantie limitée. La réparation ou le remplacement peut impliquer l'utilisation d'un fonctionnellement appareil remis à neuf équivalent. *Grupo Gescasi, S.L.* ou le revendeur agréé renverra le produit réparé ou remplacé par un autre produit équivalent fonctionnel à la clientèle en bon état de marche. Toutes les pièces ou composants défectueux remplacés deviendront la propriété du *Grupo Gescasi, S.L.*

Cette garantie limitée s'applique uniquement aux composants matériels du produit initialement fourni et ne s'applique pas à tout logiciel ou de tout autre équipement.

Si *Grupo Gescasi, S.L.* réparations ou remplace le Produit, le Produit réparé ou remplacé doivent continuer à être couvert pour la durée restante de la période de garantie initiale ou à trois (3) mois à compter de la date de réparation ou de remplacement, selon la plus longue.

Cette garantie limitée ne s'applique pas aux défauts ou dommages causés par l'une des raisons suivantes: si le numéro de série du produit a été enlevé, effacé, abîmé, altéré ou n'est plus lisible; dépréciation du produit due à une usage normale, une utilisation différente de celle décrite dans le manuel d'utilisation, l'aération, les conditions d'humidité, les conditions environnementales ou des conditions thermiques extrêmes ou à un changement soudain dans ces conditions; contraction et d'expansion des matériaux de la porte, le cadre, les murs, installation à l'extérieur, la corrosion, l'oxydation, la sulfatation des batteries, la fréquence de l'inhibiteur les interférences; modifications ou des connexions non autorisées; réparation ou non autorisée l'ouverture du Produit; le transport, réparé avec des pièces de rechange non autorisées; les accidents; les forces de la nature, le blocage du mécanisme d'ouverture / fermeture due à une mauvaise utilisation du système manuel indiqué qu'en cas d'urgence, l'utilisation du système d'ouverture redondant; perdu ou volés télécommande, batterie appauvrissement de la télécommande; serrure batteries épuisement, mauvaise installation qui a eu pour effet de friction entre les pièces et / ou de blocage de la serrure; effraction ou de sabotage; si le défaut a été causé par le fait que le produit a été utilisé à côté ou connecté à un accessoire non autorisé ne sont pas fournis par *Grupo Gescasi, S.L.* ou l'utilisation du produit en dehors des utilisations permises ou prévues pour lesquelles il est destiné, et dans les cas où il peut être démontré que le défaut n'est pas la faute du produit lui-même, ou d'autres circonstances indépendantes de la volonté de *Grupo Gescasi, S.L.* La garantie limitée exclut les dommages physiques à la surface du produit, y compris, entre autres choses, des fissures ou des rayures sur le boîtier, les défauts causés par le fait que la batterie a été connectée court-circuit.

Cette garantie limitée n'aura aucun effet sur d'autres éléments que le produit, tels que: porte, le cadre matériel, serrure principale et / ou dans d'autres écluses, murs, faites appel aux services d'un serrurier, menuisier ou un autre professionnel qualifié pour effectuer une ouverture.

En cas de réclamation dans le délai de garantie, vous devez en informer le service technique défaut présumé, dans le délai raisonnable dans lequel cet effet a été avisé, et en aucun cas plus tard que la fin de la période de garantie.

En cas de défaut/allégué du produit, le client doit prendre les mesures suivantes:

- Consultez ce guide pour identifier et corriger le problème.
- Si, après consultation de ce mode d'emploi, le problème n'est toujours pas résolu, vous devriez contacter le distributeur auprès duquel vous avez acheté le produit ou écrire à tecnico@grupogescasi.com.
- Avant de contacter le support technique, assurez-vous que vous avez les informations suivantes: numéro de série du produit, adresse complète et les informations de contact et une preuve d'achat.

Une fois que nous acceptons le traitement de la garantie et vous attribuera un numéro RMA. Le produit sous l'incidence sera envoyé par le client ou le concessionnaire, avec toutes les télécommandes achetées, sans frais (frais de port payés à l'origine), à l'adresse indiquée en temps opportun. Retour fret de l'appareil réparé ou remplacé sera payé par *Grupo Gescasi, S.L.* si l'action est soumise aux conditions de garantie. Sinon, il sera retourné au client ou un concessionnaire avec le fret payable à l'arrivée. Cette garantie ne couvre pas les risques liés au transport du produit dans l'un des trajets. *Grupo Gescasi, S.L.* n'est pas tenu de réparer ou de remplacer les produits qui ne sont pas accompagnés d'une preuve d'achat valide. *Grupo Gescasi, S.L.* ne doit pas responsable des frais de douanes, taxes, ou TVA qui pourraient être dus. L'utilisateur doit suivre les instructions d'installation et de fonctionnement. Pour plusieurs raisons, y compris mais sans s'y limiter, les changements dans les conditions environnementales, les perturbations électroniques et la falsification, le produit peut ne pas fonctionner comme prévu. Il avertit l'utilisateur de prendre toutes les précautions nécessaires pour sa sécurité et protection de la propriété.

Rien dans ces conditions exclut ou limite la responsabilité des *Grupo Gescasi, S.L.* de décès ou de blessures causés par notre négligence ou de fausse déclaration, toute autre responsabilité ne pouvant être exclue ou limitée par la loi applicable.

Sous réserve de l'alinéa précédent et dans la mesure où la loi le permet, *Grupo Gescasi, S.L.* n'est pas responsable pour les pertes économiques ou la perte de clientèle ou de réputation ou pertes spéciaux ou dommages indirects subis ou engagés par vous découlant de ou en relation avec ces conditions. Les dispositions du présent paragraphe n'affectent pas vos droits statutaires en tant que consommateur, ni votre droit de retirer le contrat.

Cette garantie limitée peut être mis à jour par *Grupo Gescasi, S.L.* Pour plus d'informations, veuillez visiter le site Web www.remocklockey.com.

Diese beschränkte Garantie gilt für das Produkt *Remock Lockey Magic* (das "Produkt") gelten. *Grupo Gescasi, S.L.* garantiert, dass das Produkt zum Zeitpunkt des ursprünglichen Kaufs frei von Mängeln in Material und Verarbeitung ("beschränkte Gewährleistung") ist. Die Garantie wird widerrufen, wenn ein Schaden eintritt, die Einheit als Folge der Missachtung der Anweisungen in diesem Handbuch werden. Diese Garantie hat keinen Einfluss auf die gesetzlichen Rechte der Verbraucher und Nutzer, die unabhängig und mit der Beschränkte Garantie sind. Diese beschränkte Garantie unterliegt den folgenden Bedingungen:

Diese beschränkte Garantie ist nur für den ursprünglichen Käufer des Produkts ("Kunde") gegeben. Jedoch kann diese Beschränkte Garantie auf alle Personen, denen das Produkt durch den ursprünglichen Käufer verkauft übertragen werden.

Diese beschränkte Garantie unterliegt letzten zwei (2) Jahren ab dem ursprünglichen Kaufdatum ("Garanziezeit"). Für die Verbraucher von den Vorschriften über die Verbraucher und Nutzer in seinem Land geltenden Kauf jeglichen oder geschützt, wenn dies anders in ihrem Wohnsitzland, sind die Vorteile in dieser beschränkten Garantie vorgesehen, zusätzlich zu den Rechten und Maßnahmen von den vorgenannten Regeln anerkannt auf die Verbraucher und Nutzer und in keiner Weise im Gegensatz zu ihnen, einschließlich und ohne Einschränkung.

* Die Dauer dieser Garantie kann von *Grupo Gescasi, S.L.* erhöht werden nach bestimmten Aktionen, die in www.remocklockey.com bekannt gegeben werden.

Der Kunde muss die Originalrechnung und die Seriennummer, um die Nutzung dieser Garantie zu bieten. Diese beschränkte Garantie ist nur gültig und durchsetzbar in dem Land, in dem das Produkt verkauft wird durch *Grupo Gescasi, S.L.* direkt oder indirekt.

Vor der Verwendung des Produkts, ob das gibt es nicht beschädigte oder defekte Teile. Überprüfen Sie, dass alle anderen Bedingungen, die den Betrieb beeinträchtigen können. Verwenden Sie nicht das Produkt, wenn irgendein Teil beschädigt oder defekt.

Während all der Garanziezeit *Grupo Gescasi, S.L.* in eigenem Ermessen repariert oder ersetzt das defekte Produkt unentgeltlich, gemäß den Bestimmungen in dieser beschränkten Garantie. Reparatur-bzw. Ersatzansprüche können mit funktional gleichwertigen, instandgesetzten Einheit, *Grupo Gescasi, S.L.* oder den autorisierten Fachhändler wird das reparierte Produkt oder durch ein anderes funktionales Äquivalent Produkt an den Kunden in einwandfreiem Zustand. Alle ersetzten defekte Teile oder Komponenten gehen in das Eigentum von *Grupo Gescasi, S.L.* geworden.

Diese beschränkte Garantie gilt nur für die Hardware-Komponenten des Produktes, wie ursprünglich geliefert und gilt nicht für Software oder andere Geräte gelten.

Wenn *Grupo Gescasi, S.L.* repariert oder ersetzt das Produkt erhält, das reparierte oder ersetzte Produkt weiterhin für die verbleibende Zeit der ursprünglichen Gewährleistungsfrist oder für drei (3) Monaten ab dem Zeitpunkt der Reparatur oder Ersatz, je nachdem, welcher Zeitraum länger ist.

Diese beschränkte Garantie gilt nicht für Mängel oder Schäden, die durch eine der folgenden Gründe verursacht werden: Wenn das Produkt die Seriennummer entfernt wurde, gelöscht, unkenntlich gemacht, geändert oder unleserlich ist; Produkt Beeinträchtigung durch normalen Verschleiß; andere Verwendung als die beschriebene die Bedienungsanleitung; Manipulation; Feuchtigkeit; Umgebungsbedingungen oder extreme thermische Bedingungen oder eine plötzliche Veränderung in diesen Bedingungen; Kontraktion und Expansion der Materialien der Tür, Rahmen, Wände, Outdoor-Installation; Korrosion, Oxidation, Sulfatierung von Batterien; Inhibitor Frequenz; Störungen; Änderungen oder autorisierte Verbindungen; die Reparatur oder unbefugtes Öffnen des Produkts; Transport; mit nicht zugelassenen Ersatzteilen repariert; Unfälle, Kräfte der Natur; sperren Öffnen / Schließen aufgrund des manuellen System missbrauchen angeben nur für Notfälle; Verwendung des redundanten Öffnungssystem : verloren oder gestohlen Fernbedienung; Fernbedienung Batterieschöpfung; Türschloss Batterien Erschöpfung; unsachgemäße Installation, die die Wirkung der Reibung hatte zwischen den Teilen und / oder Sperrung des Schlosses; Einbruch oder Sabotage;

wenn der Mangel wurde durch die Tatsache, dass das Produkt neben oder an eine autorisierte Zubehör nicht durch *Grupo Gescasi, S.L.* oder Verwendung des Produkts außerhalb der zulässigen oder Verwendungszwecke, für die es bestimmt ist geliefert wurde, und in den Fällen, wo es verursacht nachgewiesen werden kann dass der Mangel ist nicht die Schuld des Produktes selbst, oder andere Umstände, die außerhalb der Kontrolle von *Grupo Gescasi, S.L.* Die Beschränkte Garantie schließt physische Beschädigung des Produkts Oberfläche, einschließlich unter anderem, Risse oder Kratzer auf dem Gehäuse; Mängel durch die Tatsache, dass die Batterie ausgeschlossen wurde kurzgeschlossen verursacht.

Diese beschränkte Garantie hat keine Auswirkungen auf andere Elemente als der Artikel, wie zB: Tür, Rahmen-, Hardware-, Haupt-Türschloss und / oder anderen Türschlössen, Wände, die Einstellung der Dienste eines Schlossers, Zimmerer oder einem anderen qualifizierten, eine Öffnung durchzuführen.

Im Falle einer Reklamation innerhalb der Gewährleistungsfrist, muss Sie darüber informieren, den technischen Service behaupteten Mangels, innerhalb der angemessenen Zeitraum, in dem dieser Effekt hingewiesen worden ist, und in keinem Fall später als Ende der Garanziezeit.

Bei Ausfall des Produkts, muss der Kunde die folgenden Schritte ausführen:

a) Rufen Sie die Bedienungsanleitung zu identifizieren und das Problem zu beheben.

b) Wenn nach Anhörung dieses Handbuch, bleibt das Problem ungelöst, sollten Sie sich an den Händler, bei dem Sie das Produkt gekauft oder schreiben Sie an tecnico@grupogescasi.com.

c) Bevor Sie den technischen Support kontaktieren, stellen Sie sicher, haben Sie die folgenden Informationen bereit: Seriennummer, die vollständige Anschrift und Kontaktdaten und Kaufbeleg.

Sobald wir die Bearbeitung von Garantie akzeptieren und weisen Sie eine RMA-Nummer, wird das Produkt unter dem Aufreihen durch den Kunden oder Anbieter gesendet werden, zusammen mit all den Fernbedienungen gekauft, frei von Gebühren (Versandkosten im Ursprungsland bezahlt), an die Adresse angegebenen Zeitpunkt. Rückholfrachtnotwendigkeit der reparierten oder ausgetauschten Gerät durch *Grupo Gescasi, S.L.* bezahlt werden, ob die Aktion unterliegt den Bedingungen der Garantie war. Ansonsten wird es an den Kunden oder Händler bei Fracht zahlbar bei der Ankunft zurückgegeben werden. Diese Garantie erstreckt sich nicht auf die Risiken, die mit dem Transport des Produkts in einem der Fahrten verbunden. *Grupo Gescasi, S.L.* ist nicht verpflichtet, zu reparieren oder zu ersetzen Produkte, die nicht von gültigen Kaufbeleg begleitet werden. *Grupo Gescasi, S.L.* sollst nicht verantwortlich für Zölle, Steuern oder Mehrwertsteuer, die darauf zurückzuführen kann.

Der Benutzer muss den Installations- und Betriebsanleitungen. Aus verschiedenen Gründen, einschließlich, aber nicht darauf beschränkt, Änderungen der Umgebungsbedingungen, elektronische Störungen oder Manipulationen kann das Produkt nicht wie erwartet. Es warnt den Benutzer, alle erforderlichen Vorsichtsmaßnahmen für seine Sicherheit und Eigentum Schutz zu nehmen.

Nichts in diesen Bedingungen ausgeschlossen oder beschränkt die Haftung der *Grupo Gescasi, S.L.* für Tod oder Körperverletzung durch unsere Fahrlässigkeit, betrügerische Falschdarstellung, jede andere Haftung, die nicht beschränkt oder ausgeschlossen werden kann nach geltendem Recht verursacht.

Vorbehaltlich des vorstehenden Absatzes und soweit das Gesetz es erlaubt, ist *Grupo Gescasi, S.L.* nicht verantwortlich für wirtschaftliche Verluste oder Verlust von Goodwill oder Ruf oder spezielle Verluste oder Folgeschäden erlitten oder von Ihnen, die sich aus oder im Zusammenhang mit diesen Nutzungsbedingungen entstehen. Die Bestimmungen dieses Absatzes gelten nicht auf Ihre gesetzlichen Rechte als Verbraucher, noch Ihr Recht, den Vertrag zu widerrufen.

Diese beschränkte Garantie kann durch *Grupo Gescasi, S.L.* aktualisiert werden. Für weitere Informationen, besuchen Sie bitte die Website www.remocklockey.com.

Esta Garantia Limitada aplica-se ao produto *Remock Lockey Magic* (o "Produto"). *Grupo Gescasi, S.L.* garante que o Produto na data da compra original é livre de defeitos de materiais e mão de obra ("Garantia Limitada"). A garantia será anulada em caso de danos à unidade, como resultado de ignorar as instruções contidas neste manual. Esta garantia não afecta os direitos legais dos consumidores e usuários, que são independentes e compatíveis com a garantia limitada. Esta Garantia Limitada está sujeita aos seguintes termos e condições:

Esta garantia limitada é dada apenas ao comprador original do Produto ("Cliente"). No entanto, esta garantia limitada pode ser transferida para qualquer pessoa a quem o produto é vendido pelo comprador original.

Esta Garantia Limitada terá a duração de dois (2) anos a partir da data de compra original ("Período de Garantia"). Para os consumidores protegidos pelas normas relativas ao consumidor e usuário aplicáveis no seu país de aquisição respectivo ou, se este for diferente do seu país de residência, os benefícios previstos nesta Garantia Limitada são, para além dos direitos e ações reconhecidas pelas regras acima mencionadas sobre os consumidores e usuários e de forma contrária a eles, incluindo, sem limitação.

* A duração desta garantia limitada pode ser aumentada pelo *Grupo Gescasi, S.L.* de acordo com promoções específicas que serão anunciadas em www.remocklockey.com. O cliente deve fornecer a factura original e o número de série, a fim de fazer uso desta Garantia Limitada. Esta Garantia Limitada só é válida e aplicável no país em que o produto é vendido pelo *Grupo Gescasi, S.L.* direta ou indiretamente.

Antes de utilizar o produto, verifique se não há peças danificadas ou com defeito. Verifique se todas as outras condições que podem afetar a operação. Não utilizar o produto se houver alguma peça defeituosa ou danificada.

Ao longo de todo o período de garantia, o *Grupo Gescasi, S.L.*, a seu exclusivo critério, irá reparar ou substituir o produto defeituoso sem custo, de acordo com o disposto no presente Garantia Limitada. A reparação ou substituição pode envolver o uso de unidades recondiçionadas com desempenho equivalente. *Grupo Gescasi, S.L.* ou o revendedor autorizado irá devolver o produto reparado ou substituído por outro produto equivalente funcional ao Cliente em boas condições de funcionamento. Todas as peças ou componentes defeituosos substituídos passarão a ser propriedade do *Grupo Gescasi, S.L.*

Esta Garantia Limitada aplica-se apenas aos componentes do produto, originalmente fornecido e não se aplica a qualquer software ou outros equipamentos de hardware.

Se *Grupo Gescasi, S.L.* reparo ou substituir o Produto, o Produto consertado ou substituído deverá continuar a ser coberto durante o tempo restante do período de garantia original ou por três (3) meses a contar da data de reparo ou substituição, o que for maior.

Esta Garantia Limitada não se aplica a qualquer defeito ou dano causado por qualquer das seguintes razões: se o número de série do Produto tiver sido removido, apagado, apagado, alterado ou estiver ilegível; o produto defeituoso devido a desgaste normal, uso diferente daquele descrito no o manual do usuário; adulteração; condições de umidade, condições ambientais ou condições térmicas extremas ou uma mudança súbita nessas condições; contração e expansão dos materiais da porta, quadro, paredes, a instalação ao ar livre; corrosão, oxidação, sulfatação das baterias; frequências inibidor; interferências, modificações ou ligações não autorizadas, reparação ou abertura não autorizada do Produto; transporte; reparado com peças sobressalentes não autorizadas; acidentes, forças da natureza; bloqueio do mecanismo de abertura / fechamento devido ao mau uso do sistema manual indicada somente para situações de emergência; utilização do sistema de abertura redundante; perda ou roubo controle remoto; o esgotamento da bateria do controle remoto; esgotamento baterias fechadura; instalação inadequada, que teve o efeito de atrito entre as peças e / ou bloqueio da fechadura; roubo ou sabotagem; se o defeito foi provocada pelo facto de que o produto foi utilizado no próximo a ou ligado a um acessório não autorizado que não são fornecidos por *Grupo Gescasi, S.L.* ou uso do produto fora dos usos permitidos ou destinados a que se destina, e nos casos em que se demonstre que o defeito não é culpa do próprio produto, ou outras circunstâncias além do controle do *Grupo Gescasi, S.L.* A Garantia Limitada exclui danos físicos à superfície do produto, incluindo, entre outras coisas, rachaduras ou arranhões na carcaça; defeitos causados pelo fato de que a bateria tenha sido ligado em curto.

Esta Garantia Limitada não terá nenhum efeito sobre outros do que o Produto elementos, tais como: portas, estrutura, hardware, fechadura principal e / ou outros bloqueios, paredes, contratando os serviços de umerralheiro, carpintaria ou outro profissional qualificado para realizar a abertura.

Em caso de sinistro dentro do período de garantia, você deve informar o Serviço de suposto defeito técnico, no prazo razoável para que este efeito tenha sido avisada, e em nenhum caso mais tardar no final do período de garantia.

Em caso de falha de produto, o cliente deve tomar as seguintes medidas:

a) Consulte este guia do usuário para identificar e corrigir o problema.

b) Se, depois de consultar este guia do usuário, o problema não for resolvido, você deve contactar o distribuidor onde adquiriu o produto ou escreva para *tecnico@grupogescasi.com*.

c) Antes de entrar em contato com o suporte técnico, certifique-se de ter as seguintes informações: número de série do produto, o endereço completo e informações de contato e comprovante de compra.

Uma vez que aceitamos o processamento de Garantia e atribuir-lhe um número de RMA, o Produto sob a incidência será enviado pelo Cliente ou Fornecedor, juntamente com todos os controles remotos adquiridos, livres de encargos (custos de transporte pago na origem), para o endereço indicado em tempo hábil. Voltar frete da unidade reparada ou substituída será pago pelo *Grupo Gescasi, S.L.* se a ação foi sujeito aos termos de garantia. Caso contrário, ele será devolvido ao Cliente ou Revendedor com frete pago à chegada. Esta garantia não cobre os riscos associados com o transporte do produto em qualquer das viagens. *Grupo Gescasi, S.L.* não é obrigado a reparar ou substituir os produtos que não são acompanhadas de prova de compra válida. *Grupo Gescasi, S.L.* não deve responsáveis por quaisquer taxas aduaneiras, impostos ou IVA que pode ser devido.

O usuário deve seguir as instruções de instalação e operação. Por várias razões, incluindo, mas não limitado a, mudanças nas condições ambientais, interrupções eletrônicas e adulteração, o produto pode não funcionar como esperado. Ele avisa o usuário a tomar todas as precauções necessárias para a segurança e proteção da propriedade.

Nada nestas condições exclui ou limita a responsabilidade dos *Grupo Gescasi, S.L.* por morte ou danos pessoais causados por nossa negligência, falsidade ideológica, qualquer outra responsabilidade que não possa ser limitada ou excluída por lei.

Sujeito ao parágrafo anterior, e na medida em que a lei permite, *Grupo Gescasi, S.L.* não é responsável por perdas econômicas ou perda de prestígio ou reputação ou prejuízos especiais ou danos emergentes sofridas ou incorridas por você decorrentes de ou em conexão com estes Termos. As disposições do presente parágrafo não afecta os seus direitos legais como consumidor, nem o seu direito de retirar o contrato.

Esta Garantia Limitada pode ser atualizado pelo *Grupo Gescasi, S.L.* Para mais informações, visite o site www.remocklockey.com.

Questa Garanzia Limitata è applicabile solo al prodotto *Remock Lockey Magic* (il "Prodotto"). *Grupo Gescasi, S.L.* Essa garantisce che il Prodotto, alla data di acquisto originale è esente da difetti nei materiali e nella lavorazione ("Garanzia Limitata"). La Garanzia Limitata è revocata se si verificheranno danni all'unità a causa del mancato rispetto delle istruzioni di questo manuale. La presente Garanzia Limitata non pregiudica i diritti legali dei consumatori e degli utenti, che sono indipendenti e compatibili con la Garanzia Limitata. La presente Garanzia Limitata è soggetta ai seguenti termini e condizioni:

La presente Garanzia Limitata è concessa solo per l'acquirente originale del Prodotto ("Cliente"). Tuttavia, questa Garanzia Limitata può essere trasferita a qualsiasi persona a cui il Prodotto è venduto.

La presente Garanzia Limitata avrà una durata di due (2) anni dalla data del acquisto originario ("Periodo di Garanzia"). Per i consumatori protetti dalle norme dei consumatori e degli utenti applicabili nei loro rispettivi paesi di acquisto o, se diversi, nel loro paese di residenza, le prestazioni fornite in questa Garanzia Limitata sono in aggiunta ai diritti ed alle azioni riconosciute da tali norme in materia di consumatori e utenti, e in nessun modo in contrasto con loro, che comprendono senza limitazione.

*La durata della presente Garanzia Limitata può essere aumentata da *Grupo Gescasi, S.L.* secondo le promozioni di vendita specifiche che verranno annunciati in www.cerraduradeseguridad.com.

Il Cliente deve fornire la prova di acquisto o fattura e il numero di serie per utilizzare questa Garanzia Limitata. La presente Garanzia Limitata è valida e applicabile esclusivamente nei paesi in cui il Prodotto è stato venduto da *Grupo Gescasi, S.L.* direttamente o indirettamente.

Prima di utilizzare il Prodotto, verificare la presenza di parti danneggiate o difettose. Controllare che non ci siano altri difetti che potrebbero comprometterne il funzionamento. Non utilizzare il Prodotto se presenta eventuali parti danneggiate o difettose.

Durante l'intero Periodo di garanzia *Grupo Gescasi, S.L.*, è a sua discrezione, per riparare o sostituire il Prodotto difettoso senza spese come previsto nella presente Garanzia Limitata. La riparazione o la sostituzione può comportare l'uso di unità rigenerate con funzionalità equivalenti. *Grupo Gescasi, S.L.* o un suo Distributore Autorizzato restituirà al Cliente il Prodotto riparato o sostituito con altro equivalente e in buon funzionamento. Tutte le parti o i componenti difettosi diventeranno di proprietà del *Grupo Gescasi, S.L.*

Questa Garanzia Limitata è applicabile solo ai componenti hardware del Prodotto come fornito originariamente e non si applica ad altre apparecchiature.

Qualora *Grupo Gescasi, S.L.* sostituisca il Prodotto, il Prodotto riparato o sostituito in garanzia sarà coperto per il resto del periodo di garanzia originale o per tre (3) mesi dalla data di riparazione o sostituzione, che risulterà maggiore.

La presente Garanzia Limitata non si applica ad alcun difetto o danno causato da una delle seguenti ragioni: se il numero di serie del Prodotto è stato rimosso, cancellato, alterato o non è leggibile; deterioramento del Prodotto dovuto a normale usura; Ogni altro uso secondo quanto descritto nel manuale utente; manomissione; condizioni di umidità, cambiamenti ambientali o termiche estreme o improvviso cambio di queste condizioni; contrazioni ed espansioni dei materiali delle pareti del telaio della porta; installazione esterna; corrosione; ossidazione; soffocazione delle batterie; inibitore di frequenza; interferenza; modifiche non autorizzate o collegamenti; riparazione o apertura non autorizzata del Prodotto; trasporti; riparazione delle parti di ricambio non autorizzate; incidenti; forze della natura; bloccaggio apertura / chiusura a causa di uso improprio del sistema manuale indicato solo per le emergenze; utilizzo del sistema di apertura ridondante; perdita o furto di un telecomando; esaurimento della batteria di un telecomando; batterie della serratura esauste; L'installazione non corretta che ha causato l'attrito tra le parti e / o il blocco della serratura; furto o sabotaggio; se il difetto deriva dal fatto che il Prodotto è stato utilizzato assieme o collegato ad un altro non autorizzato o fornito dal *Grupo Gescasi, S.L.*, o l'uso del Prodotto è diverso da quello consentito o per il quale è destinato, e in quei casi si può dimostrare che il difetto non è un difetto del Prodotto stesso; o altre condizioni e circostanze estranee alla volontà e al controllo del *Grupo Gescasi, S.L.* Garanzia limitata comprende i danni fisici alla superficie del Prodotto, tra le altre cose, crepe o graffi sulla cassa; difetti causati dal fatto che la batteria è stata collegata in cortocircuito.

La presente Garanzia Limitata non avrà alcun effetto su elementi diversi dal Prodotto, come ad esempio: porta, cornice, raccordi, blocco principale e / o altre serrature, rivestimenti, servizio di fabbro, carpenteria e di qualsiasi altro professionista qualificato per eseguire una apertura.

In caso di richiesta entro il periodo di garanzia, è necessario informare il Servizio Tecnico del presunto difetto entro un termine ragionevole dal quale ha avvisato in tal senso, e in ogni caso non oltre la fine del periodo di Garanzia.

In caso di guasto del Prodotto, il Cliente deve adottare le seguenti misure:

a) Consultare al manuale dell'utente per identificare e correggere il problema.

b) Se dopo aver consultato il manuale, il problema resta irrisolto, rivolgersi al Rivenditore presso il quale è stato acquistato il Prodotto o scrivere a tecnica@grupogescasi.com.

c) Prima di contattare il Supporto Tecnico, assicurarsi di avere le seguenti informazioni: il numero di serie del Prodotto, l'indirizzo completo e le informazioni di contatto e la prova di acquisto.

Una volta accettata la garanzia per l'elaborazione e assegnato un numero RMA, il Prodotto coperto da garanzia sarà inviata dal Cliente o dal distributore autorizzato, insieme con tutti i telecomandi a distanza acquistati, prepagati all'indirizzo indicato in modo appropriato. I costi di restituzione dell'apparecchio riparato o sostituito saranno pagati dal *Grupo Gescasi, S.L.* secondo i termini di garanzia. In caso contrario, saranno restituiti al Cliente o merci rivenditore raccoglie. Questa garanzia non copre i rischi associati al trasporto del prodotto in qualsiasi percorso. *Grupo Gescasi, S.L.* non è obbligato a riparare o sostituire i prodotti che non sono accompagnati da una prova di acquisto valida. *Grupo Gescasi, S.L.* non sarà responsabile delle tasse doganali, eventuali tasse o VAT che possono essere applicate.

L'utente seguirà le istruzioni per l'uso e l'installazione. Per varie ragioni, tra le quali però non si includono le variazioni delle condizioni ambientali, le interruzioni elettriche e le manomissioni, il Prodotto potrebbe non funzionare come previsto. Si invita l'utente a prendere tutte le precauzioni necessarie per la sua sicurezza e la tutela della sua proprietà.

Nulla in queste condizioni esclude o limita la responsabilità di *Grupo Gescasi, S.L.* per morte o lesioni personali causate da nostra negligenza, dichiarazione fraudolenta, qualsiasi altra responsabilità che non può essere limitata o esclusa dalla legge vigente.

Soggetta al paragrafo precedente e nella misura in cui la legge consente, *Grupo Gescasi, S.L.* non è responsabile per le perdite economiche o perdita di avviamento o reputazione o perdite speciali o consequenziali subiti o sostenute da voi derivanti da o in connessione con questi Termini. Le disposizioni del presente comma non pregiudicano i diritti legali come consumatore, né il diritto di recedere dal contratto.

La presente Garanzia Limitata può essere aggiornata da *Grupo Gescasi, S.L.* Per ulteriori informazioni, si prega di visitare il sito web www.remocklockey.com.

Más información • More information • Plus d'informations
Weitere Informationen • Mais informação • Ulteriori informazioni



Grupo Gescasi, S.L.
ES-B06608111
Badajoz (Spain)
Tl. +34 902 008 455
info@grupogescasi.com
www.gescasi.com

Síguenos / Follow us:



 Tested to comply with CE Standards



• Remock Lockey y Grupo Gescasi son marcas comerciales registradas por Grupo Gescasi, S.L. Todos los derechos reservados. Mejoramos y actualizamos constantemente nuestros productos. A veces, como resultado de estas mejoras, es posible que el contenido difiera en términos de forma y color de las imágenes del embalaje.
• Remock Lockey and Grupo Gescasi are registered trademarks of Grupo Gescasi, S.L. All rights reserved. We constantly improve and update our products. Sometimes, as the result of these improvements, the content and images of the packaging may differ in terms of shape and color.

• Remock Lockey et Grupo Gescasi sont des marques de Grupo Gescasi SL. Tous droits réservés. Nous améliorons constamment et mettons à jour nos produits. Parfois, à la suite de ces améliorations, le contenu et les images de l'emballage peuvent différer en termes de forme et de couleur.

• Remock Lockey und Grupo Gescasi sind Warenzeichen der Grupo Gescasi S.L. Alle Rechte vorbehalten. Wir verbessern ständig unsere Produkte und zu aktualisieren. Manchmal, wie das Ergebnis dieser Verbesserungen kann die Inhalte und Bilder der Verpackung in Bezug auf Form und Farbe unterscheiden.

• Remock Lockey e Grupo Gescasi são marcas do Grupo Gescasi S.L. Todos os direitos reservados. Estamos constantemente a melhorar e atualizar os nossos produtos. Às vezes, como resultado destas melhorias, o conteúdo e as imagens da embalagem pode variar em termos de forma e cor.

• Remock Lockey e Grupo Gescasi sono marchi registrati di Grupo Gescasi, S.L. Tutti i diritti riservati. Siamo costantemente migliorare ed aggiornare i nostri prodotti. A volte, come risultato di questi miglioramenti, il contenuto e le immagini degli imballaggi può differire in termini di forma e colore.