

# Ficha técnica **K-319**

**COLOR** BLANCO SOFT

**EAN** 8428006031910

**FORMATO** KIT

**EDICIÓN** DVD 07/06/2023

Nombre Fecha

## 1. DESCRIPCIÓN

Zapatero para uso doméstico de 4 trampones. Estructura robusta de 25 mm de grosor. Con un fondo reducido por lo que ocupa menos espacio. Este producto dispone de todos los herrajes necesarios para su montaje y manual de instrucciones en el interior del paquete. Este mueble debe fijarse a la pared.

El armazón del zapatero se fabrica en materiales 1 y 4. Los trampones se fabrican en los materiales 2, 4 y 5. Las baldas interiores de los trampones se fabrican en el material 3 y 5.

## 2. MATERIALES

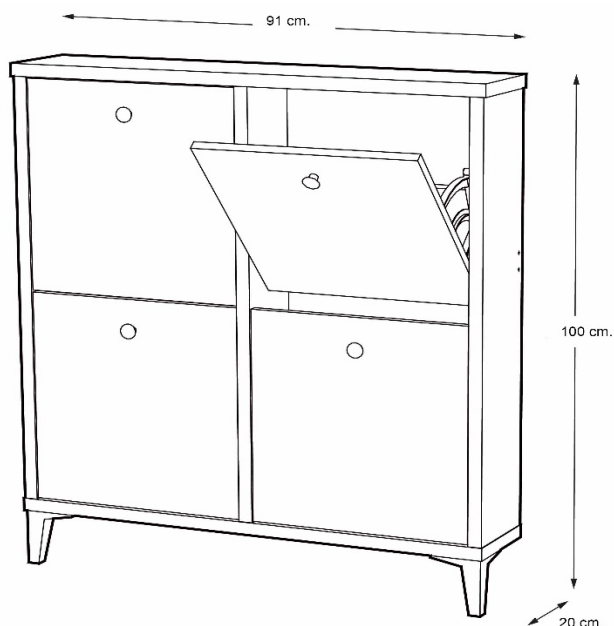
- 1 Tablero de partículas de madera recubierto de melamina. e=25mm
- 2 Tablero de partículas de madera recubierto de melamina. e=16mm
- 3 Tablero de partículas de madera recubierto de melamina e=10mm
- 4 Canto de termo plástico PVC de e=1mm
- 5 Canto multi capa melamina, e=0,4mm

Ensayos y declaración de prestaciones de materiales según normativas.

EN310 EN 323 EN 120 EN 319 UNE EN 311 EN 14323 EN 324-2 EN 717-1  
UNE EN14749:2016vc2017 UNE EN 16122.2013

## 3. IMAGEN

Dimensiones	Alto mm.	Ancho mm.	Fondo mm.
	1013	908	200



Producto homologado según informe: 231. I. 1902.074.ES01

## 4. COLORES



### 5. CAJONES

Cantidad

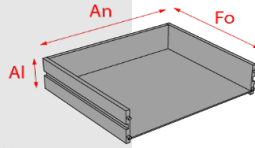
Tipo de guía

Largo guía

Peso máximo sugerido por cajón (Kg)

Interior mm.

Alto      Ancho      Fondo



### 6. PUERTAS

Cantidad

4

Tipo

Trampón

Bisagras

Pernos y casquillos

Pistones

No

Compás

Compás Simple

### 7. ESTANTES INTERIORES

Cantidad

Fijos

Móviles

Peso máximo sugerido por estante (Kg)

### 8. PATAS

Material

### DESLIZANTES

Color

ABS

Altura (cm)

Blanco

ZÓCALO

11

Altura (cm)

### 9. TIRADOR

Material

ABS

Color

Blanco

### 11. TIEMPO DE MONTAJE (min)

90

### 12. DATOS LOGÍSTICOS

Cantidad de paquetes

A

Largo mm.

925

Ancho mm.

430

Alto mm.

140

Peso Kg.

23,940

Embalaje

Caja de cartón DC2 410

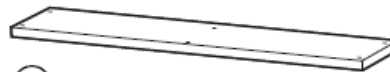
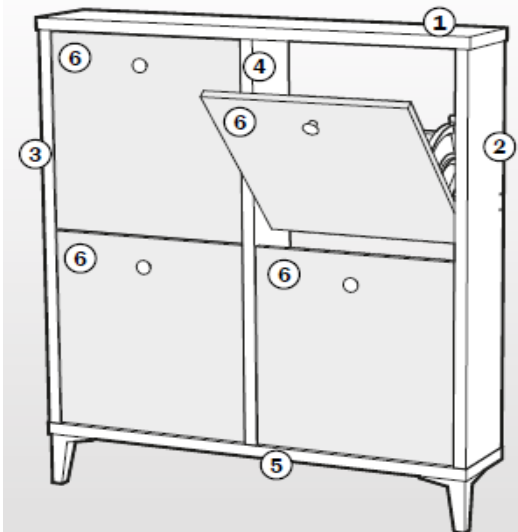
Color

BLANCO

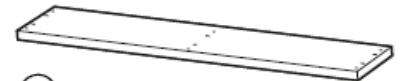
Tipo

Display

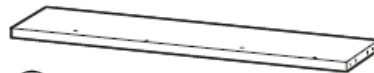
### 13. DESPIECE



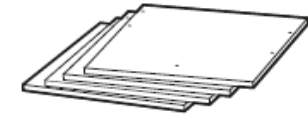
**1 Tapa 908x200x25**  
Superior - Top - Toit



**5 Fondo 898x200x25**  
Inferior - Bottom - Tablette du Bas



**2 Costado Derecho 843x198x25**  
Lateral Derecho - Right Side - Côté Droit



**3 Costado Izquierdo 843x198x25**  
Lateral Esquero - Left Side - Côte Gauche



**7 Barra Ancha 380x140**  
Barra Longa - Wide Bar - Barre Large

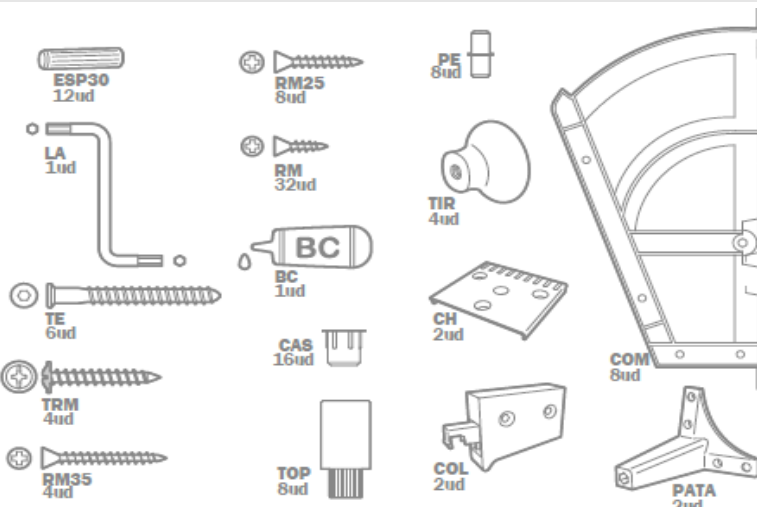


**4 Costado Interno 843x198x25**  
Lado Interior - Internal Side - Côté Intérieur



**8 Barra Estrecha 380x64**  
Barra Estreita - Narrow Bar - Barre Étroite

### 14. HERRAJES



### 15. CERTIFICADOS ECOLÓGICOS Y DE CALIDAD

FSC® MIX CREDIT SGSCH-COC-009493

ISO 9001 / 2015

ISO 14001 / 2015