

---

## SILLÓN CAMA / SILLON CAMA / SOFA BED

---

013-06320 / 013-06338 / 013-06346

---

Por favor, lea las instrucciones cuidadosamente antes de montarlo para garantizar un funcionamiento seguro y satisfactorio.

Por favor, leia as instruções cuidadosamente antes de usar para garantir o funcionamento seguro e satisfatório deste produto.

Please read the instructions carefully before use to ensure safe and satisfactory operation of this product.

### INSTRUCCIONES DE LIMPIEZA

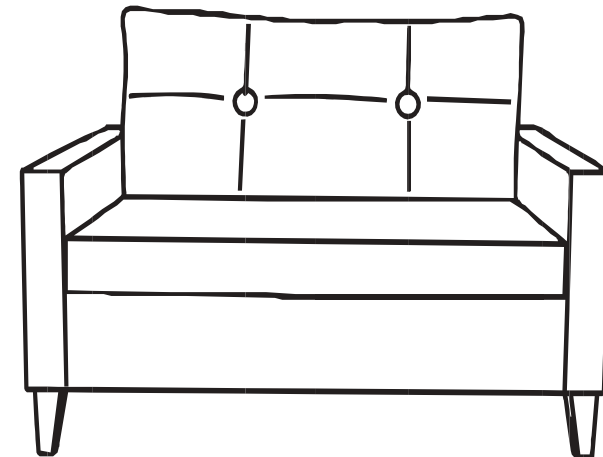
\_ Limpie todas las superficies cada semana con un paño limpio. No limpie ninguna superficie con productos abrasivos o químicos agresivos. Limpie suavemente la superficie manchada usando solo agua jabonosa tibia y un paño limpio.

### INSTRUÇÕES DE LIMPEZA

- Limpe semanalmente toda a superfície com um pano limpo. Não limpe nenhuma superfície com produtos químicos ou abrasivos. Limpe todas as superfícies semanalmente com um pano limpo. Não limpe nenhuma superfície com produtos abrasivos ou produtos químicos agressivos.

### CLEANING INSTRUCTIONS

- Wipe down all surface weekly with a clean cloth. Gently wipe the stained surface using only warm soapy water and a clean cloth. Do not clean any surface with harsh abrasives or chemicals.



---

### El Corte Inglés S.A.

Hermosilla 112 - 28009 Madrid

España / Espanha / Spain, NIF: A-28017895

Fabricado en / na Turquía / Made in Turkey

[elcorteingles.es](http://elcorteingles.es)



## INSTRUCCIONES DE MONTAJE

### IMPORTANTE:

LEA LAS INSTRUCCIONES DETENIDAMENTE Y CONSÉRVELAS PARA CONSULTAS POSTERIORES.

- Por favor, no se deshaga de ninguna parte del material de embalaje hasta que haya comprobado que contenía todas las piezas y accesorios.
- Antes de empezar a montar su nuevo mueble, le rogamos que lo revise para asegurarse de que le han suministrado todas las piezas y accesorios.
- Siga las instrucciones con exactitud, dado que desviarse de ellas puede anular la garantía del producto y presentar un riesgo para la seguridad.
- Se recomienda realizar el montaje sobre una superficie blanda, como una alfombra, para evitar provocar daños.
- Revise y vuelva a apretar periódicamente todos los elementos de sujeción.
- Limpie todas las superficies cada semana con un paño limpio. No limpie ninguna superficie con productos abrasivos o químicos agresivos.

## INSTRUÇÕES DE MONTAGEM

### IMPORTANTE:

LEIA AS INSTRUÇÕES DETENIDAMENTE E CONSERVE-AS PARA CONSULTAS POSTERIORES

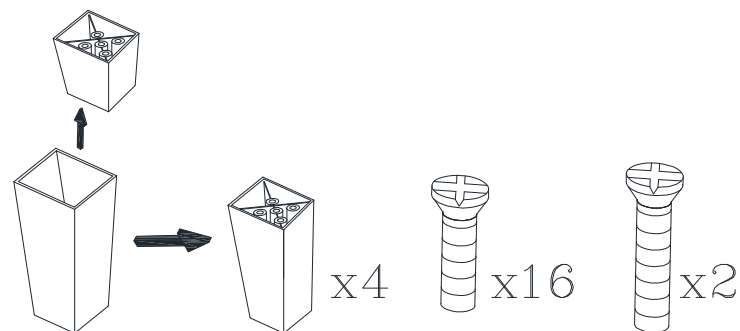
- Não deite fora a caixa até ter verificado todas as peças e conjuntos de fixação.
- Antes de começar a montagem da sua nova peça de mobiliário, certifique-se de que tem todas as peças e fixadores fornecidos.
- Siga todas as instruções por completo, pois o não seguimento destas pode anular a sua garantia e constituir um possível risco de segurança.
- Recomendamos que a montagem seja feita numa superfície suave, como uma tapete, para evitar danos.
- Verifique periodicamente e volte a apertar todas as peças de fixação.
- Limpe semanalmente toda a superfície com um pano limpo. Não limpe nenhuma superfície com produtos químicos ou abrasivos.

## ASSEMBLY INSTRUCTION

### IMPORTANT:

READ CAREFULLY - RETAIN FOR FUTURE REFERENCE

- Please do not discard any of the packing until you have checked all the parts and the fittings.
- Before you begin to assemble your new piece of furniture, please check to ensure that all parts & fittings have been supplied.
- Follow the instruction closely as deviation from, may void your warranty and present a possible safety risk.
- It is recommended that the assembly is done on a soft surface, like carpet to avoid any damage.
- Periodically check and re-tighten any fasteners.
- Wipe down all surface weekly with a clean cloth. Do not clean any surface with harsh abrasives or chemicals.



### Marco de madeira:

La caja y el marco del modelo consisten en Mdf y tableros de partículas.

### Estructura metálica:

Los perfiles de caja se utilizan en la caja de madera y los perfiles están fosfatados.

Para evitar que la fuente se colapse y se deforme, la columna elástica se utiliza en el marco de metal.

### Materiales de relleno:

Se utilizan esponjas cortadas y almohadillas para la espalda rellenas de fibra.

En la parte de la fuente del modelo, se usa espuma en la carcasa del resorte de fieltro.

Se utiliza espuma 22 DNS Flex en la parte posterior y la cama del modelo.

### Funcionalidad:

El modelo tiene un mecanismo de cama compuesto por tres secciones que corren hacia adelante.

El modelo tiene una característica en el pecho.

### Moldura de madeira:

A caixa e a armação do modelo consistem em Mdf e Particleboard.

### Estrutura de metal:

Perfis de caixa são usados na caixa de madeira e os perfis são fosfatados.

Para evitar o colapso e a deformação da fonte, a coluna elástica é usada na armação de metal.

### Materiais de enchimento:

Esponja cortada e almofadas traseiras cheias de fibra são usadas.

Na parte da fonte do modelo, a espuma é usada na carcaça da mola de feltro.

22 A espuma DNS Flex é usada na parte traseira e na cama do modelo.

### Funcionalidade:

O modelo possui um mecanismo de leito composto por três seções que funcionam para frente.

O modelo tem uma característica no peito.

### Wooden Frame:

The case and arm frame of the model consists of Mdf and Particleboard.

### Metal Frame:

Box profiles are used on the wooden case, and the profiles are phosphated.

In order to prevent collapse and deformation of the font, elastic column is used on the metal frame.

### Filling Materials :

Clipped sponge and fiber-filled back cushions are used.

In the front part of the model, foam is used on the felt spring carcass.

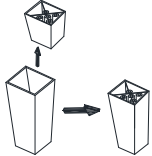


22 DNS Flex foam is used on the back and bed part of the model.

### Functionality :

The model has a bed mechanism consisting of three sections that work forward.

The model has a chest feature.

**HOUSEHOLD FURNITURE - ASSEMBLY INSTRUCTIONS GUIDELINE**

|                                 |  |   |   |
|---------------------------------|--|---|---|
| <p>ACCESSORY<br/>ACCESORIOS</p> | <p><b>A</b></p>  <p>FOOT<br/>PIE DE SOFA</p> | <p><b>B</b></p>  <p>YDB<br/>BOLT M6X25<br/>PERNO</p> | <p><b>C</b></p>  <p>YKB<br/>BOLT M8X50<br/>PERNO</p> |
| <p>QUANTITY<br/>CANTIDAD</p>    | <p><b>4</b></p>  | <p><b>16</b></p>  | <p><b>2</b></p>   |