

El Corte Inglés

SILLA DE ESCRITORIO/CADEIRA DE ESCRITORIO/OFFICE CHAIR

MOD. SAM 511-21497(NEGRO/PRETO/BLACK)

Por favor, lea las instrucciones cuidadosamente antes de montarlo para garantizar un funcionamiento seguro y satisfactorio.
Por favor, leia as instruções cuidadosamente antes de usar para garantir o funcionamento seguro e satisfatório deste produto.
Please read the instructions carefully before use to ensure safe and satisfactory operation of this product.



El Corte Inglés

INSTRUCCIONES DE LIMPIEZA

- Limpie todas las superficies cada semana con un paño limpio. No limpie ninguna superficie con productos abrasivos o químicos agresivos.

INSTRUÇÕES DE LIMPEZA

- Limpe semanalmente toda a superfície com um pano limpo. Não limpe nenhuma superfície com produtos químicos ou abrasivos.

CLEANING INSTRUCTIONS

- Wipe down all surface weekly with a clean cloth. Do not clean any surface with harsh abrasives or chemicals.

El Corte Inglés S.A.

Hermosilla, 112. 28009 Madrid.

España. NIF: A-28017895.

Fabricado en / na China / Made in China.

clientes@elcorteingles.es

GECI SN:12793328125



INSTRUCCIONES DE MONTAJE

IMPORTANTE, CONSERVESE PARA FUTURAS CONSULTAS: LÉASE DETENIDAMENTE

- Por favor, no se deshaga de ninguna parte del material de embalaje hasta que haya comprobado que contenía todas las piezas y accesorios.
- Antes de empezar a montar su nuevo mueble, le rogamos que lo revise para asegurarse de que le han suministrado todas las piezas y accesorios.
- Siga las instrucciones con exactitud, dado que desviarse de ellas puede anular la garantía del producto y presentar un riesgo para la seguridad.
- Se recomienda realizar el montaje sobre una superficie blanda, como una alfombra, para evitar provocar daños.
- Revise y vuelva a apretar periódicamente todos los elementos de sujeción.
- Limpie todas las superficies cada semana con un paño limpio. No limpie ninguna superficie con productos abrasivos o químicos agresivos.
- Toda sustitución de componentes de regulación de altura debe llevarse a cabo por personal con la debida formación.
- Las ruedas de este producto se pueden utilizar para todo tipo de suelos.
- Tipo C: silla de oficina con reglajes limitados.

INSTRUÇÕES DE MONTAGEM

IMPORTANTE: PRESERVAR PARA FUTURAS CONSULTAS: LER CUIDADOSAMENTE

- Não deite fora a caixa até ter verificado todas as peças e conjuntos de fixação.
- Antes de começar a montagem da sua nova peça de mobiliário, certifique-se de que tem todas as peças e fixadores fornecidos.
- Siga todas as instruções por completo, pois o não seguimento destas pode anular a sua garantia e constituir um possível risco de segurança.
- Recomendamos que a montagem seja feita numa superfície suave, como uma tapete, para evitar danos.
- Verifique periodicamente e volte a apertar todas as peças de fixação.
- Limpe semanalmente toda a superfície com um pano limpo. Não limpe nenhuma superfície com produtos químicos ou abrasivos.
- Apenas pessoal treinado pode substituir ou componentes de ajuste de reparação altura do assento com acumuladores de.
- As rodas deste produto podem ser usadas para todos os tipos de pisos.
- Tipo C: cadeira de escritório com ajustes limitados.

ASSEMBLY INSTRUCTIONS

IMPORTANT: RETAIN FOR FUTURE REFERENCE: READ CAREFULLY

- Please do not discard any of the packing until you have checked all the parts and the fittings.
- Before you begin to assembly you new piece of furniture, please check to ensure that all parts & fittings have been supplied.
- Follow the instruction closely as deviation from, may void your warranty and present a possible safety risk.
- It is recommended that the assembly is done on a soft surface, like carpet to avoid any damage.
- Periodically check and re-tighten any fasteners.
- Wipe down all surface weekly with a clean cloth. Do not clean any surface with harsh abrasives or chemicals.
- Only trained personnel may replace or repair seat height adjustment components with energy accumulators.
- The castors on this product are suitable for all types of floor.
- Type C: office chair with limited adjustments.



I
M6*20MM
/4PCS



J
M6*35MM
/4PCS



K
M6*40MM
/4PCS



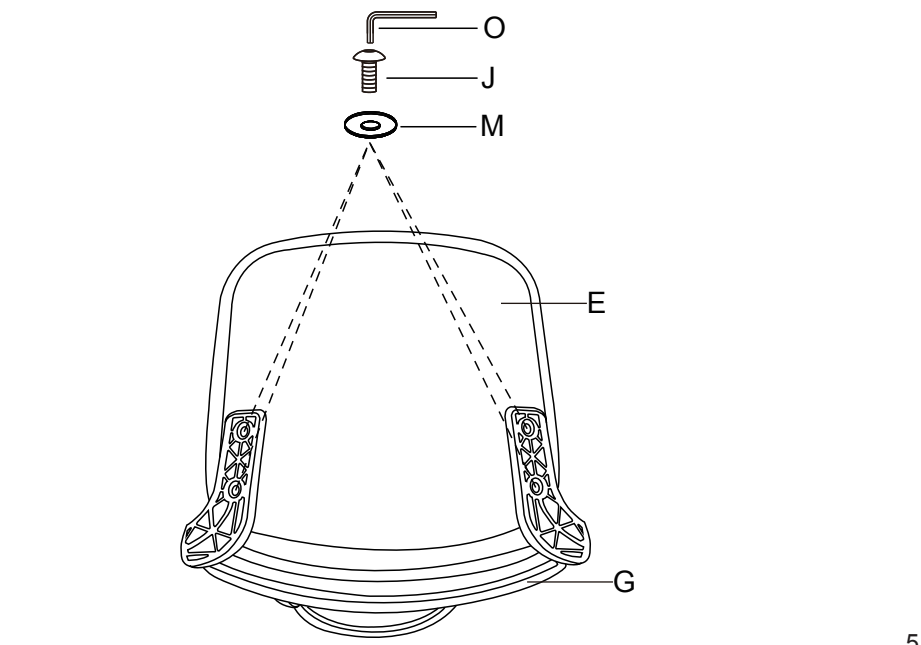
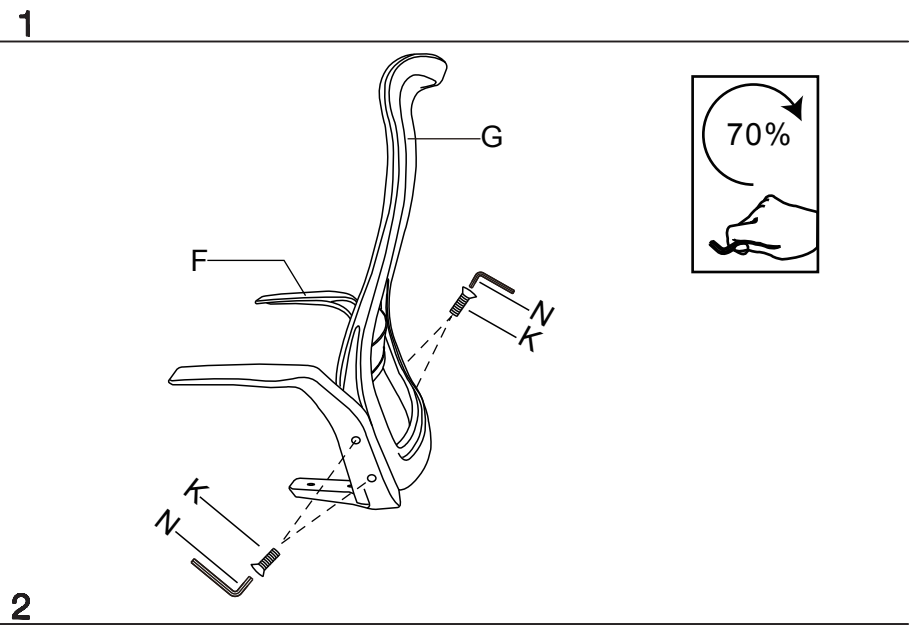
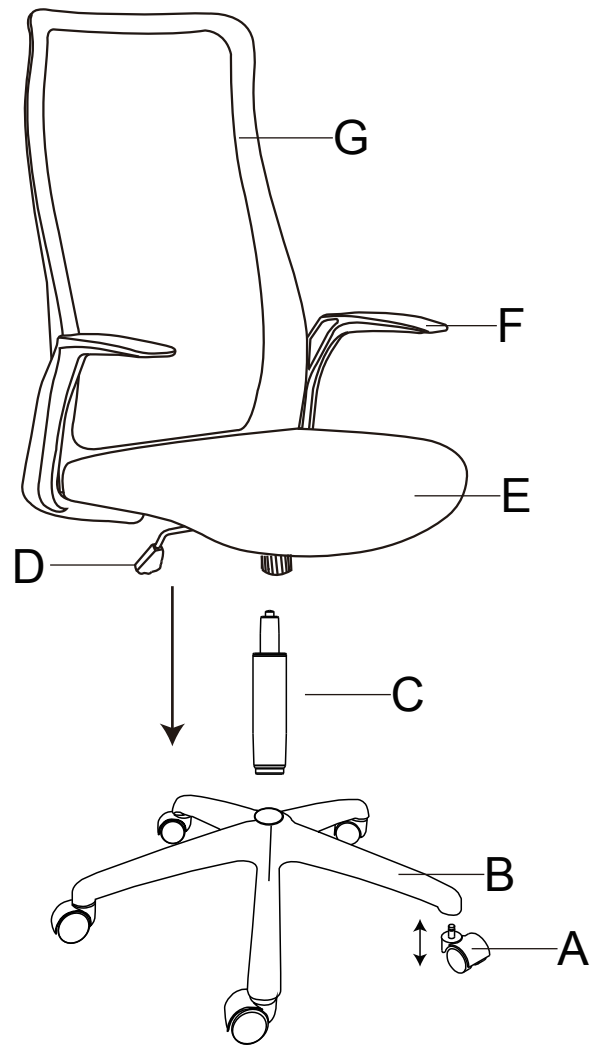
M
M6*15*1MM
/4PCS



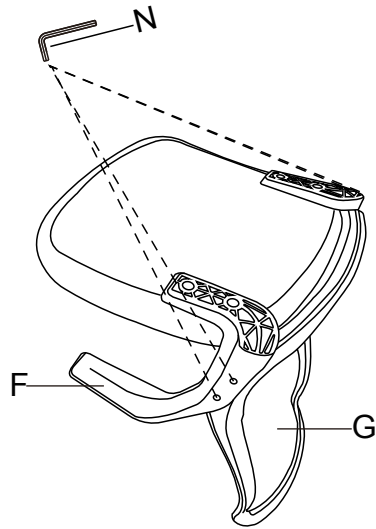
N
M4/1PC



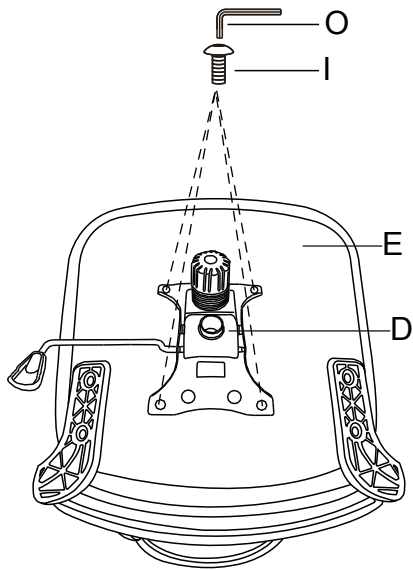
O
M5/1PC



3

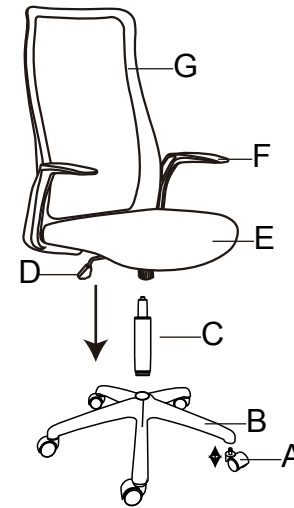


4



6

5

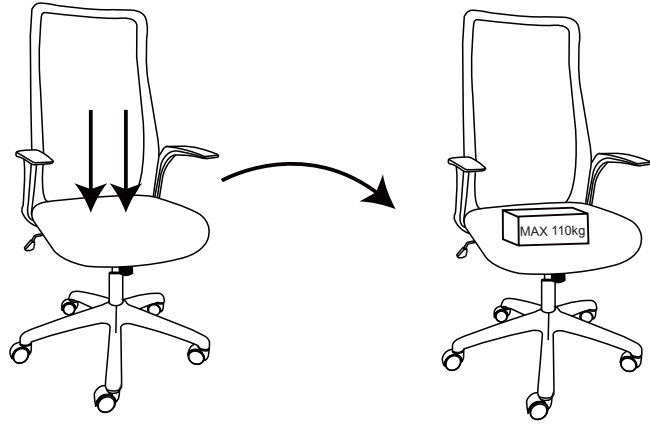


6

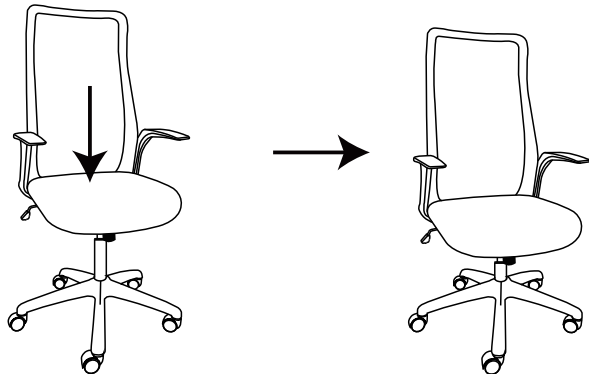
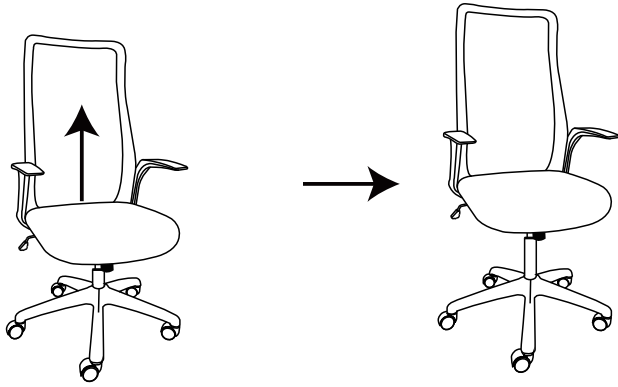


7

7

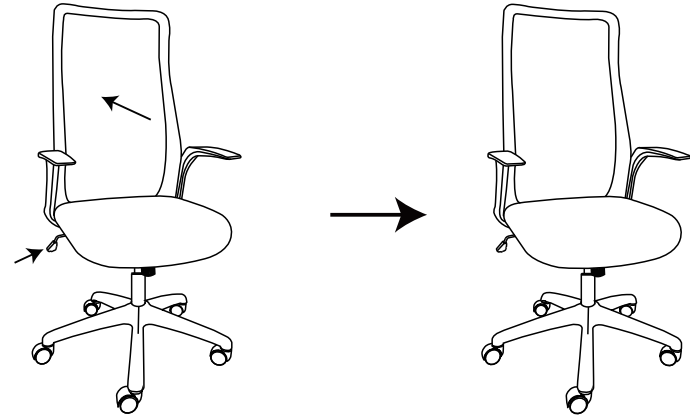


8

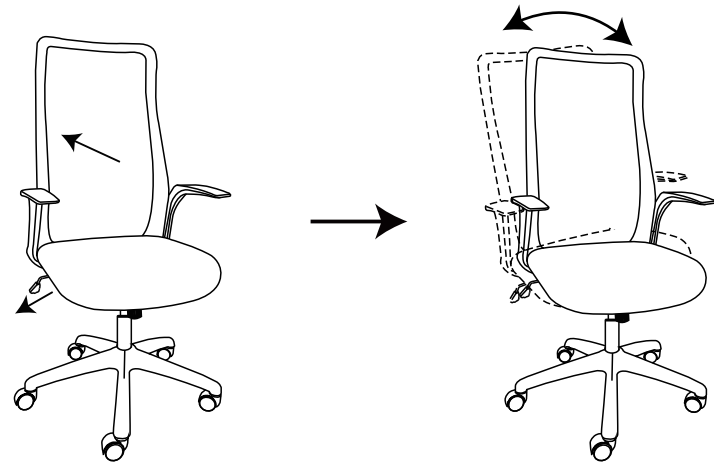


8

9



10



9