

SILLA DE ESCRITORIO / CADEIRA DE ESCRITORIO / DESK CHAIR

MOD. PERCY 511-21463

Por favor, lea las instrucciones cuidadosamente antes de montarlo para garantizar un funcionamiento seguro y satisfactorio.

Por favor, leia as instruções cuidadosamente antes de usar para garantir o funcionamento seguro e satisfatório deste produto.

Please read the instructions carefully before use to ensure safe and satisfactory operation of this product.



INSTRUCCIONES DE MONTAJE

IMPORTANTE:

LEA LAS INSTRUCCIONES DETENIDAMENTE Y CONSÉRVELAS PARA CONSULTAS POSTERIORES

- Por favor, no se deshaga de ninguna parte del material de embalaje hasta que haya comprobado que contiene todas las piezas y accesorios.
 - Antes de empezar a montar su nuevo mueble, le rogamos que lo revise para asegurarse de que le han suministrado todas las piezas y accesorios.
 - Siga las instrucciones con exactitud, dado que desviarse de ellas puede anular la garantía del producto y presentar un riesgo para la seguridad.
 - Se recomienda realizar el montaje sobre una superficie blanda, como una alfombra, para evitar provocar daños.
 - Revise y vuelva a apretar periódicamente todos los elementos de sujeción.
 - Limpie todas las superficies cada semana con un paño limpio. No limpie ninguna superficie con productos abrasivos o químicos agresivos.
 - Toda sustitución de componentes de regulación de altura debe llevarse a cabo por personal con la debida formación.
 - Las ruedas de este producto se pueden utilizar para todo tipo de suelos.
 - Tipo C: silla de oficina con reglajes limitados
-

INSTRUÇÕES DE MONTAGEM

IMPORTANTE:

LEIA AS INSTRUÇÕES DETENIDAMENTE E CONSERVE-AS PARA CONSULTAS POSTERIORES

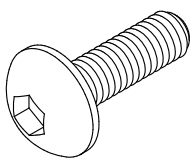
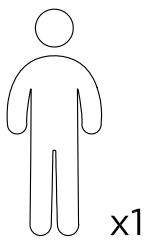
- Não deite fora a caixa até ter verificado todas as peças e conjuntos de fixação.
 - Antes de começar a montagem da sua nova peça de mobiliário, certifique-se de que tem todas as peças e fixadores fornecidos.
 - Siga todas as instruções por completo, pois o não seguimento destas pode anular a sua garantia e constituir um possível risco de segurança.
 - Recomendamos que a montagem seja feita numa superfície suave, como uma tapete, para evitar danos.
 - Verifique periodicamente e volte a apertar todas as peças de fixação.
 - Limpe semanalmente toda a superfície com um pano limpo. Não limpe nenhuma superfície com produtos químicos ou abrasivos.
 - Apenas pessoal treinado pode substituir ou componentes de ajuste de reparação altura do assento com acumuladores de energia.
 - As rodas deste produto podem ser usadas para todos os tipos de pisos.
 - Tipo C: cadeira de escritório com ajustes limitados.
-

ASSEMBLY INSTRUCTIONS

IMPORTANT:

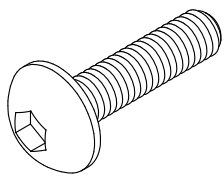
READ CAREFULLY - RETAIN FOR FUTURE REFERENCE

- Please do not discard any of the packing until you have checked all the parts and the fittings.
- Before you begin to assemble your new piece of furniture, please check to ensure that all parts & fittings have been supplied.
- Follow the instruction closely as deviation from, may void your warranty and present a possible safety risk.
- It is recommended that the assembly is done on a soft surface, like carpet to avoid any damage.
- Periodically check and re-tighten any fasteners.
- Wipe down all surface weekly with a clean cloth. Do not clean any surface with harsh abrasives or chemicals.
- Only trained personnel may replace or repair seat height adjustment components with energy accumulators.
- The castors on this product are suitable for all types of floor.
- Type C: office chair with limited adjustments.



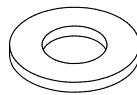
A x4

M6X20mm



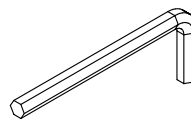
B x8

M6X25mm



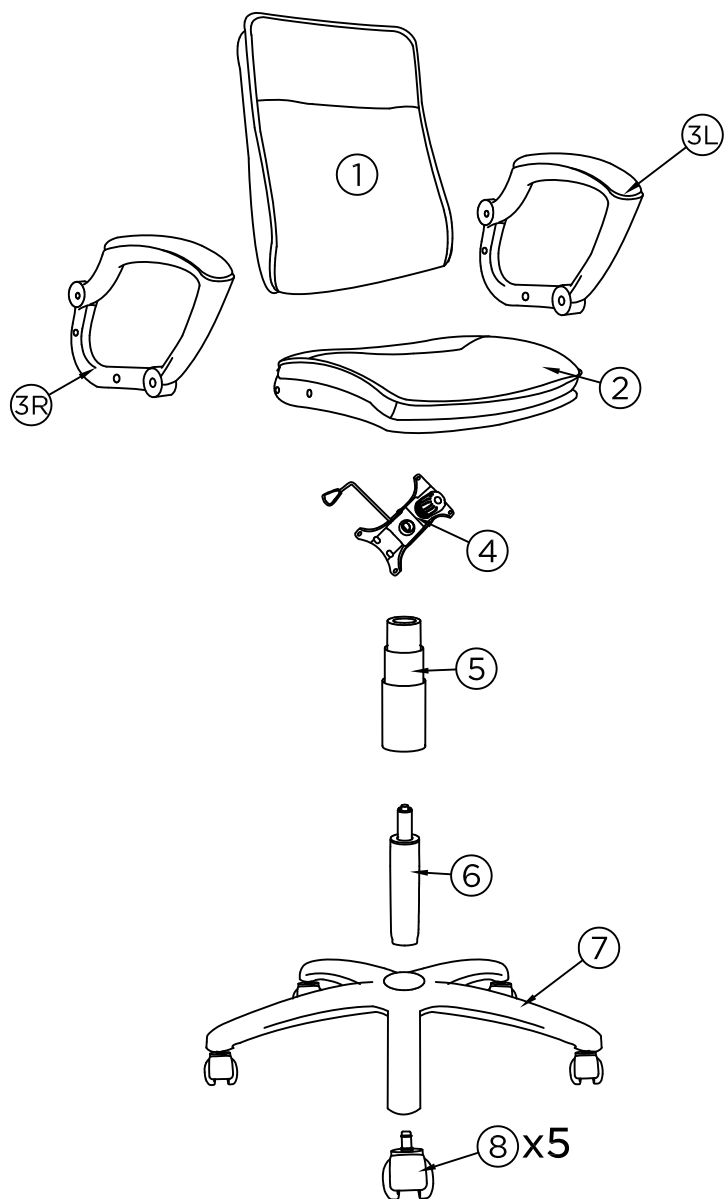
C x4

Ø6/Ø17mm



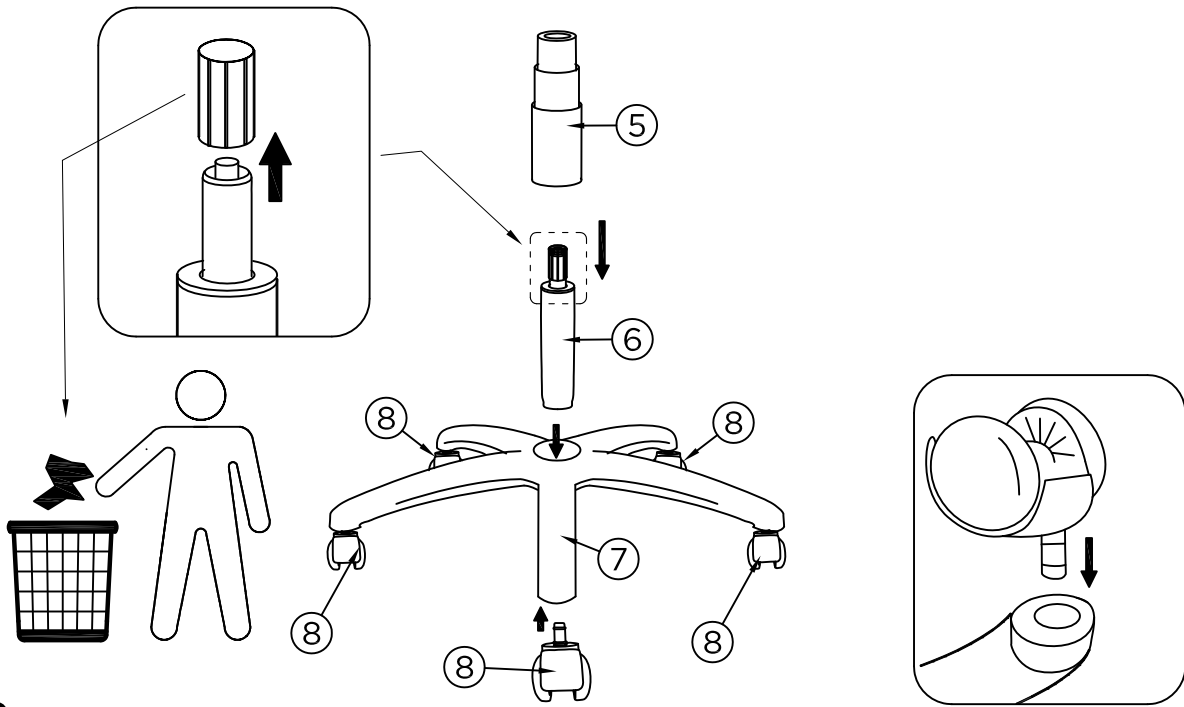
D x1

5mm

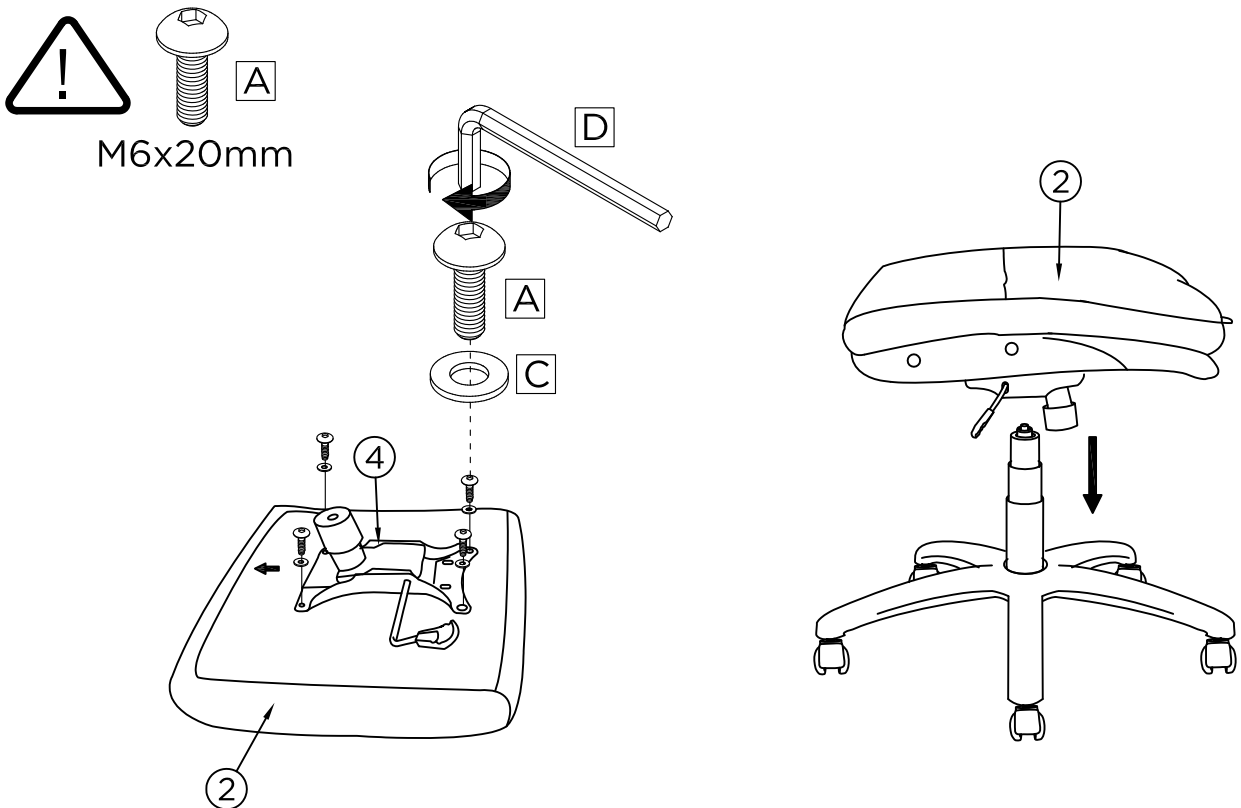


| | mm | ud |
|----|--------------------|----|
| 1 | 695 x 510 x 100 mm | 1 |
| 2 | 540 x 510 x 110 mm | 1 |
| 3L | 450 x 280 x 65 mm | 1 |
| 3R | 450 x 280 x 65 mm | 1 |
| 4 | 330 x 280 x 120 mm | 1 |
| 5 | Ø75 x 75/280 mm | 1 |
| 6 | Ø50 x 260/360 mm | 1 |
| 7 | Ø670 x 90 mm | 1 |
| 8 | Ø50 x 67 x 85 mm | 5 |

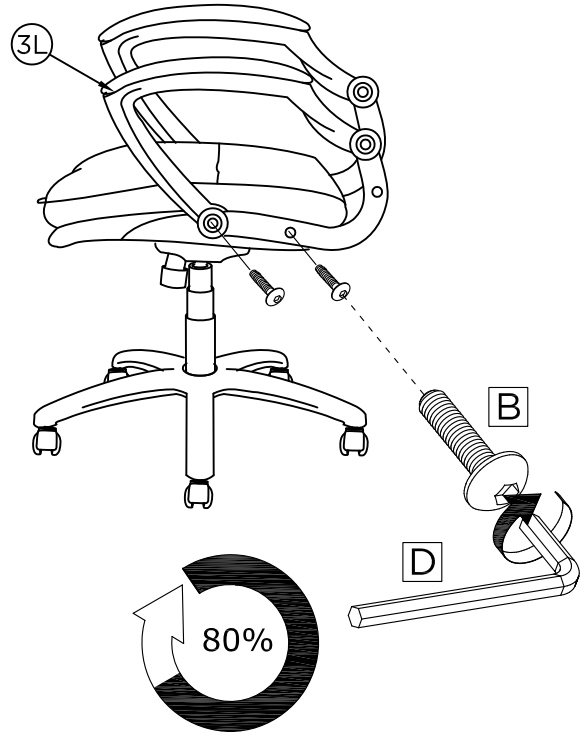
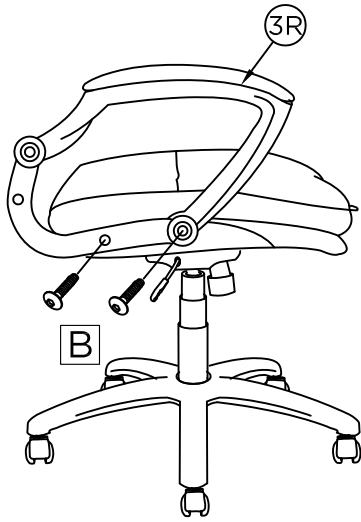
1



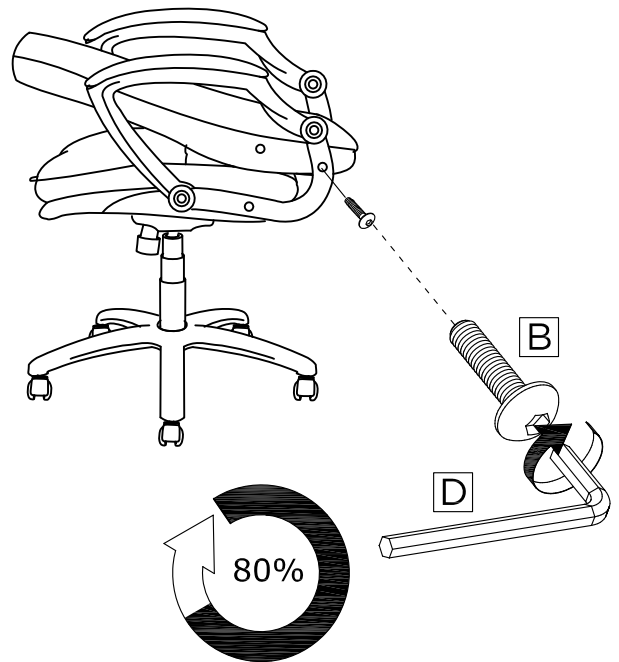
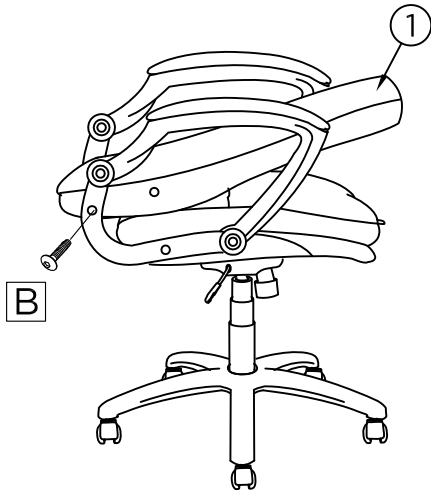
2



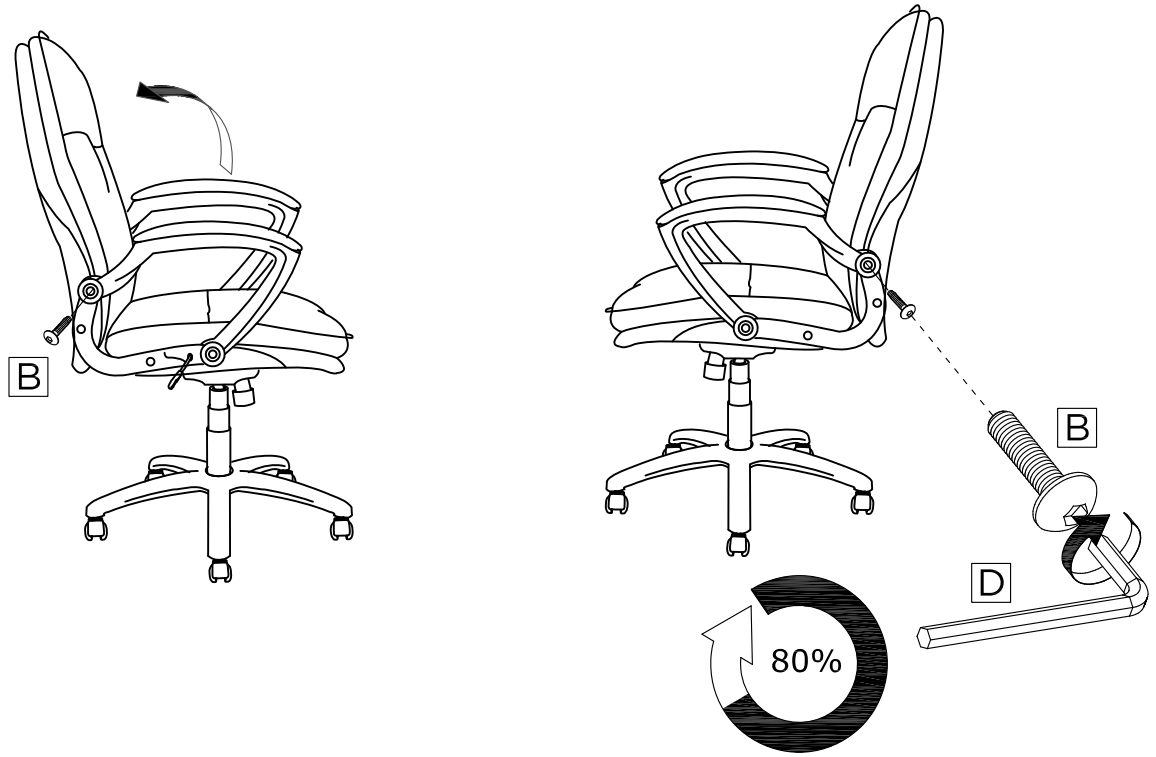
3



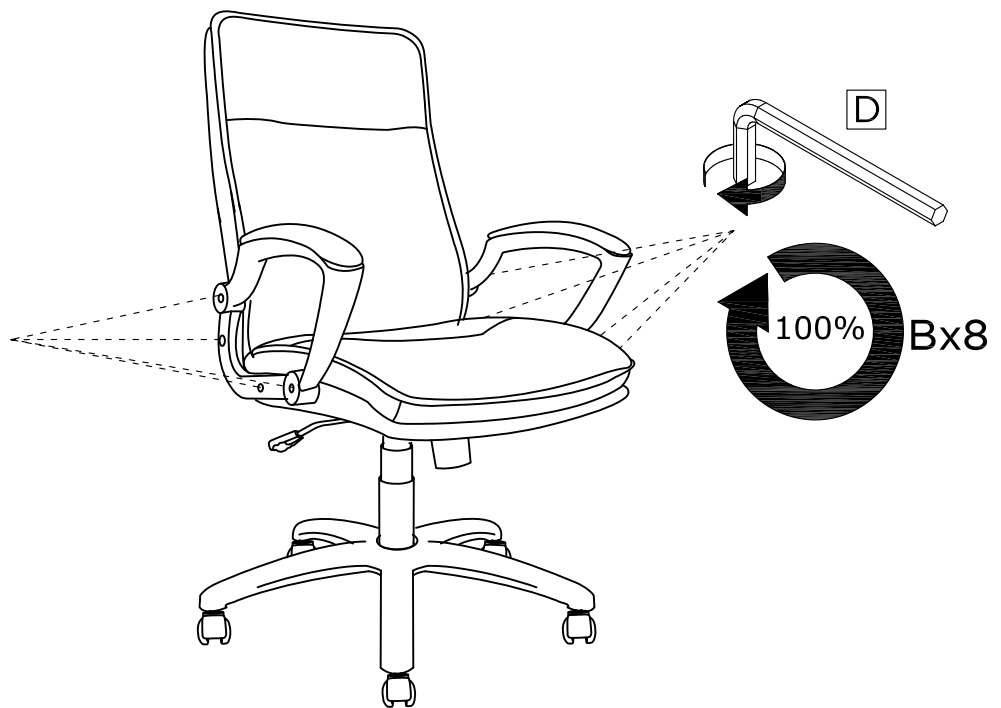
4

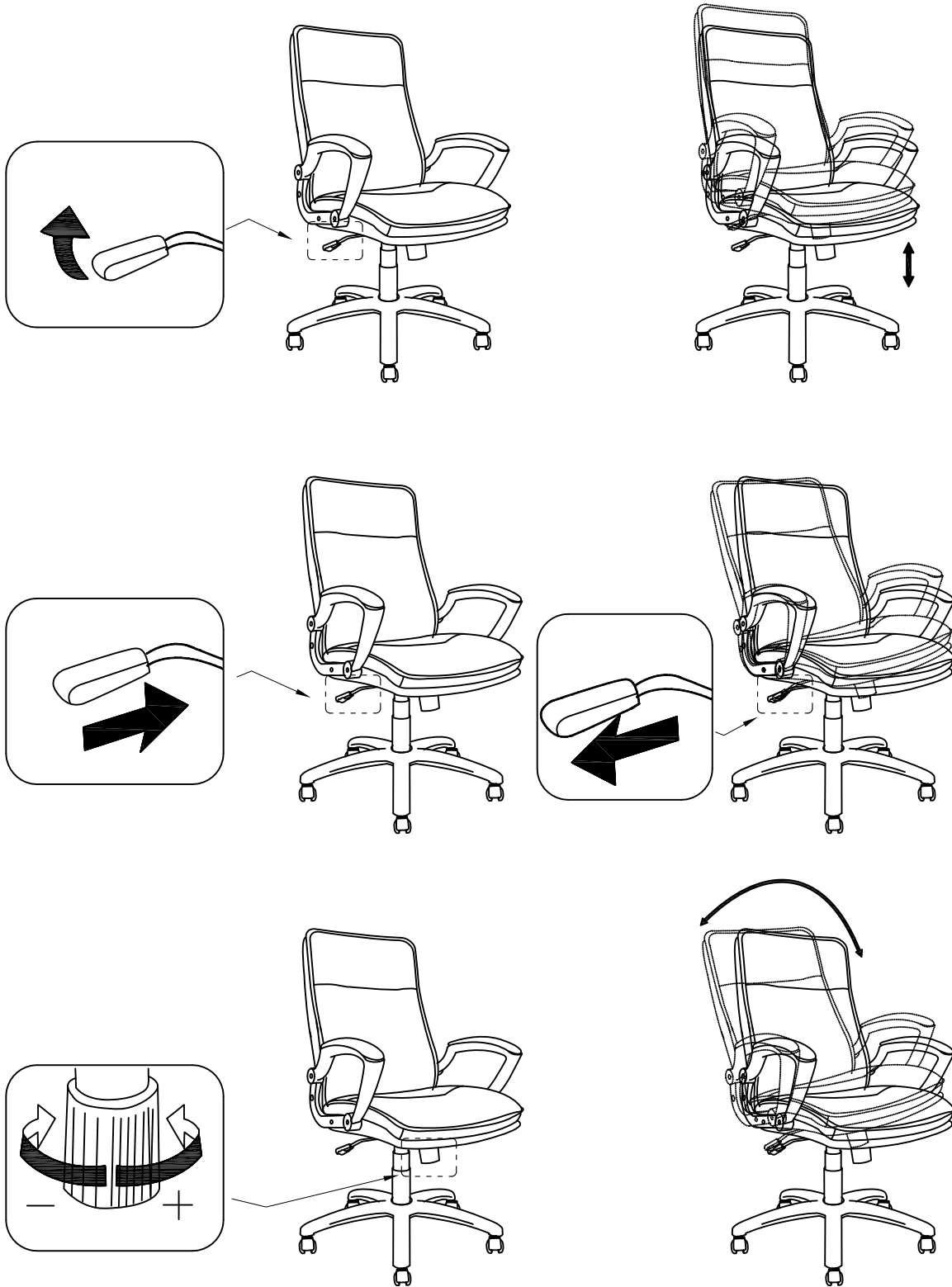


5



6







INSTRUCCIONES DE LIMPIEZA

- Limpie todas las superficies cada semana con un paño limpio. No limpie ninguna superficie con productos abrasivos o químicos agresivos.

INSTRUÇÕES DE LIMPEZA

- Limpe semanalmente toda a superfície com um pano limpo. Não limpe nenhuma superfície com produtos químicos ou abrasivos.

CLEANING INSTRUCTIONS

- Wipe down all surface weekly with a clean cloth. Do not clean any surface with harsh abrasives or chemicals.

El Corte Inglés S.A.

Hermosilla, 112. 28009 Madrid.

España. NIF: A-28017895.

Fabricado en / na China / Made in China.

clientes@elcorteingles.es

GECI SN: (place sticker here - numbers only)

