

El Corte Inglés

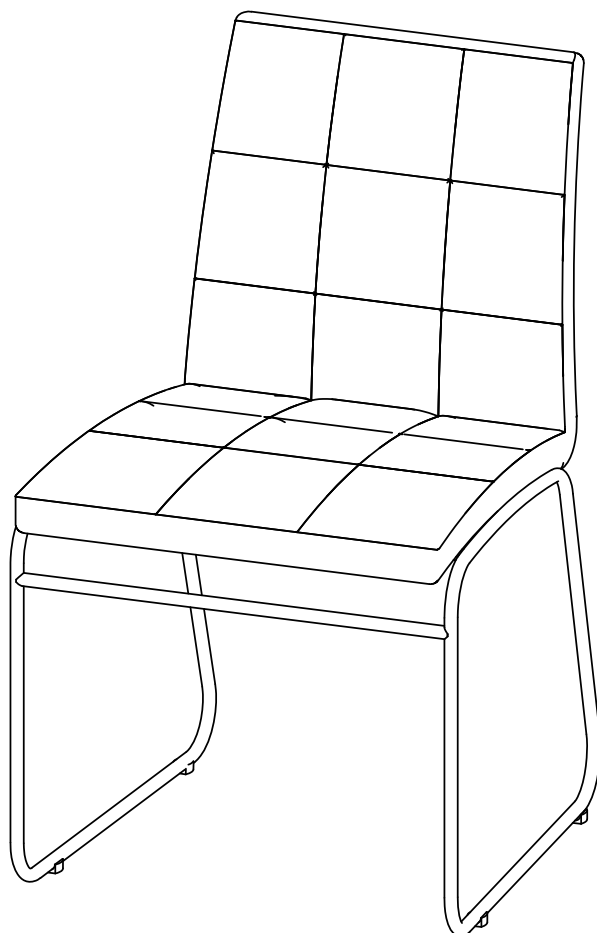
SILLA/CADEIRA/CHAIR

MOD. DAKOTA 510-05856 510-06797 510-06789 510-07415

Por favor, Lea las instrucciones cuidadosamente antes de montarlo para garantizar un funcionamiento seguro y satisfactorio.

Por favor, Leia as instruções cuidadosamente antes de usar para garantir o funcionamento seguro e satisfatório deste produto.

Please read the instructions carefully before use to ensure safe and satisfactory operation of this product.



INSTRUCCIONES DE MONTAJE

IMPORTANTE: LEA LAS INSTRUCCIONES
DETENIDAMENTE Y CONSÉRVELAS PARA
CONSULTAS POSTERIORES.

LA INSTALACIÓN DEBE REALIZARSE SIGUIENDO EXACTAMENTE LAS INSTRUCCIONES DEL
FABRICANTE; DE LO CONTRARIO, PUEDE EXISTIR UN RIESGO DE SEGURIDAD EN CASO DE
INSTALACIÓN INCORRECTA.

- Por favor, no se deshaga de ninguna parte del material de embalaje hasta que haya comprobado que contenía todas las piezas y accesorios.
- Antes de empezar a montar su nuevo mueble, le rogamos que lo revise para asegurarse de que le han suministrado todas las piezas y accesorios.
- Siga las instrucciones con exactitud, dado que desviarse de ellas puede anular la garantía del producto y presentar un riesgo para la seguridad.
- Se recomienda realizar el montaje sobre una superficie blanda, como una alfombra, para evitar provocar daños.
- Revise y vuelva a apretar periódicamente todos los elementos de sujeción.
- Limpie todas las superficies cada semana con un paño limpio. No limpie ninguna superficie con productos abrasivos o químicos agresivos.

INSTRUÇÕES DE MONTAGEM

IMPORTANTE: LEIA AS INSTRUÇÕES
DETENIDAMENTE E CONSERVE-AS PARA
CONSULTAS POSTERIORES

A INSTALAÇÃO DEVE SER EFETUADA EXATAMENTE DE ACORDO COM AS INSTRUÇÕES DO
FABRICANTE; CASO CONTRÁRIO, UMA INSTALAÇÃO INCORRETA ACARRETA UM RISCO DE
SEGURANÇA.

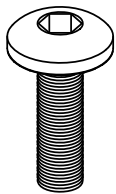
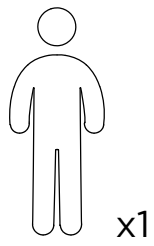
- Não deite fora a caixa até ter verificado todas as peças e conjuntos de fixação.
- Antes de começar a montagem da sua nova peça de mobiliário, certifique-se de que tem todas as peças e fixadores fornecidos.
- Siga todas as instruções por completo, pois o não seguimento destas pode anular a sua garantia e constituir um possível risco de segurança.
- Recomendamos que a montagem seja feita numa superfície suave, como uma tapete, para evitar danos.
- Verifique periodicamente e volte a apertar todas as peças de fixação.
- Limpe semanalmente toda a superfície com um pano limpo. Não limpe nenhuma superfície com produtos químicos ou abrasivos.

ASSEMBLY INSTRUCTIONS

IMPORTANT: READ CAREFULLY - RETAIN FOR
FUTURE REFERENCE

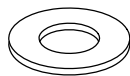
THE INSTALLATION MUST BE CARRIED OUT EXACTLY FOLLOWING THE MANUFACTURER'S
INSTRUCTIONS; OTHERWISE THERE MAY BE A SAFETY RISK IN THE EVENT OF INCORRECT
INSTALLATION.

- Please do not discard any of the packing until you have checked all the parts and the fittings.
- Before you begin to assembly you new piece of furniture, please check to ensure that all parts & fittings have been supplied.
- Follow the instruction closely as deviation from, may void your warranty and present a possible safety risk.
- It is recommended that the assembly is done on a soft surface, like carpet to avoid any damage.
- Periodically check and re-tighten any fasteners.
- Wipe down all surface weekly with a clean cloth. Do not clean any surface with harsh abrasives or chemicals.



A
x4

M6x25mm



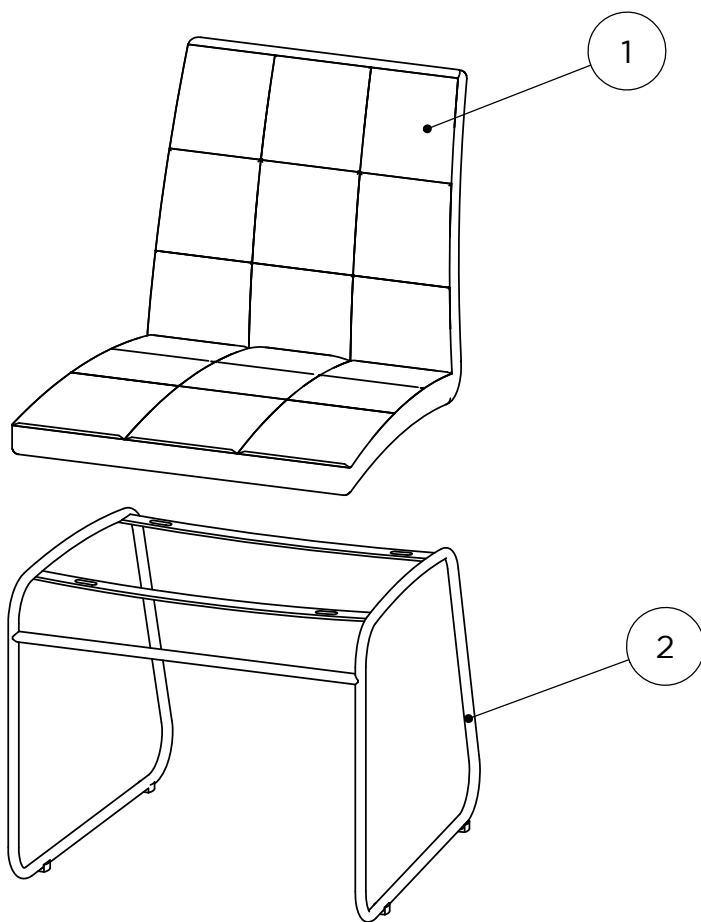
B
x4

∅18mm



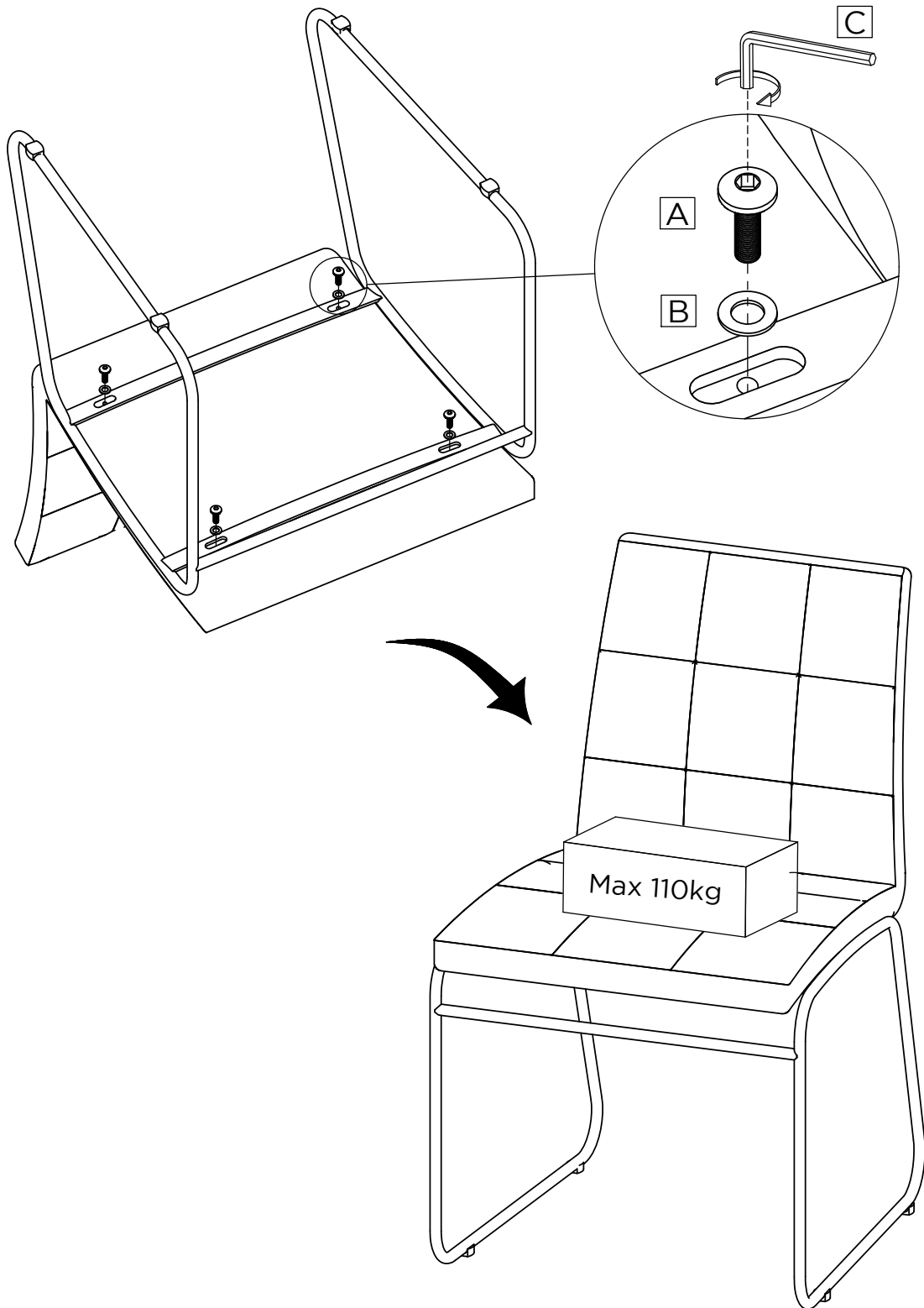
C
x1

5mm



	mm	ud
1	460x555x445mm	1
2	530x490x450mm	1

1





INSTRUCCIONES DE LIMPIEZA

- Limpie todas las superficies cada semana con un paño limpio. No limpie ninguna superficie con productos abrasivos o químicos agresivos.

INSTRUÇÕES DE LIMPEZA

- Limpe semanalmente toda a superfície com um pano limpo. Não limpe nenhuma superfície com produtos químicos ou abrasivos.

CLEANING INSTRUCTIONS

- Wipe down all surface weekly with a clean cloth. Do not clean any surface with harsh abrasives or chemicals.

El Corte Inglés S.A.

Hermosilla, 112. 28009 Madrid.

España. NIF: A-28017895.

Fabricado en / na China / Made in China.

clientes@elcorteingles.es

GECI SN: 127??????????

