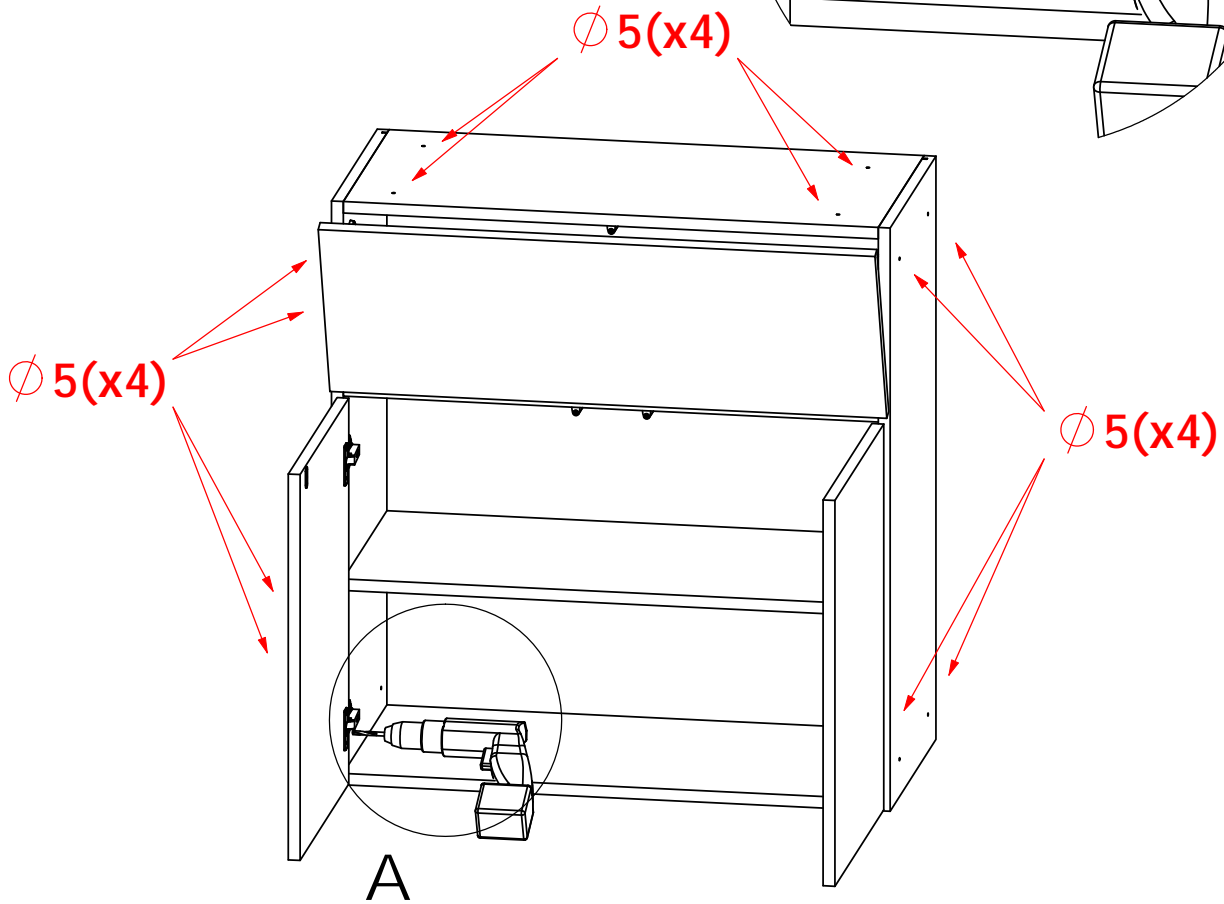
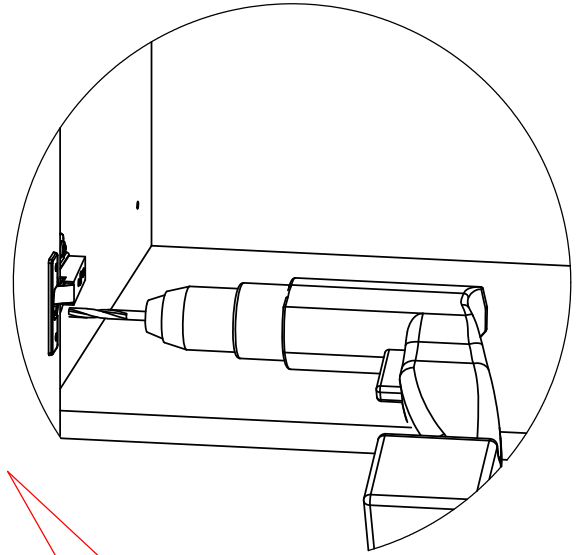


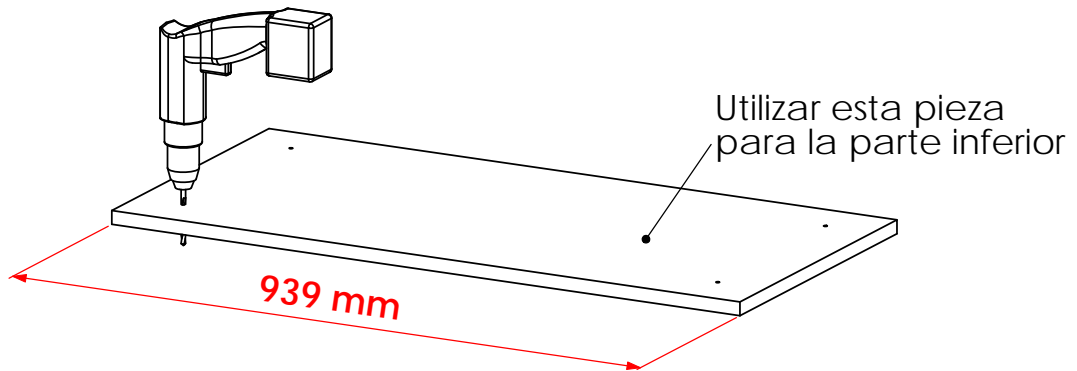
1

Taladrar el módulo con pasantes de $\varnothing 5$



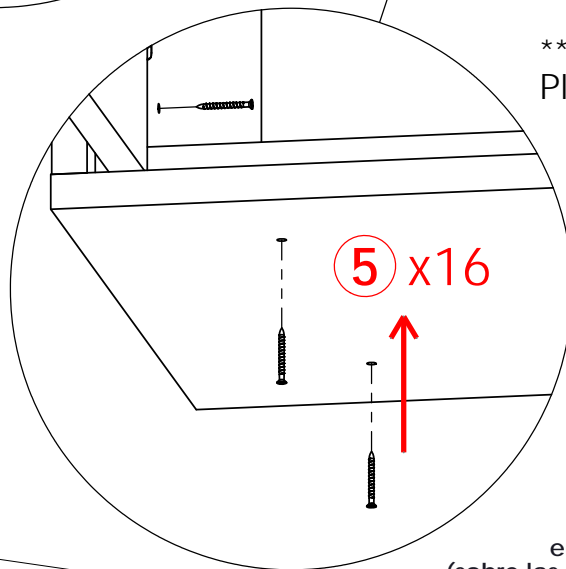
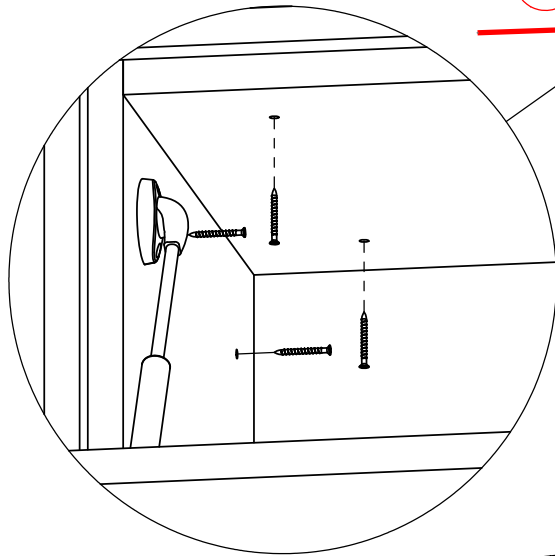
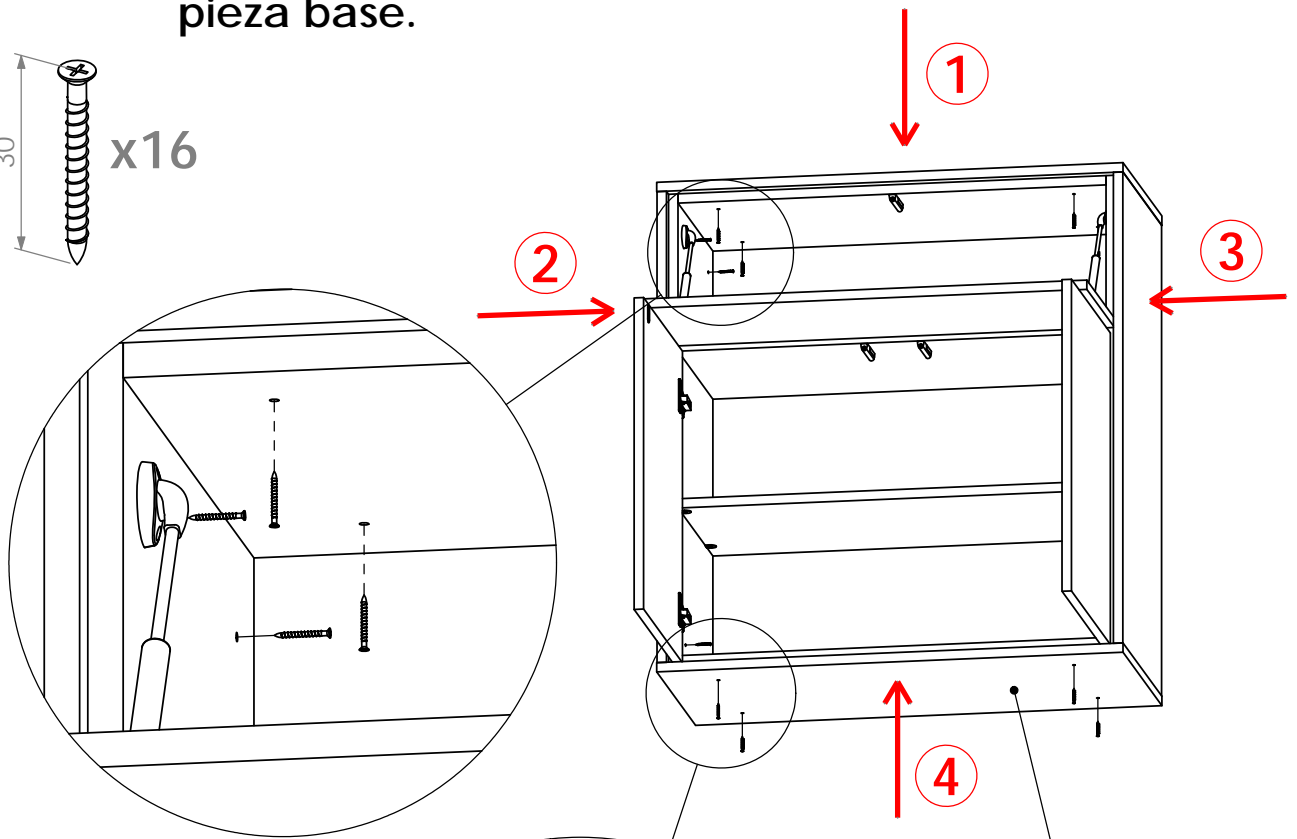
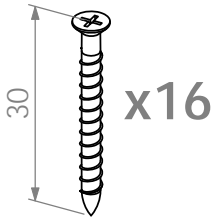
2

Taladrar uno de los sobres de 939 mm con pasantes de $\varnothing 5$



3

Tumbar el módulo, presentar los cuatro sobres y tirafondearlos desde el interior excepto la pieza base.



Adherir fieltros
en la parte inferior
(sobre las cabezas de los tirafondos)
para preservar
la superficie
del suelo

