



¡¡ADVERTENCIA!!

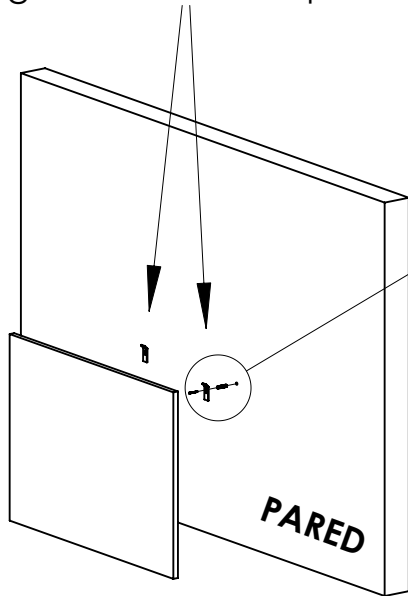


Los herrajes suministrados por Lan MObel S.Coop. son específicos para paredes de ladrillo no utilizar para otro tipo de paredes.

¡ATENCIÓN! TALADRAR SIN POSICIÓN DE PERCUSIÓN EN EL TALADRO

PASO 1:

Colocar las pletinas con tirafondos en la pared. Según medidas del panel



2 POSIBLES POSICIONES DEL PANEL RESPECTO A LA PARED

SIN APOYARLO

APOYADO

PASO 2:

Colgar el panel desde las pletinas. (Ver imagen inferior)

