

El Corte Inglés

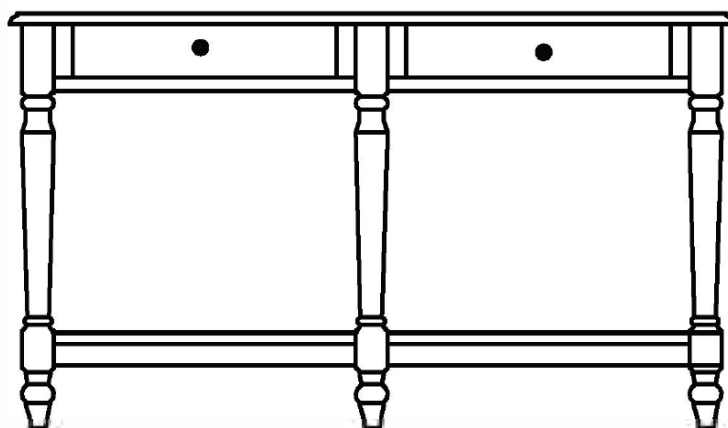
CONSOLA / CONSOLA / CONSOLE

MOD. PROVENZA 506-04147

Por favor, lea las instrucciones cuidadosamente antes de montarlo para garantizar un funcionamiento seguro y satisfactorio.

Por favor, leia as instruções cuidadosamente antes de usar para garantir o funcionamento seguro e satisfatório deste produto.

Please read the instructions carefully before use to ensure safe and satisfactory operation of this product.



INSTRUCCIONES DE MONTAJE

IMPORTANTE:

LEA LAS INSTRUCCIONES DETENIDAMENTE Y CONSÉRVELAS PARA CONSULTAS POSTERIORES

- Por favor, no se deshaga de ninguna parte del material de embalaje hasta que haya comprobado que contenía todas las piezas y accesorios.
 - Antes de empezar a montar su nuevo mueble, le rogamos que lo revise para asegurarse de que le han suministrado todas las piezas y accesorios.
 - Siga las instrucciones con exactitud, dado que desviarse de ellas puede anular la garantía del producto y presentar un riesgo para la seguridad.
 - Se recomienda realizar el montaje sobre una superficie blanda, como una alfombra, para evitar provocar daños.
 - Revise y vuelva a apretar periódicamente todos los elementos de sujeción.
 - Limpie todas las superficies cada semana con un paño limpio. No limpie ninguna superficie con productos abrasivos o químicos agresivos.
 - El mueble debe anclarse a la pared para evitar posibles vuelcos.
 - ADVERTENCIA: Para evitar el vuelco, este producto debe ser usado con los dispositivos de fijación a la pared proporcionados.
 - ADVERTENCIA: Evalúe la idoneidad de la pared / techo para asegurarse de que los dispositivos de fijación resistirán las fuerzas generadas.
-

INSTRUÇÕES DE MONTAGEM

IMPORTANTE:

LEIA AS INSTRUÇÕES DEVIDAMENTE E CONSERVE-AS PARA CONSULTAS POSTERIORES

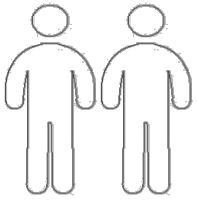
- Não deite fora a caixa até ter verificado todas as peças e conjuntos de fixação.
 - Antes de começar a montagem da sua nova peça de mobiliário, certifique-se de que tem todas as peças e fixadores fornecidos.
 - Siga todas as instruções por completo, pois o não seguimento destas pode anular a sua garantia e constituir um possível risco de segurança.
 - Recomendamos que a montagem seja feita numa superfície suave, como uma tapete, para evitar danos.
 - Verifique periodicamente e volte a apertar todas as peças de fixação.
 - Limpe semanalmente toda a superfície com um pano limpo. Não limpe nenhuma superfície com produtos químicos ou abrasivos.
 - O móvel deve ser fixado à parede para evitar que tombe.
 - ATENÇÃO: Para evitar que este produto se vire, este deve ser usado com os elementos de fixação de parede fornecidos.
 - ATENÇÃO: Avalie a adequabilidade da parede/teto para comprovar que os elementos de fixação suportam as forças criadas.
-

ASSEMBLY INSTRUCTIONS






IMPORTANT:



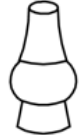
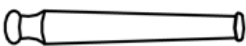
READ CAREFULLY - RETAIN FOR FUTURE REFERENCE

- Please do not discard any of the packing until you have checked all the parts and the fittings.
- Before you begin to assembly you new piece of furniture, please check to ensure that all parts & fittings have been supplied.
- Follow the instruction closely as deviation from, may void your warranty and present a possible safety risk.
- It is recommended that the assembly is done on a soft surface, like carpet to avoid any damage.
- Periodically check and re-tighten any fasteners.
- Wipe down all surface weekly with a clean cloth. Do not clean any surface with harsh abrasives or chemicals.
- The shelving unit should be anchored to the wall to prevent it from tipping over.
- WARNING: In order to prevent overturning this product must be used with the wall attachment device provided
- WARNING: Assess the suitability of the wall/ceiling to ensure that the fastening devices will withstand the forces generated.

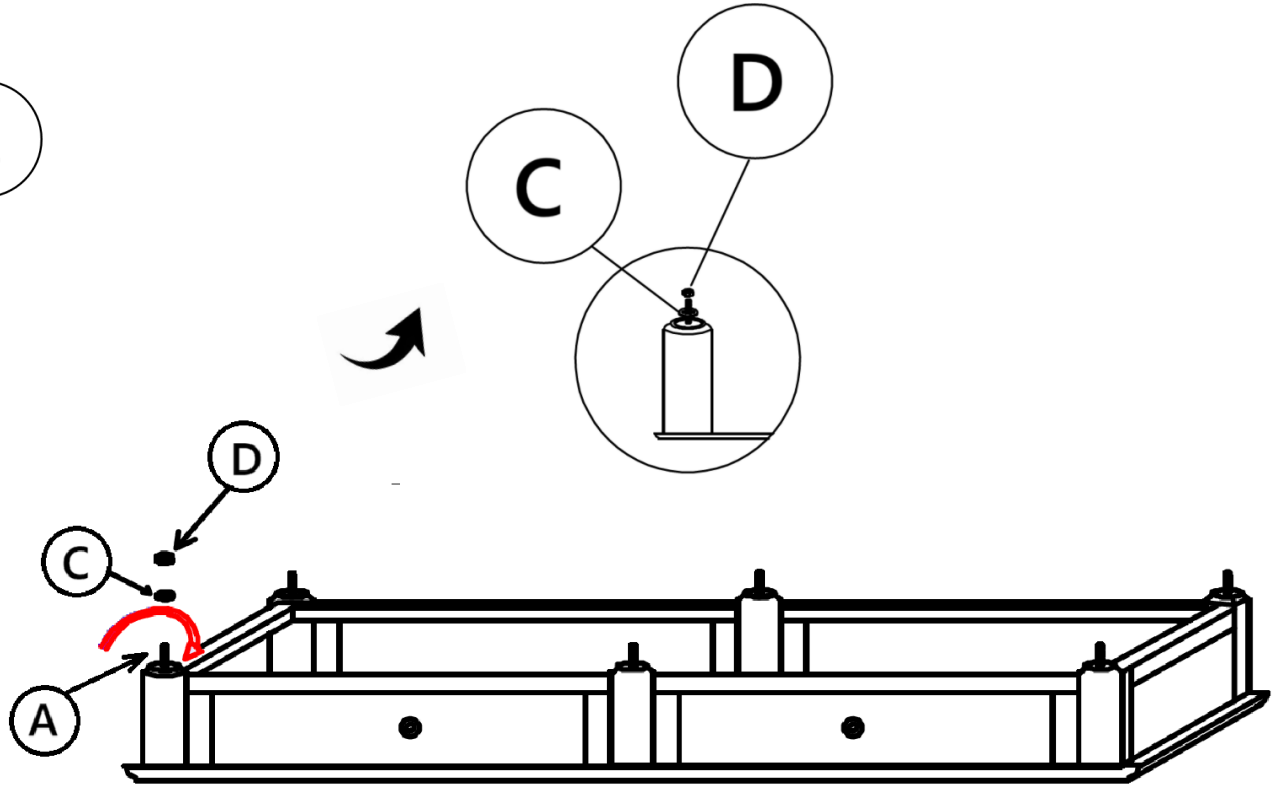


X2

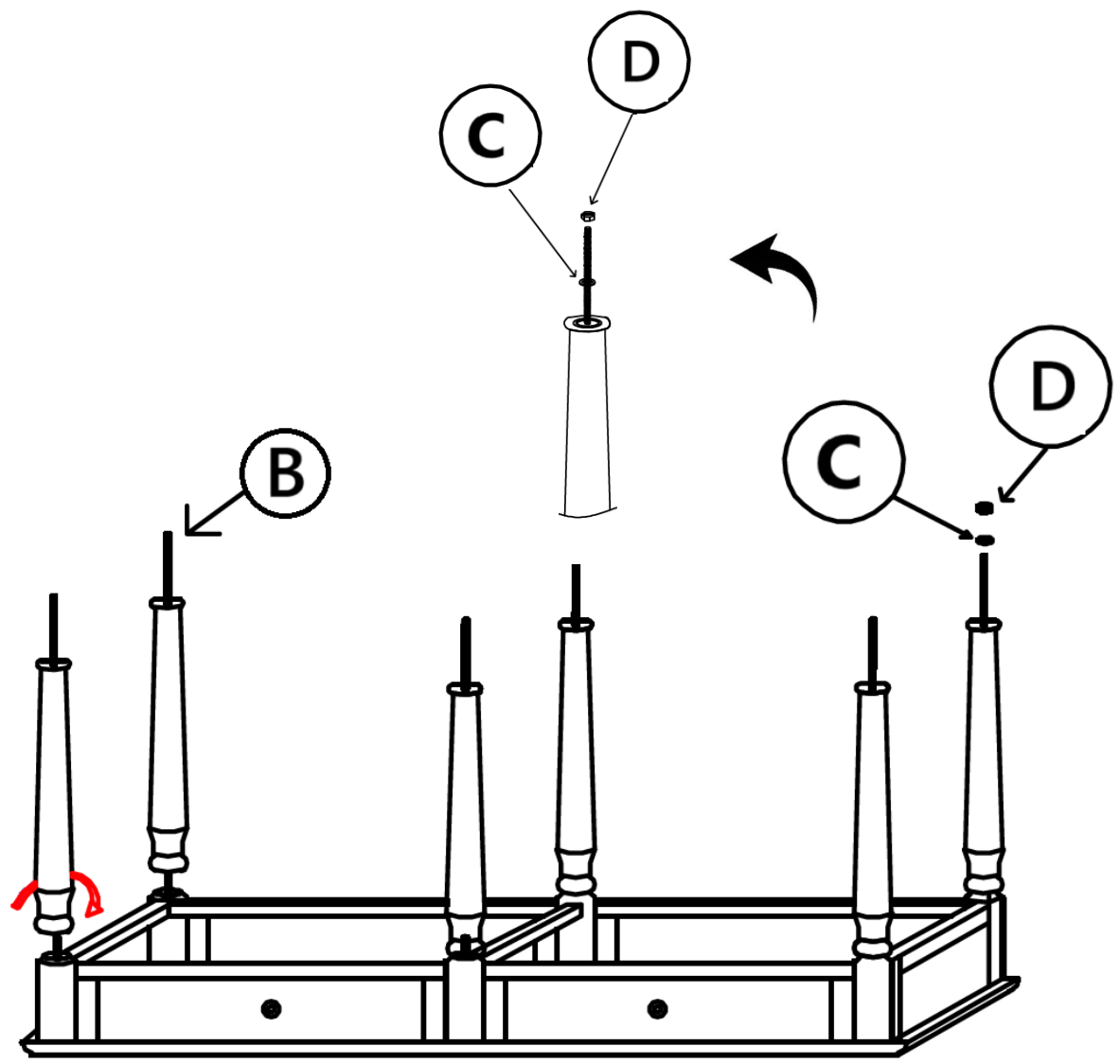
A		X 6
B		X 6
C		X 12
D		X 12
E		X 1

F		X 1
G		X 1
H		X 6
I		X 6

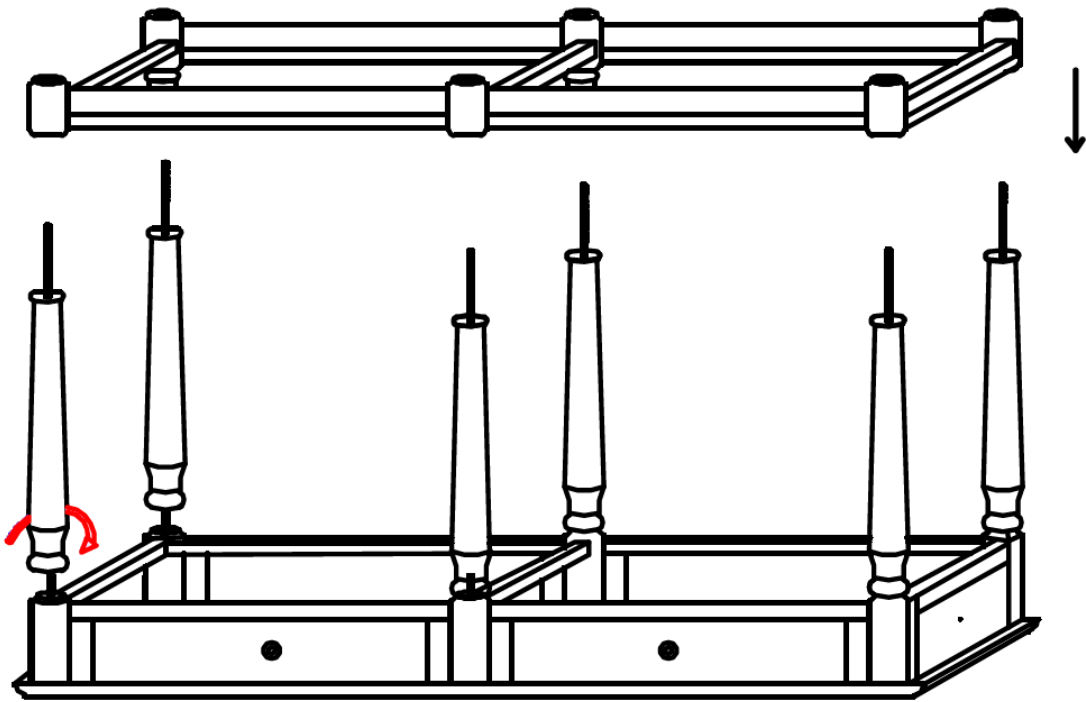
1



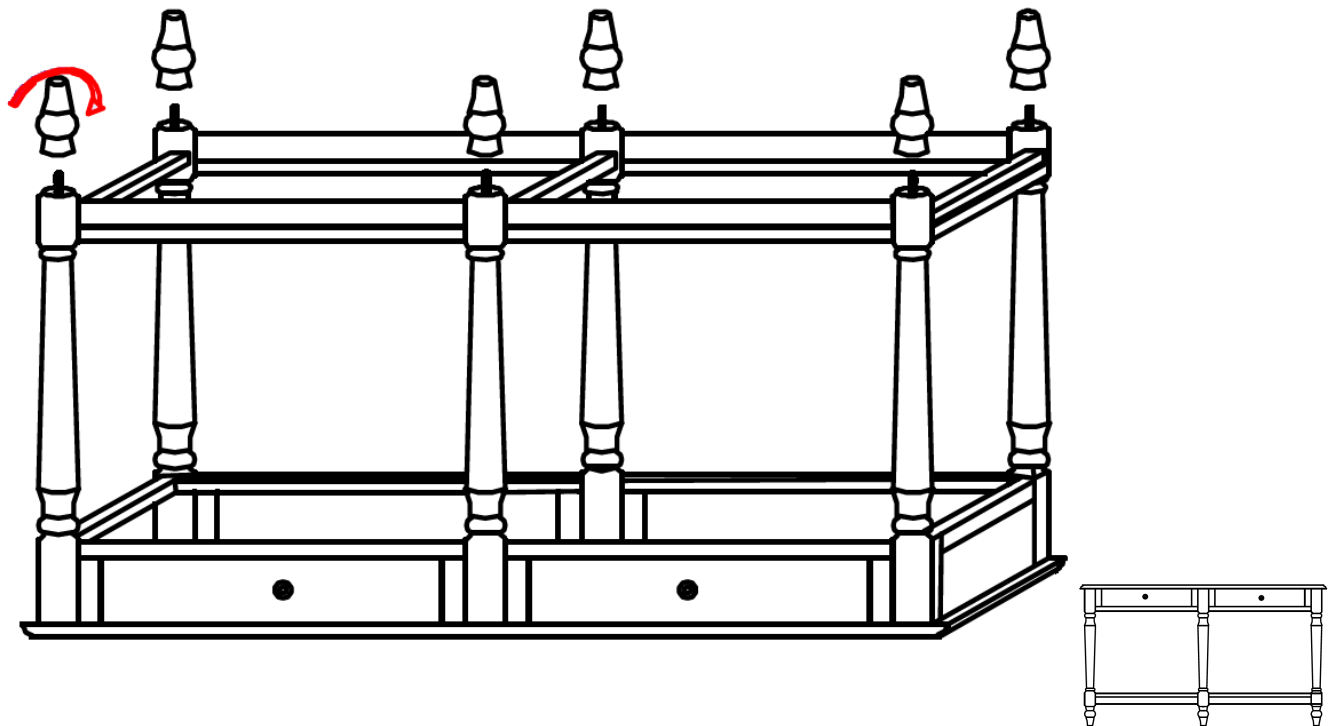
2



3



4



INSTRUCCIONES DE LIMPIEZA

- Limpie todas las superficies cada semana con un paño limpio. No limpie ninguna superficie con productos abrasivos o químicos agresivos.

INSTRUÇÕES DE LIMPEZA

- Limpe semanalmente toda a superfície com um pano limpo. Não limpe nenhuma superfície com produtos químicos ou abrasivos.

CLEANING INSTRUCTIONS

- Wipe down all surface weekly with a clean cloth. Do not clean any surface with harsh abrasives or chemicals.

El Corte Inglés S.A.

Hermosilla, 112. 28009 Madrid

España. NIF: A-28017895

Fabricado en / na China / Made in China

clientes@elcorteingles.es

GECI SN: XXXXXXXXXXXXX

