

El Corte Inglés

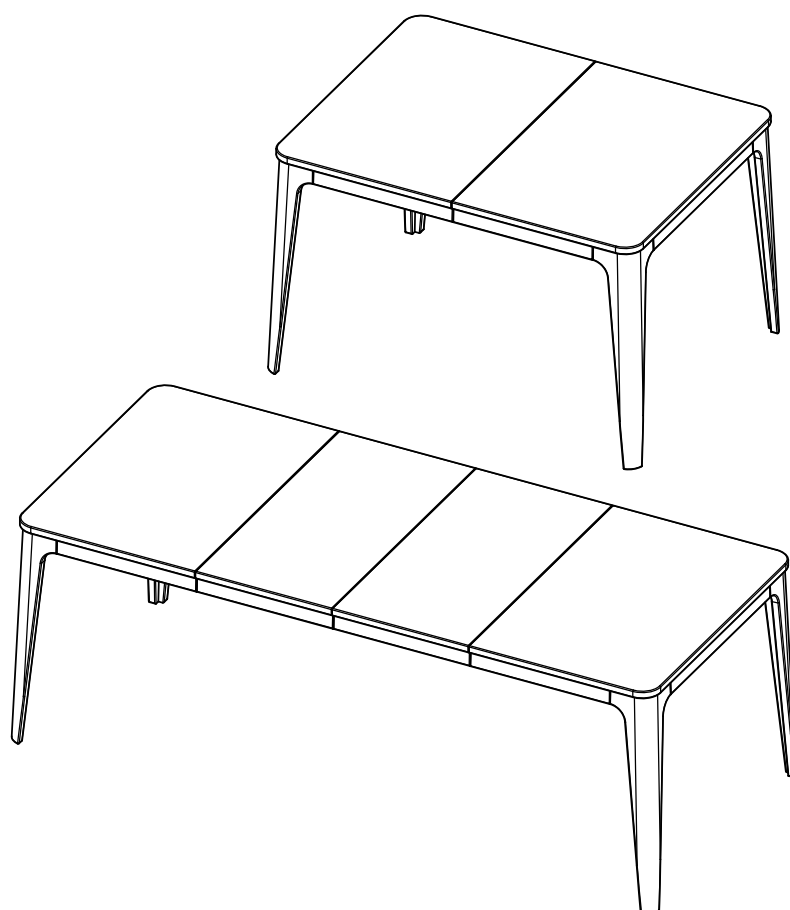
MESA DE COMEDOR/ MESA DE JANTAR/DINING TABLE

MOD.BABYLON 500-03571

Por favor, lea las instrucciones cuidadosamente antes de montarlo para garantizar un funcionamiento seguro y satisfactorio.

Por favor, leia as instruções cuidadosamente antes de usar para garantir o funcionamento seguro e satisfatório deste produto.

Please read the instructions carefully before use to ensure safe and satisfactory operation of this product.



INSTRUCCIONES DE MONTAJE

IMPORTANTE:

LEA LAS INSTRUCCIONES DETENIDAMENTE Y CONSÉRVELAS PARA CONSULTAS POSTERIORES

- Por favor, no se deshaga de ninguna parte del material de embalaje hasta que haya comprobado que contenía todas las piezas y accesorios.
 - Antes de empezar a montar su nuevo mueble, le rogamos que lo revise para asegurarse de que le han suministrado todas las piezas y accesorios.
 - Siga las instrucciones con exactitud, dado que desviarse de ellas puede anular la garantía del producto y presentar un riesgo para la seguridad.
 - Se recomienda realizar el montaje sobre una superficie blanda, como una alfombra, para evitar provocar daños.
 - Revise y vuelva a apretar periódicamente todos los elementos de sujeción.
 - Limpie todas las superficies cada semana con un paño limpio. No limpie ninguna superficie con productos abrasivos o químicos agresivos.
-

INSTRUÇÕES DE MONTAGEM

IMPORTANTE:

LEIA AS INSTRUÇÕES DETENIDAMENTE E CONSERVE-AS PARA CONSULTAS POSTERIORES

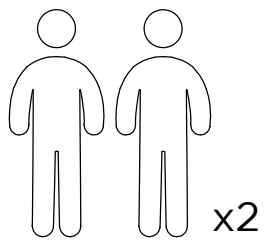
- Não deite fora a caixa até ter verificado todas as peças e conjuntos de fixação.
 - Antes de começar a montagem da sua nova peça de mobiliário, certifique-se de que tem todas as peças e fixadores fornecidos.
 - Siga todas as instruções por completo, pois o não seguimento destas pode anular a sua garantia e constituir um possível risco de segurança.
 - Recomendamos que a montagem seja feita numa superfície suave, como uma tapete, para evitar danos.
 - Verifique periodicamente e volte a apertar todas as peças de fixação.
 - Limpe semanalmente toda a superfície com um pano limpo. Não limpe nenhuma superfície com produtos químicos ou abrasivos.
-

ASSEMBLY INSTRUCTIONS

IMPORTANT:

READ CAREFULLY - RETAIN FOR FUTURE REFERENCE

- Please do not discard any of the packing until you have checked all the parts and the fittings.
- Before you begin to assemble your new piece of furniture, please check to ensure that all parts & fittings have been supplied.
- Follow the instruction closely as deviation from, may void your warranty and present a possible safety risk.
- It is recommended that the assembly is done on a soft surface, like carpet to avoid any damage.
- Periodically check and re-tighten any fasteners.
- Wipe down all surface weekly with a clean cloth. Do not clean any surface with harsh abrasives or chemicals.



A
x4

M8x55mm



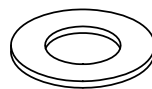
B
x8

M8x85mm



C
x12

M8



D
x12

M8



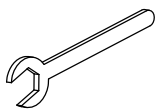
E
x1

5mm

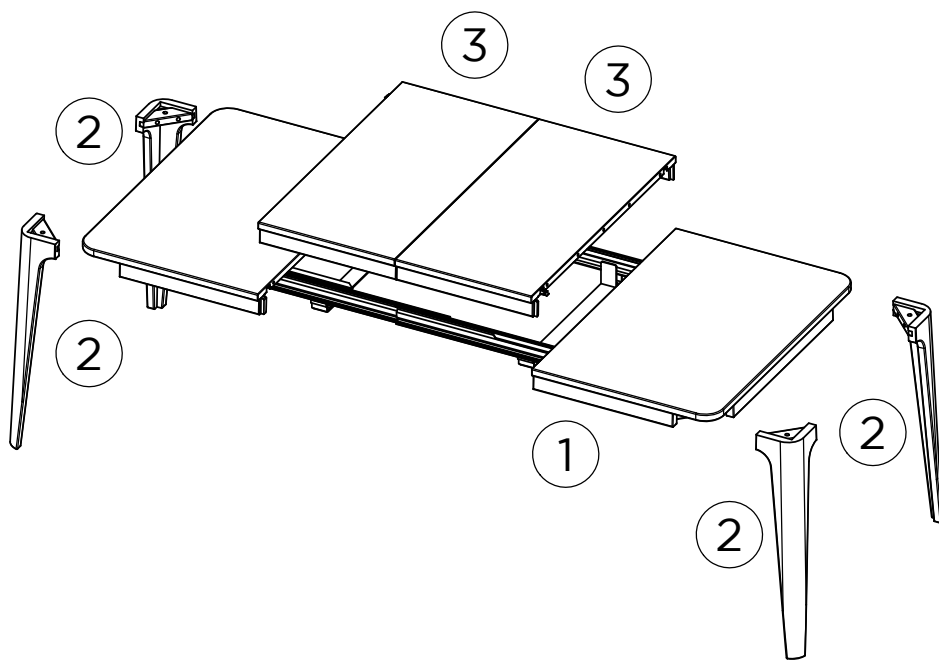


F
x8

M8

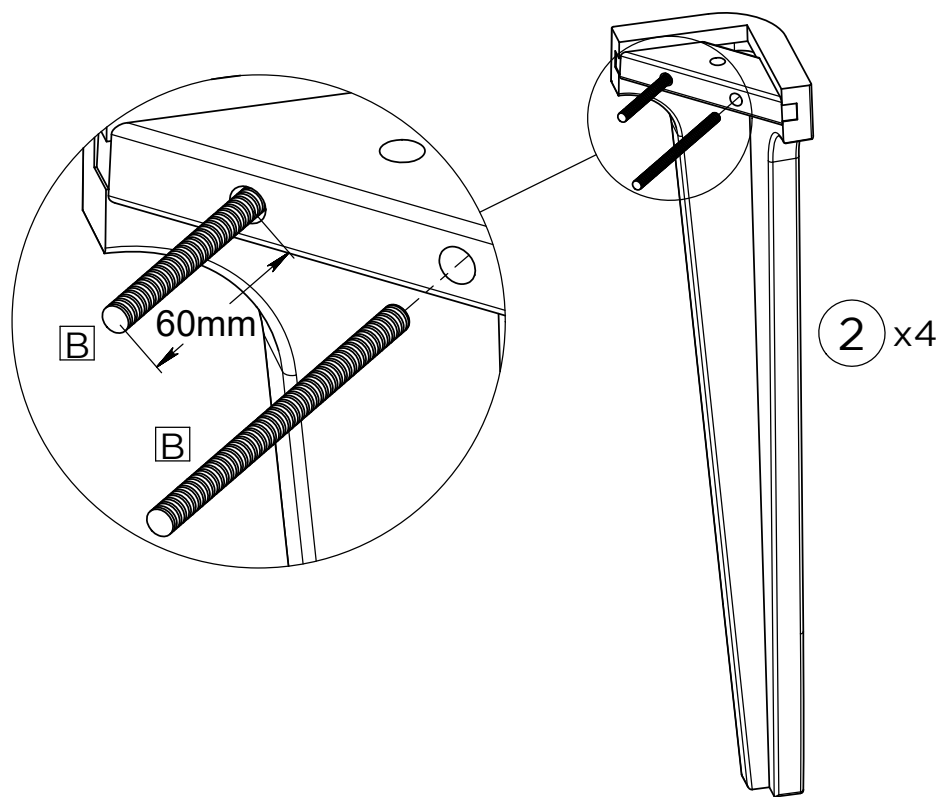


G
x1

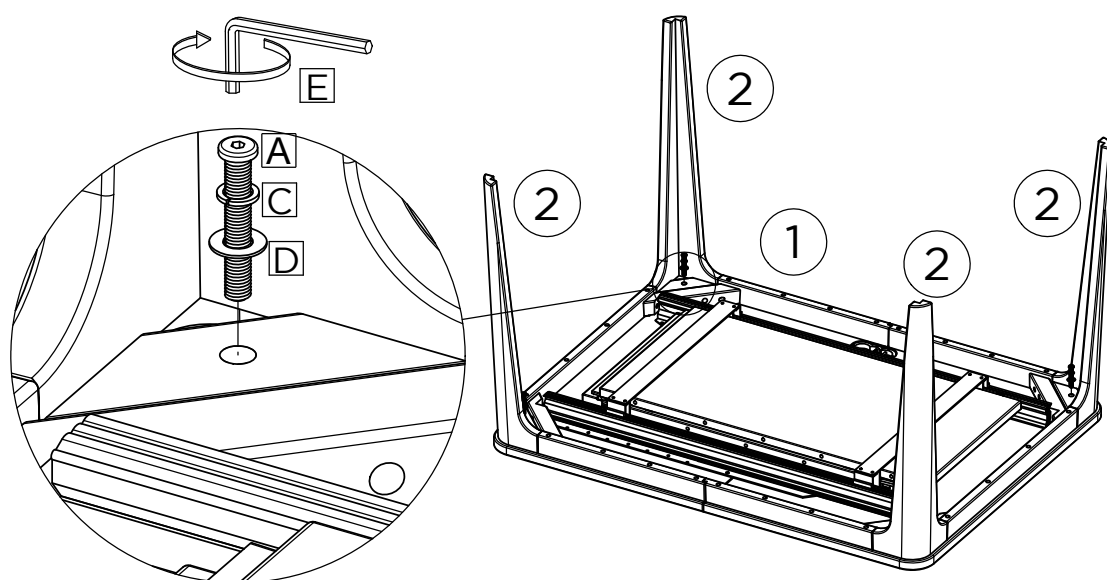


	mm	ud
1	1200 x 900 x 117 mm	1
2	716 x 130 x 130 mm	4
3	900 x 450 x 74 mm	2

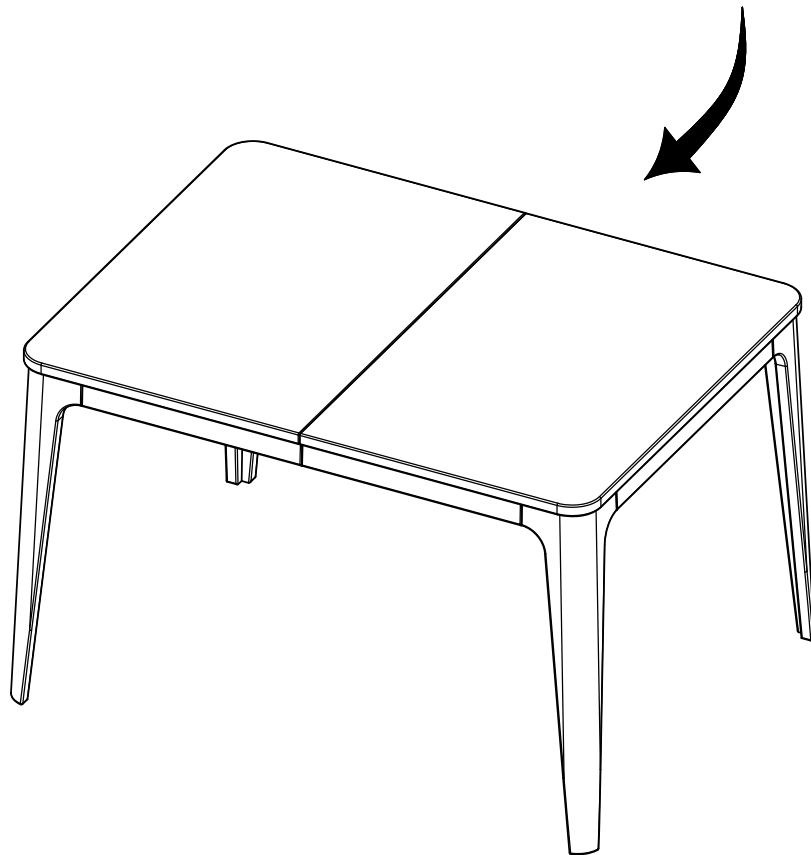
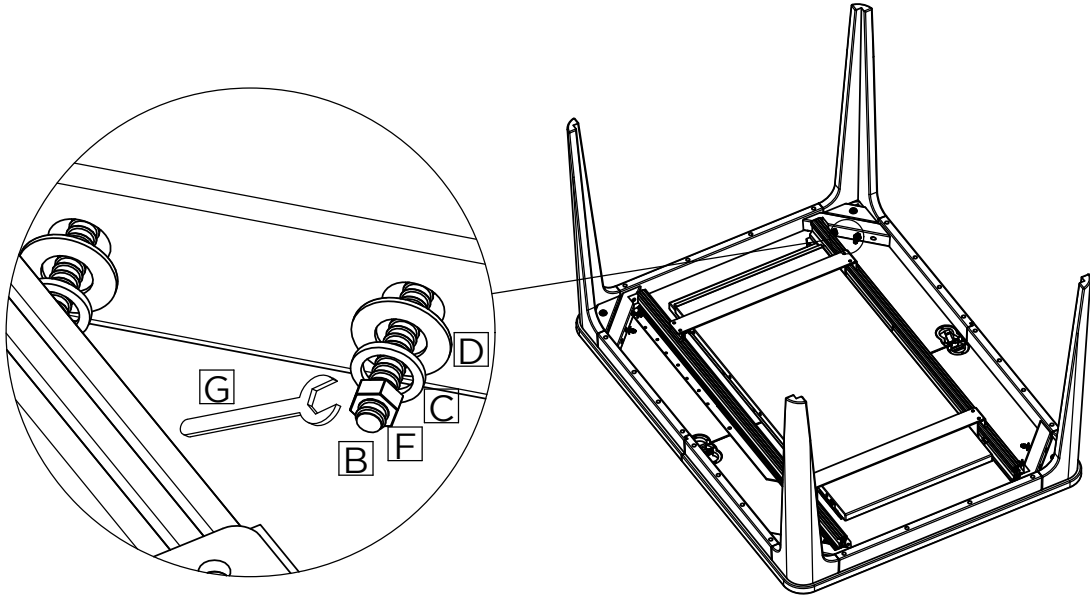
1



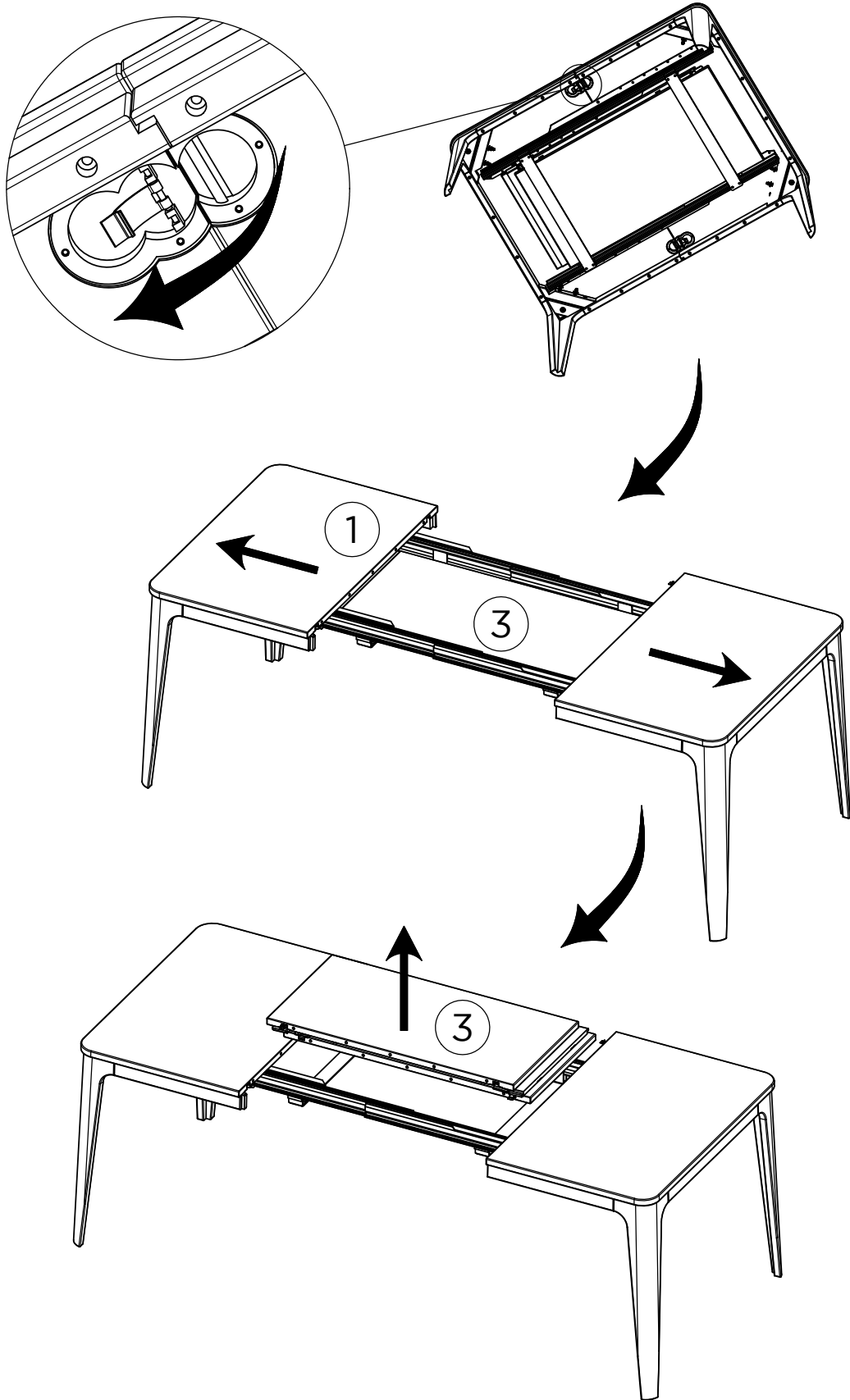
2



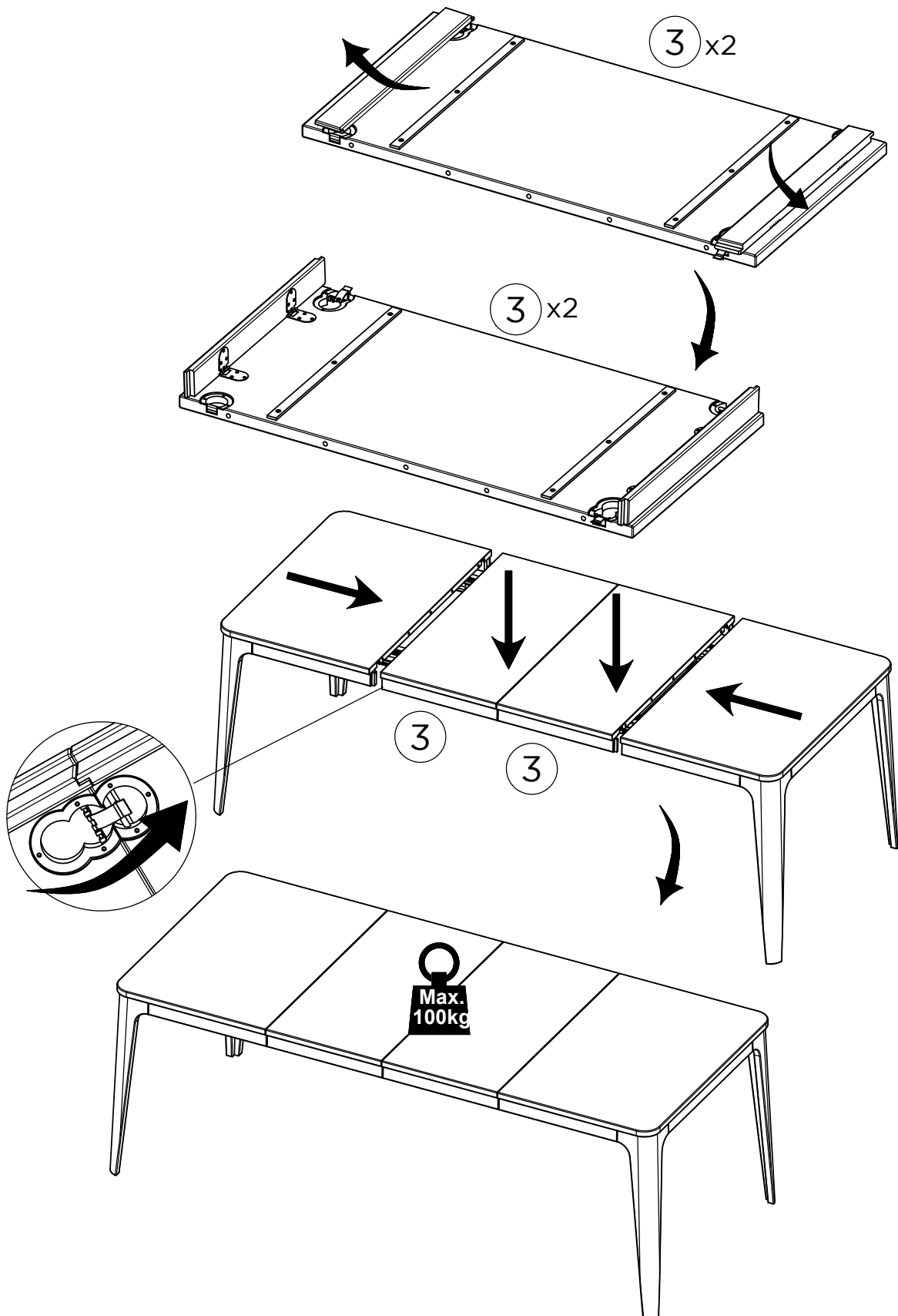
3



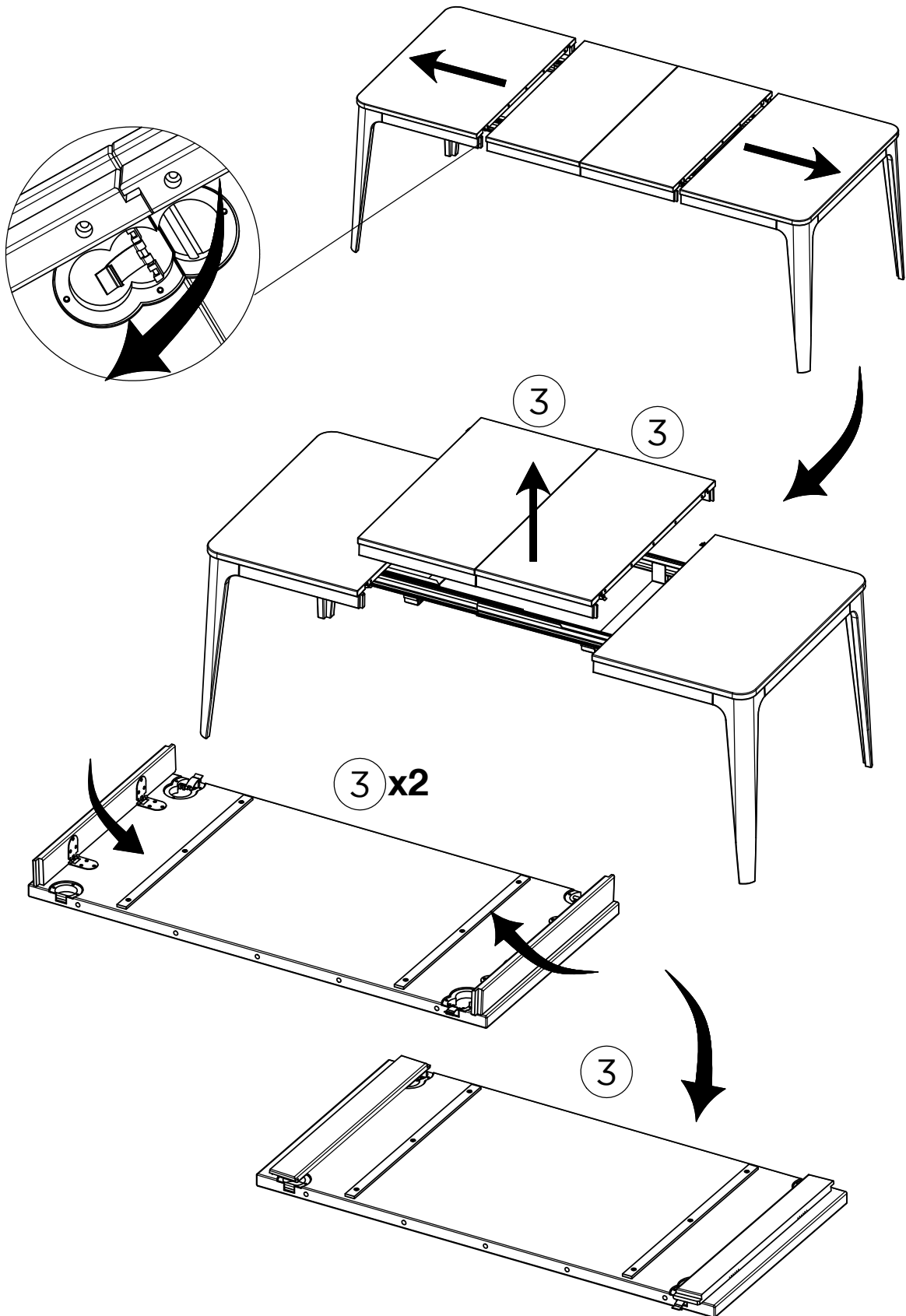
4

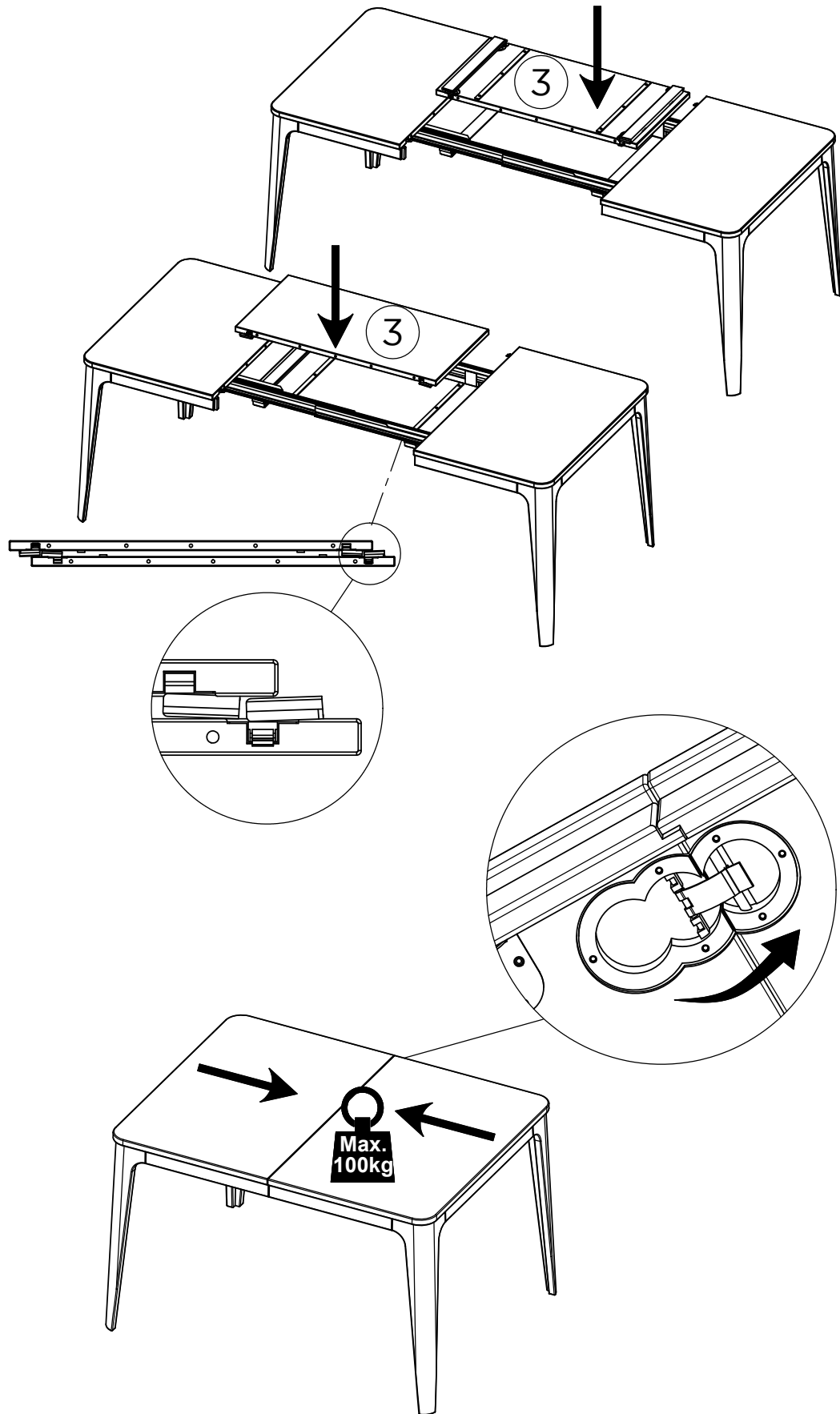


5



6





INSTRUCCIONES DE LIMPIEZA

-Limpie todas las superficies cada semana con un paño limpio. No limpie ninguna superficie con productos abrasivos.

INSTRUÇÕES DE LIMPEZA

- Limpe semanalmente toda a superfície com um pano limpo. Não limpe nenhuma superfície com produtos químicos ou abrasivos.

CLEANING INSTRUCTIONS

- Wipe down all surface weekly with a clean cloth. Do not clean any surface with harsh abrasives or chemicals.

El Corte Inglés S.A.

Hermosilla 112 - 28009 Madrid

España / Espanha / Spain. NIF: A-28017895

Fabricado en / na China / Made in China

hogar.elcorteingles.es

