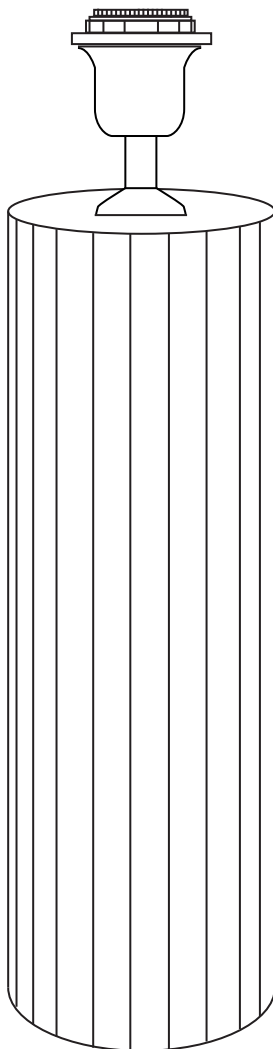
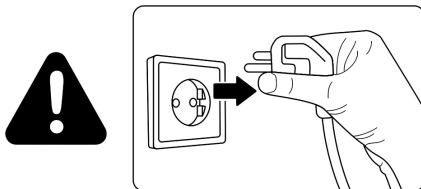
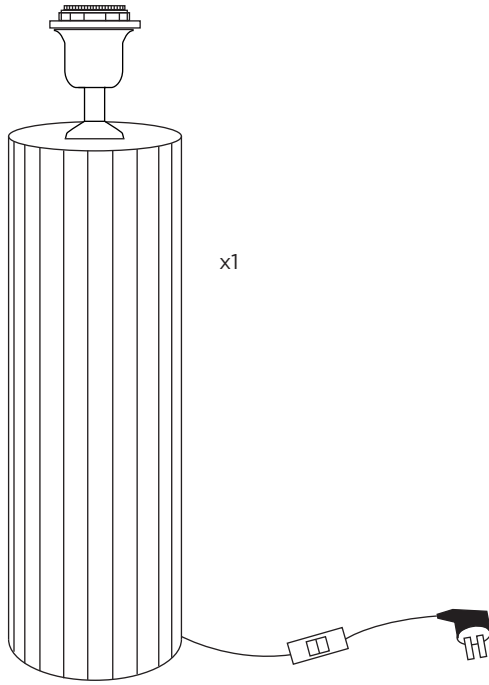


El Corte Inglés

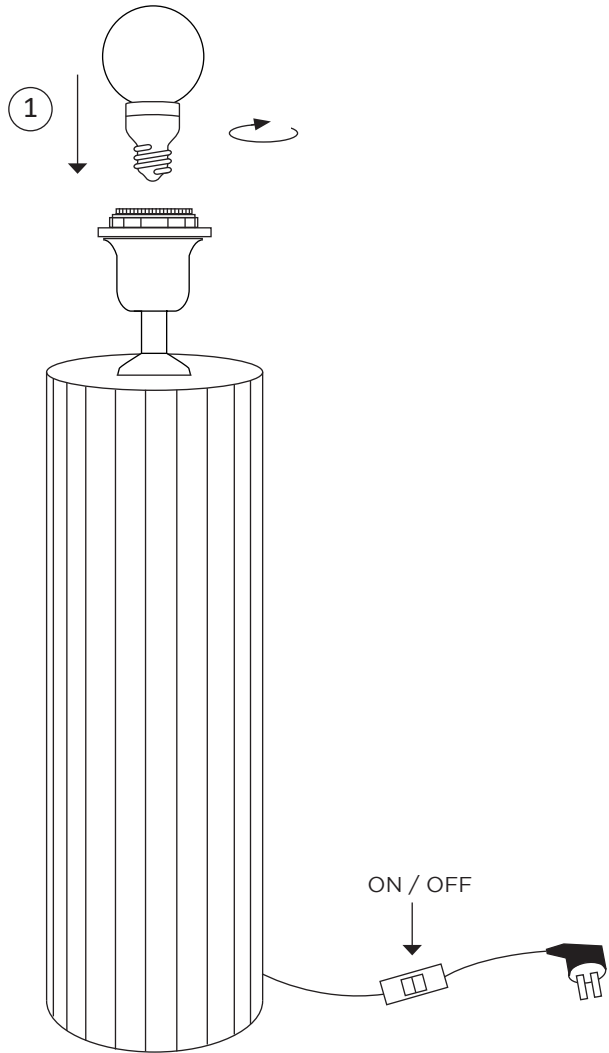
LÁMPARA
DE MESA
KAVA

MOD. ARM1309/1





1 (No incluida - Não incluida - Not Included)





1x40W máx 1x9W 1x15W

E27

230V-, 50 Hz

No incluida - Não incluida

Not Included

Uso interior
Uso interior
Indoor use

120 cm
Con interruptor
Com interruptor
With switch

Si el cable flexible o cordón de esta luminaria está dañado debe sustituirse por un cable flexible o cordón especial que suministre exclusivamente el fabricante o su servicio técnico.

Se o cabo flexível ou cordão da lâmpada está danificado deve ser substituído por um cabo flexível ou cordão especial fornecido exclusivamente pelo fabricante ou pelo seu serviço técnico.

If the external flexible cable or cord of this luminaire is damaged, it shall be replaced by a special cord or cord exclusively available from the manufacturer or his service agent.

IMPACTO MEDIOAMBIENTAL / IMPACTO AMBIENTAL / ENVIRONMENTAL IMPACT



ES: Cuando sea el momento desechar el producto, por favor considere el impacto mediambiental y llévelo a un punto adecuado para reciclar. Los plásticos y metales utilizados en la construcción de este aparato pueden ser separados para permitir su reciclaje. Pregunte a su centro más cercano para más detalles. Todos nosotros podemos participar en la protección del medio ambiente.

PT: Quando for necessário eliminar o produto, por favor considere o impacto ambiental e leve-o a um ecoponto adequado para reciclar. Os plásticos e metais utilizados na construção deste equipamento podem ser separados para permitir a sua reciclagem. Pergunte no centro de reciclagem que lhe está mais próximo, para mais detalhes. Todos nos podemos participar na protecção do meio ambiente.

EN: When the time comes to eliminate this product, please consider the environmental impact and take it to recognized recycling facility instead of disposing it with general household waste. Take the equipment to a waste disposal site. Plastic and metal parts that are used in the construction of this appliance can be separated into pure grade which allow recycling. Ask to your service center.

El Corte Inglés S.A.

Hermosilla 112 - 28009 Madrid

España / Espanha / Spain. NIF: A-28017895

Fabricado en España / na Spagna / Made in Spain

elcorteingles.es

