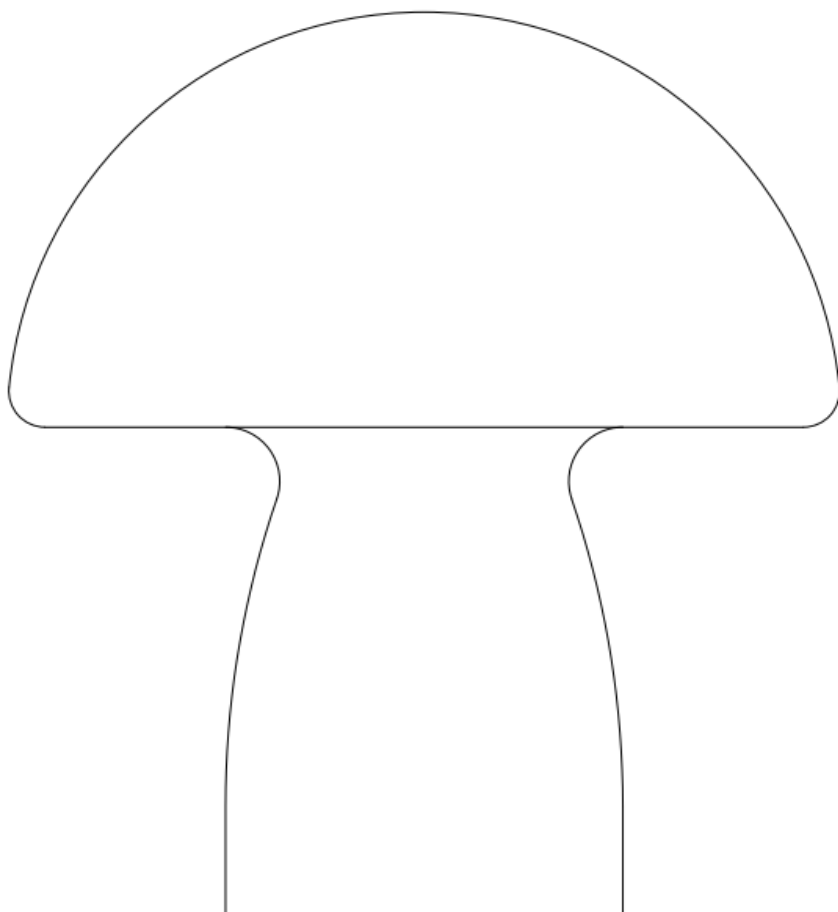
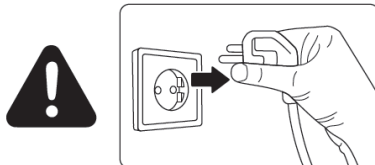
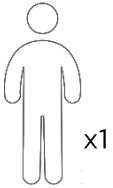
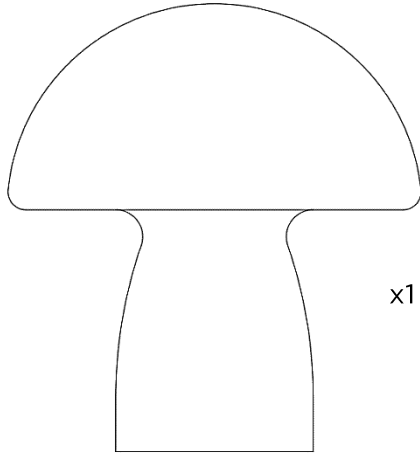


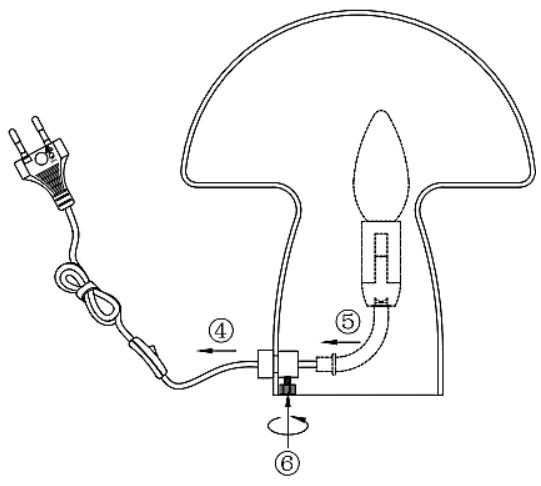
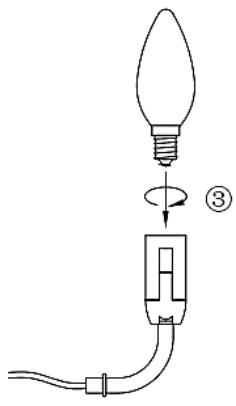
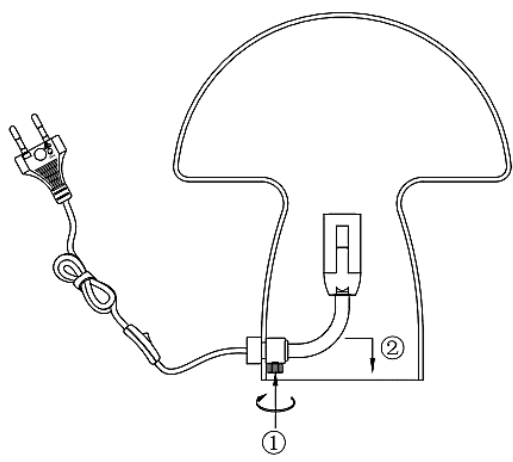
LÁMPARA
DE MESA
AURITA

MOD. AUR4003-ECI

REF. 550-07731









1x40W max
E14
230V ~ 50Hz
No incluida – Não incluída
Not included



Uso interior
Uso interior
Indoor use



Con el interruptor
Com interruptor
With switch

Si el cable flexible o el cordón de esta luminaria está dañado debe sustituirse exclusivamente por el fabricante o su servicio técnico o una persona de cualificación equivalente con objeto de evitar cualquier riesgo.

Se o cabo flexível ou o cordão da lâmpada está danificado deve ser substituído exclusivamente pelo fabricante ou pelo seu serviço técnico ou pessoal igualmente qualificado de forma a evitar qualquer risco.

If the external flexible cable or cord of the luminaire is damaged, it shall be exclusively replaced by the manufacturer or his service agent or a similar qualified person in order to avoid a hazard.

IMPACTO MEDIOAMBIENTAL / IMPACTO AMBIENTAL / ENVIRONMENTAL IMPACT

ES: Cuando sea el momento desechar el producto, por favor considere el impacto mediambiental y llévelo a un punto adecuado para reciclar. Los plásticos y metales utilizados en la construcción de este aparato pueden ser separados para permitir su reciclaje. Pregunte a su centro más cercano para más detalles. Todos nosotros Podemos participar en la protección del medio ambiente.

PT: Quando for necessário eliminar o produto, por favor considere o impacto ambiental e leve-o a um ecoponto adequado para reciclar. Os plásticos e metais utilizados na construção deste equipamento podem ser separados para permitir a sua reciclagem. Pergunte no centro de reciclagem que lhe está mais próximo, para mais detalhes. Todos nos podemos participar na proteção do meio ambiente.

EN: When the time comes to eliminate this product, please consider the environmental impact and take it to recognized recycling facility instead of disposing it with general household waste. Take the equipment to a waste disposal site. Plastic and metal parts that are used in the construction of this appliance can be separated into pure grade which allow recycling. Ask to your service centre.

El Corte Inglés S.A.

Hermosilla 112, - 28009 Madrid

España / Espanha / Spain

NIF: A-28017895

Fabricado en / na China / Made in China

clientes@elcorteingles.es

