



1x60W  
max

E27

220-240V ~ 50/60Hz

No incluida - Não incluida

Not included



Uso interior

Uso interior

Indoor use



200 cm

Con interruptor

Com interruptor

With switch



Requiere montaje

Necessita montagem

Requires assembly

Cuando sea el momento de desechar el producto, por favor considere el impacto medioambiental y llévalo a un punto adecuado para reciclar. Los plásticos y metales utilizados en la construcción de este aparato pueden ser separados para permitir su reciclaje. Pregunte a su centro más cercano para más detalles. Todos nosotros podemos participar en la protección del medio ambiente.

Quando for necessário eliminar o produto, por favor considere o impacto ambiental e leve-o a um ecoponto adequado para reciclar. Os plásticos e metais utilizados na construção deste equipamento podem ser separados para permitir a sua reciclagem. Pergunte no centro de reciclagem que lhe está mais próximo, para mais detalhes. Todos nós podemos participar na protecção do meio ambiente.

When the time comes to eliminate this product, please consider the environmental impact and take it to recognised recycling facility instead of disposing it with general household waste. Take the equipment to a waste disposal site. Plastic and metal parts that are used in the construction of this appliance can be separated into pure grade which allow recycling. Ask to your service centre for details. Everyone of us can participate on the environmental protection.

Si el cable flexible o el cordón de esta luminaria está dañado debe sustituirse exclusivamente por el fabricante o su servicio técnico o una persona de cualificación equivalente con objeto de evitar cualquier riesgo.

Se o cabo flexível ou o cordão da lâmpada está danificado deve ser substituído exclusivamente pelo fabricante ou pelo seu serviço técnico ou pessoal igualmente qualificado de forma a evitar qualquer risco.

If the external flexible cable or cord of the luminaire is damaged, it shall be exclusively replaced by the manufacturer or his service agent or a similar qualified person in order to avoid a hazard.

## El Corte Inglés S.A.

Hermosilla 112 - 28009 Madrid

Espana / Espanha / Spain. NIF: A-28017895

Fabricado en / na China / Made in China

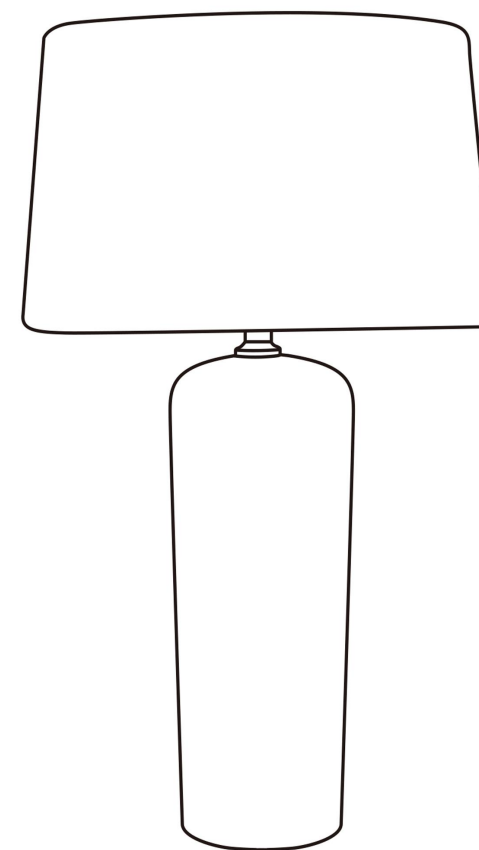
[clientes@elcorteingles.es](mailto:clientes@elcorteingles.es)

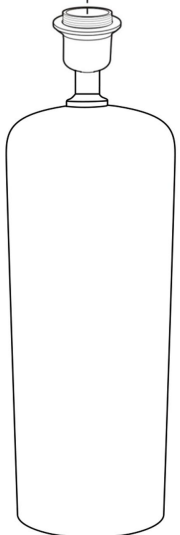


## LÁMPARA DE MESA MISTRAL

MOD: JCO-X12844

REF.: 550-07350

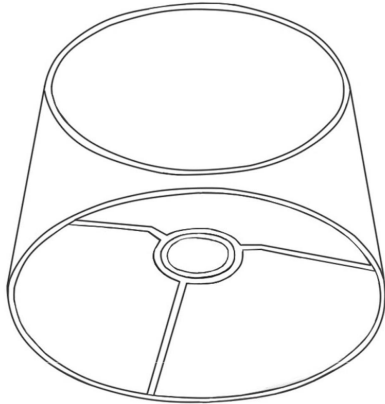




X1

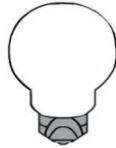


X1

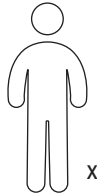


X1

No incluída  
Não incluída  
Not included



X1



x1

