

Aplique
Aplique
Wall light



1x40W
max

E27

230V ~, 50Hz

No incluida - Não incluída

Not included



Uso interior
Uso interior
Indoor use



Doble protección
Dupla proteção
Double protection

Si el cable flexible o cordón de esta luminaria está dañado debe sustituirse por un cable flexible o cordón especial que suministre exclusivamente el fabricante o su servicio técnico. Cuando sea el momento de desechar el producto, por favor considere el impacto medioambiental y llévelo a un punto adecuado para reciclar. Los plásticos y metales utilizados en la construcción de este aparato pueden ser separados para permitir su reciclaje. Pregunte a su centro más cercano para más detalles. Todos nosotros podemos participar en la protección del medio ambiente.

Se o cabo flexível ou cordão da lâmpada está danificado deve ser substituído por um cabo flexível ou cordão especial fornecido exclusivamente pelo fabricante ou pelo seu serviço técnico. Quando for necessário eliminar o produto, por favor considere o impacto ambiental e leve-o a um ecoponto adequado para reciclar. Os plásticos e metais utilizados na construção deste equipamento podem ser separados para permitir a sua reciclagem. Pergunte no centro de reciclagem que lhe está mais próximo, para mais detalhes. Todos nós podemos participar na proteção do meio ambiente.

If the external flexible cable or cord of this luminaire is damaged, it shall be replaced by a special cord or cord exclusively available from the manufacturer or his service agent. When it is time to dispose of the product, please consider the environmental impact and take it to a suitable recycling point. The plastics and metals used in the construction of this appliance can be separated to allow for recycling. Please ask your nearest recycling centre for details. We can all play our part in protecting the environment.

El Corte Inglés S.A.

Hermosilla 112, 28009, Madrid

España / Espanha / Spain - NIF: A-28017895

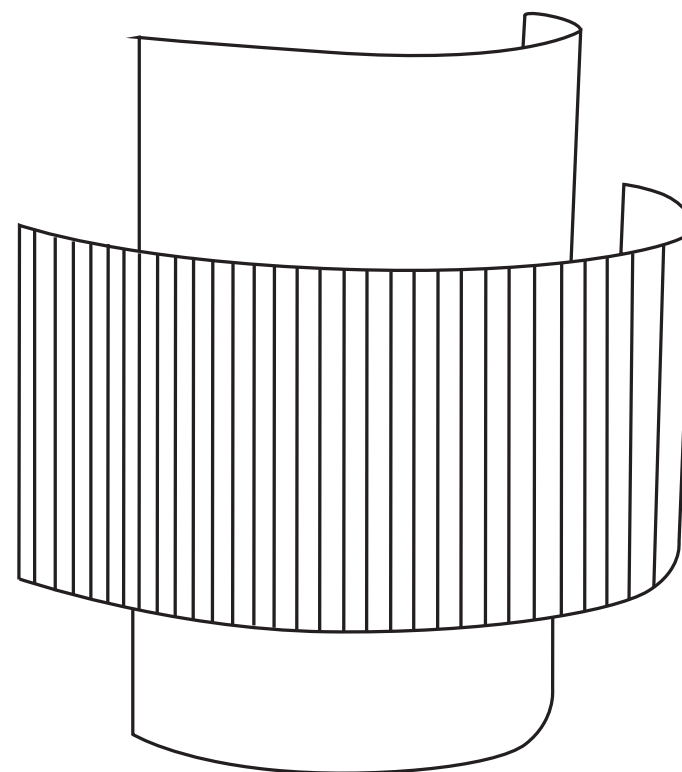
Fabricado en / na Espanha / Made in Spain

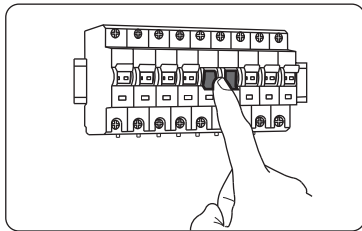
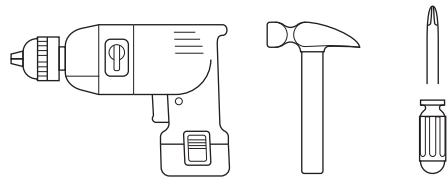
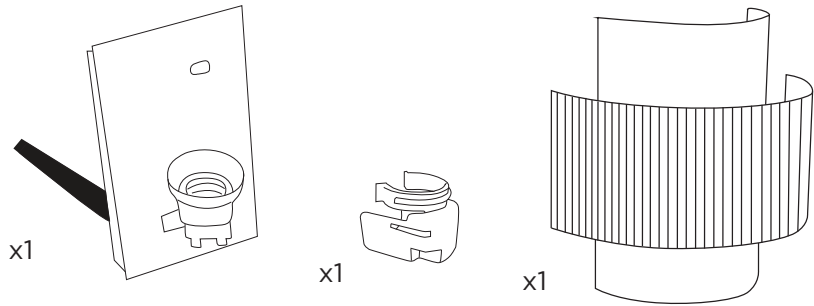
elcorteingles.es



APLIQUE Doble HADO PLISADO

MOD. 450-02107





EN	ES	PT
<p>When the time comes to eliminate this product, please consider the environmental impact and take it to recognized recycling facility instead of disposing it with general household waste. Take the equipment to a waste disposal site. Plastic and metal parts that are used in the construction of this appliance can be separated into pure grade which allow recycling. Ask to your service center for details. Every one of us can participate on the environmental protection.</p>	<p>Cuando sea el momento de desechar el producto, por favor considere el impacto medioambiental y llévelo a un punto adecuado para reciclar. Los plásticos y metales utilizados en la construcción de este aparato pueden ser separados para permitir su reciclaje. Pregunte a su centro más cercano para más detalles. Todos nosotros podemos participar en la protección del medio ambiente.</p>	<p>Quando for necessário eliminar o produto, por favor considere o impacto ambiental e leve-o a um ecoponto adequado para reciclar. Os plásticos e metais utilizados na construção deste equipamento podem ser separados para permitir a sua reciclagem. Pergunte no centro de reciclagem que lhe está mais próximo, para mais detalhes. Todos nós podemos participar na protecção do meio ambiente.</p>

