



7x40W_{max}
E14
220-240V ~ 50/60Hz
No incluida - Não incluida
Not Included



Uso interior
Uso interior
Indoor use



Requiere montaje
Necessita montagem
Requires assembly

Cuando sea el momento de desechar el producto, por favor considere el impacto medioambiental y llévalo a un punto adecuado para reciclar. Los plásticos y metales utilizados en la construcción de este aparato pueden ser separados para permitir su reciclaje. Pregunte a su centro más cercano para más detalles. Todos nosotros podemos participar en la protección del medio ambiente.

Quando for necessário eliminar o produto, por favor considere o impacto ambiental e leve-o a um ecoponto adequado para reciclar. Os plásticos e metais utilizados na construção deste equipamento podem ser separados para permitir a sua reciclagem. Pergunte no centro de reciclagem que lhe está mais próximo, para mais detalhes. Todos nós podemos participar na protecção do meio ambiente.

When the time comes to eliminate this product, please consider the environmental impact and take it to recognised recycling facility instead of disposing it with general household waste. Take the equipment to a waste disposal site. Plastic and metal parts that are used in the construction of this appliance can be separated into pure grade which allow recycling. Ask to your service centre for details. Everyone of us can participate on the environmental protection.

Si el cable flexible o el cordón de esta luminaria está dañado debe sustituirse exclusivamente por el fabricante o su servicio técnico o una persona de cualificación equivalente con objeto de evitar cualquier riesgo.

Se o cabo flexível ou o cordão da lâmpada está danificado deve ser substituído exclusivamente pelo fabricante ou pelo seu serviço técnico ou pessoal igualmente qualificado de forma a evitar qualquer risco.

If the external flexible cable or cord of the luminaire is damaged, it shall be exclusively replaced by the manufacturer or his service agent or a similar qualified person in order to avoid a hazard.

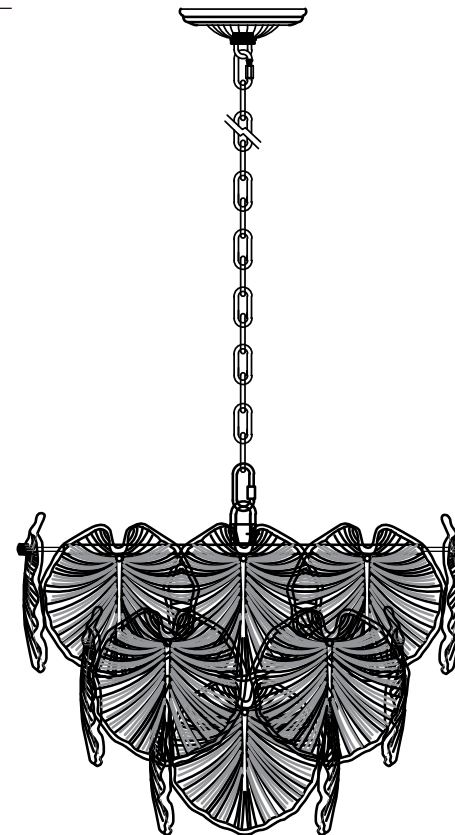
El Corte Inglés S.A.

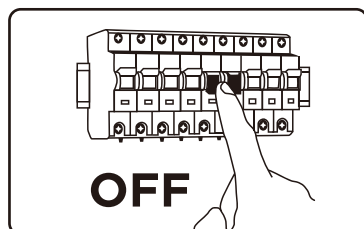
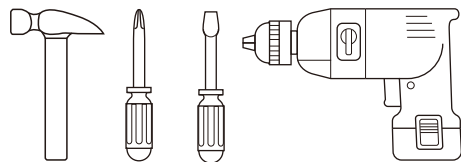
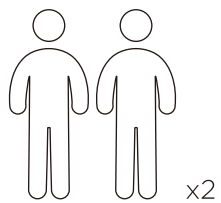
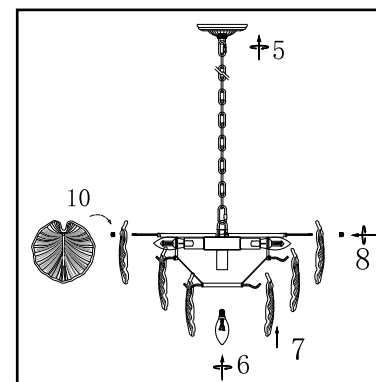
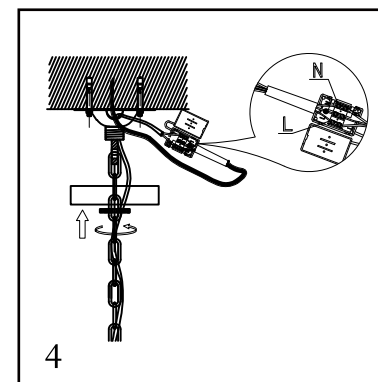
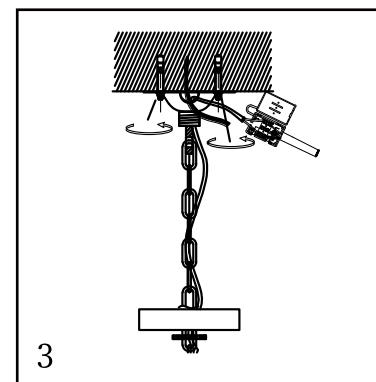
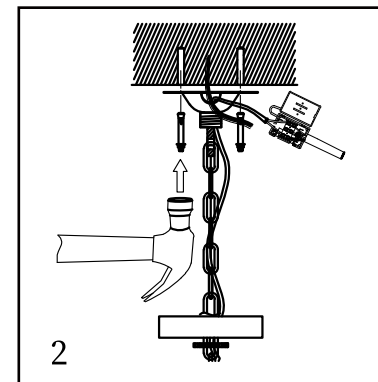
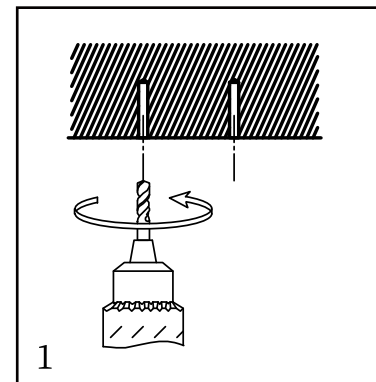
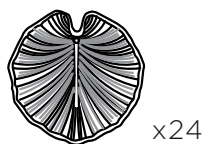
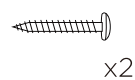
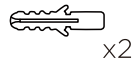
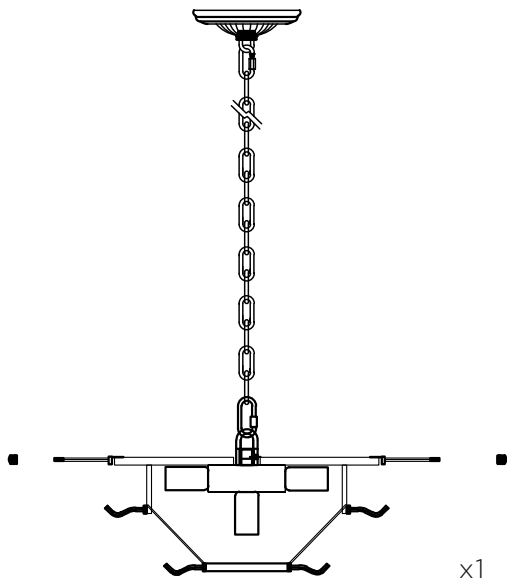
Hermosilla 112 - 28009 Madrid
Espana / Espanha / Spain. NIF: A-28017895
Fabricado en / na China / Made in China
clientes@elcorteingles.es



LÁMPARA DE TECHO VERMONT

MOD:JD6094-07
REF:350-04436





La instalación debe ser realizada por un técnico profesional de acuerdo con las normas nacionales.

A instalação deve ser feita por um técnico profissional de acordo com as regras nacionais.

The installation shall be made by a professional technician in accordance with national rules.