

DATOS TÉCNICOS

230Vac - 50/60Hz
PF: 0,90
Modelo: 5-8980 Orlando
32W

TECHNICAL DATA

230Vac - 50/60Hz
PF: 0,90
Model: 5-8980 Orlando
32W

DADOS TÉCNICOS


230Vac - 50/60Hz
PF: 0,90
Modelo: 5-8980 Orlando
32W

El Corte Inglés

ORLANDO

250 02663
250 02671
250 02689

E Este producto contiene fuentes de luz de eficiencia energética CLASE "E"
This product light contains a light sources of the energy efficiency CLASS "E"
Este produto contém uma fonte de luz de eficiência energética CLASSE "E"

 Cuando sea el momento de desechar el producto, por favor considere el impacto medioambiental y llévelo a un punto adecuado para reciclar. Los plásticos y metales utilizados en la construcción de este aparato pueden ser separados para permitir su reciclaje. Pregunte a su centro más cercano para más detalles. Todos nosotros podemos participar en la protección del medio ambiente.

When the time comes to eliminate this product, please consider the environmental impact and take it to recognized recycling facility instead of disposing it with general household waste. Take the equipment to a waste disposal site. Plastic and metal parts that are used in the construction of this appliance can be separated into pure grade which allow recycling. Ask to your service center for details. Every one of us can participate on the environmental protection.

Quando for necessário eliminar o produto, por favor considere o impacto ambiental e leve-o a um ecoponto adequado para reciclar. Os plásticos e metais utilizados na construção deste equipamento podem ser separados para permitir a sua reciclagem. Pergunte no centro de reciclagem que lhe está mais próximo, para mais detalhes. Todos nós podemos participar na proteção do meio ambiente.



CLASE II - Aislamiento básico más aislamiento reforzado. Toma de tierra: excluida.
CLASS II - Basic insulation plus reinforced insulation. Grounding: excluded
CLASSE II - Isolamento básico mais isolamento reforçado. Ligação à terra: excluído.



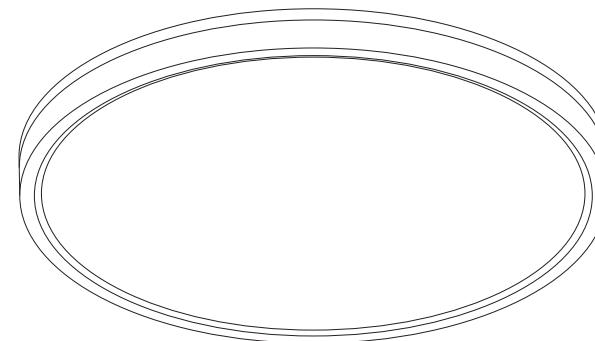
Luminaria para uso en interiores.
Lighting for indoor use.
Luminária para uso interno.



Cambio de color de luz con interruptor LED delantero
Light color change with front LED switch
Mudança de cor da luz com interruptor LED frontal



Regulación de intensidad de luz del LED trasero ambiental con interruptor
Regulation of ambient rear LED light intensity with a switch
Regulação da intensidade da luz LED traseira ambiental com interruptor



El Corte Inglés S.A. Hermsilla 112, 28009 Madrid,
España / Espanha / Spain. NIF: A-28017895
Fabricado en / na China / Made in China
clientes@elcorteingles.es



Rev. 0

Instrucciones de montaje / Assembly Instructions / Instructions de montage / Instruções de montagem

ADVERTENCIA

- Lámpara apta sólo para uso interior.
 - La instalación debe ser realizada por un especialista o personal cualificado.
 - Desconectar la conexión de red antes de proceder a la manipulación de la luminaria.
 - Fijen la luminaria con los tornillos y tacos adaptados a su pared o superficie de fijación.
 - Si la luminaria o la fuente de luz LED se estropea, solo podrá ser reparada y manipulada por personal cualificado.
- Contacte con el servicio técnico en caso de duda.
- Si el cable o cordón eléctrico está dañado, debe sustituirse exclusivamente por el fabricante, su servicio técnico o una persona de cualificación equivalente con objeto de evitar cualquier riesgo.
 - No intente desmontar o modificar la lámpara de ninguna manera. El hacerlo, podría causar el riesgo de sufrir lesiones graves o muerte por electrocución o incendio y anulará su garantía.
 - El fabricante no se hace responsable del uso indebido del producto.

WARNING

- Lamp suitable only for indoor use.
- The installation must be carried out by a specialist or qualified personnel.
- Disconnect the mains connection before proceeding to the manipulation of the luminaire.
- Fix the lamp with the screws and dowels adapted to its wall or fixing surface.
- If the luminaire or LED light source breaks down, it can only be repaired and handled by qualified personnel. Contact the technical service in case of doubt.
- If the electrical cord or cable is damaged, it should be replaced exclusively by the manufacturer, his technical service or an equivalently qualified person in order to avoid any risk.
- Do not attempt to disassemble or modify the lamp in any way. Doing so could cause the risk of serious injury or death from electrocution or fire and will void your warranty.
- The manufacturer is not responsible for the misuse of the product.

AVISO

- Lâmpada adequada apenas para uso interno.
- A instalação deve ser efetuada por especialista ou pessoal qualificado.
- Desligue a ligação da rede antes de proceder à manipulação da luminária.
- Fixe a lâmpada com os parafusos e cavilhas adaptados à sua parede ou superfície de fixação.
- Se a luminária ou a fonte de luz LED avariarem, só pode ser reparada e manipulada por pessoal qualificado. Contacte o serviço técnico em caso de dúvida.
- Se o cabo elétrico ou o cabo estiverem danificados, este deve ser substituído exclusivamente pelo fabricante, pelo seu serviço técnico ou por uma pessoa com qualificação equivalente, a fim de evitar qualquer risco.
- Não tente desmontar ou modificar a lâmpada de forma alguma. Ao fazê-lo, pode causar ferimentos graves ou morte por eletrocussão ou incêndio e anular a sua garantia.
- O fabricante não se responsabiliza pelo uso indevido do produto.

MANTENIMIENTO: Limpiar la luminaria con un paño suave. No utilizar productos amoniacales, disolventes o abrasivos. En ningún caso se puede tocar o limpiar la fuente de luz/LED.

MAINTENANCE: Clean the luminaire with a soft cloth. Do not use ammonia, solvent or abrasive products. In no case can the light/LED source be touched or cleaned.

MANUTENÇÃO: Limpe a luminária com um pano macio. Não utilize amoníaco, solvente ou produtos abrasivos. Em nenhum caso a fonte de luz/LED pode ser tocada ou limpa.

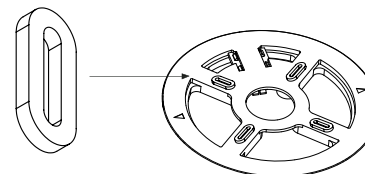
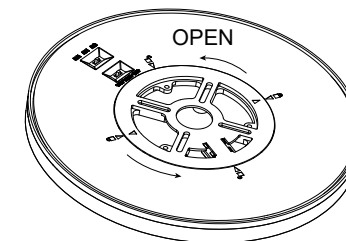
Montaje / Assembly / Montage / Montagem

PARA TECHOS IRREGULARES:
Pegar en el soporte de techo los separadores necesarios (de 1 a 4) para permitir la correcta colocación de la lámpara en el soporte.

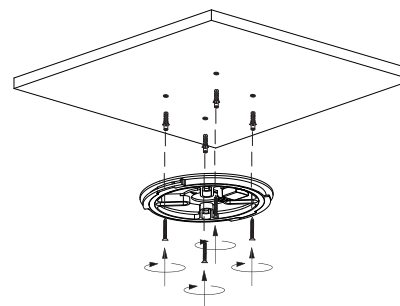
FOR IRREGULAR CEILINGS:
Attach the necessary spacers (from 1 to 4) to the ceiling support to allow the correct placement of the lamp on the support.

PARA TETOS IRREGULARES:
Cole os espaçadores necessários (de 1 a 4) no suporte do teto para permitir a correta colocação da lâmpada no suporte.

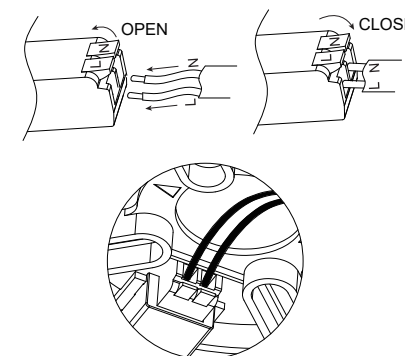
1



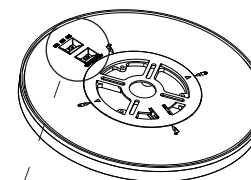
2



3



4



Escoger color de luz y intensidad de luz trasera:
3000K (blanco cálido) / 4000K (blanco neutro) / 5000K (blanco frío)

Select the primary light color and the intensity of the rear light:
3000K (warm white) / 4000K (neutral white) / 5000K (cool white)

Escolha a cor da luz principal e a intensidade da luz traseira:
3000K (branco quente) / 4000K (branco neutro) / 5000K (branco frio)

5

