

CAMA

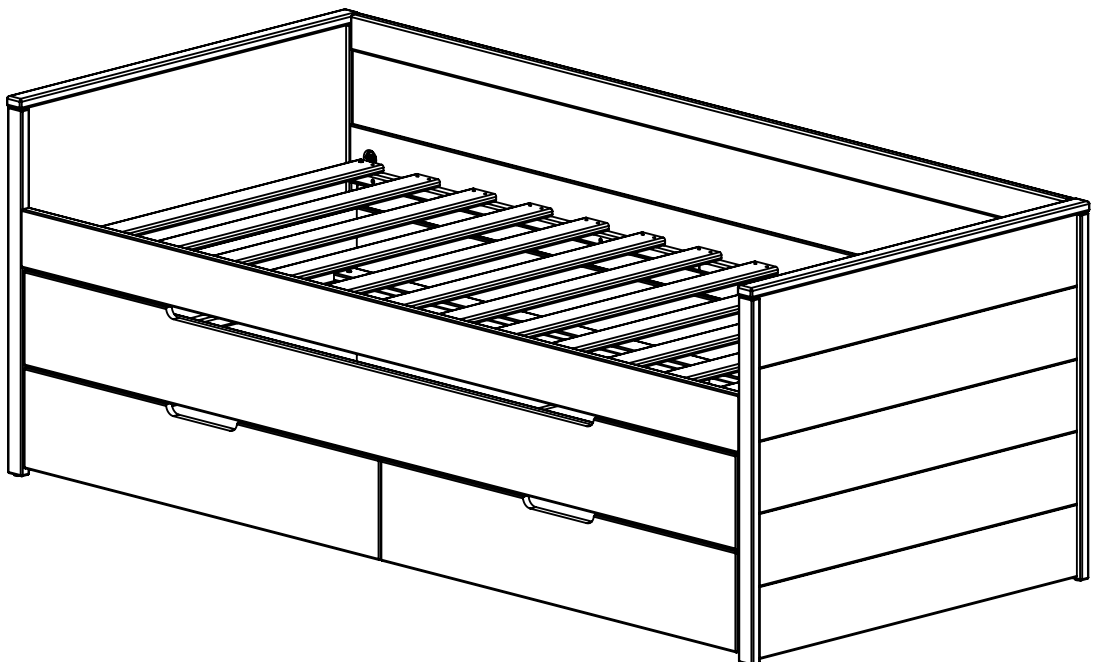
COMPACTA LEONARD

095-26334 | 09526342

Por favor, lea las instrucciones cuidadosamente antes de montarlo para garantizar un funcionamiento seguro y satisfactorio.

Por favor, leia as instruções cuidadosamente antes de usar para garantir o funcionamento seguro e satisfatório deste produto.

Please read the instructions carefully before use to ensure safe and satisfactory operation of this product.



INSTRUCCIONES DE MONTAJE

IMPORTANTE: LEA LAS INSTRUCCIONES DETENIDAMENTE Y CONSÉRVELAS PARA CONSULTAS POSTERIORES

LA INSTALACIÓN DEBE REALIZARSE SIGUIENDO EXACTAMENTE LAS INSTRUCCIONES DEL FABRICANTE; DE LO CONTRARIO, PUEDE EXISTIR UN RIESGO DE SEGURIDAD EN CASO DE INSTALACIÓN INCORRECTA.

- Por favor, no se deshaga de ninguna parte del material de embalaje hasta que haya comprobado que contenía todas las piezas y accesorios.
- Antes de empezar a montar su nuevo mueble, le rogamos que lo revise para asegurarse de que le han suministrado todas las piezas y accesorios.
- Siga las instrucciones con exactitud, dado que desviarse de ellas puede anular la garantía del producto y presentar un riesgo para la seguridad.
- Se recomienda realizar el montaje sobre una superficie blanda, como una alfombra, para evitar provocar daños.
- Revise y vuelva a apretar periódicamente todos los elementos de sujeción.
- Limpie todas las superficies cada semana con un paño limpio. No limpie ninguna superficie con productos abrasivos o químicos agresivos.

INSTRUÇÕES DE MONTAGEM

IMPORTANTE: LEIA AS INSTRUÇÕES DETENIDAMENTE E CONSERVE-AS PARA CONSULTAS POSTERIORES

A INSTALAÇÃO DEVE SER EFETUADA EXATAMENTE DE ACORDO COM AS INSTRUÇÕES DO FABRICANTE; CASO CONTRARIO, UMA INSTALAÇÃO INCORRETA ACARRETA UM RISCO DE SEGURANÇA.

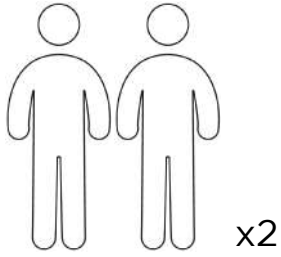
- Não deite fora a caixa até ter verificado todas as peças de mobiliário, certifique-se de que tem todas as peças e fixadores fornecidos.
- Siga todas as instruções por completo, pois o não seguimento destas pode anular a sua garantia e constituir um possível risco de segurança.
- Recomendamos que a montagem seja feita numa superfície suave, como uma tapete, para evitar danos.
- Verifique periodicamente e volte a apertar todas as peças de fixação.
- Limpe semanalmente toda a superfície com um pano limpo. Não limpe nenhuma superfície com produtos químicos ou abrasivos.

ASSEMBLY INSTRUCTIONS

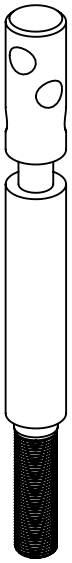
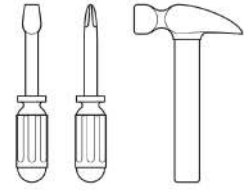
IMPORTANT: READ CAREFULLY - RETAIN FOR FUTURE REFERENCE

THE INSTALLATION MUST BE CARRIED OUT EXACTLY FOLLOWING THE MANUFACTURER'S INSTRUCTIONS; OTHERWISE THERE MAY BE A SAFETY IN THE EVENT OF THE INCORRECT INSTALLATION.

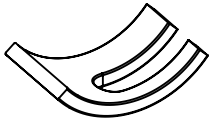
- Please do not discard any of the packing until you have checked all the parts and the fittings.
- Before you begin to assemble your new piece of furniture, please check to ensure that all parts & fittings have been supplied.
- Follow the instruction closely as deviation from, may avoid your warranty and present a possible safety risk.
- It is recommended that the assembly is done on a soft surface, like carpet to avoid any damage.
- Periodically check and re-tighten any fasteners.
- Wipe down all surface weekly with a clean cloth. Do not clean any surface with harsh abrasives or chemicals.



x2



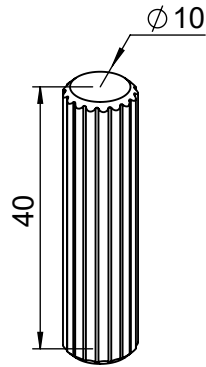
A
x6



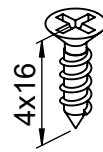
B
x6



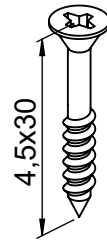
C
x1



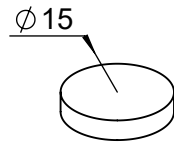
D
x8



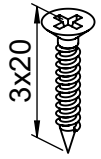
E
x12



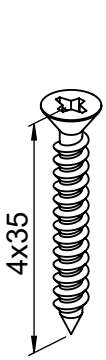
F
x62



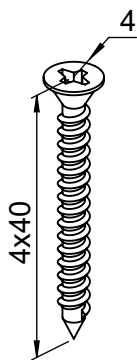
G
x4



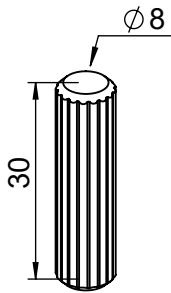
H
x2



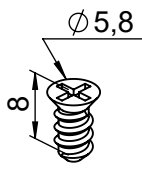
I
x8



J
x22



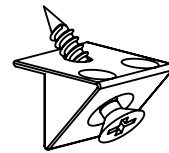
K
x6



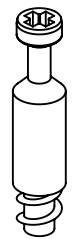
L
x12



M
x4



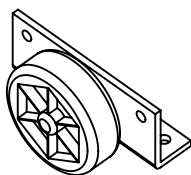
N
x8



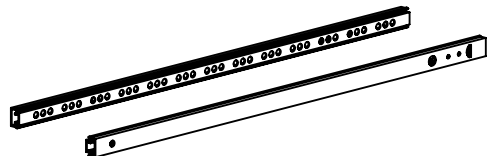
O
x18



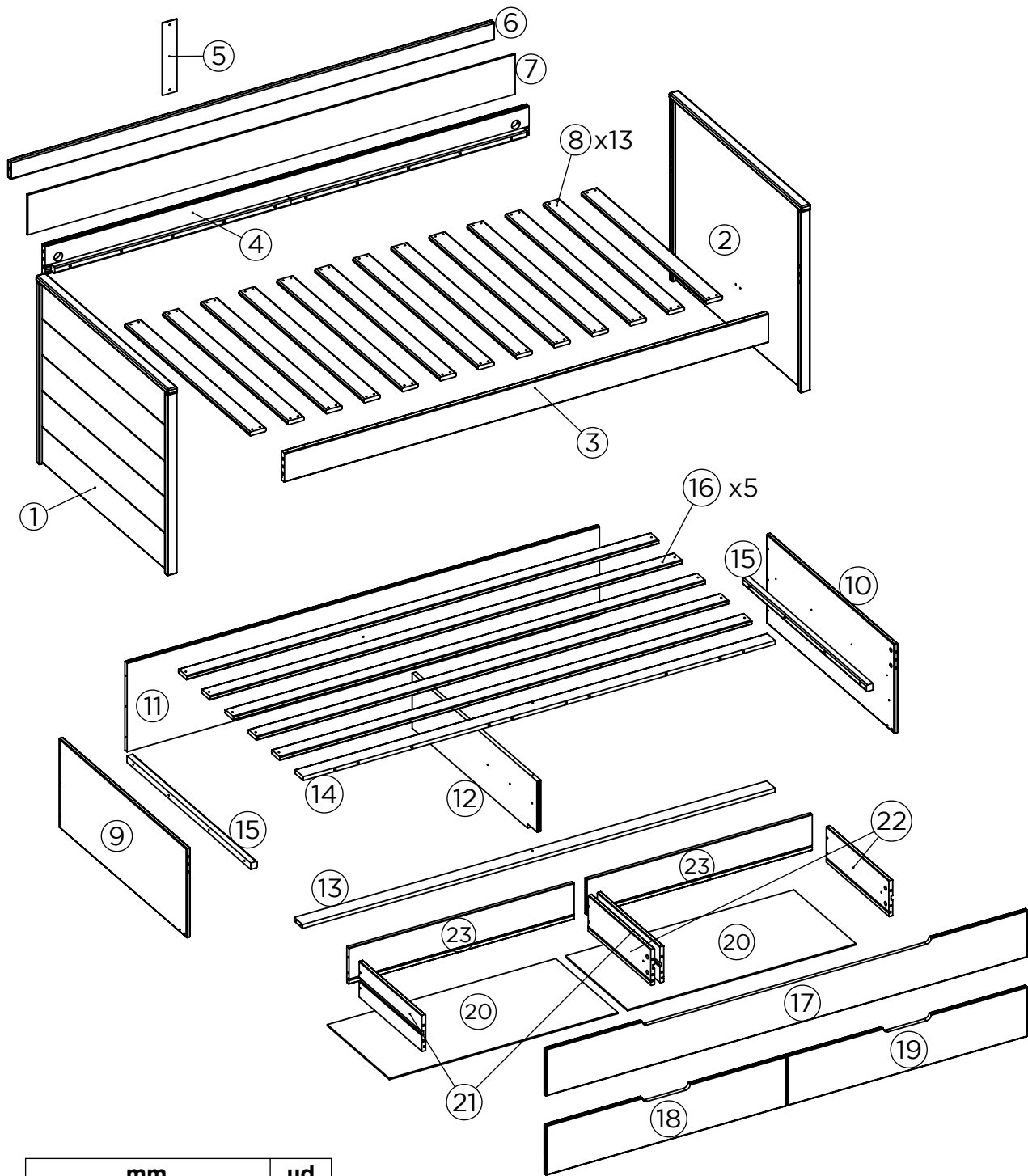
P
x18



Q
x6

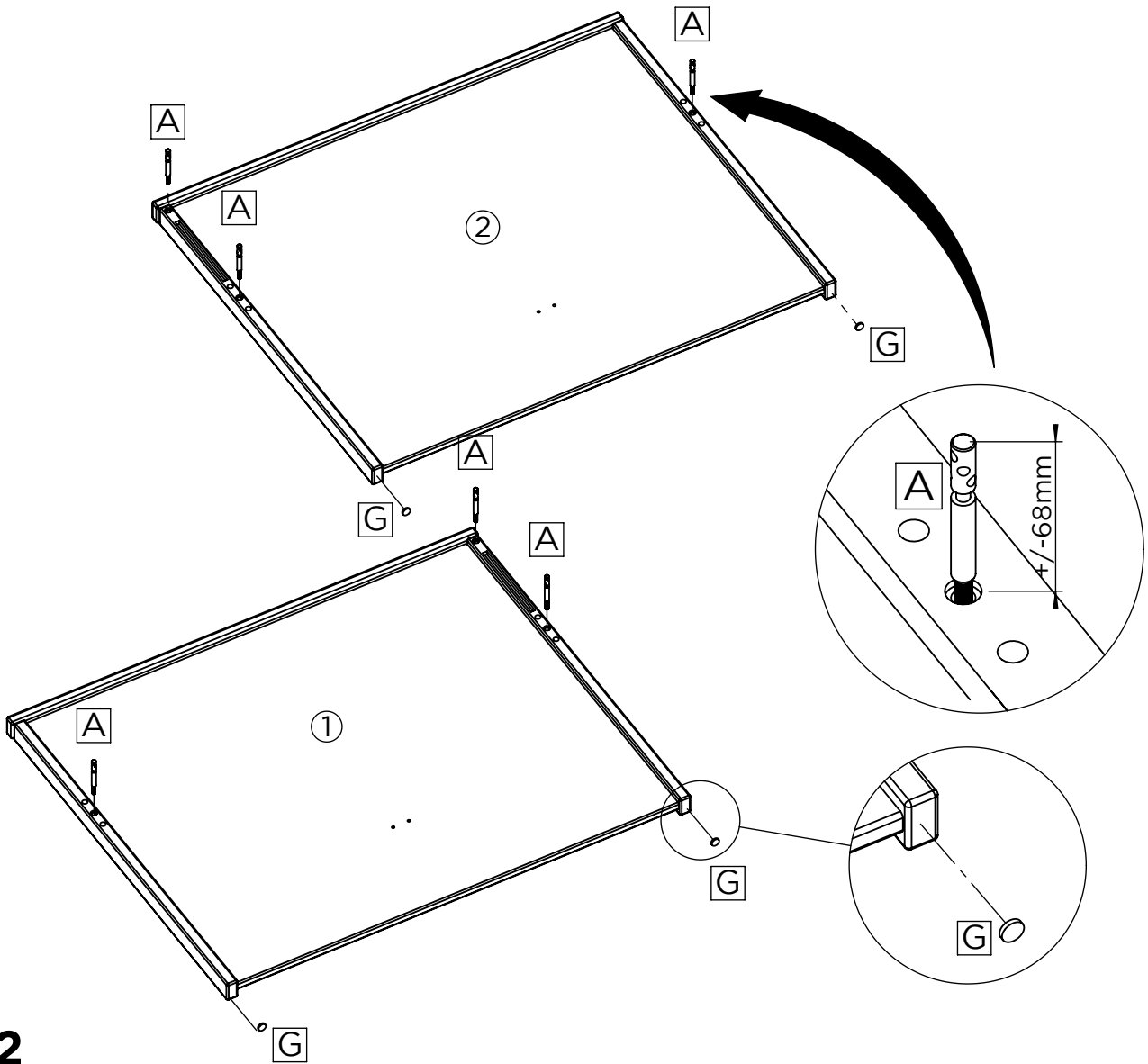


R
x2

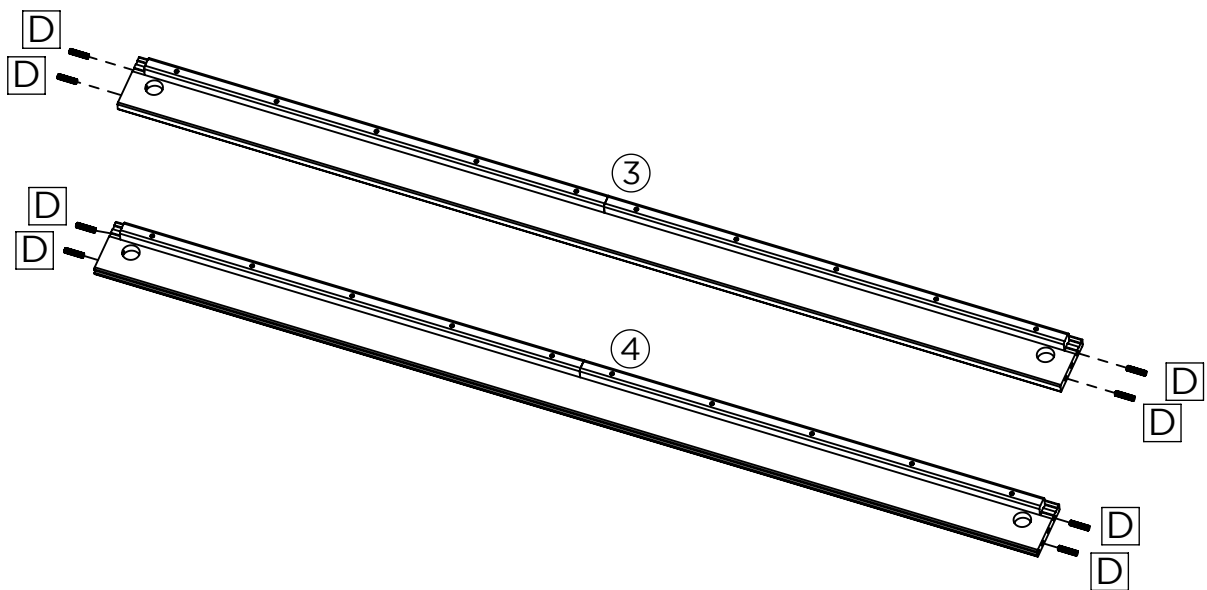


	mm	ud		mm	ud		mm	ud
1	775x950x40	1						
2	775x950x40	1						
3	2010 x 120 x 22	1						
4	2010 x 120 x 22	1	11	1962x370x16	1	18	999x207x16	1
5	300x60x3	1	12	900x229x16	1	19	999x207x16	1
6	2024x165x8	1	13	1962x60x16	1	20	949x447x5	2
7	2010x75x22	1	14	1960x60x16	1	21	450x150x16	2
8	898x68x12	13	15	890x27x27	2	22	450x150x16	2
9	917x370x16	1	16	1960x60x16	5	23	935x150x16	2
10	917x370x16	1	17	2000x195x16	1			

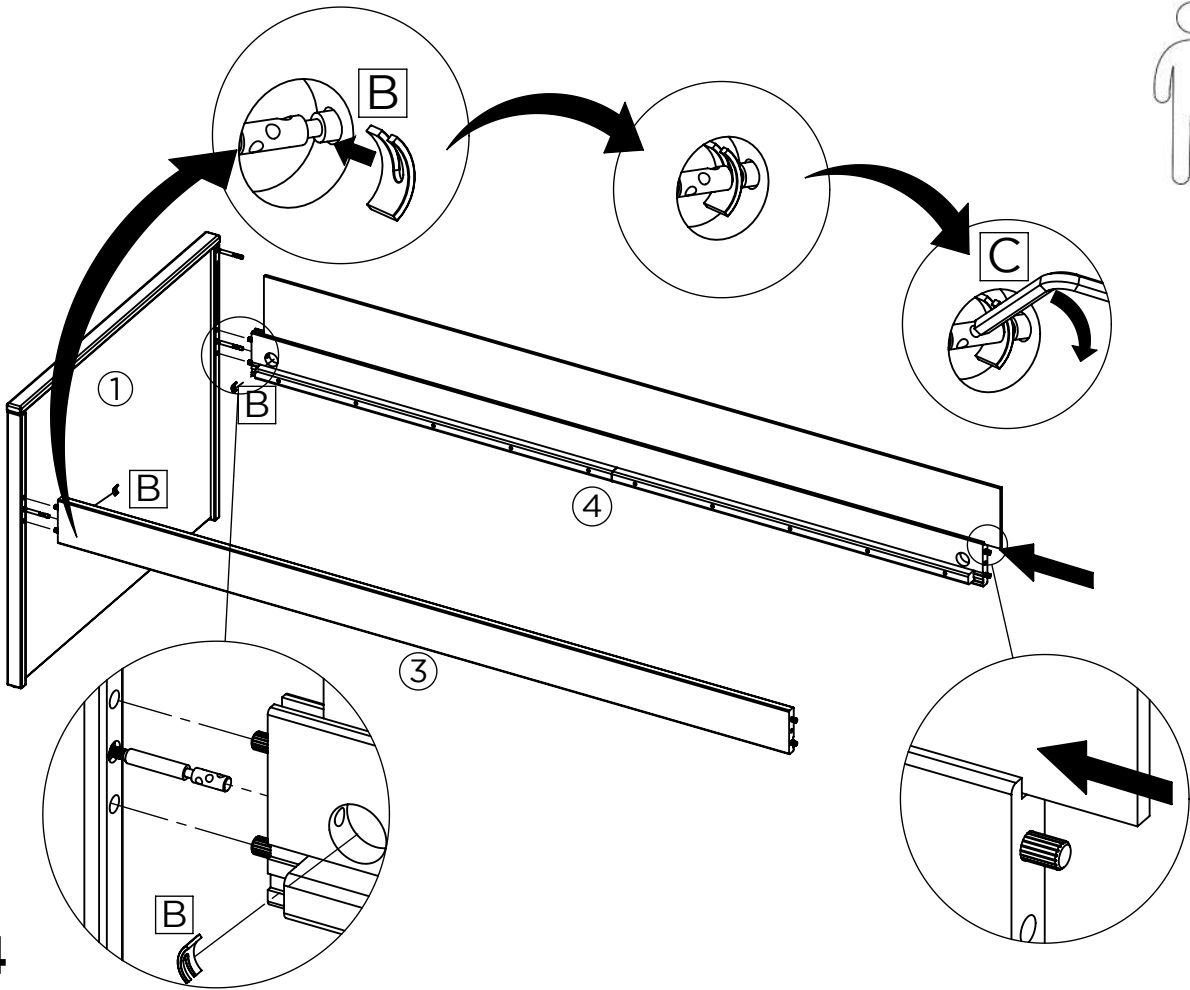
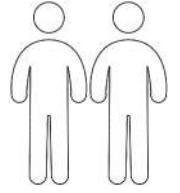
1



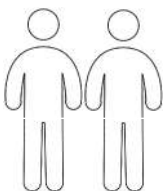
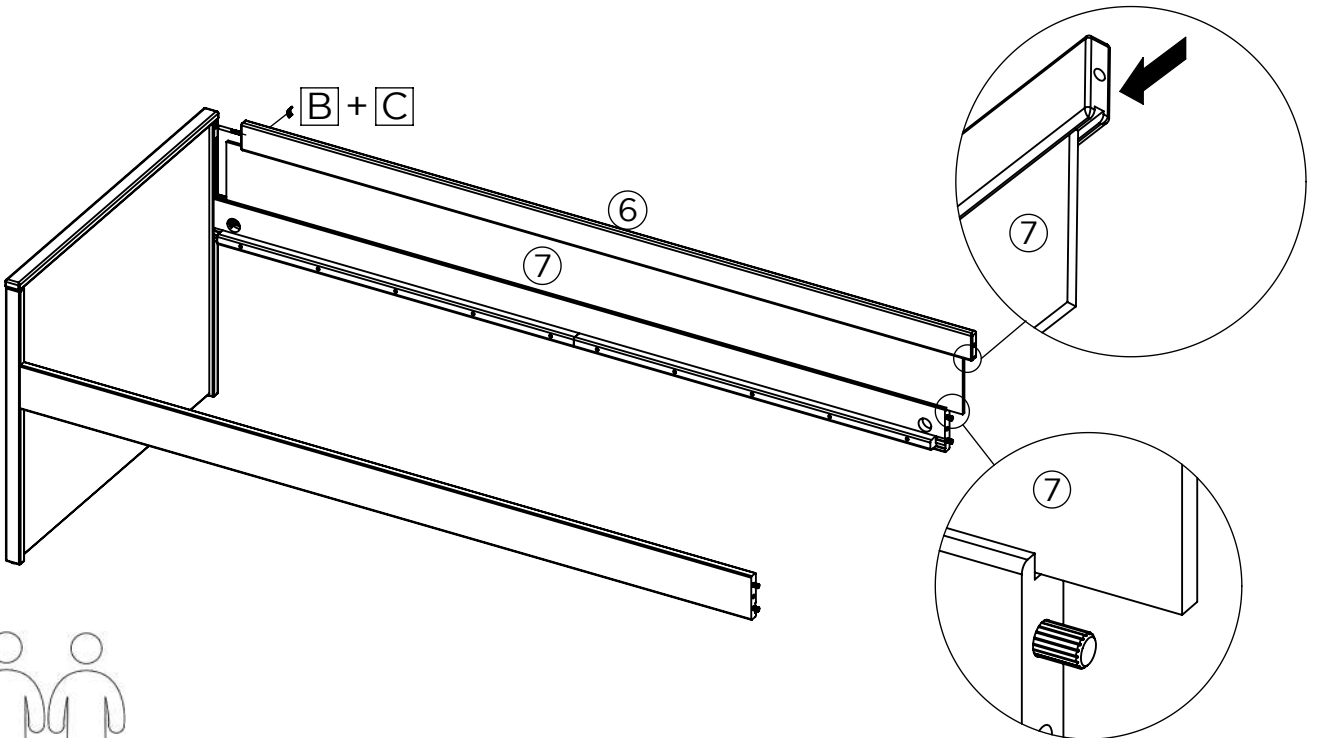
2



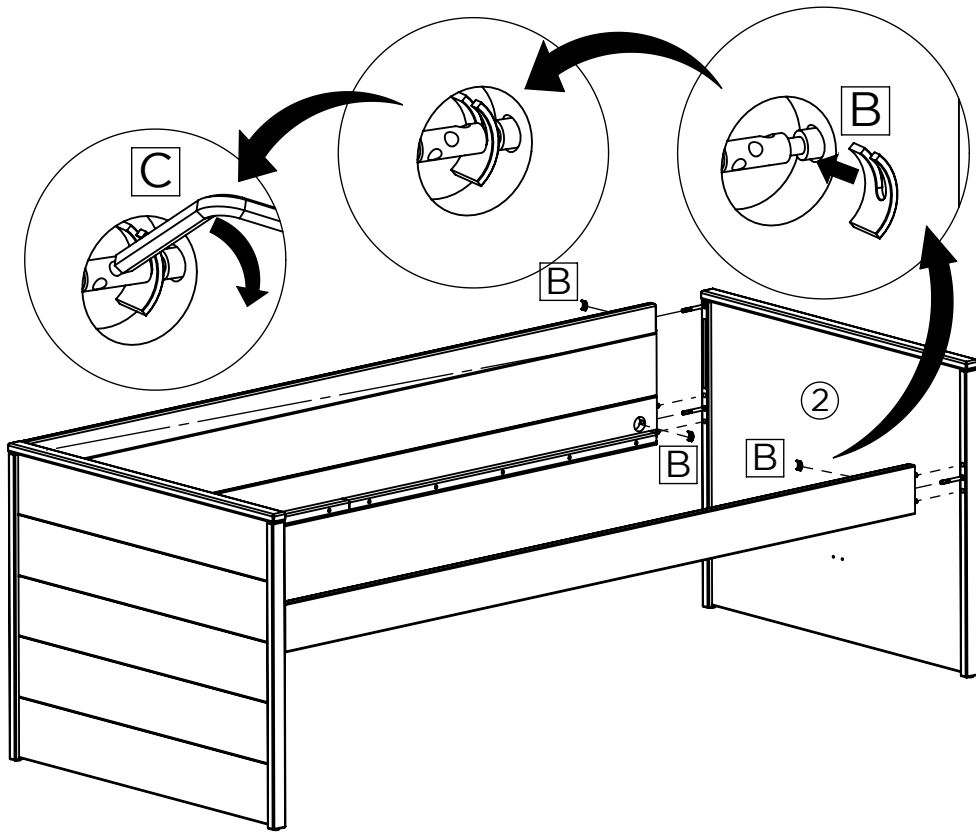
3



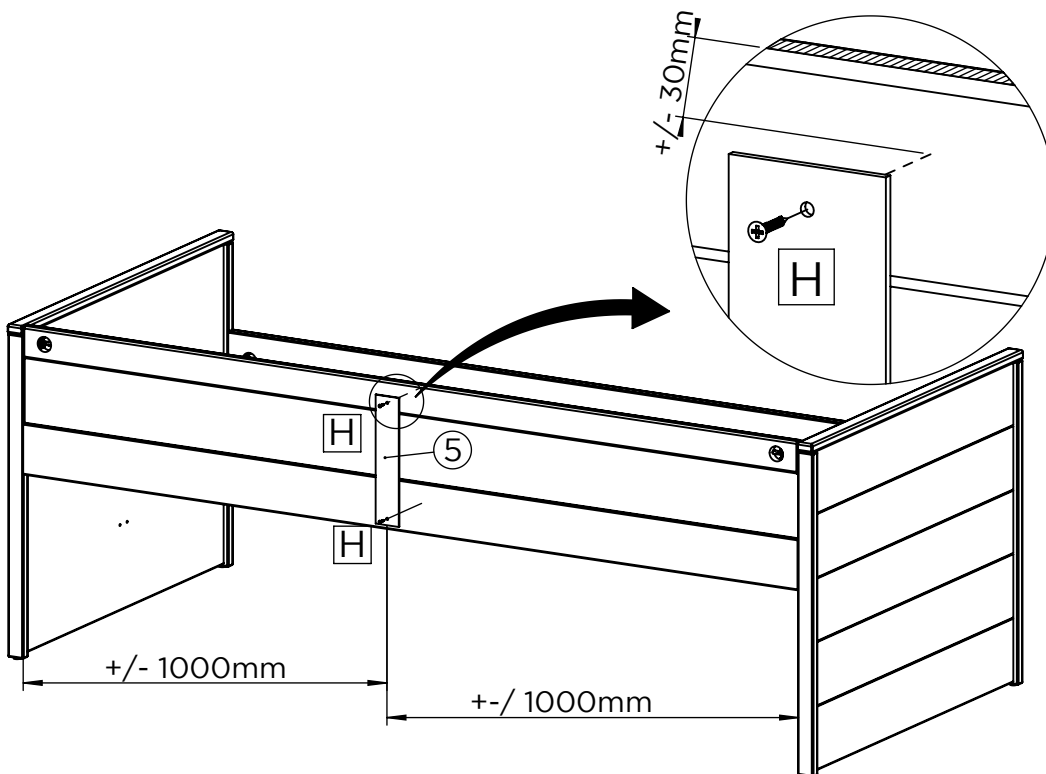
4



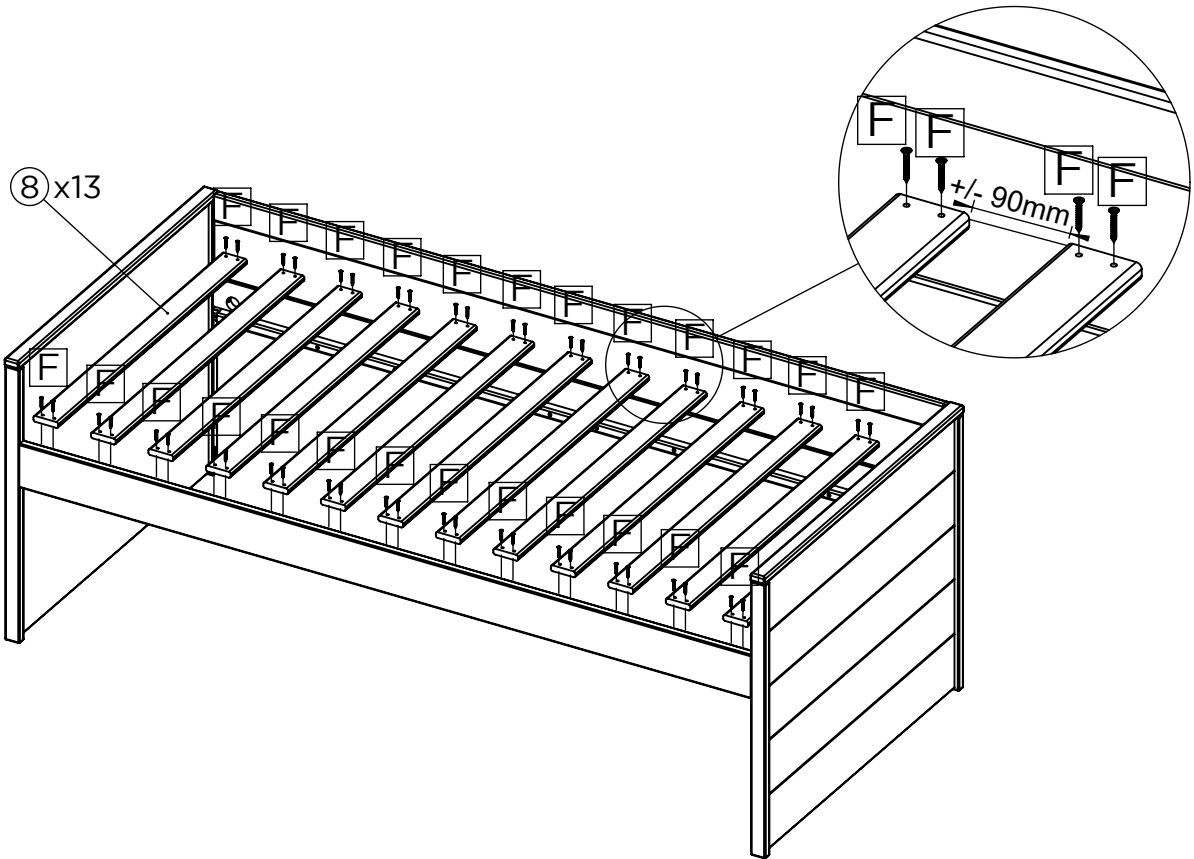
5



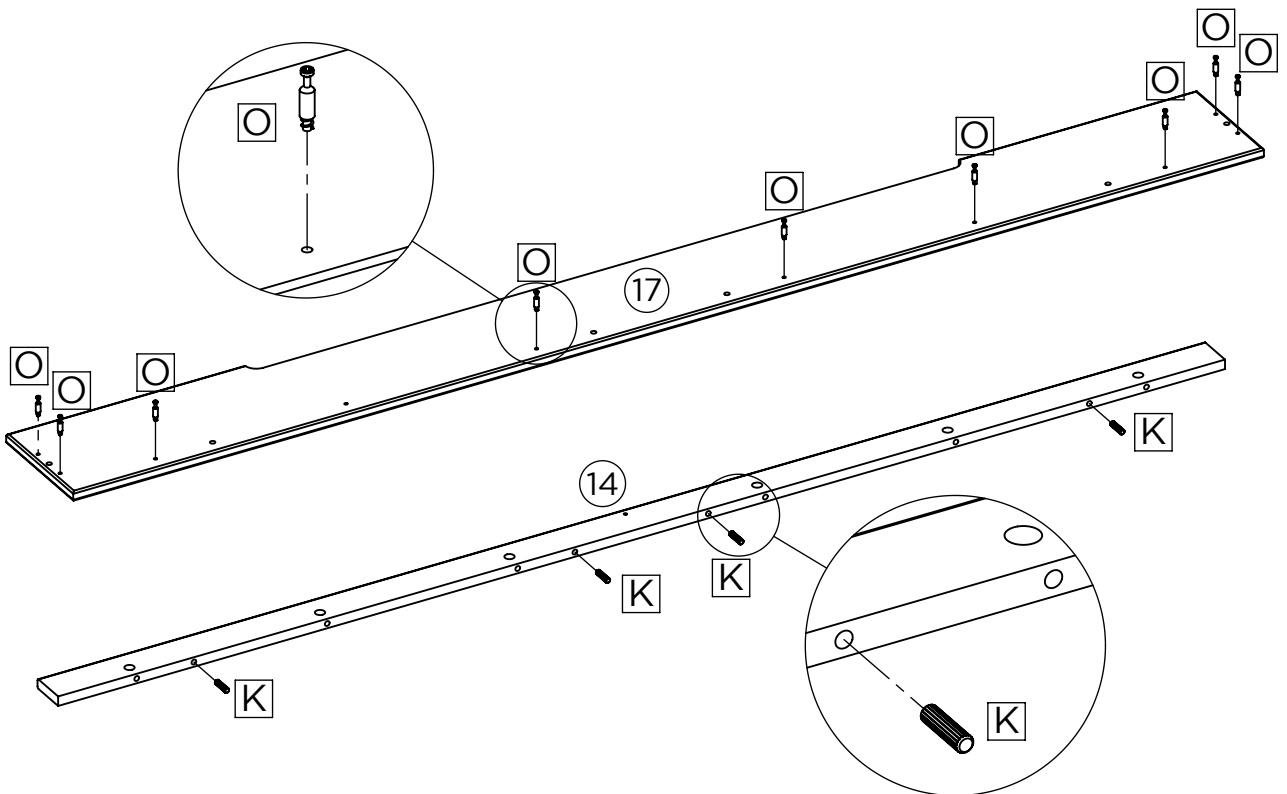
6

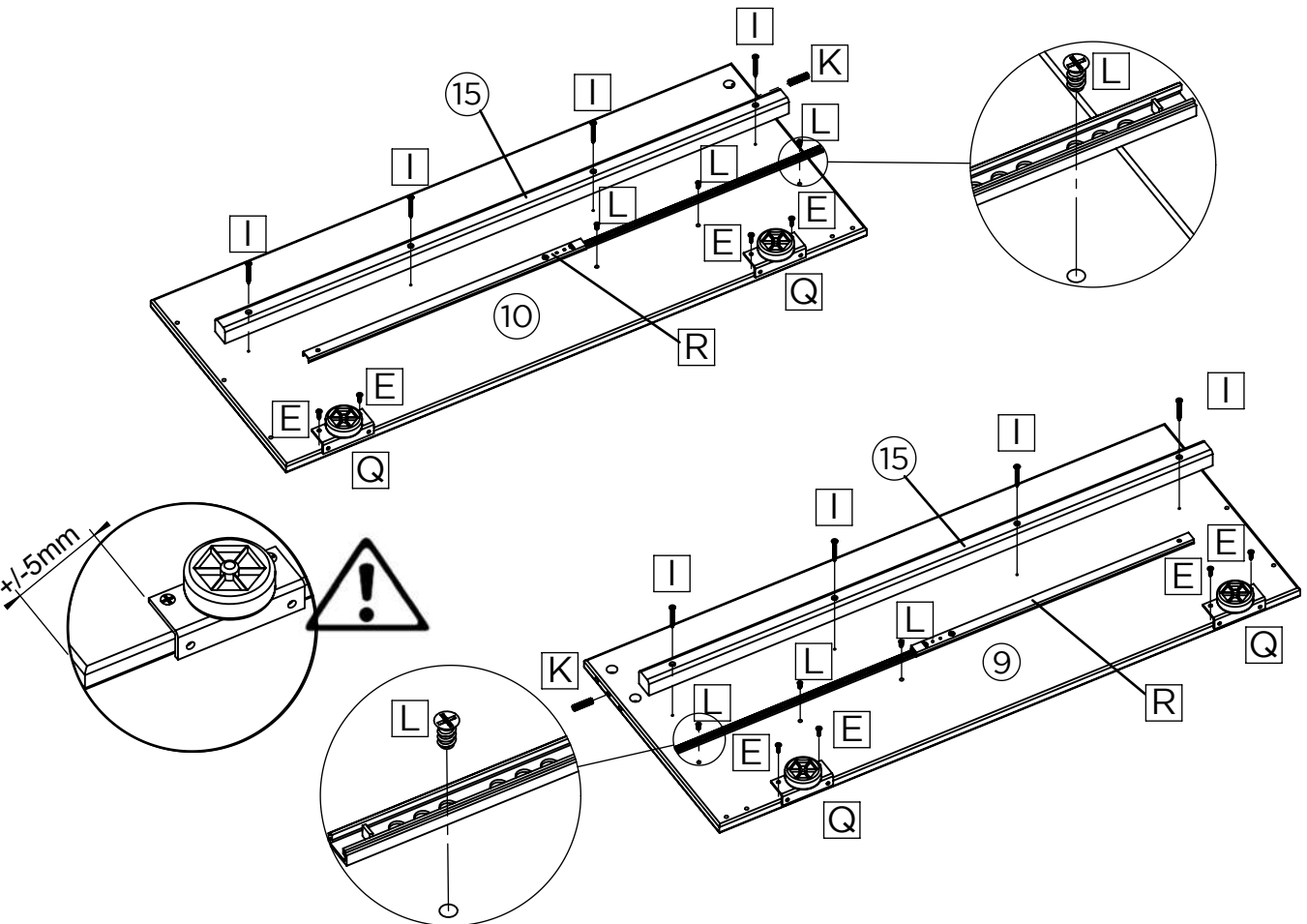
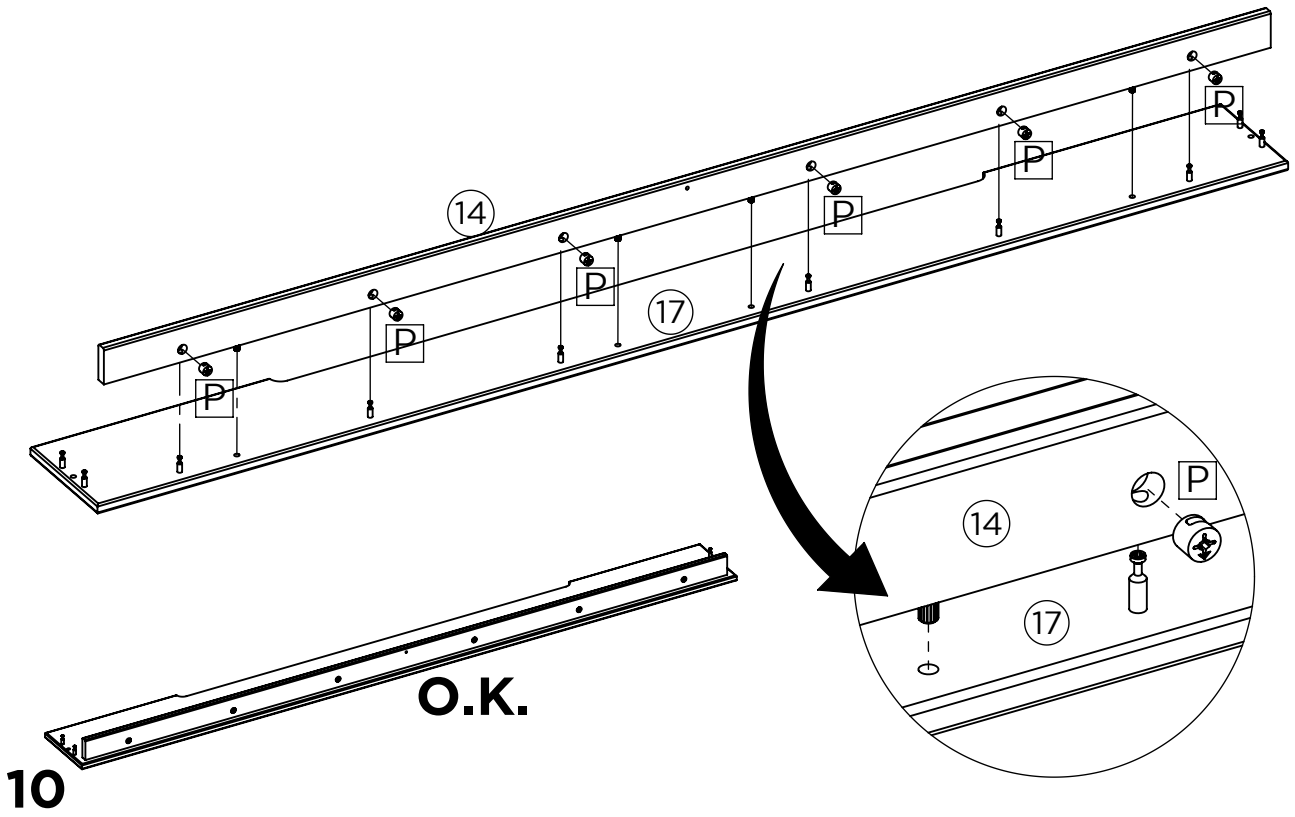


7

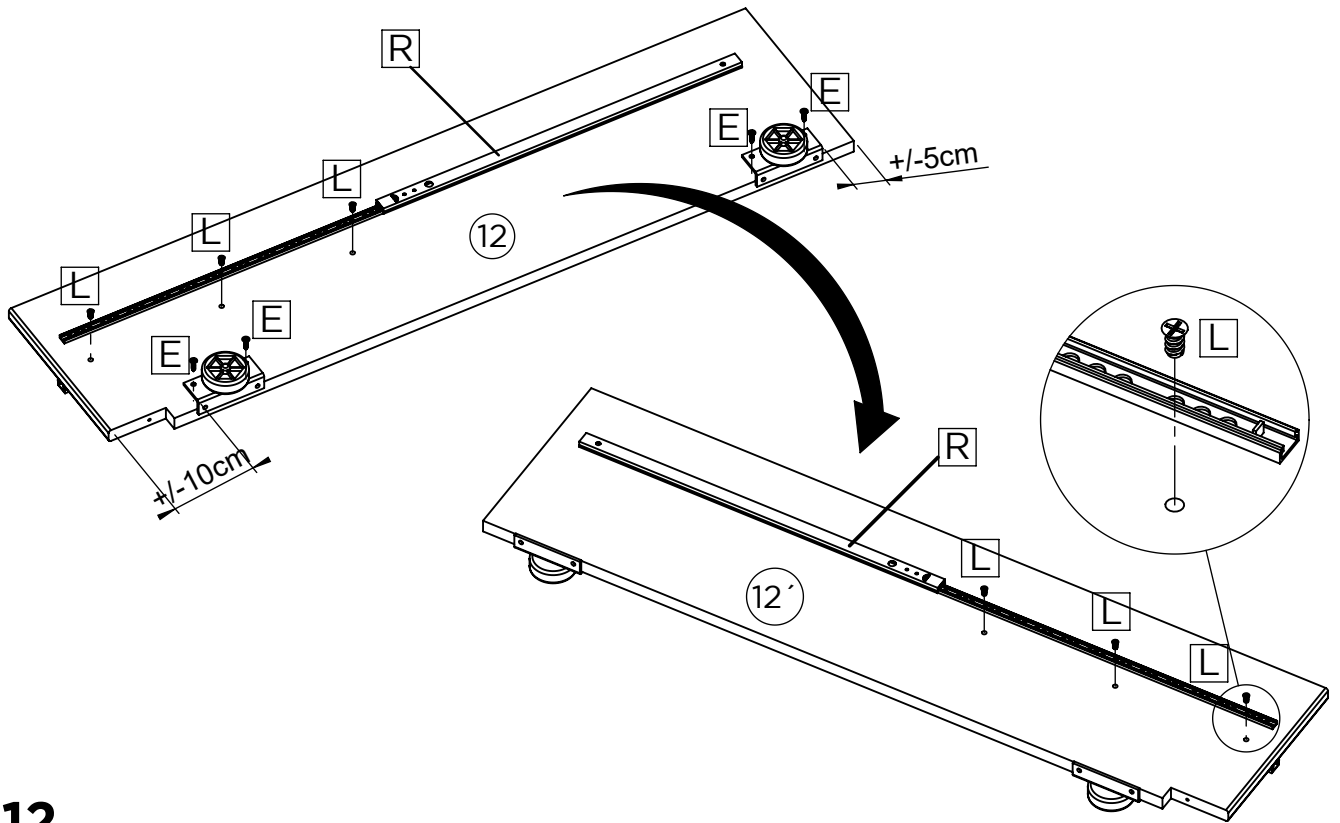


8

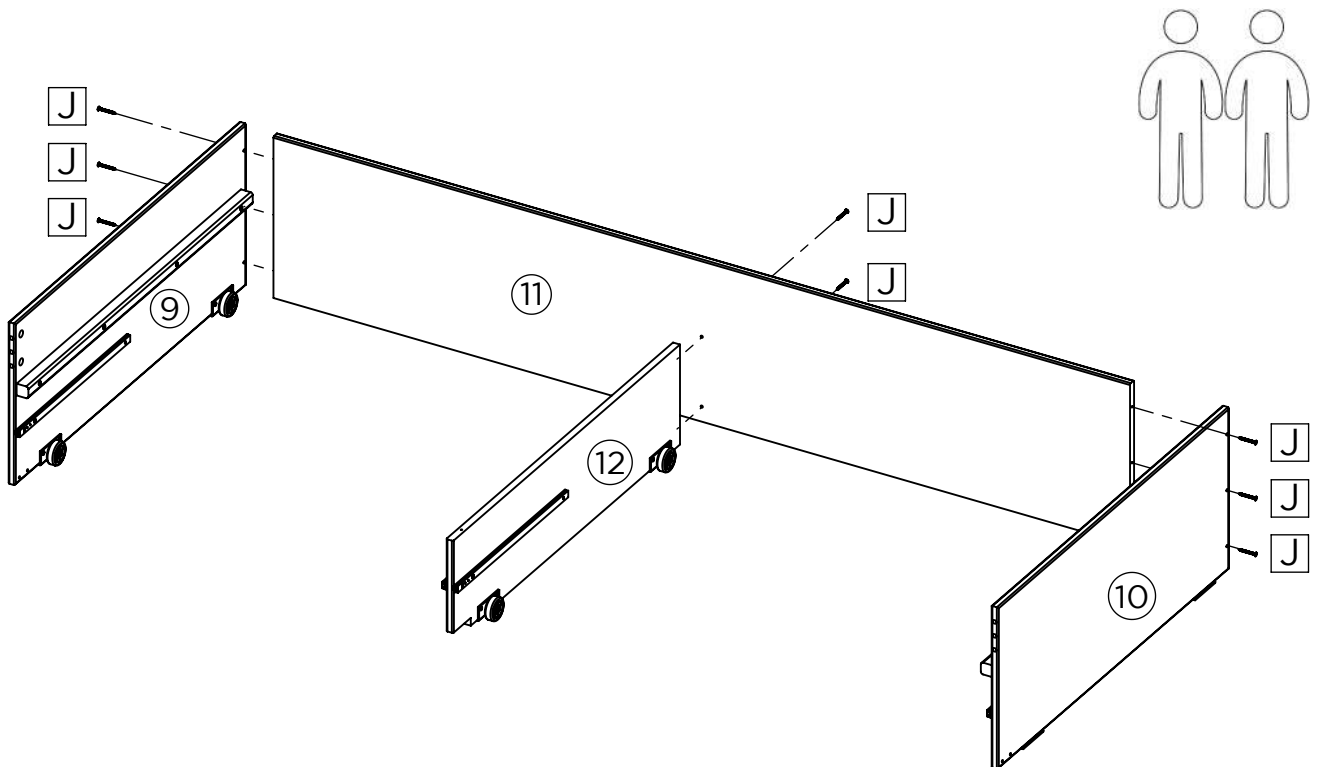




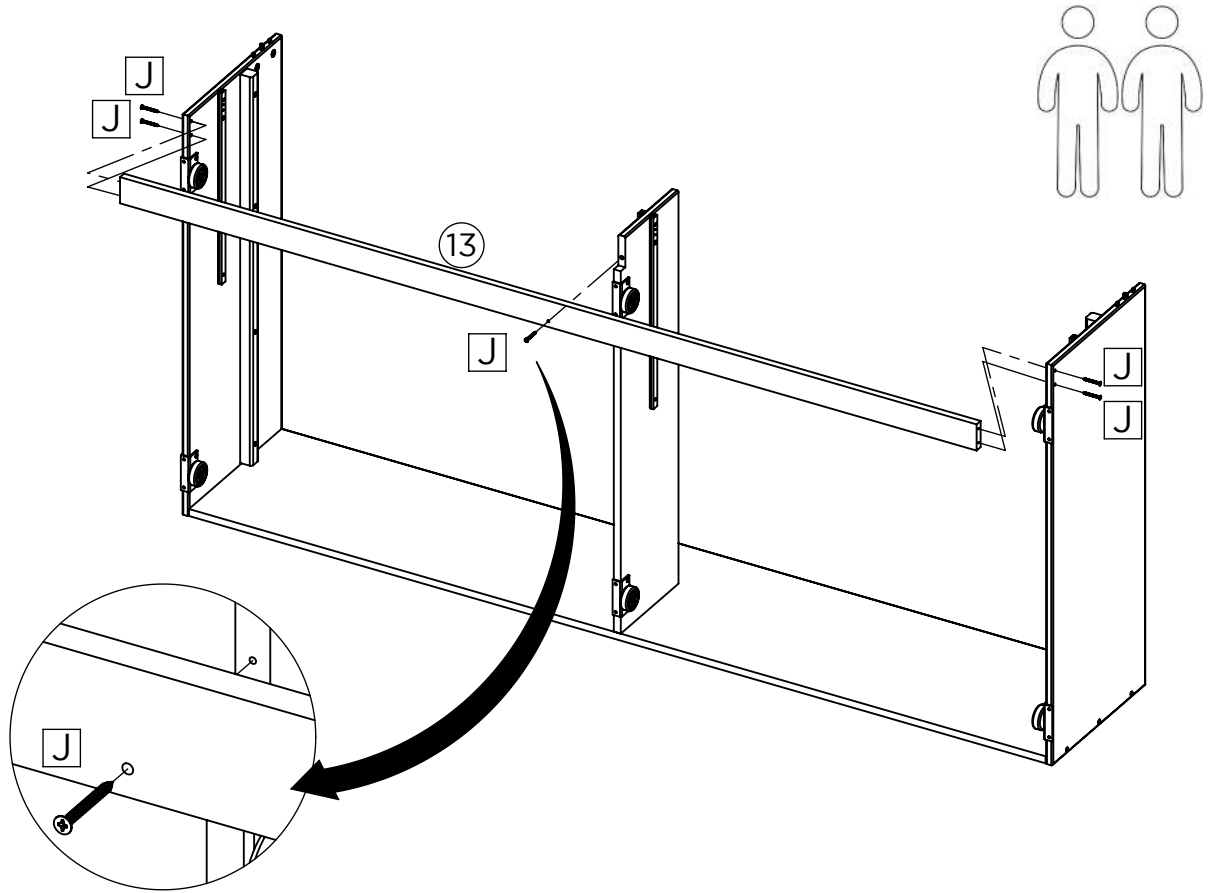
11



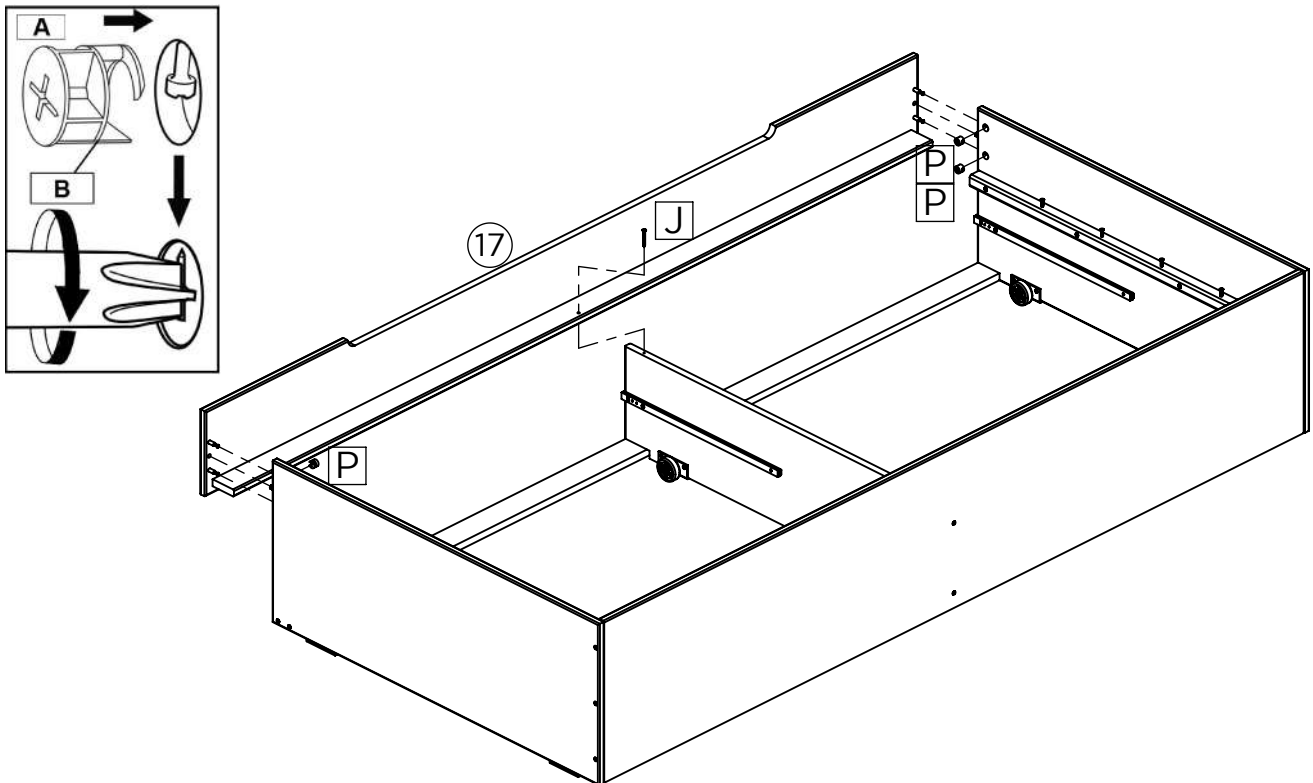
12



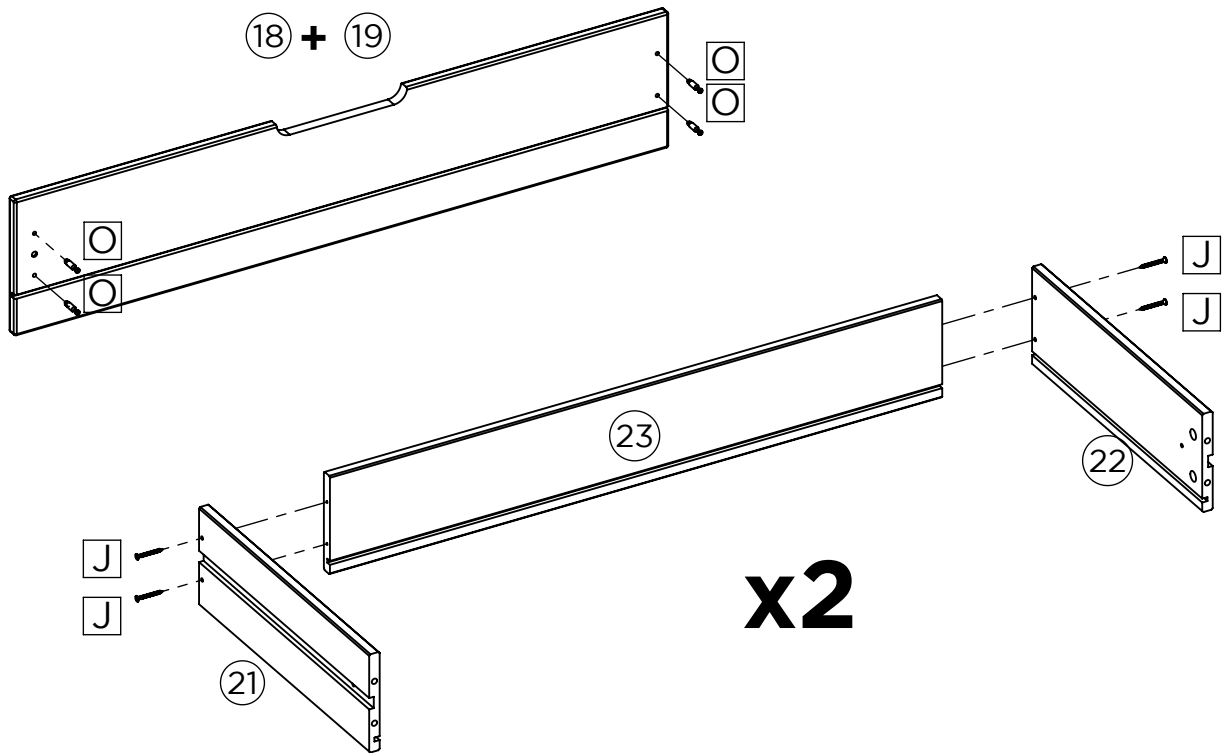
13



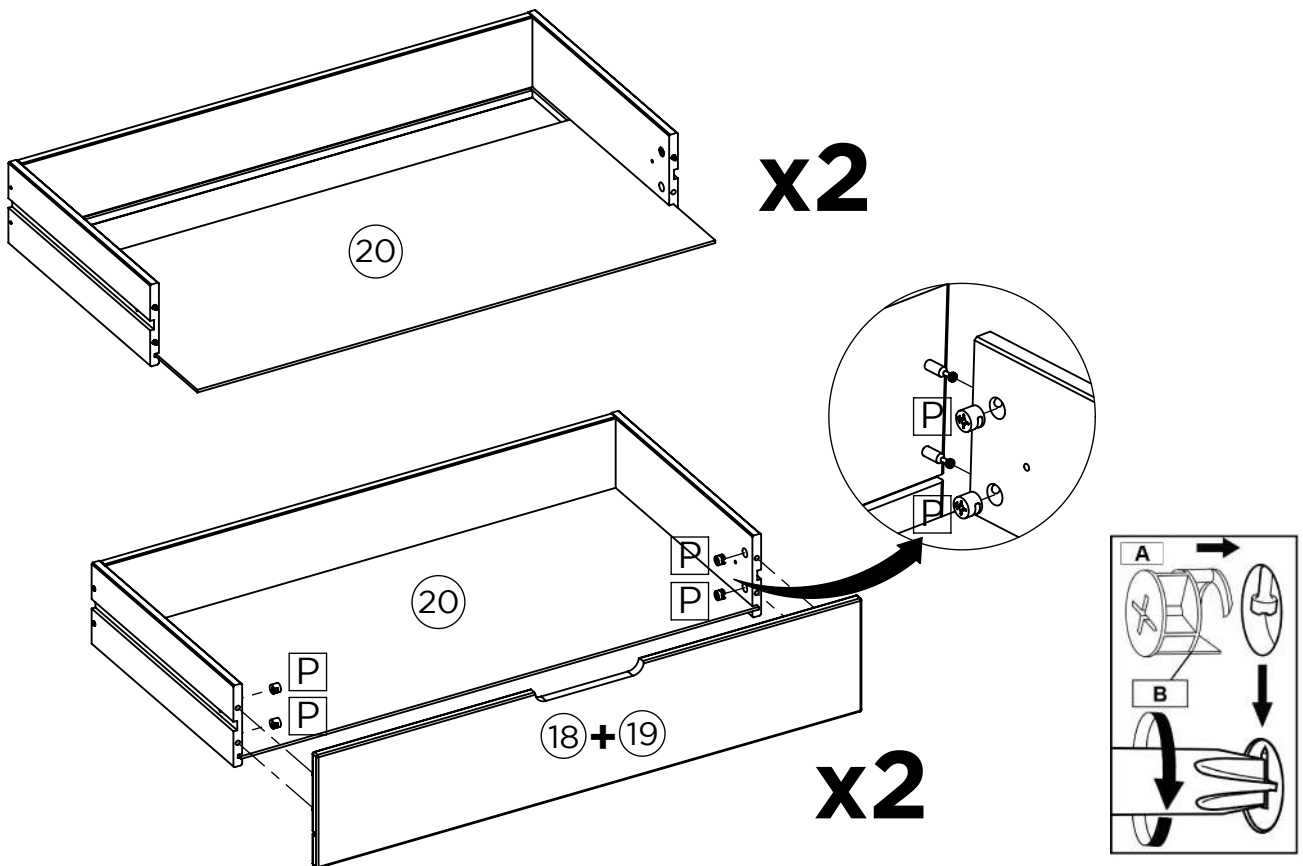
14



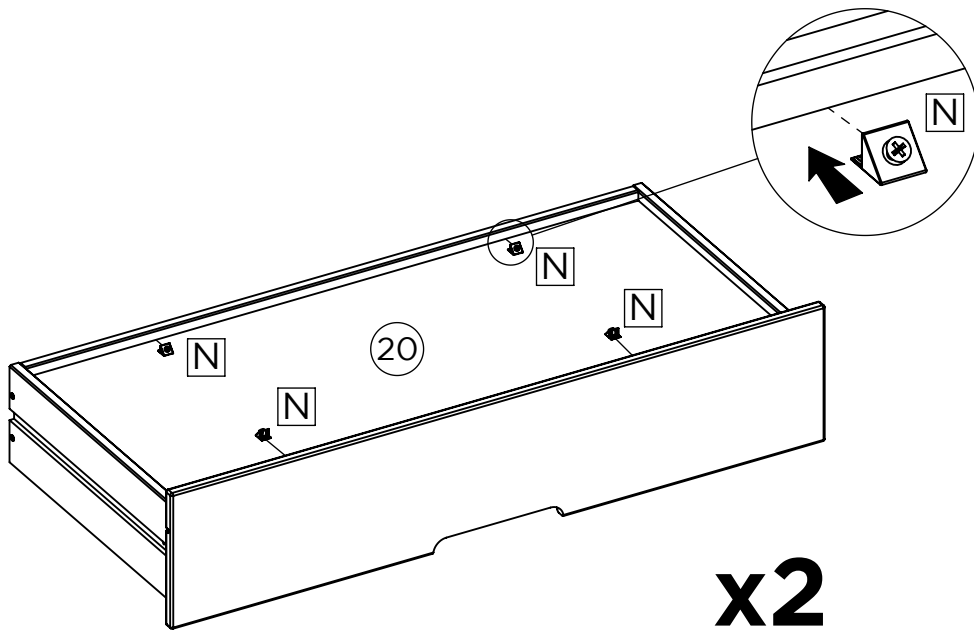
15



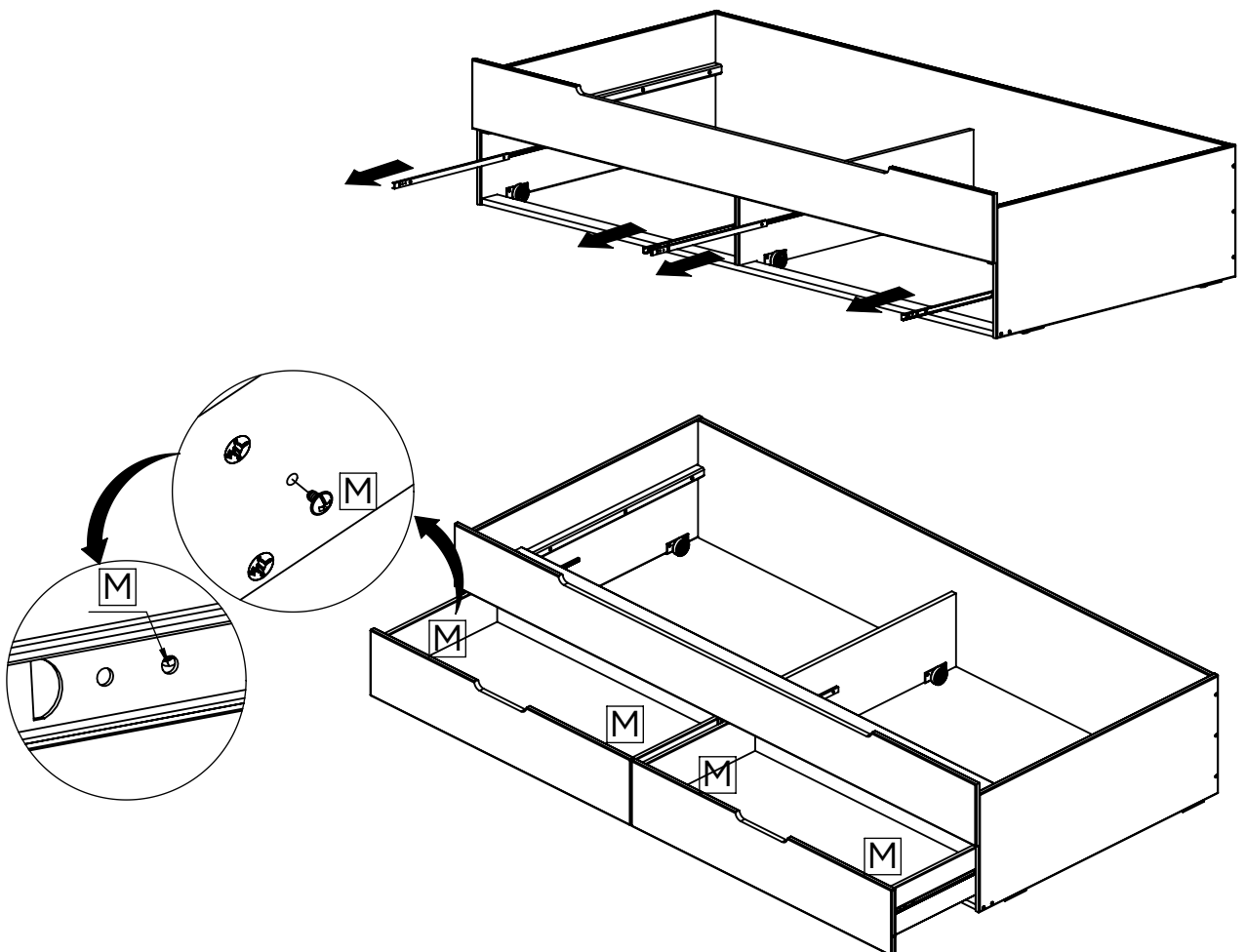
16



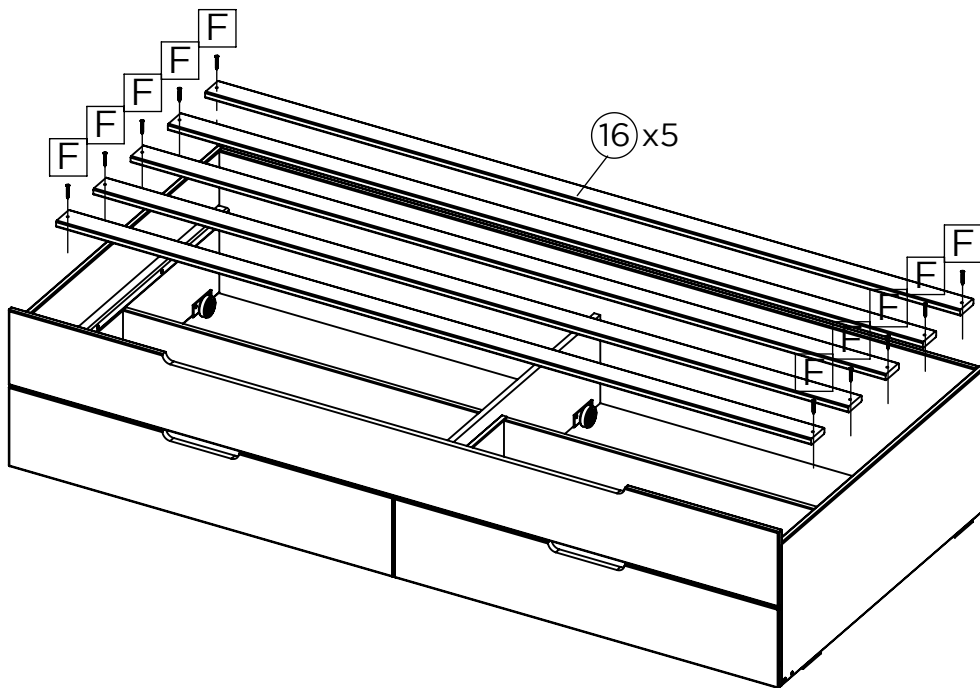
17



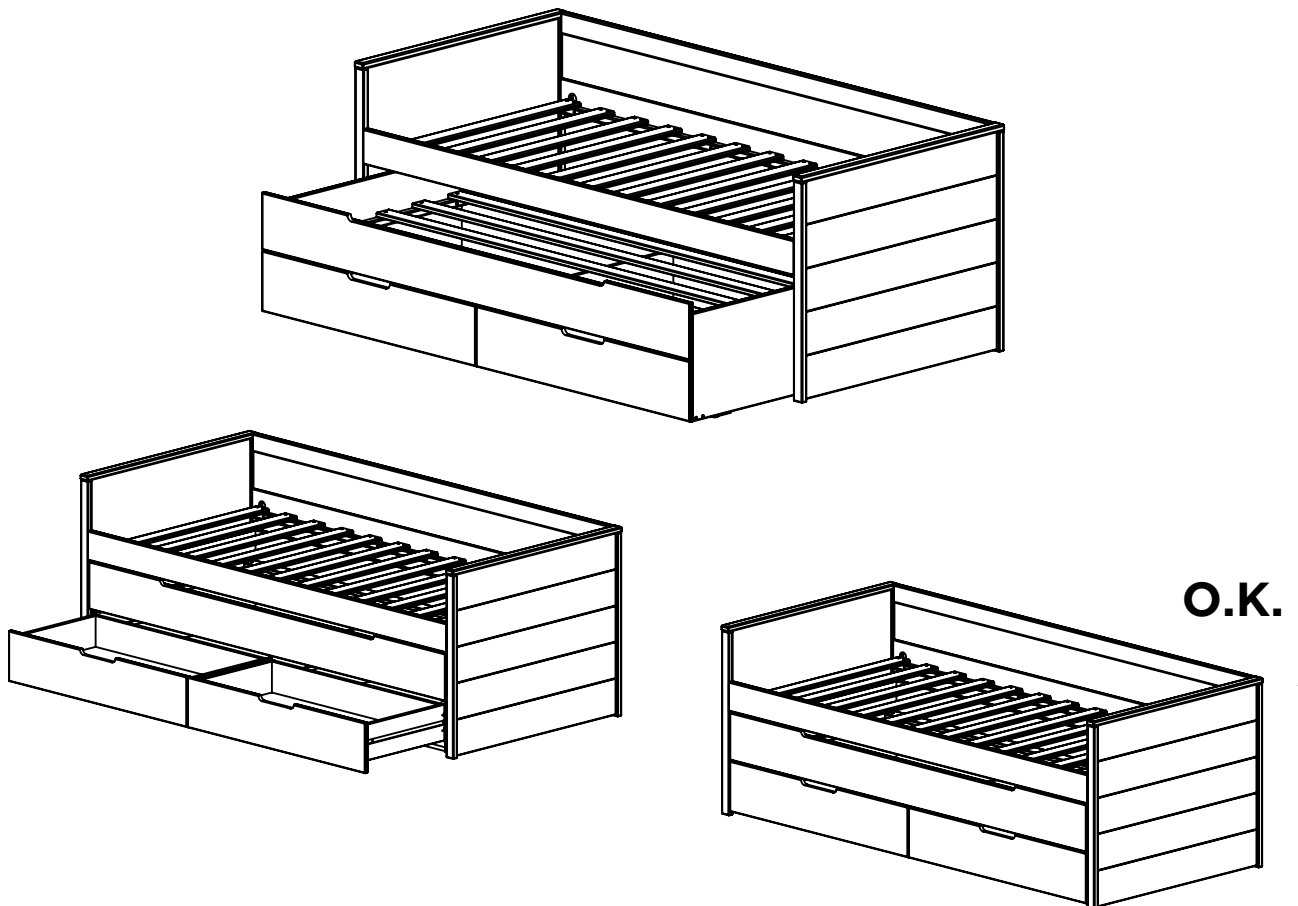
18



19



20





INSTRUCCIONES DE LIMPEZA

- Limpie todas las superficies cada semana con un paño limpio. No limpie ninguna superficie con productos abrasivos o químicos agresivos.

INSTRUÇÕES DE LIMPEZA

- Limpe semanalmente toda a superfície com um pano limpo. Não limpe nenhuma superfície com produtos químicos ou abrasivos.

CLEANING INSTRUCTIONS

- Wipe down all surface weekly with a clean cloth. Do not clean any surface with harsh abrasives or chemicals.

El Corte Inglés S.A.

Hermosilla 112 - 28009 Madrid

España / Espanha / Spain. NIF: A-28017895

Fabricado en / em Portugal / Made in Portugal

clientes@elcorteingles.es

