

El Corte Inglés

---

# CÓMODA

---

## GABRIEL 4 CAJONES

---

011-09519

Por favor, lea las instrucciones cuidadosamente antes de montarlo para garantizar un funcionamiento seguro y satisfactorio.

Por favor, leia as instruções cuidadosamente antes de usar para garantir o funcionamento seguro e satisfatório deste produto.

Please read the instructions carefully before use to ensure safe and satisfactory operation of this product.



## **INSTRUCCIONES DE MONTAJE**

### **IMPORTANTE: LEA LAS INSTRUCCIONES DETENIDAMENTE Y CONSÉRVELAS PARA CONSULTAS POSTERIORES**

LA INSTALACIÓN DEBE REALIZARSE SIGUIENDO EXACTAMENTE LAS INSTRUCCIONES DEL FABRICANTE; DE LO CONTRARIO, PUEDE EXISTIR UN RIESGO DE SEGURIDAD EN CASO DE INSTALACIÓN INCORRECTA.

- Por favor, no se deshaga de ninguna parte del material de embalaje hasta que haya comprobado que contenía todas las piezas y accesorios.
- Antes de empezar a montar su nuevo mueble, le rogamos que lo revise para asegurarse de que le han suministrado todas las piezas y accesorios.
- Siga las instrucciones con exactitud, dado que desviarse de ellas puede anular la garantía del producto y presentar un riesgo para la seguridad.
- Se recomienda realizar el montaje sobre una superficie blanda, como una alfombra, para evitar provocar daños.
- Revise y vuelva a apretar periódicamente todos los elementos de sujeción.
- Limpie todas las superficies cada semana con un paño limpio. No limpie ninguna superficie con productos abrasivos o químicos agresivos.

## **INSTRUÇÕES DE MONTAGEM**

### **IMPORTANTE: LEIA AS INSTRUÇÕES DETENIDAMENTE E CONSERVE-AS PARA CONSULTAS POSTERIORES**

A INSTALAÇÃO DEVE SER EFETUADA EXATAMENTE DE ACORDO COM AS INSTRUÇÕES DO FABRICANTE; CASO CONTRARIO, UMA INSTALAÇÃO INCORRETA ACARRETA UM RISCO DE SEGURANÇA.

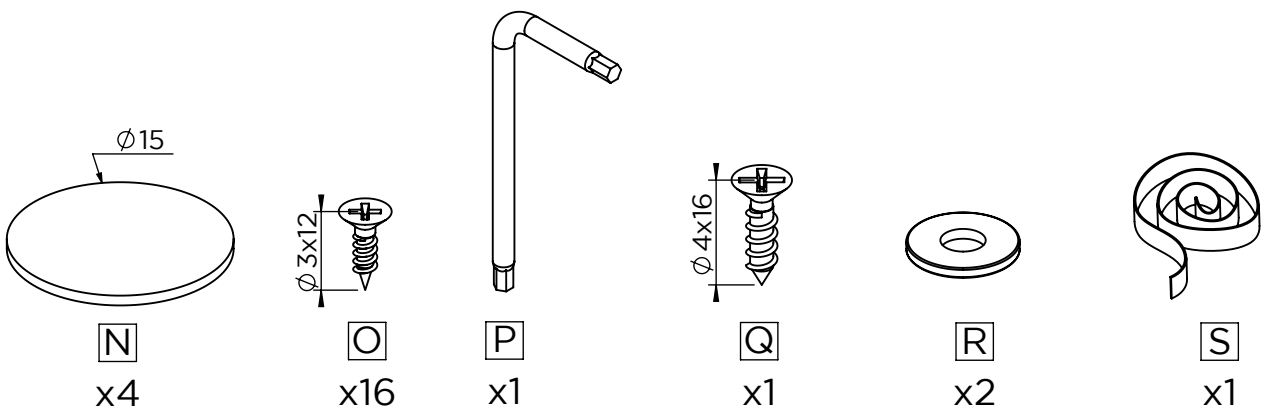
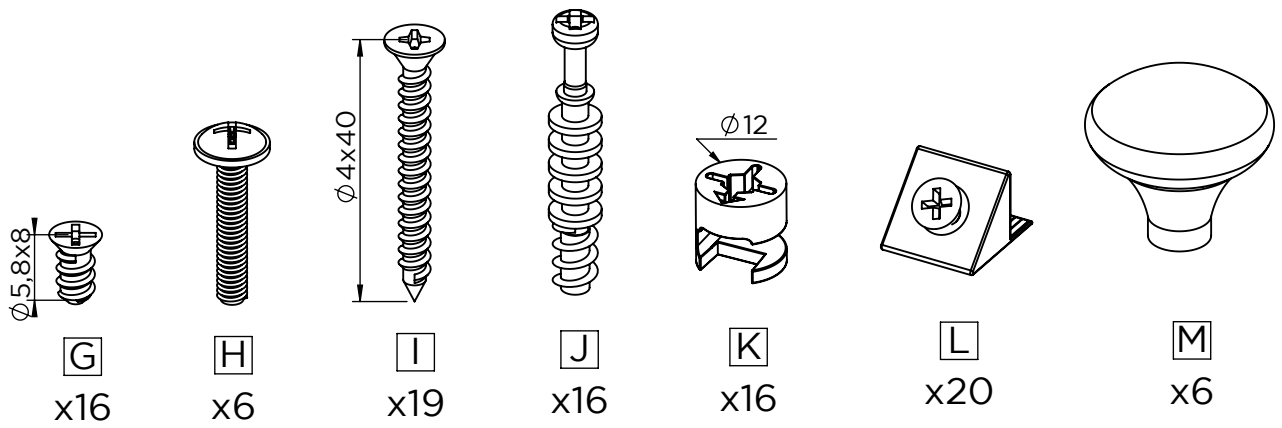
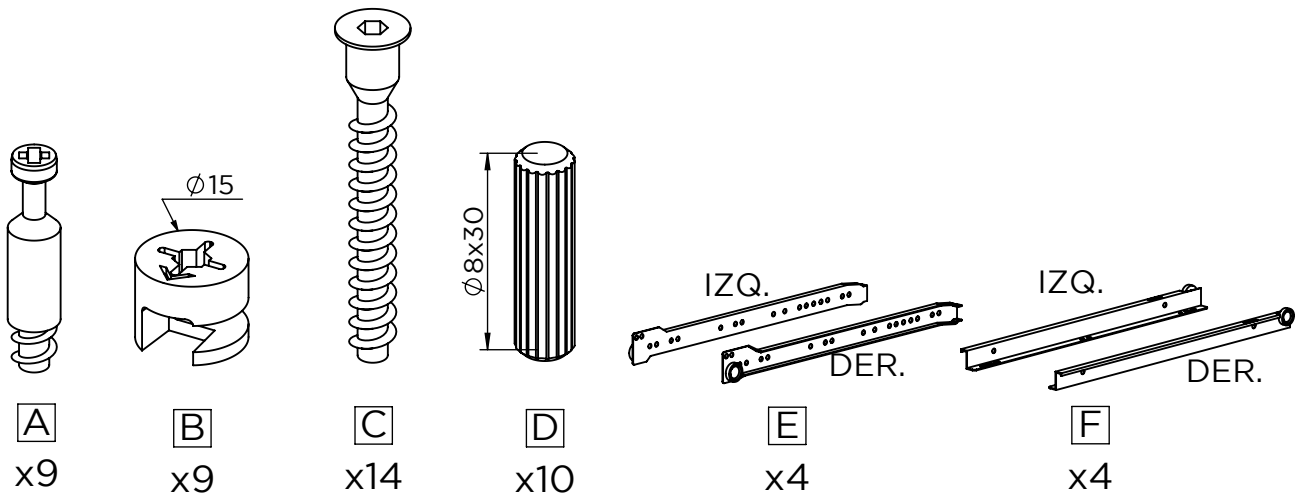
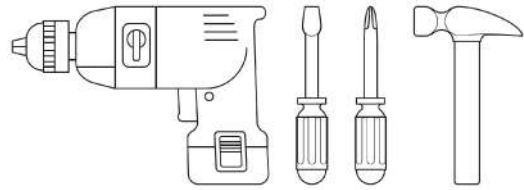
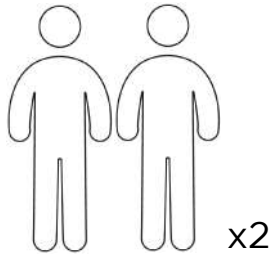
- Não deite fora a caixa até ter verificado todas as peças de mobiliário, certifique-se de que tem todas as peças e fixadores fornecidos.
- Siga todas as instruções por completo, pois o não seguimento destas pode anular a sua garantia e constituir um possível risco de segurança.
- Recomendamos que a montagem seja feita numa superfície suave, como uma tapete, para evitar danos.
- Verifique periodicamente e volte a apertar todas as peças de fixação.
- Limpe semanalmente toda a superfície com um pano limpo. Não limpe nenhuma superfície com produtos químicos ou abrasivos.

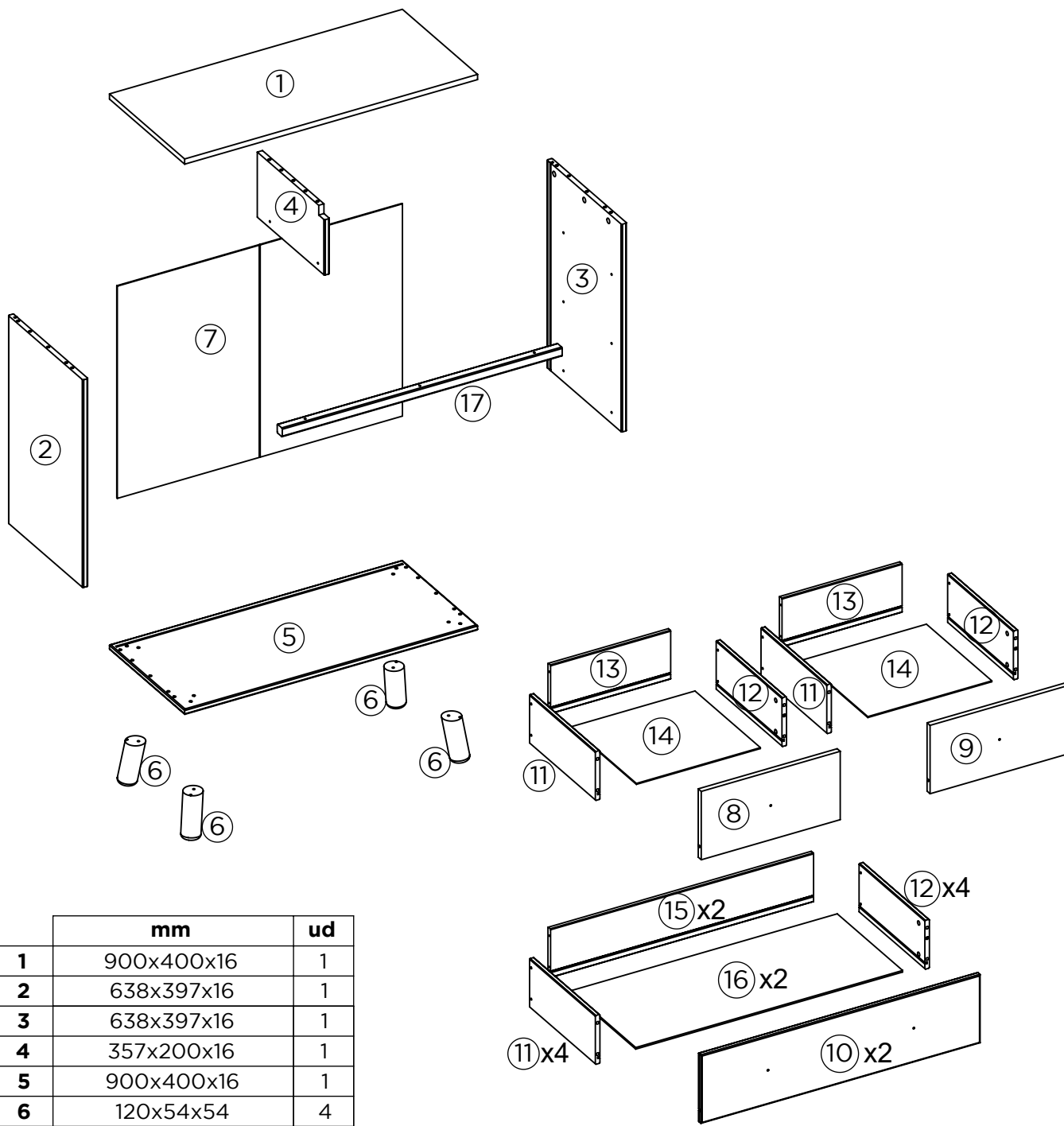
## **ASSEMBLY INSTRUCTIONS**

### **IMPORTANT: READ CAREFULLY - RETAIN FOR FUTURE REFERENCE**

THE INSTALLATION MUST BE CARRIED OUT EXACTLY FOLLOWING THE MANUFACTURER'S INSTRUCTIONS; OTHERWISE THERE MAY BE A SAFETY IN THE EVENT OF THE INCORRECT INSTALLATION.

- Please do not discard any of the packing until you have checked all the parts and the fittings.
- Before you begin to assemble your new piece of furniture, please check to ensure that all parts & fittings have been supplied.
- Follow the instruction closely as deviation from, may avoid your warranty and present a possible safety risk.
- It is recommended that the assembly is done on a soft surface, like carpet to avoid any damage.
- Periodically check and re-tighten any fasteners.
- Wipe down all surface weekly with a clean cloth. Do not clean any surface with harsh abrasives or chemicals.

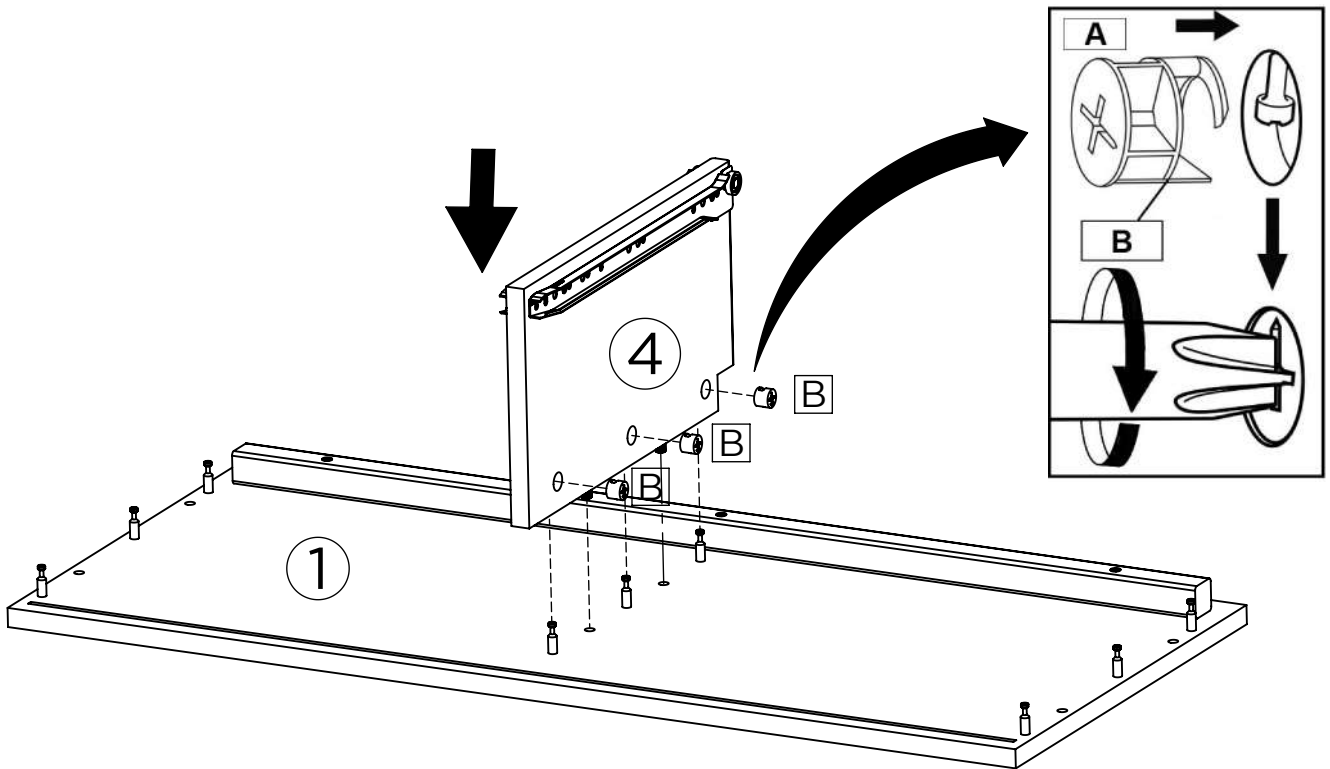




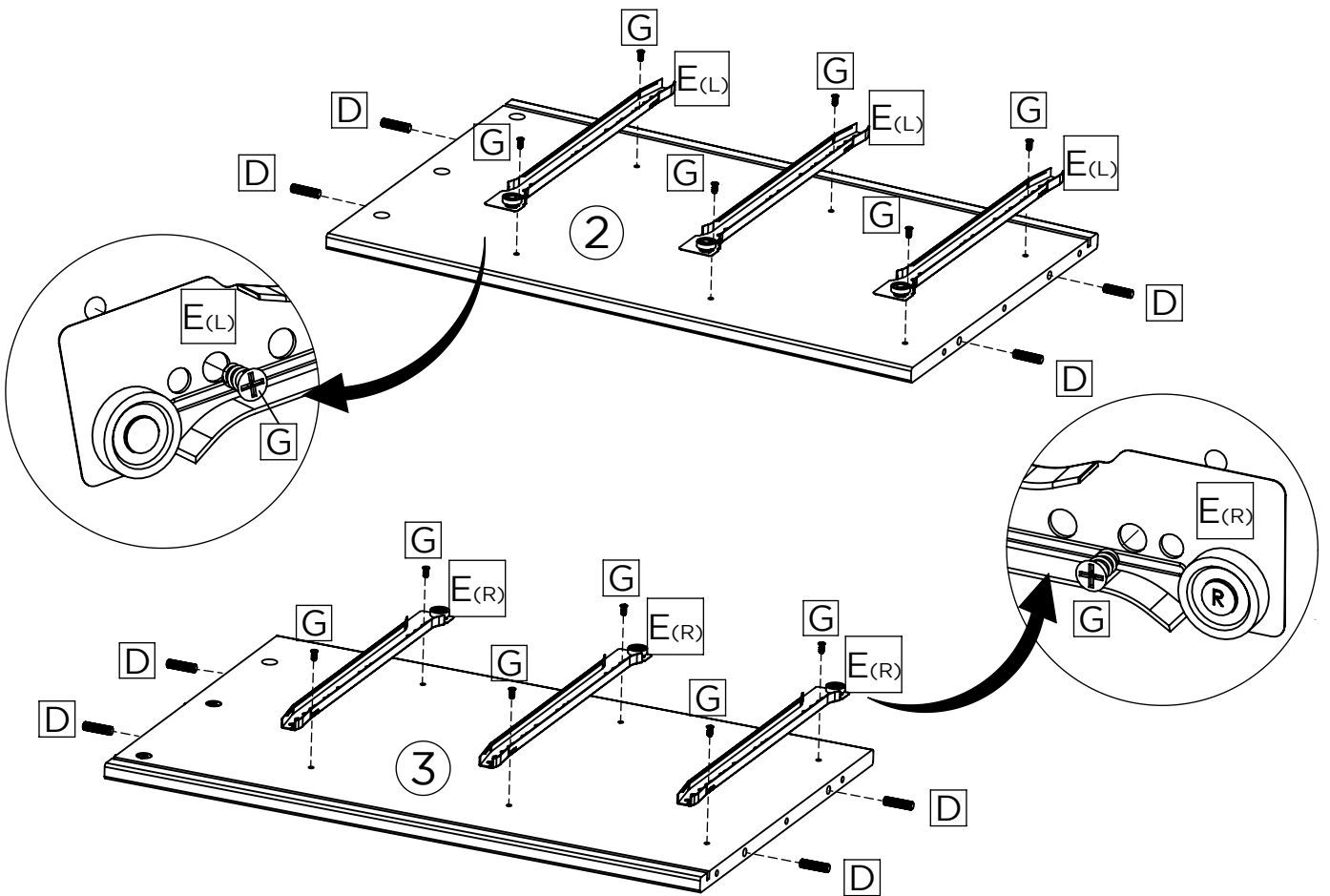
	mm	ud
<b>1</b>	900x400x16	1
<b>2</b>	638x397x16	1
<b>3</b>	638x397x16	1
<b>4</b>	357x200x16	1
<b>5</b>	900x400x16	1
<b>6</b>	120x54x54	4
<b>7</b>	652x437x3	1
<b>8</b>	427x210x16	1
<b>9</b>	427x210x16	1
<b>10</b>	858x210x16	1
<b>11</b>	350x150x14	4
<b>12</b>	350x150x14	4
<b>13</b>	369x160x14	2
<b>14</b>	381x348x3	2
<b>15</b>	808x150x14	2
<b>16</b>	820x348x3	2
<b>17</b>	860x27x27	1



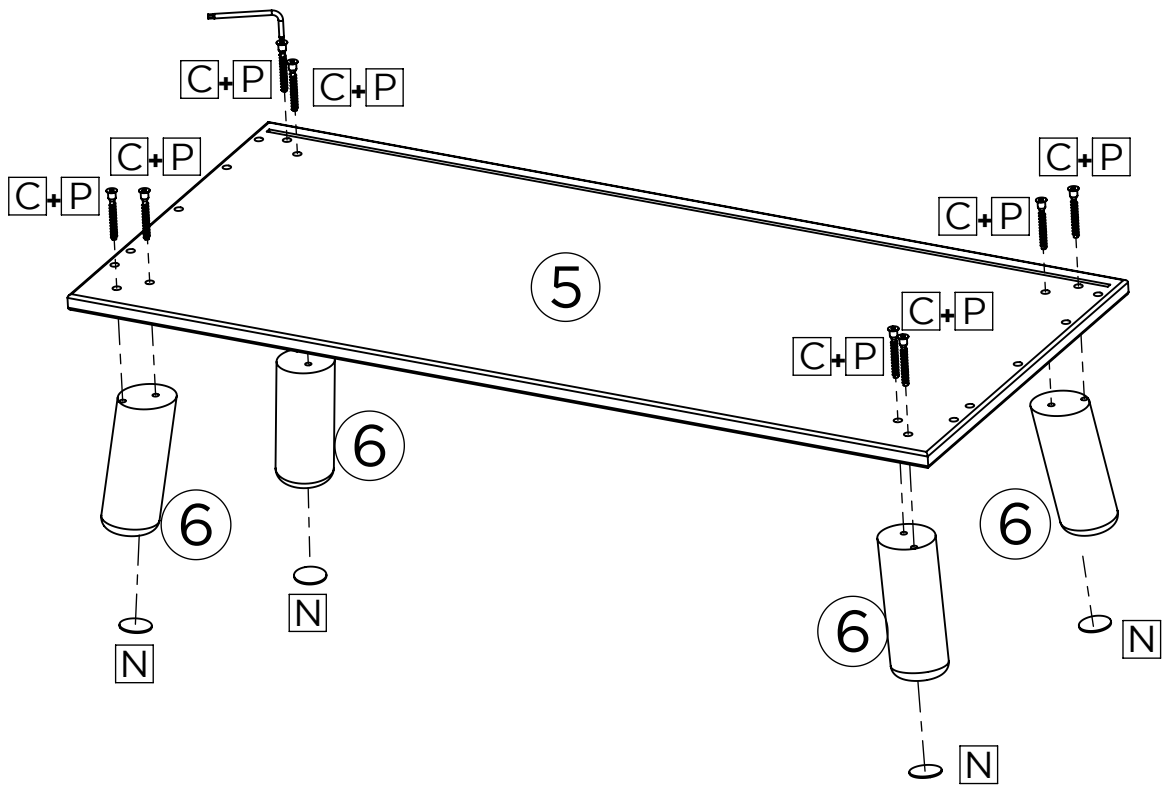
3



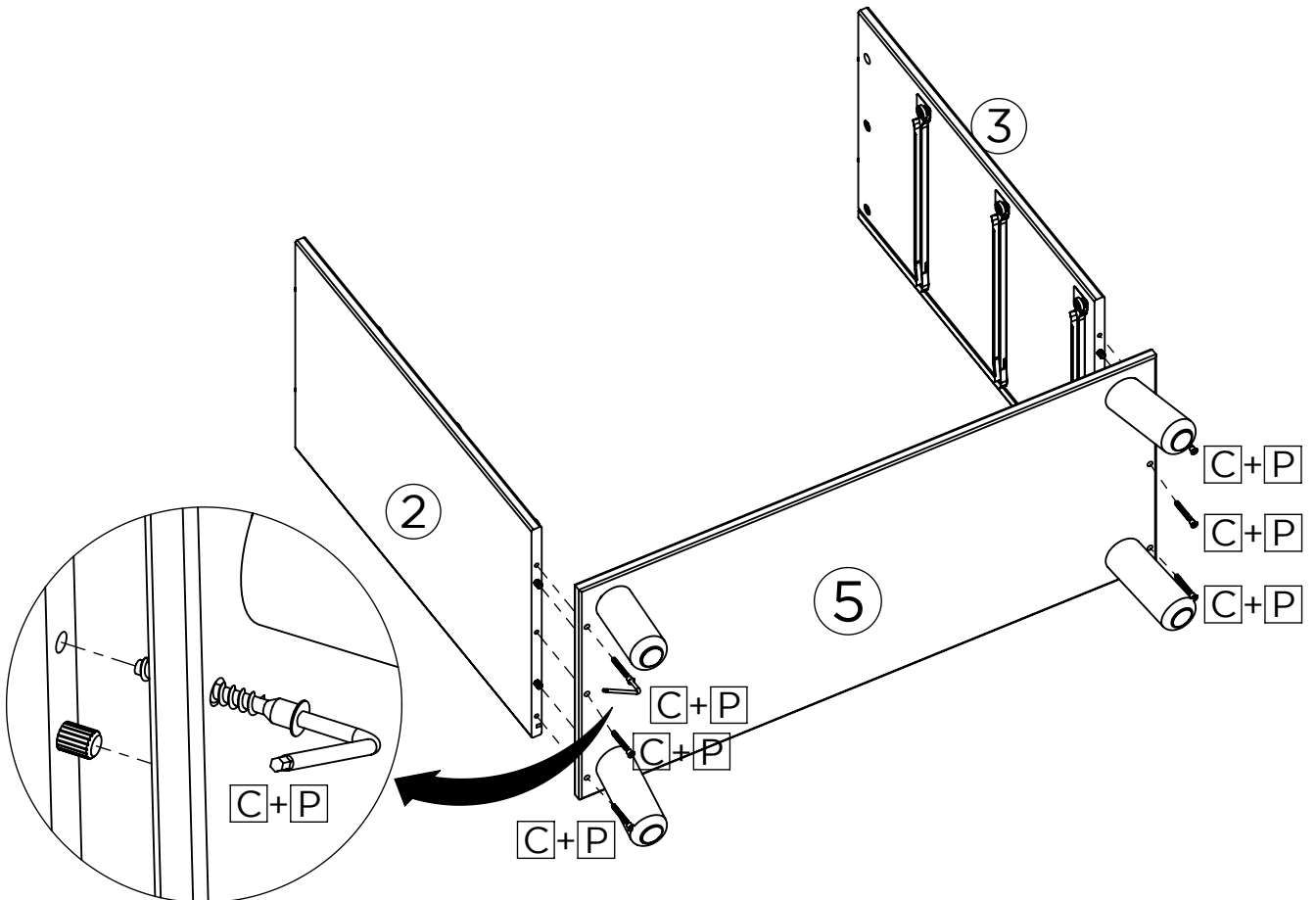
4



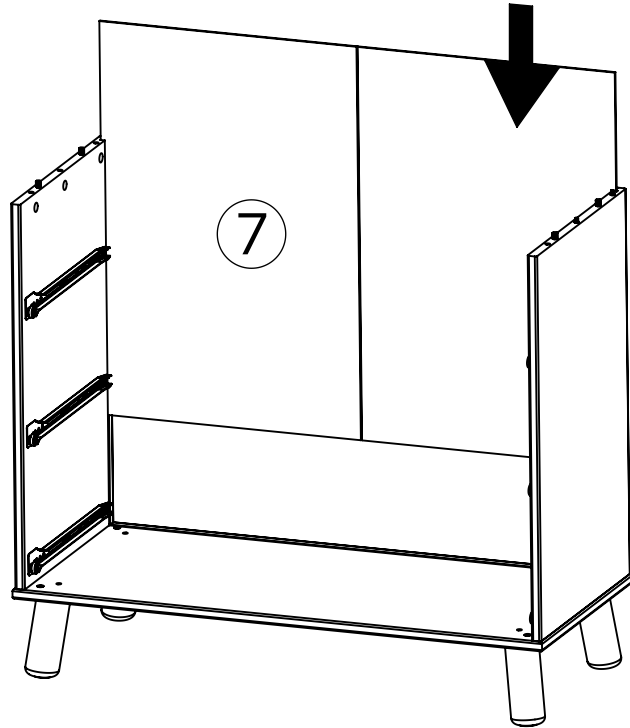
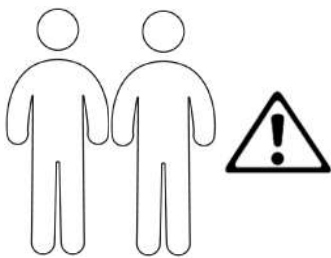
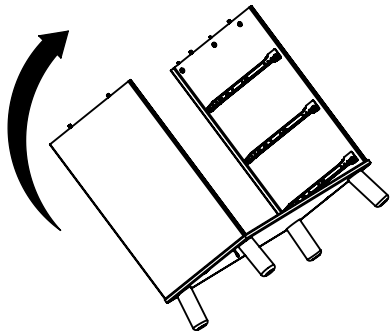
5



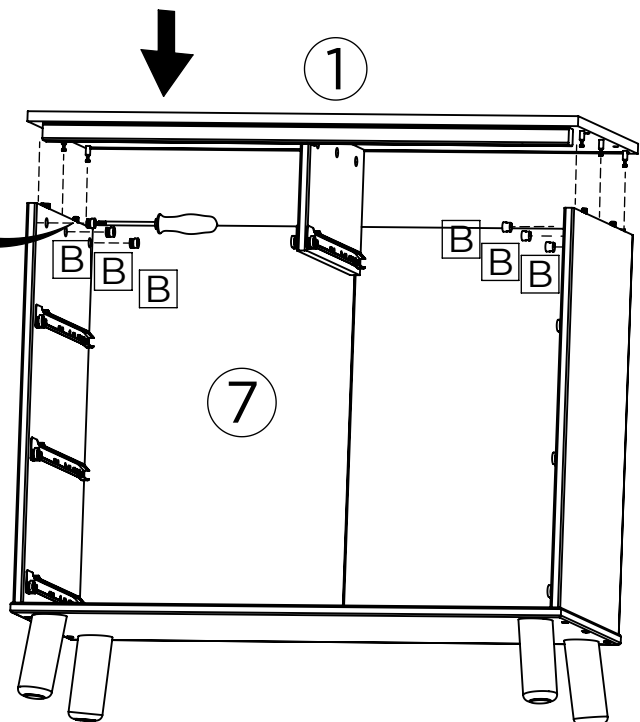
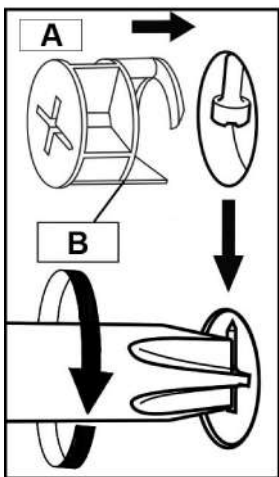
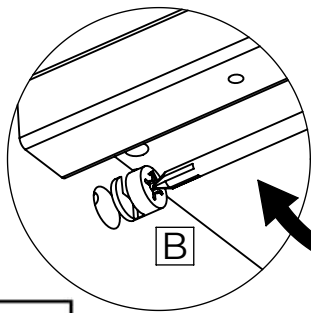
6



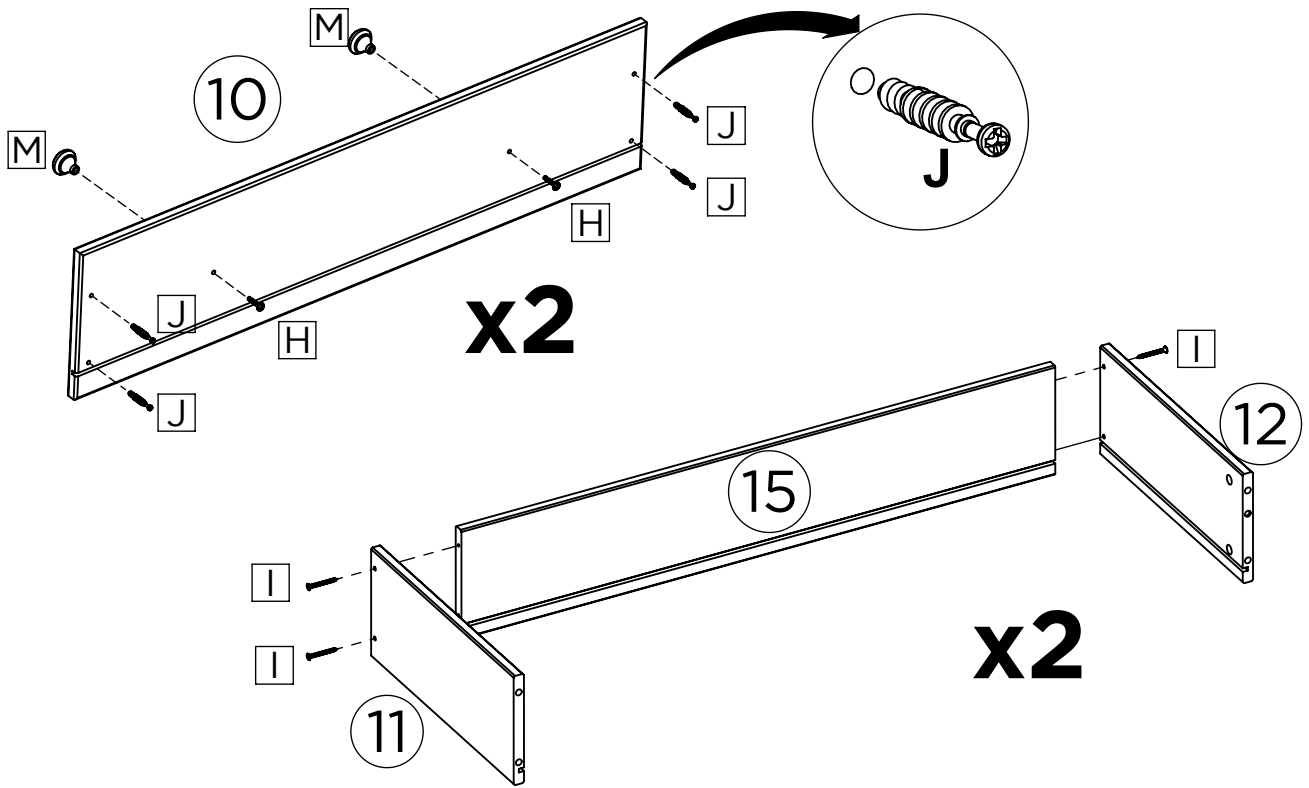
7



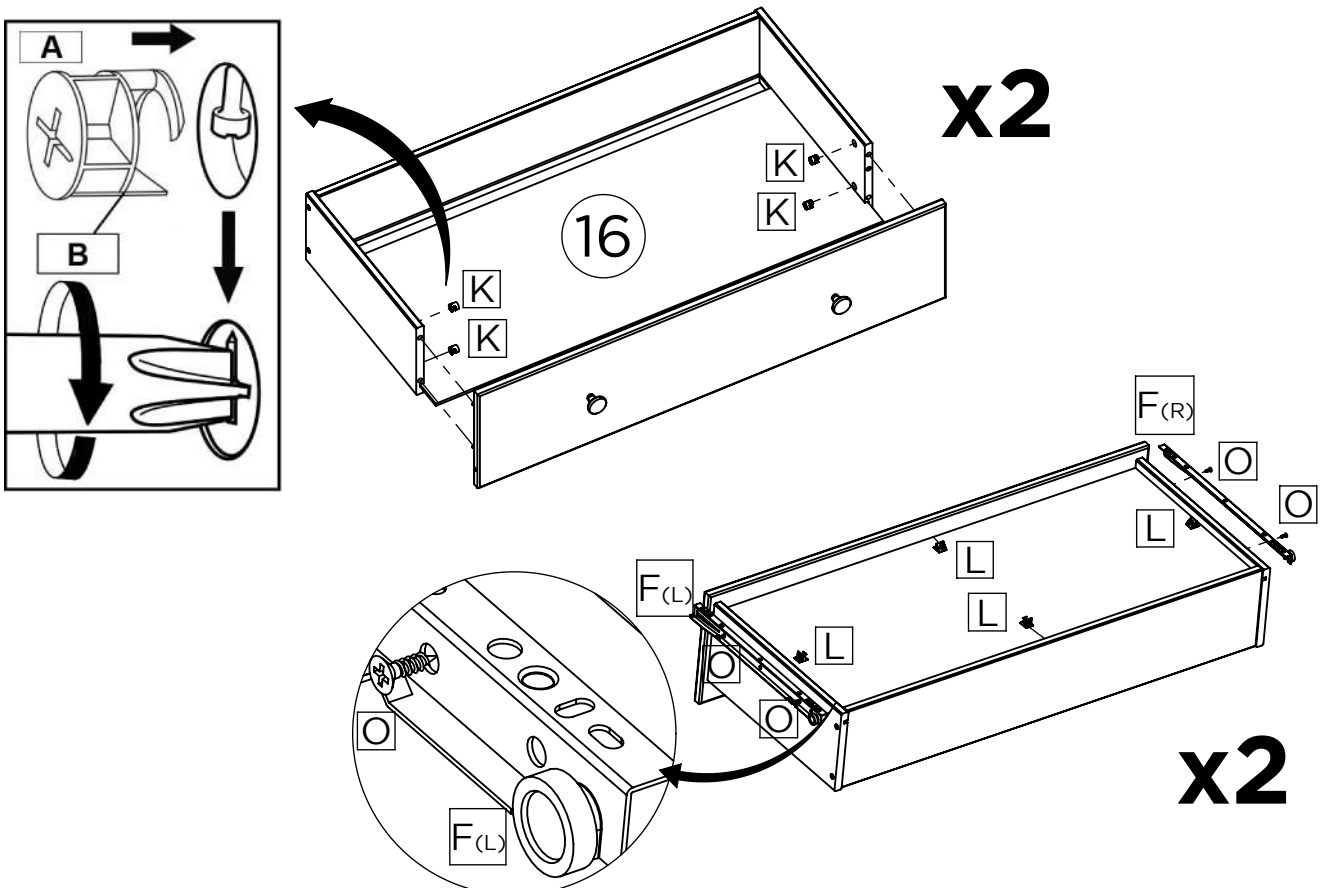
8



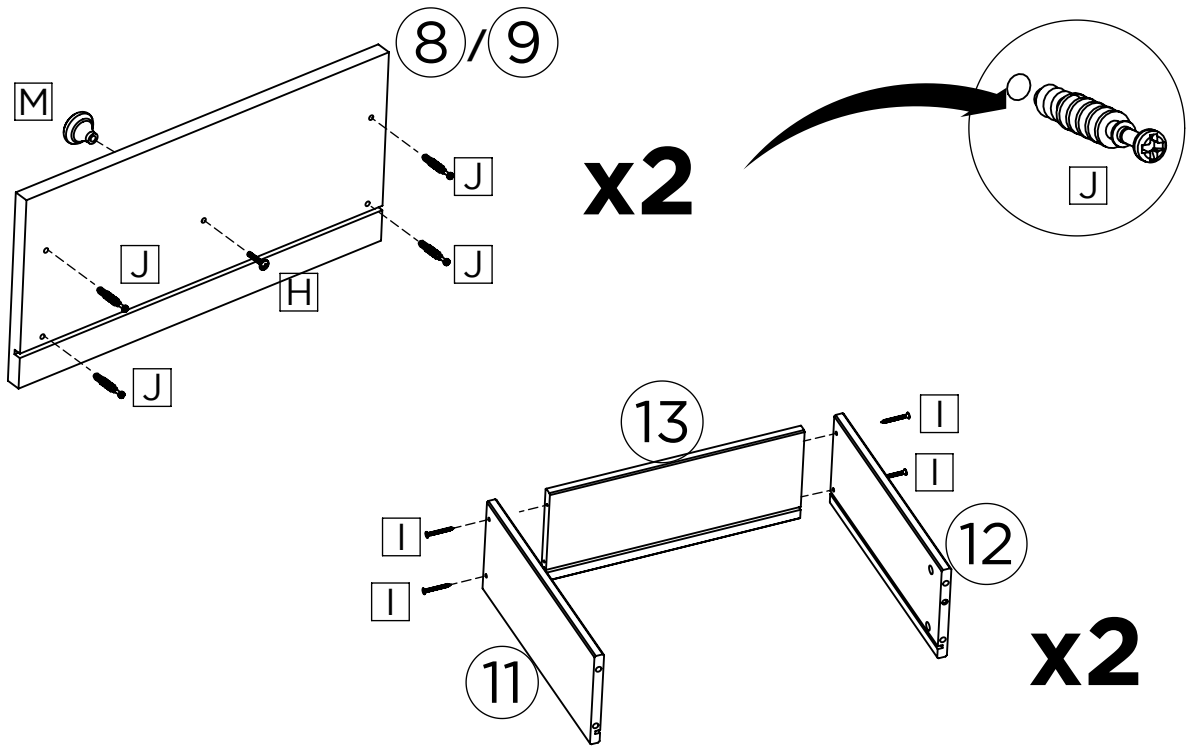
9



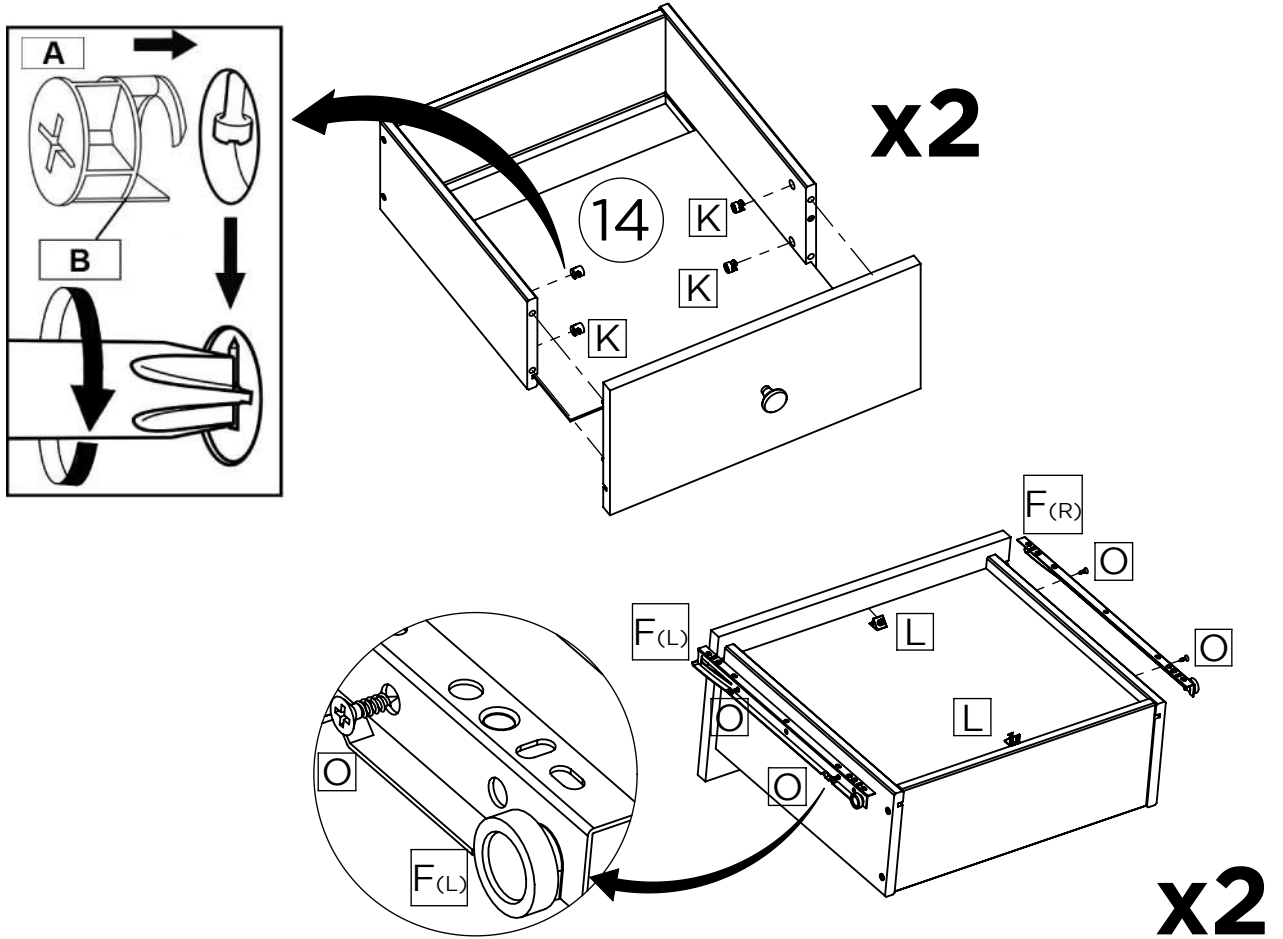
10



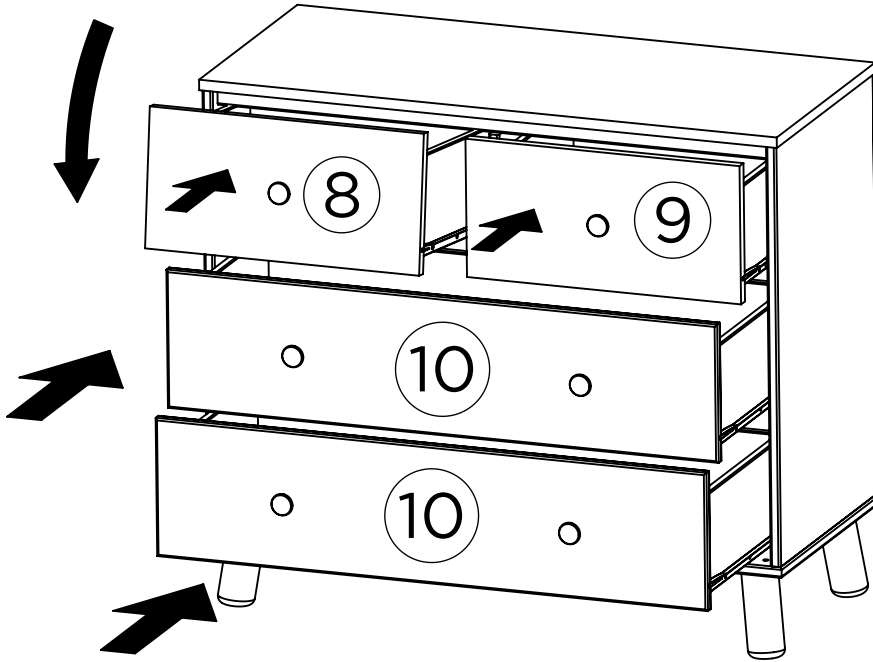
11



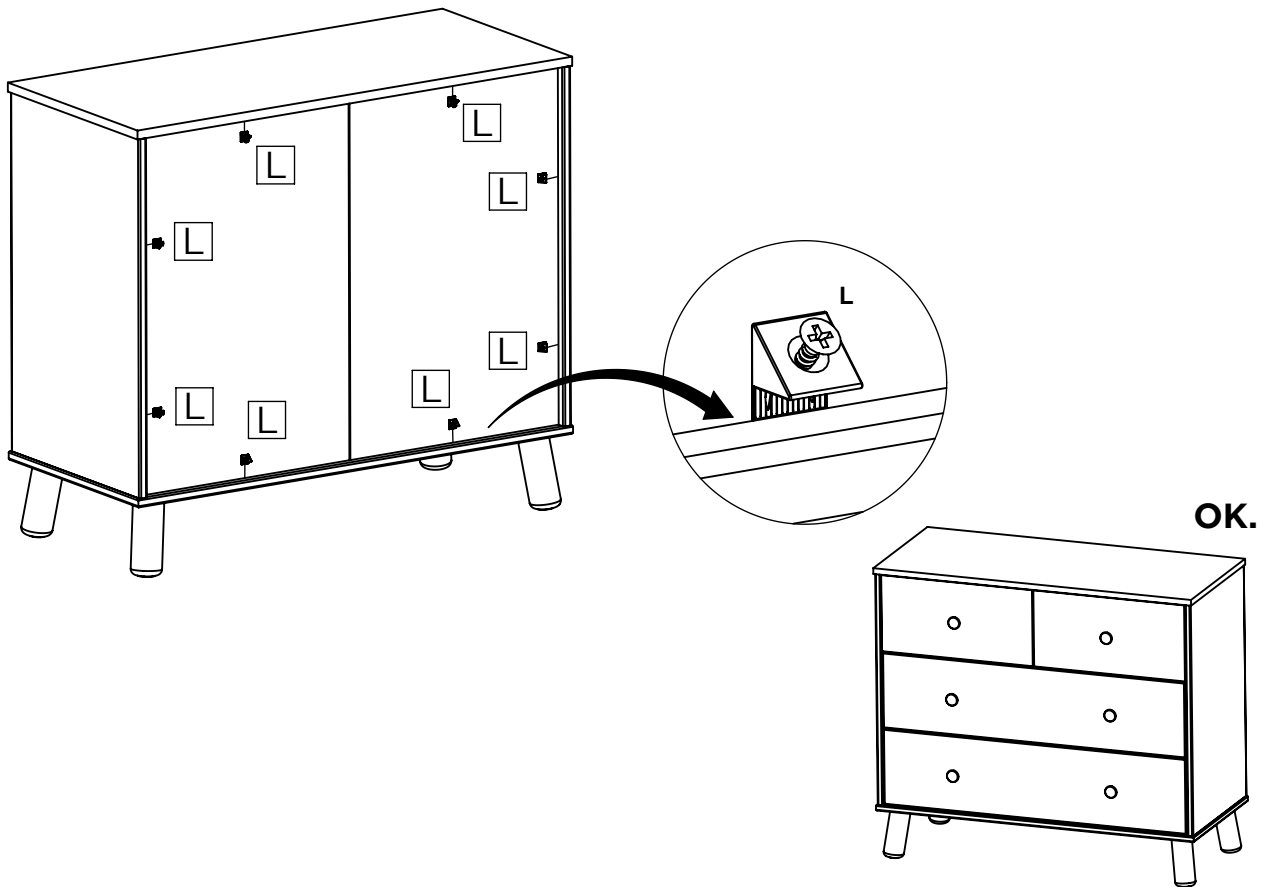
12

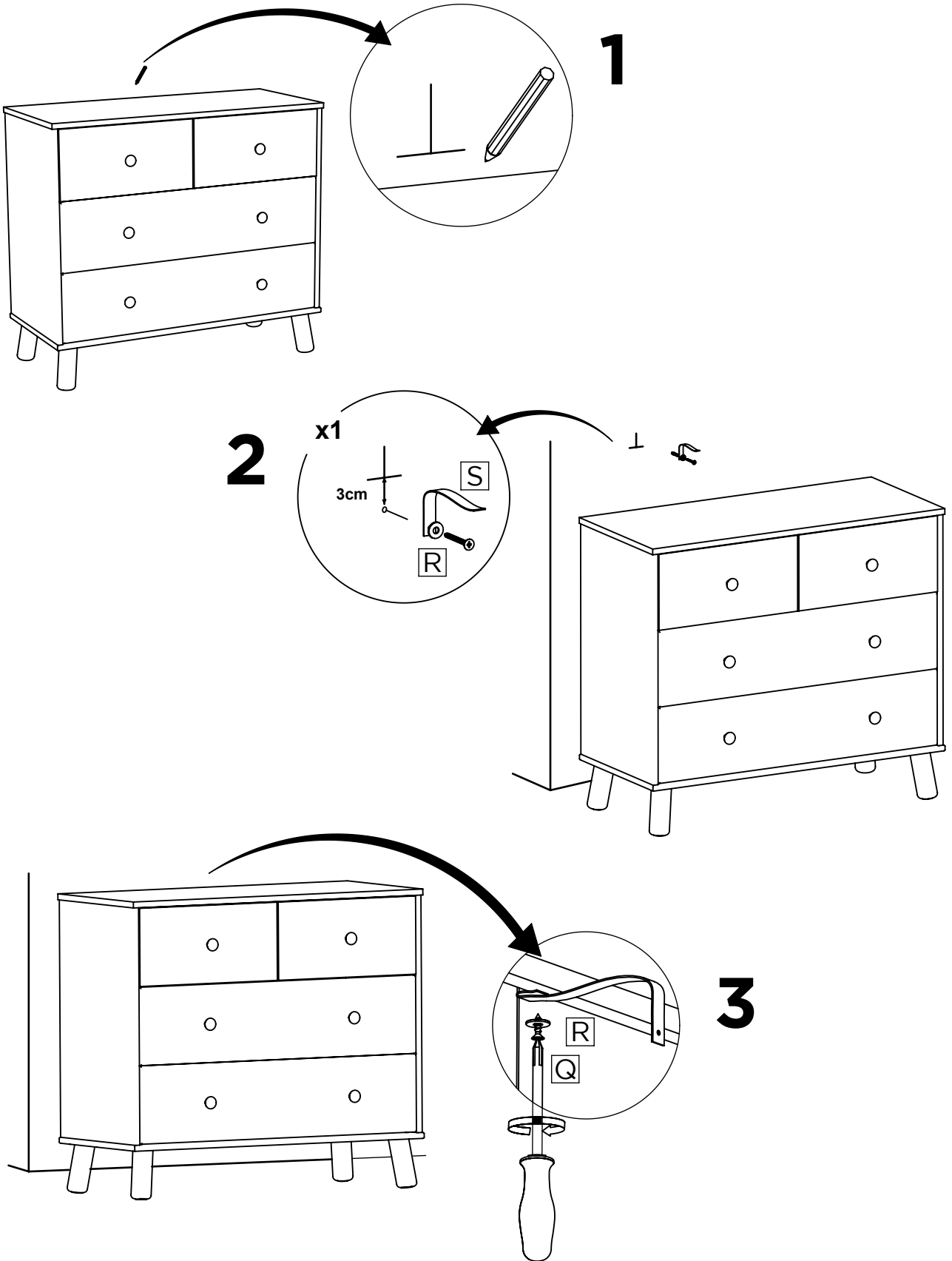


13



14







#### **INSTRUCCIONES DE LIMPEZA**

- Limpie todas las superficies cada semana con un paño limpio. No limpie ninguna superficie con productos abrasivos o químicos agresivos.

#### **INSTRUÇÕES DE LIMPEZA**

- Limpe semanalmente toda a superfície com um pano limpo. Não limpe nenhuma superfície com produtos químicos ou abrasivos.

#### **CLEANING INSTRUCTIONS**

- Wipe down all surface weekly with a clean cloth. Do not clean any surface with harsh abrasives or chemicals.

---

#### **El Corte Inglés S.A.**

Hermosilla 112 - 28009 Madrid

España / Espanha / Spain. NIF: A-28017895

Fabricado en / em Portugal / Made in Portugal

[clientes@elcorteingles.es](mailto:clientes@elcorteingles.es)

