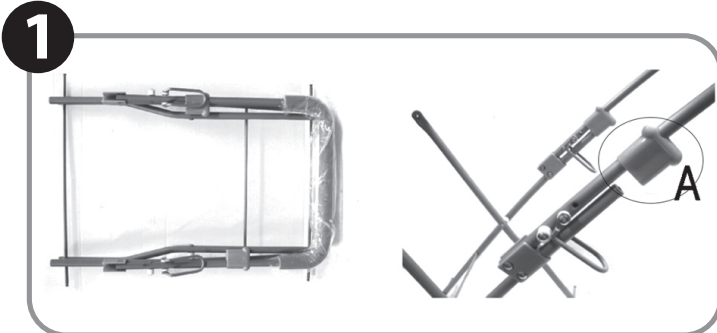
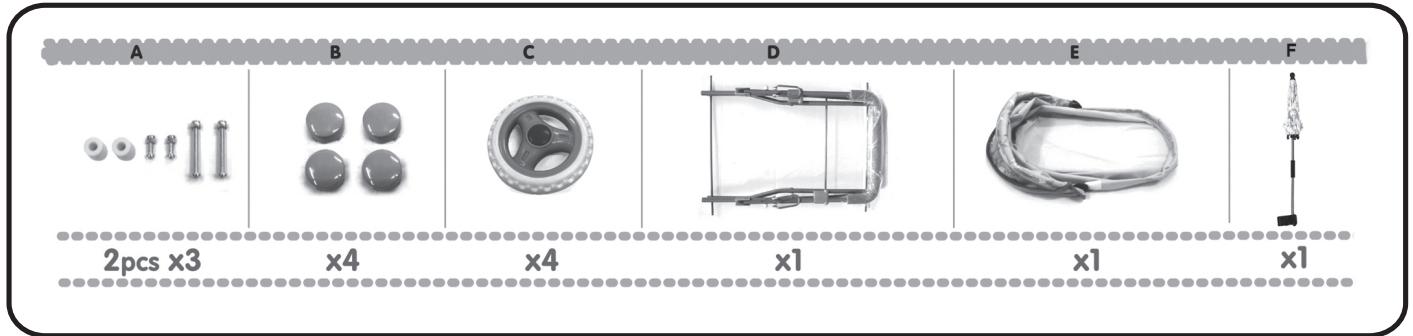
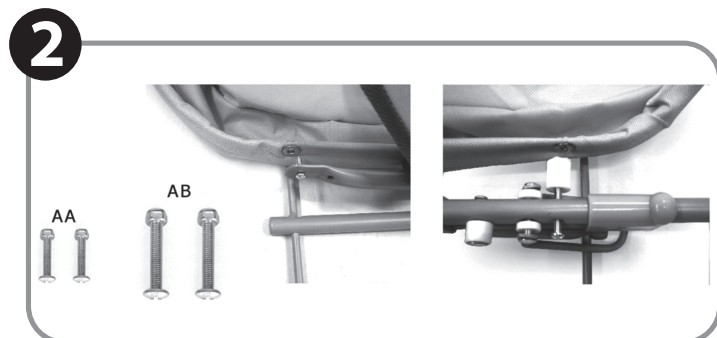


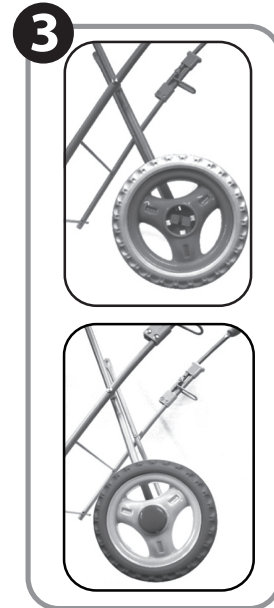
INSTRUCCIONES DE MONTAJE - ASSEMBLY INSTRUCTIONS INSTRUÇÕES DE MONTAGEM - Инструкция по сборке



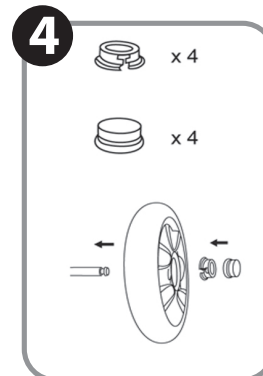
- Prepare el chasis bajando las dos piezas laterales "A"
- Set Up the pram frame with 2 side plastic lock "A"
- Prepare o chassi baixando as duas peças "A"
- Зафиксируйте основание коляски при помощи двух боковых замков "A".



- Una el capazo al chasis utilizando los tornillos. Los tornillos "AA" son para la parte delantera y los tornillos "AB" para la trasera.
- Assemble the carry cot with the metal frame, tu use the short screws "AA" the carry cot front part, and long screws "AB" lock the carry cot back part.
- Una a alcofa ao chassi utilizando os parafusos. Os parafusos "AA" são da parte da frente, e os parafusos "AB" para a parte de trás.
- Прикрепите люльку к основанию при помощи коротких винтов "AA" в передней части и длинных винтов "AB" в задней части люльки.



- Inserte ambos ejes metálicos y monte las ruedas con una ligera presión.
- Assemble the wheels and cover of the wheels as picture.
- Inserir ambos eixos metálicos e coloque as rodas com uma leve pressão.
- Установите колёса и заглушки на колёса, как показано на рисунке.



- Coloque la rueda, el enganche de la rueda y la tapa de la rueda en ambos lados del eje como muestra la ilustración.
- Put the wheel, wheel clip and wheel cap on both sides of the axle as shown.
- Coloque a roda no encaixe da roda e a tampa da roda em ambos os lados do eixo como mostra a imagem.
- Установите колесо, защёлку колеса и заглушку с обеих сторон оси, как показано на рисунке.



Ref. 85073

DeCuevas Toys, S.L.
C/Burgos, Nº5 P.I. Alfaç III
03440 - Ibi - Alicante - SPAIN
Telf.: +34 965 550 739
decuevastoy@decuevastoy.com
www.decuevastoy.com