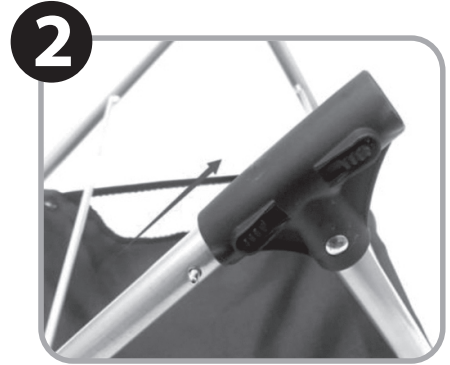


INSTRUCCIONES DE MONTAJE - ASSEMBLY INSTRUCTIONS
INSTRUÇÕES DE MONTAGEM - Инструкция по сборке



- Take out the prime from the packing
- Togliere il primo dalla confezione



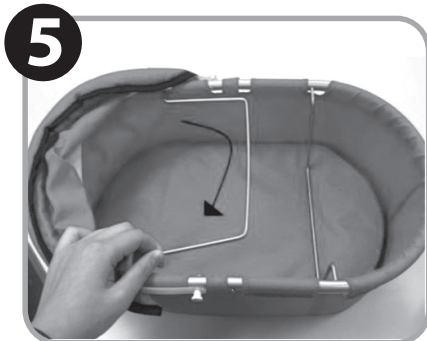
- Inserire il pidpe nel foro
- Insert the pidpe to the hole



- Inserte las cuatro ruedas.
- Insert four wheels.
- Inserir as quatro rodas.
- Поставьте 4 колеса.



- Inserte el manillar en la pieza de plástico.
- Insert the handle pipe to the hole.
- Inserir o guiador na peça de plástico.
- Вставьте ручку в соответствующие отверстия.



- Fije las barras al capazo.
- Lock the pram frame down.
- Fixe as barras à alcofa.
- Зафиксируйте основание коляски.



- Fije el capazo al chasis con los velcros inferiores.
- Position the pram to the frame and lock it with velcro.
- Fixe a alcofa ao chasi com o velcro inferior.
- Установите зафиксируйте её липучкой.



- Levante la capota.
- Put the canopy upwards.
- Levantar a capota.
- Поднимите козырёк.



Ref. 86078

DeCuevas Toys, S.L.
C/Burgos, Nº5 P.I. Alfac III
03440 - Ibi - Alicante - SPAIN
Telf.: +34 965 550 739
decuevastoy@decuevastoy.com
www.decuevastoy.com