

Fingerlings™ BABY AXOLOTL™

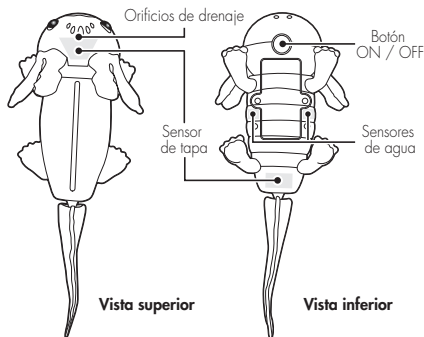
MANUAL DE INSTRUCCIONES

Contenido del embalaje:

Fingerlings™ Baby Axolotl x 1;
Manual del usuario x 1

Necesita:

4 x pilas de botón 1,5 V "LR44 / AG13" (incluidas)



Fabricado por
© 2024 WowWee Group Limited.
Todos los derechos reservados.

WowWee Canada Inc.

3700 Saint Patrick Street, Suite 206, Montreal,
QC, H4E 1A2, Canada

WowWee Group Limited.

Energy Plaza, 301A-C, 92 Granville Road,
T.S.T. East, Hong Kong

Importado y Distribuido por:

BIZAK Bizak, S.A. Camino de Ibarsusi,
s/n 48004 Bilbao Spain
sat@bizak.es www.bizak.es

Más información en:

www.bizak.es

Edad:

+5

Artículo n.º:

61853142

GENERALIDADES

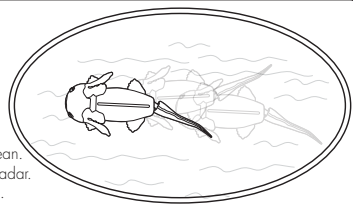
Ten en cuenta lo siguiente cuando uses Fingerlings™:

- No dejes caer, lances o des patadas a tus Fingerlings™, ya que esto podría dañar sus funciones mecánicas.
- No dejes a tus Fingerlings™ sin supervisión cerca de bordes desde los que pudieran caerse.
- Es necesaria la supervisión de un adulto cuando se juega en el agua o cerca de ella.
- Esto no es un juguete para el baño.
- No jugar en agua salada (océano) o sucia.
- No utilizar en ambientes arenosos (playa).
- Después de utilizarlo en agua clorada, aclárelo inmediatamente con agua limpia y dulce, límpielo con un paño y déjelo secar.
- Axolotl debe estar completamente montado (es decir, la tapa de las pilas debe estar cerrada) antes de introducirlo en el agua.

COMO NADAR

¡AXOLOTL NADA EN EL AGUA!

- La cola se mueve y las luces parpadean.
- Sácalo del agua para que deje de nadar.
- Sécalo después de usarlo en el agua.



AXOLOTL TE DICE TU ESTADO DE ANIMO

AXOLOTL SABE CUANDO ESTÁ EN TU MANO

Tu axolotl mueve la cola, se ilumina y emite sonidos alegres. Asegúrate de que tu mano toca el sensor de su vientre.

NOTA: Asegúrese de que el axolotl ha sido drenado y está seco. Los sonidos no se reproducirán adecuadamente cuando la cabeza tenga agua adentro.



PUEDEN SABER TU ESTADO DE ANIMO

Acaricia la cabeza de tu axolotl cuando lo tengas en la mano, y sus colores revelarán tu estado de ánimo. (Debes estar tocando el sensor del vientre para activar la función de estado de ánimo.)

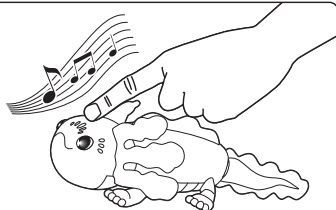


Tabla Estado De Animo:

| |
|-----------------------|
| ROSA = Enamorado |
| NARANJA = Sorprendido |
| AMARILLO = Guay |
| VERDE = Despistado |
| TEAL = Zen |
| AZUL = Con Sueño |
| MORADO = Feliz |

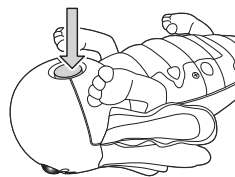
EN TU MANO

Acaricia la cabeza de tu axolotl y cantará una canción.



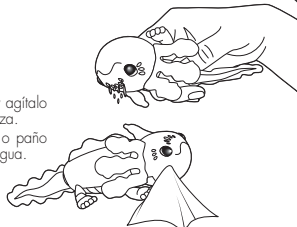
ENCENDIDO ON Y OFF

Presiona una vez el botón de encendido en la cabeza para encender el axolotl. Presiona el mismo botón para apagarlo.



CONSEJOS DE LIMPIEZA

- Coloca el axolotl boca abajo y agítalo para drenar el agua de la cabeza.
- Seca el axolotl con una toalla o paño suave después de usarlo en el agua.



MODO REPOSO:

Para conservar energía, tus Fingerlings™ entrarán en modo de suspensión durante aproximadamente 30 segundos de inactividad cuando no estén en el agua y aproximadamente 4 minutos de inactividad cuando estén en el agua. Para despertarlo, pulsa el botón de encendido para apagarlo y volver a encenderlo.

Consejo:

Cuando las pilas empiecen a agotarse, Fingerlings™ se volverá lento y no responderá. Cuando esto ocurra, apágalo y cambia las pilas. Sigue las instrucciones para cambiar las pilas.

Si el axolotl se hunde cuando está nadando, retire del agua, volteele boca abajo y drene el agua de la cabeza.

INFORMACIÓN SOBRE LAS PILAS

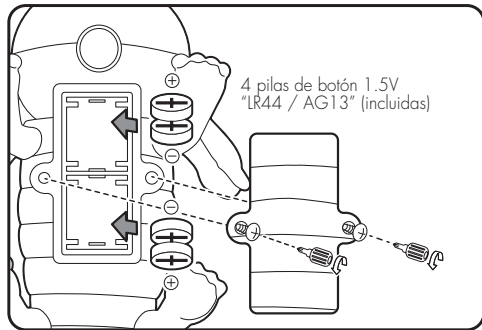


Diagrama de instalación de las pilas de Fingerlings™

Instalar o cambiar las pilas de Fingerlings™:

1. Coloca tu Fingerlings™ de manera que el compartimento de la pila quede hacia arriba. Tu Fingerlings™ necesita 4 pilas de botón "LR44 / AG13" (incluidas).
2. Con un destornillador Phillips (no incluido) afloja los tornillos de la tapa del compartimento de las pilas.
3. Extrae las pilas que pueda llevar e introduce las pilas nuevas como se indica en el diagrama. Asegúrate de que los polos positivo y negativo se correspondan con los dibujos situados dentro del compartimento.
4. Vuelve a colocar la tapa del compartimento de las pilas y aprieta los tornillos con el destornillador. No aprietes demasiado.

INFORMACIÓN IMPORTANTE SOBRE LAS PILAS:

- Utiliza únicamente pilas nuevas del tipo y voltaje recomendados.
- No mezcles pilas nuevas con pilas usadas, pilas de diferentes tipos (estándar [de carbono-zinc], alcalinas o recargables) ni pilas recargables de distintas capacidades.
- Retira las pilas recargables del juguete antes de recargarlas.
- Las pilas recargables solo deberán recargarse bajo la supervisión de un adulto.
- Respeta la polaridad correcta, (+) y (-).
- No intentes recargar pilas que no sean recargables.
- No deseches las pilas arrojándolas al fuego.
- Sustituye todas las pilas al mismo tiempo y asegúrate de utilizar pilas del mismo tipo o marca.

- No pongas en cortocircuito los terminales de alimentación de las pilas.
- Retira las pilas agotadas del juguete.
- Las pilas deberán ser sustituidas por un adulto.
- Las pilas deben reciclarse o desecharse de acuerdo con las normativas locales y estatales.
- No ponga las pilas de botón en contacto con otras pilas de botón ni con otros objetos metálicos, ya que podrían cortocircuitarse. Guárdelas por separado.
- Protege el medioambiente: no tires este producto ni las pilas a la basura. Ponte en contacto con las autoridades locales para saber cómo y dónde puedes reciclarlos.



INDICADORES DE CARGA BAJA:

Cuando las pilas empiecen a agotarse, Fingerlings™ se volverá lento y no responderá. Cuando esto ocurra, apágalo y cambia las pilas.

Fabricado y distribuido por WowWee Group Limited. Fingerlings™ y todo nombres de productos, designaciones y logotipos son marcas comerciales de WowWee Group Limited. Copyright 2024 WowWee Group Limited. Todos los derechos reservados.

Sitio web del Servicio de atención al cliente: <https://support.wowwee.com>

Le recomendamos que conserve nuestra dirección y la hoja de instrucciones para futuras consultas.

Los productos y los colores pueden variar.

Embalaje impreso en China.

¡AVISO! Este producto no es adecuado para niños menores de 3 años porque contiene piezas pequeñas, por lo que existe riesgo de asfixia.

CAN ICES-003(B)/NMB-003(B)

FABRICADO EN CHINA

PRECAUCIÓN

Los cambios o modificaciones no aprobados expresamente por la parte responsable del cumplimiento pueden invalidar la autoridad del usuario para usar el equipo.



¡AVISO!

Este equipo podría sufrir dificultades o pérdida de memoria cuando está sometido a una descarga electrostática, interferencia de radiofrecuencia o una interrupción o subida repentina de la potencia eléctrica. Se sugiere al usuario que reinicie el equipo si se diera alguna de estas situaciones.



ADVERTENCIA:

Este producto contiene pilas de botón, la cual puede causar graves quemaduras químicas internas si se ingiere.



ADVERTENCIA:

La ingestión puede provocar daños graves o incluso la muerte en tan solo 2 horas debido a las quemaduras químicas y una posible perforación del esófago. Deseche las pilas usadas de forma inmediata y segura. Las pilas descargadas pueden seguir resultando peligrosas. Mantenga tanto las pilas nuevas como las usadas fuera del alcance de los niños. Si cree que se ha podido ingerir una pila o que esta se ha introducido en alguna parte del cuerpo, busque atención médica de inmediato.