
El Corte Inglés

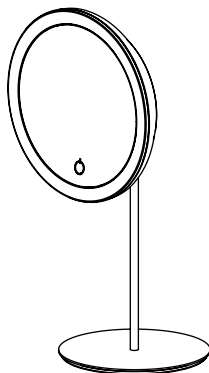
ESPEJO COSMÉTICO DE AUMENTO /
ESPELHO COSMÉTICO DE AUMENTO /
MAGNIFICATION BATHROOM MIRROR

MOD.OCTAVIA(ES18DTRBK)/REF.12110760

Por favor, lea las instrucciones cuidadosamente antes de montarlo para garantizar un funcionamiento seguro y satisfactorio.

Por favor, leia as instruções cuidadosamente antes de usar para garantir o funcionamento seguro e satisfatório deste produto.


Please read the instructions carefully before use to ensure safe and satisfactory operation of this product.



INSTRUCCIONES DE MONTAJE / IMPORTANTE:

LEA LAS INSTRUCCIONES DETENIDAMENTE Y CONSÉRVELAS PARA CONSULTAS POSTERIORES

- Por favor, no se deshaga de ninguna parte del material de embalaje hasta que haya comprobado que contenía todas las piezas y accesorios.
- Siga las instrucciones con exactitud, dado que desviarse de ellas puede anular la garantía del producto y presentar un riesgo para la seguridad.
- Revise y vuelva a apretar periódicamente todos los elementos de sujeción.
- Limpie todas las superficies cada semana con un paño limpio. No limpie ninguna superficie con productos abrasivos o químicos agresivos.

-
- Usar solo en interiores.
 - Pilas: 4 x 1,5V  AA (LR6) (pilas no incluidas).
 - Las baterías recargables deben retirarse del aparato antes de cargarlas.
 - Si el aparato se va a almacenar sin usar durante un período prolongado, las baterías deben retirarse.
 - Compruebe que las pilas están instaladas con las polaridades en dirección correcta (+ y -).
 - Retire e inserte las pilas cuidadosamente.
 - Deshágase de las pilas de manera segura.
 - Elimine las pilas de forma segura. Deséchelas únicamente en recipientes de recolección específicos (para más información, entre en contacto con su distribuidor) para proteger el medioambiente.
 - Las pilas no recargables no deben ser recargadas.
 - Si hubiera una fuga de las pilas, y el líquido entra en contacto con la piel o con los ojos, lávelos inmediatamente con agua y jabón o consulte con un médico.
 - Los terminales de alimentación eléctrica no deben ser cortocircuitados.
 - No mezclar pilas de diferentes tipos o pilas nuevas con pilas usadas.
 - Debe retirar las pilas del aparato cuando se agoten.
 - Las pilas deben ser retiradas de la lámpara antes de deshacerse de ella.
 - No se toque la piel y los ojos si la pila tiene una fuga.
 - Retire las pilas usadas de dentro del aparato.
 - Manipule las pilas usadas y las pilas con fugas con cuidado y deséchelas de acuerdo a las normas de reciclaje locales para proteger el medioambiente.

La fuente de luz de esta luminaria es no reemplazable; cuando la fuente de luz alcance el final de su vida, se debe sustituir la luminaria completa.

Cuando sea el momento de desechar el producto, por favor considere el impacto medioambiental y llévelo a un punto adecuado para reciclar. Los plásticos y metales utilizados en la construcción de este aparato pueden ser separados para permitir su reciclaje. Pregunte a su centro más cercano para más detalles. Todos nosotros podemos participar en la protección del medio ambiente.

GARANTÍA

El Real Decreto Legislativo 1/2007 de 16 de noviembre otorga a los bienes de naturaleza duradera una garantía legal de 3 años.

Quedan excluidos de la garantía las averías o daños producidos por:

- Instalación incorrecta (voltaje, presión de gas o agua, conexiones eléctricas o hidráulicas), reinstalaciones o amueblamientos efectuados por el consumidor sin aplicar las correctas instrucciones.
- Causas accidentales como caídas, golpes, vertido de líquidos, introducción de cuerpos extraños, así como cualquier otra de fuerza mayor.
- Uso negligente, inadecuado, o no doméstico como aparatos instalados en peluquerías, bares, restaurantes, hoteles, etc.
- La intervención o manipulación de servicios técnicos distintos a los oficiales de la marca.
- Corrosión y/o oxidación, ya sean causados por el uso y desgaste normal del aparato, o acelerados por condiciones ambientales adversas.
- Uso de accesorios o consumibles que no sean originales de la marca.

Igualmente, quedan excluidos de la garantía:

- Componentes expuestos a desgaste por el uso normal (lámparas, burlletes, aislantes, tubos, desagües, etc.) a partir del sexto mes, salvo defecto de origen.
- Componentes no electromecánicos, estéticos, plásticos, cristales, abatibles, jaboneras, baldas, rejillas, etc.
- Servicios de conservación, limpieza, desatascos, cambio de sentido de puerta, eliminación de cuerpos extraños, obstrucciones, puesta a punto o recalibrado, etc.
- Productos informáticos: Eliminación de virus, restauración de programas por este motivo, o la reinstalación del disco duro por borrado del mismo.

INSTRUÇÕES DE MONTAGEM / IMPORTANTE:

LEIA AS INSTRUÇÕES DETENIDAMENTE E CONSERVE-AS PARA CONSULTAS POSTERIORES

- Não deite fora a caixa até ter verificado todas as peças e conjuntos de fixação.
- Siga todas as instruções por completo, pois o não seguimento destas pode anular a sua garantia e constituir um possível risco de segurança.
- Verifique periodicamente e volte a apertar todas as peças de fixação.
- Limpe semanalmente toda a superfície com um pano limpo. Não limpe nenhuma superfície com produtos químicos ou abrasivos.

-
- Apenas para uso no interior.
 - Pilhas: 4 x 1,5V **AAA** (LR6) (pilhas não incluídas).
 - As baterias recarregáveis devem ser retiradas do aparelho antes de serem carregadas.
 - Se o aparelho armazenado não for usado durante um período de tempo prolongado, retire as baterias.
 - Certifique-se de que as pilhas são colocadas corretamente, tendo em conta os sinais da polaridade (+ e -).
 - Remova e insira pilhas cuidadosamente.
 - A pilha tem de ser eliminada de um modo seguro.
 - As pilhas deverão ser eliminadas de um modo seguro. Elimine as pilhas apenas em contentores de recolha específicos (para mais informações, contacte o seu revendedor), de modo a proteger o ambiente.
 - Não recarregue pilhas não recarregáveis.
 - Se, por acaso, os derrames das pilhas entrarem em contacto com a pele, lave imediatamente com água e sabão ou contacte um médico.
 - Não coloque os terminais em curto-circuito.
 - Não misture diferentes tipos de pilhas nem pilhas novas com pilhas usadas.
 - Retire as pilhas gastas do aparelho.
 - A pilha tem de ser retirada do dispositivo de iluminação antes da eliminação.
 - Se a pilha tiver derrames, não toque na pele ou nos olhos.
 - As pilhas gastas têm de ser retiradas do aparelho.
 - Manuseie cuidadosamente as pilhas gastas e com derrames. Siga o programa de reciclagem local e proteja o nosso ambiente.

A fonte de luz desta lâmpada não é substituível; quando a fonte de luz alcance o final da sua vida útil, dever-se-á substituir a iluminação completa.

Quando for necessário eliminar o produto, por favor considere o impacto ambiental e leve-o a um ecoponto adequado para reciclar. Os plásticos e metais utilizados na construção deste equipamento podem ser separados para permitir a sua reciclagem. Pergunte no centro de reciclagem que lhe está mais próximo, para mais detalhes. Todos nós podemos participar na protecção do meio ambiente.

GARANTIA

O Real Decreto Legislativo 84/2021 de 16 de novembro (legislação espanhola) outorga aos bens de natureza duradoura uma garantia legal de 3 anos.

Ficam excluídos desta cláusula de garantia as avarias ou danos produzidos por:

- Instalação incorreta (tensão, pressão de gás ou de água, conexões elétricas ou hidráulicas), reinstalações ou colocações de móveis feitas pelo consumidor sem aplicar as instruções corretas.

- Causas acidentais como quedas, golpes, derrame de líquidos, introdução de corpos estranhos, assim como qualquer outra causa de força maior.

- Uso negligente, inadequado, ou não doméstico como aparelhos instalados em cabeleireiros, bares, restaurantes, hotéis, etc.

- A intervenção ou manipulação por serviços técnicos distintos aos oficiais da marca.

- Corrosão e/ou oxidação, tanto os causados pelo uso e desgaste normal do aparelho, como os acelerados por condições ambientais adversas.

- Uso de acessórios ou produtos consumíveis que não sejam originais da marca.

Também ficam excluídos da garantia:

- Componentes expostos ao desgaste pelo uso normal (candeeiros, artigos para calafetar, isolantes, tubos, sistemas de escoamento de águas, etc.) a partir do sexto mês, exceto defeito de origem.


- Componentes não eletromecânicos, estéticos, plásticos, vidros, rebatíveis, saboneteiras, prateleiras, grelhas, etc.

- Serviços de conservação, limpeza, desentupimentos, mudança da direção de abertura de portas, eliminação de corpos estranhos, obstruções, revisões de funcionamento ou recalibrações, etc.

- Produtos informáticos: Eliminação de vírus, restauração de programas por este motivo, ou a reinstalação do disco rígido por se ter apagado o seu conteúdo.

ASSEMBLY INSTRUCTIONS / IMPORTANT:
READ CAREFULLY - RETAIN FOR FUTURE REFERENCE

- Please do not discard any of the packing until you have checked all the parts and the fittings.
- Follow the instruction closely as deviation from, may void your warranty and present a possible safety risk.
- Periodically check and re-tighten any fasteners.
- Wipe down all surface weekly with a clean cloth. Do not clean any surface with harsh abrasives or chemicals.

-
- Indoor use only.
 - Batteries: 4 x 1,5V  AA (LR6) (batteries not included).
 - Rechargeable batteries are to be removed from the appliance before being charged.
 - If the appliance is to be stored unused for a long period, the batteries should be removed.
 - Ensure the batteries are installed correctly with the regard to polarity (+ and -). Remove and insert batteries carefully.
 - The battery is to be disposed of safely.
 - Batteries shall be disposed of in a safe way.
 - Only dispose of batteries in specific collection containers (contact your retailer for more information) in order to protect the environment.
 - Non-rechargeable batteries are not to be recharged.
 - By any chance when battery is leaky and skin touch the battery liquid, please clear with soap water immediately or check with the doctor.
 - The supply terminals are not to be short-circuited.
 - Different types of batteries or new and used batteries are not to be mixed.
 - The battery must be removed from the luminaire when it is leaking.
 - The battery must be removed from the luminaire before it is scrapped.
 - Do not touch skin and eye if the battery is leaking.
 - Exhausted batteries are to be removed from the appliance.
 - Please handle carefully with used batteries and leaking batteries, comply with local recycling programme, protect our environment.
-

The light source of this luminaire is not replaceable; when the light source reaches the end of its life, the entire luminaire shall be replaced.

When the time comes to eliminate this product, please consider the environmental impact and take it to recognized recycling facility instead of disposing it with general household waste. Take the equipment to a waste disposal site. Plastic and metal parts that are used in the construction of this appliance can be separated into pure grade which allow recycling. Ask to your service center for details. Every one of us can participate on the environmental protection.

GUARANTEE

Royal Decree-Law 1/2007, of 16 November, grants goods of a durable nature a legal guarantee of 3 years.

Damage or faults caused by the following are excluded from the guarantee:

- Incorrect installation (voltage, gas or water pressure, electrical or water connections), reinstallations or housings made by the consumer without applying the correct instructions.

- Accidental causes such as falls, knocks, contact with liquids, insertion of foreign bodies, or any other cause of force majeure.

- Negligent, inadequate or non-domestic use, such as appliances installed in hairdressers, bars, restaurants, hotels, etc.

- Manipulation by technical services other than the official ones of the brand.

- Corrosion and/or rust caused by the normal wear and tear of the appliance or accelerated by adverse environmental conditions.

- Use of accessories or consumables which are not the original ones of the brand.

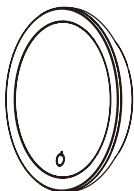
The following are also excluded from the guarantee:

- Components exposed to wear and tear due to normal use (light bulbs, seals, insulators, tubes, drains, etc.), from the sixth month, save manufacturing defects.

- Non-electromechanical components, aesthetic, plastic, glass or folding components, soap dishes, shelves, grilles, etc.

- Conservation services, cleaning, unblocking, change of direction of door, re-removal of foreign bodies, obstructions, recalibration or fine-tuning, etc.

- Computer products: Elimination of viruses, restoration of programs for this reason, or the reinstallation of the hard disk because it has been wiped.



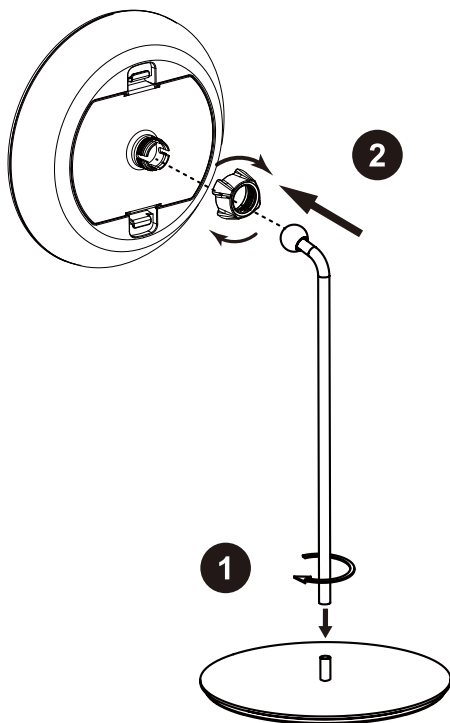
A
x1



B
x1



C
x1



2

EL AUTOMÁTICO SE APAGA EN DIEZ MINUTOS, AHORRO DE BATERÍA.

a = Interruptor de pantalla táctil de 3 tonos:

b = Blanco frío

c = Natural

d = Blanco cálido

e = Apagado

f = Intensidad de luz regulable. Mantener pulsado el botón para regular.

O AUTOMÁTICO DESLIGA EM DEZ MINUTOS, POUPANÇA DE BATERIA.

a = Interruptor de ecrã de toque de 3 tons:

b = branco frio

c = natural

d = branco quente

e = desligado

f = Intensidade luminosa ajustável. Prima e mantenha premido o botão para escurecer.

AUTOMATIC TURNS OFF IN TEN MINTUES, BATTERY SAVER.

a = 3 tone touch screen switch:

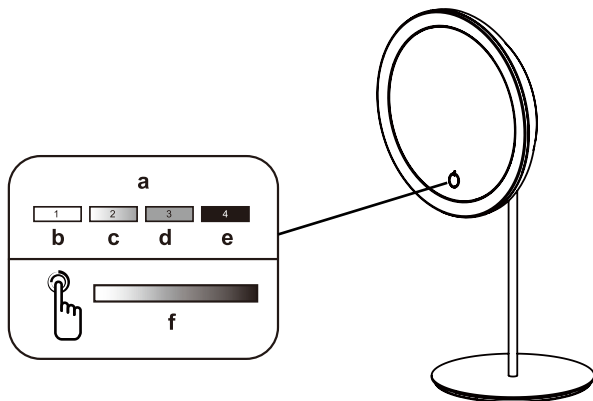
b = Cool white

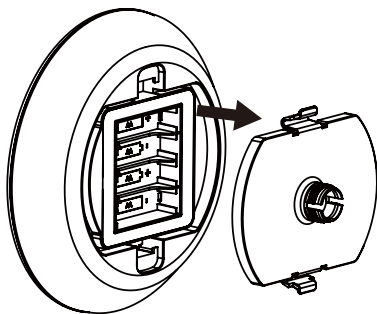
c = Natural

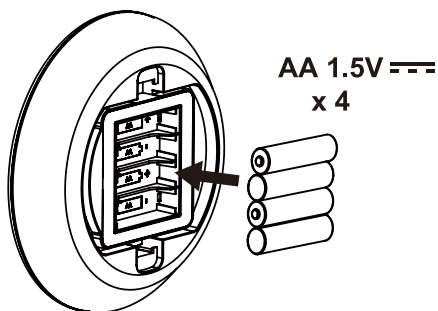
d = Warm white

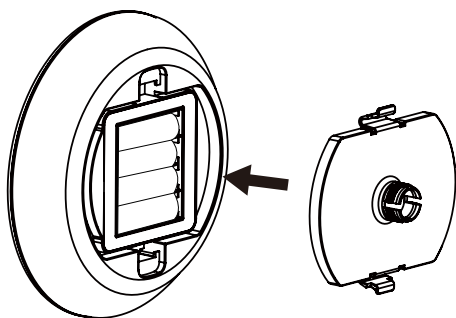
e = Off

f = Adjustable light intensity. Press and hold the button to dim.









INSTRUCCIONES DE LIMPIEZA

- Limpie todas las superficies cada semana con un paño limpio. No limpie ninguna superficie con productos abrasivos o químicos agresivos.

INSTRUÇÕES DE LIMPEZA

- Limpe semanalmente toda a superfície com um pano limpo. Não limpe nenhuma superfície com produtos químicos ou abrasivos.

CLEANING INSTRUCTIONS

- Wipe down all surface weekly with a clean cloth. Do not clean any surface with harsh abrasives or chemicals.

