

---

El Corte Inglés

---

ESPEJO

---

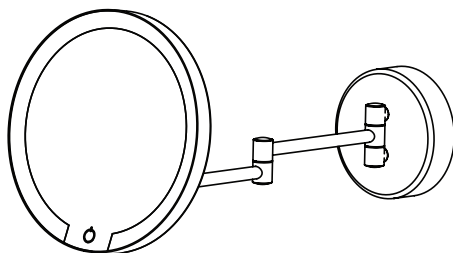
MOD.COPPELIA(ES22SW2)

---

Por favor, lea las instrucciones cuidadosamente antes de montarlo para garantizar un funcionamiento seguro y satisfactorio.

Por favor, leia as instruções cuidadosamente antes de usar para garantir o funcionamento seguro e satisfatório deste produto.

Please read the instructions carefully before use to ensure safe and satisfactory operation of this product.






## **INSTRUCCIONES DE MONTAJE / IMPORTANTE:**

### **LEA LAS INSTRUCCIONES DETENIDAMENTE Y CONSÉRVELAS PARA CONSULTAS POSTERIORES**

- Por favor, no se deshaga de ninguna parte del material de embalaje hasta que haya comprobado que contenía todas las piezas y accesorios.
- Siga las instrucciones con exactitud, dado que desviarse de ellas puede anular la garantía del producto y presentar un riesgo para la seguridad.
- Revise y vuelva a apretar periódicamente todos los elementos de sujeción.
- Limpie todas las superficies cada semana con un paño limpio. No limpie ninguna superficie con productos abrasivos o químicos agresivos.

- 
- Usar solo en interiores.
  - Use Pilas 4 x 1,5V  (AA), máx 5.2W
  - Necesita baterías. No incluidas
  - Compruebe que las pilas están instaladas con las polaridades en dirección correcta (+ y -).
  - Retire e inserte las pilas cuidadosamente.
  - Deshágase de las pilas de manera segura.
  - Elimine las pilas de forma segura. Deséchelas únicamente en recipientes de recolección específicos (para más información, entre en contacto con su distribuidor) para proteger el medioambiente.
  - Las pilas no recargables no deben ser recargadas.
  - Si hubiera una fuga de las pilas, y el líquido entra en contacto con la piel o con los ojos, lávelos inmediatamente con agua y jabón o consulte con un médico.
  - Los terminales de alimentación eléctrica no deben ser cortocircuitados.
  - No mezclar pilas de diferentes tipos o pilas nuevas con pilas usadas.
  - Debe retirar las pilas del aparato cuando se agoten.
  - Las pilas deben ser retiradas de la lámpara antes de deshacerse de ella.
  - No se toque la piel y los ojos si la pila tiene una fuga.
  - Retire las pilas usadas de dentro del aparato.
  - Manipule las pilas usadas y las pilas con fugas con cuidado y deséchelas de acuerdo a las normas de reciclaje locales para proteger el medioambiente.
-

La fuente de luz de esta luminaria es no reemplazable; cuando la fuente de luz alcance el final de su vida, se debe sustituir la luminaria completa.

---


Cuando sea el momento de desechar el producto, por favor considere el impacto medioambiental y llévelo a un punto adecuado para reciclar. Los plásticos y metales utilizados en la construcción de este aparato pueden ser separados para permitir su reciclaje. Pregunte a su centro más cercano para más detalles. Todos nosotros podemos participar en la protección del medio ambiente.

---

## **INSTRUÇÕES DE MONTAGEM / IMPORTANTE:**

### **LEIA AS INSTRUÇÕES DETENIDAMENTE E CONSERVE-AS PARA CONSULTAS POSTERIORES**

- Não deite fora a caixa até ter verificado todas as peças e conjuntos de fixação.
- Siga todas as instruções por completo, pois o não seguimento destas pode anular a sua garantia e constituir um possível risco de segurança.
- Verifique periodicamente e volte a apertar todas as peças de fixação.
- Limpe semanalmente toda a superfície com um pano limpo. Não limpe nenhuma superfície com produtos químicos ou abrasivos.

- 
- Apenas para uso no interior.
  - Utilização de pilhas 4x1,5V  (AA), máx 5.2W
  - Necessita pilhas. Não incluídas
  - Certifique-se de que as pilhas são colocadas corretamente, tendo em conta os sinais da polaridade (+ e -).
  - Remova e insira pilhas cuidadosamente.
  - A pilha tem de ser eliminada de um modo seguro.
  - As pilhas deverão ser eliminadas de um modo seguro. Elimine as pilhas apenas em contentores de recolha específicos (para mais informações, contacte o seu revendedor), de modo a proteger o ambiente.
  - Não recarregue pilhas não recarregáveis.
  - Se, por acaso, os derrames das pilhas entrarem em contacto com a pele, lave imediatamente com água e sabão ou contacte um médico.
  - Não coloque os terminais em curto-circuito.
  - Não misture diferentes tipos de pilhas nem pilhas novas com pilhas usadas.
  - Retire as pilhas gastas do aparelho.
  - A pilha tem de ser retirada do dispositivo de iluminação antes da eliminação.
  - Se a pilha tiver derrames, não toque na pele ou nos olhos.
  - As pilhas gastas têm de ser retiradas do aparelho.
  - Manuseie cuidadosamente as pilhas gastas e com derrames. Siga o programa de reciclagem local e proteja o nosso ambiente.
-

A fonte de luz desta lâmpada não é substituível; quando a fonte de luz alcance o final da sua vida útil, dever-se-á substituir a iluminação completa.


---

Quando for necessário eliminar o produto, por favor considere o impacto ambiental e leve-o a um ecoponto adequado para reciclar. Os plásticos e metais utilizados na construção deste equipamento podem ser separados para permitir a sua reciclagem. Pergunte no centro de reciclagem que lhe está mais próximo, para mais detalhes. Todos nós podemos participar na protecção do meio ambiente.

---

**ASSEMBLY INSTRUCTIONS / IMPORTANT:**  
**READ CAREFULLY - RETAIN FOR FUTURE REFERENCE**

- Please do not discard any of the packing until you have checked all the parts and the fittings.
- Follow the instruction closely as deviation from, may void your warranty and present a possible safety risk.
- Periodically check and re-tighten any fasteners.
- Wipe down all surface weekly with a clean cloth. Do not clean any surface with harsh abrasives or chemicals.

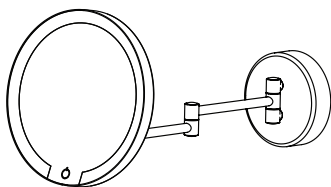
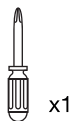
- 
- Indoor use only.
  - Use battery 4 x 1,5V  (AA). max 5.2W
  - Needs batteries. Not included
  - Ensure the batteries are installed correctly with the regard to polarity (+ and -). Remove and insert batteries carefully.
  - The battery is to be disposed of safely.
  - Batteries shall be disposed of in a safe way.
  - Only dispose of batteries in specific collection containers (contact your retailer for more information) in order to protect the environment.
  - Non-rechargeable batteries are not to be recharged.
  - By any chance when battery is leaky and skin touch the battery liquid, please clear with soap water immediately or check with the doctor.
  - The supply terminals are not to be short-circuited.
  - Different types of batteries or new and used batteries are not to be mixed.
  - The battery must be removed from the luminaire when it is leaking.
  - The battery must be removed from the luminaire before it is scrapped.
  - Do not touch skin and eye if the battery is leaking.
  - Exhausted batteries are to be removed from the appliance.
  - Please handle carefully with used batteries and leaking batteries, comply with local recycling programme, protect our environment.
-

The light source of this luminaire is not replaceable; when the light source reaches the end of its life, the entire luminaire shall be replaced.

---

When the time comes to eliminate this product, please consider the environmental impact and take it to recognized recycling facility instead of disposing it with general household waste. Take the equipment to a waste disposal site. Plastic and metal parts that are used in the construction of this appliance can be separated into pure grade which allow recycling. Ask to your service center for details. Every one of us can participate on the environmental protection.

---



A  
x1



B  
x1



C  
x3



D  
x3

# 1

---

EL AUTOMÁTICO SE APAGA EN DIEZ MINUTOS, AHORRO DE BATERÍA.

a = toque único on / off

b = Intensidad de luz regulable. Mantener pulsado el botón para regular.

---

O AUTOMÁTICO DESLIGA EM DEZ MINUTOS, POUPANÇA DE BATERIA.

a = toque único encendido / apagado

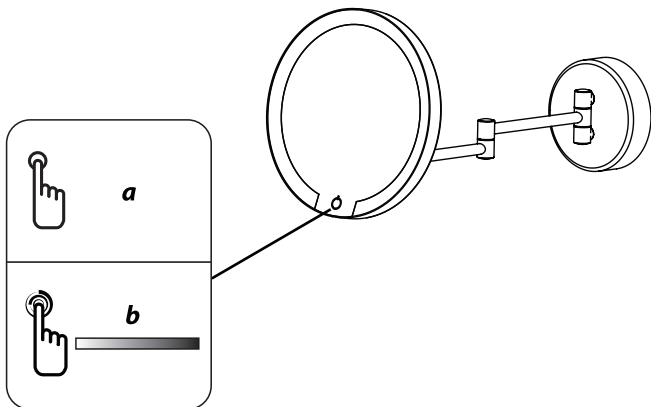
b = Intensidade luminosa ajustável. Prima e mantenha premido o botão para escurecer.

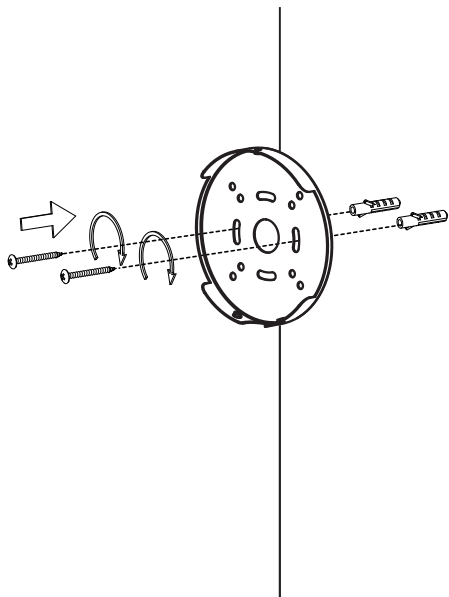
---

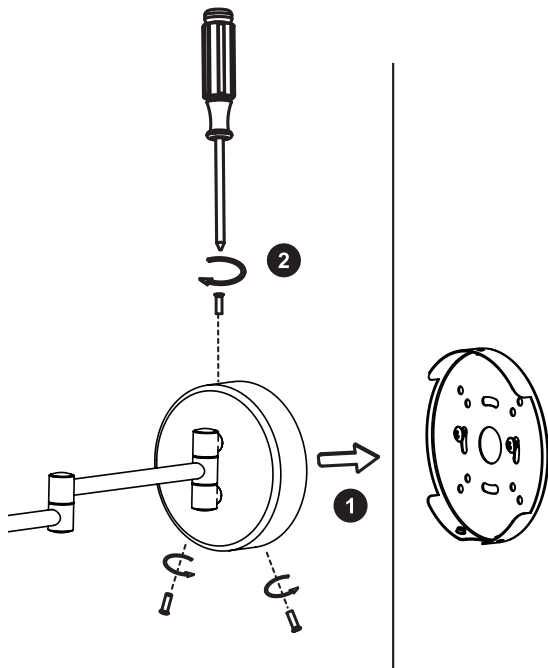
AUTOMATIC TURNS OFF IN TEN MINTUES, BATTERY SAVER.

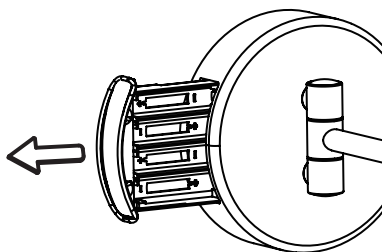
a = Single touch on/off

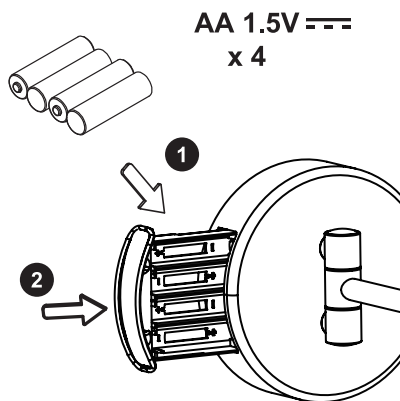
b = Adjustable light intensity. Press and hold the button to dim.













## **INSTRUCCIONES DE LIMPIEZA**

- Limpie todas las superficies cada semana con un paño limpio. No limpie ninguna superficie con productos abrasivos o químicos agresivos.

## **INSTRUÇÕES DE LIMPEZA**

- Limpe semanalmente toda a superfície com um pano limpo. Não limpe nenhuma superfície com produtos químicos ou abrasivos.

## **CLEANING INSTRUCTIONS**

- Wipe down all surface weekly with a clean cloth. Do not clean any surface with harsh abrasives or chemicals.