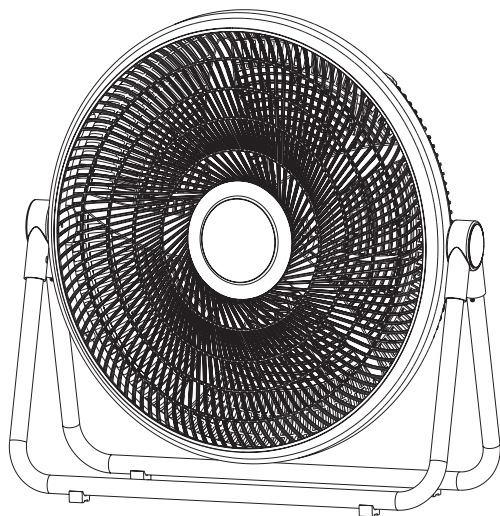


VENTILADOR
CIRCULAR
JAMAICA

MOD. KYT-50C



Lea atentamente este manual antes de utilizar este aparato y guárdelo para futuras consultas. Sólo así podrá obtener los mejores resultados y la máxima seguridad de uso.

MANUAL DE INSTRUCCIONES DEL VENTILADOR ELÉCTRICO

Lea las instrucciones detenidamente antes de conectar el aparato a la red, con el fin de evitar daños por un uso incorrecto. Preste especial atención a la información de seguridad. Si entrega el aparato a un tercero, también debe entregarle este manual de instrucciones.

1. Una instalación incorrecta puede ocasionar un incendio, una descarga eléctrica o lesiones a personas.

2. Para evitar el riesgo de incendio o la descarga eléctrica, no utilice la unidad cerca de las ventanas.

3. Debe retirar el enchufe de alimentación de la toma antes de limpiar, revisar, mantener o desplazar el ventilador de un lugar a otro.

4. Cuando esté funcionando, el ventilador se debe colocar sobre una superficie plana y estable para evitar que se vuelque.

5. El ventilador no se debe colocar en un lugar húmedo ni donde haya un alto grado de humedad (por ejemplo, en un cuarto de baño).

6. Si el cable de alimentación está dañado, debe ser sustituido por el fabricante, por su servicio posventa o por personal cualificado similar con el fin de evitar un peligro.

7. Asegúrese de que no penetren en el motor ni agua ni ningún otro líquido.

8. Este aparato pueden utilizarlo niños con edad de 8 años y superior y personas con capacidades físicas, sensoriales o mentales

reducidas o falta de experiencia y conocimiento, si se les ha dado la supervisión o formación apropiadas respecto al uso del aparato de una manera segura y comprenden los peligros que implica. Los niños no deben jugar con el aparato. La limpieza y el mantenimiento a realizar por el usuario no deben realizarlos los niños sin supervisión.

9. ¡Advertencia! No utilice nunca con los protectos desmontados. Después del montaje, no retire los protectores para fines de mantenimiento o limpieza.

10. En relación con la información referente a la instalación, manejo, mantenimiento, limpieza y almacenamiento del aparato, agradecemos que consulte el párrafo inferior

del manual.

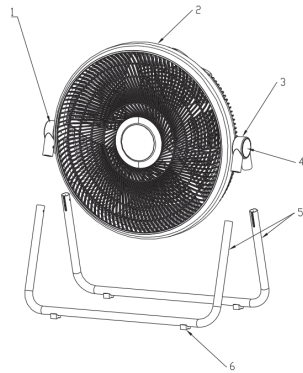
11. No utilice el aparato para fines distintos al uso previsto. Solo para uso doméstico en interiores.

12. Apague el aparato y desenchúfelo de la alimentación eléctrica antes de limpiarlo.

13. Asegúrese de que el ventilador esté desconectado de la red eléctrica antes de retirar las rejillas protectoras.

PIEZAS Y COMPONENTES

1. Soporte izquierdo
2. Cuerpo principal
3. soporte derecho
4. Cubierta decorativa
5. Tubo en forma de U
6. Partidario básico



Inserte los dos extremos de los tubos en forma de U en los soportes izquierdo y derecho respectivamente.

FUNCIONAMIENTO

Gire el botón de control de la velocidad para ajustar la velocidad deseada del ventilador:

Apagado 1—Baja 2—Media 3—Alta

Ajuste la inclinación del cabezal del ventilador al ángulo que desee, empujando suavemente hacia arriba o hacia abajo la rejilla de protección del ventilador.

LIMPIEZA Y MANTENIMIENTO

1. Apague el aparato y desenchúfelo de la alimentación eléctrica antes de limpiarlo.
2. Con un paño suave y húmedo, con o sin una solución jabonosa suave, limpie con cuidado la superficie exterior del producto.

PRECAUCIÓN: Deje que el producto se enfríe completamente antes de manipularlo o limpiarlo.

3. No deje que entre agua ni ningún otro líquido en el interior del producto, ya que esto podría provocar un incendio y/o riesgo de carácter eléctrico.

4. Recomendamos también limpiar este aparato periódicamente pasando suavemente la boquilla de una aspiradora por los dispositivos de protección para eliminar el polvo o la suciedad que se pueda haber acumulado en el interior de la unidad o sobre ella.

PRECAUCIÓN: No utilice detergentes agresivos, limpiadores químicos ni disolventes, ya que podrían dañar el acabado de la superficie de los componentes de plástico.


ESPECIFICACIONES TÉCNICAS

Tensión nominal: AC 220-240V 50Hz

Potencia: 90W



Descripción	Símbolo	Valor	Unidad
Caudal máximo del ventilador	F	51.9	m3/min
Potencia utilizada por el ventilador	P	87.2	W
Valor de servicio	SV	0.6	(m3/min)/W
Consumo de energía en modo de espera	PSB	0	W
Nivel de potencia acústica del ventilador	LWA	70	dB[A]
Velocidad máxima del aire	c	3.7	m/sec
Norma de medición del valor de servicio	EN IEC 60879:2019		
Datos de contacto para obtener informació	El Corte Inglés S.A. Hermosilla, 112 – 28009 Madrid · España		

 Cuando sea el momento de desechar el producto, por favor considere el impacto medioambiental y llévalo a un punto adecuado para reciclar. Los plásticos y metales utilizados en la construcción de este aparato pueden ser separados para permitir su reciclaje. Pregunte a su centro más cercano para más detalles. Todos nosotros podemos participar en la protección del medio ambiente.

El Real Decreto Legislativo 1/2007 de 16 de noviembre otorga a los bienes de naturaleza duradera una garantía legal de 3 años.

Quedan excluidos de la garantía las averías o daños producidos por:

- Instalación incorrecta (voltaje, presión de gas o agua, conexiones eléctricas o hidráulicas), reinstalaciones o amueblamientos efectuados por el consumidor sin aplicar las correctas instrucciones.
- Causas accidentales como caídas, golpes, vertido de líquidos, introducción de cuerpos extraños, así como cualquier otra de fuerza mayor.
- Uso negligente, inadecuado, o no doméstico como aparatos instalados en peluquerías, bares, restaurantes, hoteles, etc.
- La intervención o manipulación de servicios técnicos distintos a los oficiales de la marca.
- Corrosión y/o oxidación, ya sean causados por el uso y desgaste normal del aparato, o acelerados por condiciones ambientales adversas.
- Uso de accesorios o consumibles que no sean originales de la marca.

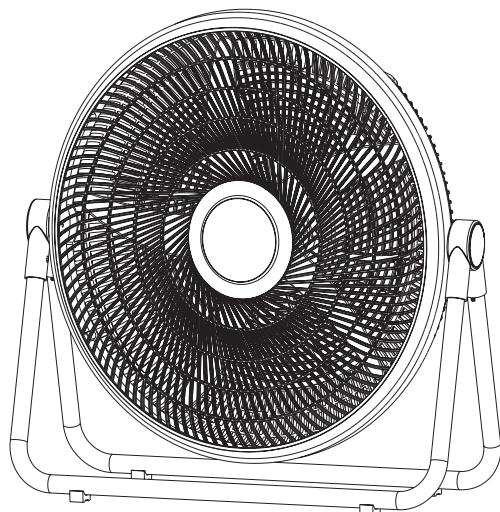
Igualmente, quedan excluidos de la garantía:

- Componentes expuestos a desgaste por el uso normal (lámparas, burletes, aislantes, tubos, desagües, etc.) a partir del sexto mes, salvo defecto de origen.
- Componentes no electromecánicos, estéticos, plásticos, cristales, abatibles, jaboneras, baldas, rejillas, etc.
- Servicios de conservación, limpieza, desatascos, cambio de sentido de puerta, eliminación de cuerpos extraños, obstrucciones, puesta a punto o recalibrado, etc.
- Productos informáticos: Eliminación de virus, restauración de programas por este motivo, o la reinstalación del disco duro por borrado del mismo.

El Corte Inglés

**VENTOINHA
CIRCULAR
JAMAICA**

MOD. KYT-50C



Leia atentamente estas instruções e guarde-as para consulta futura. Será a única forma de obter os melhores resultados e a máxima segurança de utilização.

PRECAUÇÕES DE SEGURANÇA

Ler atentamente e completamente estas instruções de funcionamento antes de ligar o aparelho à corrente eléctrica a fim de evitar danificá-lo devido a uma utilização incorrecta. Prestar uma atenção especial às Informações de segurança. Se o aparelho se destinar a uma terceira pessoa, deverá ser acompanhado destas instruções de funcionamento.

1. A instalação inapropriada pode resultar em risco de incêndio, choque eléctrico, ou lesões a pessoas.

2. A fim de prevenir o risco de incêndio e de choque eléctrico, não utilizar o aparelho na proximidade de janelas.

3. A ficha do abo de alimentação tem de ser retirada da tomada de corrente antes de se proceder à limpeza, manutenção e movimentação do aparelho de um sítio para outro.

4. A ventoinha deve ser colocada sobre uma superfície estável e nivelada para evitar que, ao funcionar, caia ou se vire.

5. A ventoinha não deve ser colocada num local húmido ou onde o nível de humidade seja previsivelmente elevado (como, por exemplo, numa casa de banho).

6. Se o cabo de alimentação está danificado, deve ser substituído pelo fabricante, por seu serviço pós-venta ou por pessoal qualificado similar com o fim de evitar um perigo.

7. Assegurar-se de que não entra água ou qualquer outro líquido para dentro do motor.

8. Este aparelho podem utilizá-lo meninos com idade de 8 anos e superior e pessoas com capacidades físicas, sensoriais ou mentais reduzidas ou falta de experiência e conhecimento, se tem-se-lhes dado a supervisão ou formação apropriadas com respeito ao uso do aparelho de uma maneira segura e compreendem os perigos que implica. Os meninos não devem jogar com o aparelho. A limpeza e a manutenção a realizar pelo utente não devem os realizar os meninos sem supervisão.

9. Aviso ! Nunca use sem guardas no local. Após a montagem, não remova os guardas para a manutenção ou para a limpeza.

10. A respeito da informação pertinente a instalação, manuseio, manutenção, limpeza e descarte do aparelho, favor consultar o parágrafo abaixo do manual.

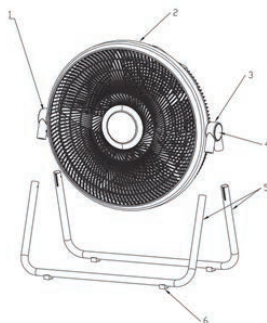
11. Utilize este aparelho apenas para os fins para que foi criado. Apenas para uso doméstico no interior.

12. Desligue o aparelho e retire a ficha da tomada antes de proceder à limpeza.

13. Assegure-se de que a ventoinha está desligada da fonte de alimentação, antes de remover a grelha de proteção.

PEÇAS E COMPONENTES

1. Colchete esquerdo
2. Corpo Principal
3. Colchete direito
4. Capa decorativa
5. Tubo em forma de U
6. Apoiador básico



Insira as duas extremidades dos tubos em forma de U nos suportes esquerdo e direito, respectivamente.

FUNCIONAMENTO

Rode o botão de controlo da velocidade para ajustar a velocidade desejada da ventoinha:

Parado, 1—Fraco, 2—Médio, 3—Elevado

Ajuste a inclinação da cabeça da ventoinha para o ângulo desejado, premindo suavemente a proteção da ventoinha para cima ou para baixo.

LIMPEZA E MANUTENÇÃO

1. Desligue o aparelho e retire a ficha da tomada antes de proceder à limpeza.
2. Com um pano suave e ligeiramente embebido em água, com ou sem uma solução de detergente neutro, limpe cuidadosamente a superfície exterior do produto.

CUIDADO: Deixe o produto arrefecer por completo antes de manuseá-lo ou de proceder à limpeza.

3. Não deixe que a água ou qualquer outro líquido se introduza no interior do aparelho, pois esse facto poderia causar um incêndio ou o risco de um choque elétrico.

4. Também recomendamos uma limpeza periódica do aparelho, passando suavemente um aspirador sobre as proteções, para eliminar qualquer pó que possa ficar acumulado dentro ou por cima da unidade.

CUIDADO: Não use detergentes abrasivos, produtos de limpeza químicos ou solventes, pois estes podem danificar o acabamento da superfície dos componentes de plástico.

ESPECIFICAÇÕES TÉCNICAS

Tensão nominal: AC 220-240V 50Hz

Potência: 90W



Descrição	Symbol	Value	Unit
Caudal máximo da ventoinha	F	51.9	m ³ /min
Potência utilizada pela ventoinha	P	87.2	W
Valor do serviço	SV	0.6	(m ³ /min)/W
Consumo de energia em modo standby	PSB	0	W
Nível de potência sonora da ventoinha	LWA	70	dB[A]
Velocidade máxima do ar	c	3.7	m/sec
Padrão de medição do valor do serviço	EN IEC 60879:2019		
Detalhes de contacto para informação	El Corte Inglés S.A. Hermosilla, 112 – 28009 Madrid · España		



Quando for necessário eliminar o produto, por favor considere o impacto ambiental e leve-o a um ecoponto adequado para reciclar. Os plásticos e metais utilizados na construção deste equipamento podem ser separados para permitir a sua reciclagem. Pergunte no centro de reciclagem que lhe está mais próximo, para mais detalhes. Todos nós podemos participar na protecção do meio ambiente.

O Real Decreto Legislativo 84/2021 outorga aos bens de natureza duradoura uma garantia legal de 3 anos.

Ficam excluídos desta cláusula de garantia as avarias ou danos produzidos por:

- Instalação incorreta (tensão, pressão de gás ou de água, conexões elétricas ou hidráulicas), reinstalações ou colocações de móveis feitas pelo consumidor sem aplicar as instruções corretas.
- Causas acidentais como quedas, golpes, derrame de líquidos, introdução de corpos estranhos, assim como qualquer outra causa de força maior.
- Uso negligente, inadequado, ou não doméstico como aparelhos instalados em cabeleireiros, bares, restaurantes, hotéis, etc.
- A intervenção ou manipulação por serviços técnicos distintos aos oficiais da marca.
- Corrosão e/ou oxidação, tanto os causados pelo uso e desgaste normal do aparelho, como os acelerados por condições ambientais adversas.
- Uso de acessórios ou produtos consumíveis que não sejam originais da marca.

Também ficam excluídos da garantia:

- Componentes expostos ao desgaste pelo uso normal (candeeiros, artigos para calafetar, isolantes, tubos, sistemas de escoamento de águas, etc.) a partir do sexto mês, exceto defeito de origem.
- Componentes não eletromecânicos, estéticos, plásticos, vidros, rebatíveis, saboneteiras, prateleiras, grelhas, etc.
- Serviços de conservação, limpeza, desentupimentos, mudança da direção de abertura de portas, eliminação de corpos estranhos, obstruções, revisões de funcionamento ou recalibragens, etc.
- Produtos informáticos: Eliminação de vírus, restauração de programas por este motivo, ou a reinstalação do disco rígido por se ter apagado o seu conteúdo.

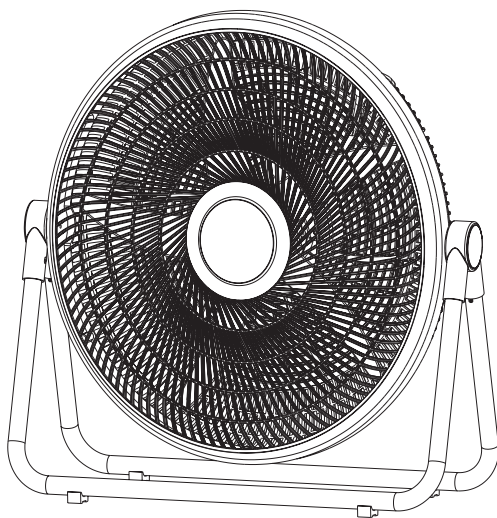
El Corte Inglés

FAN

CIRCULATOR

JAMAICA

MOD. KYT-50C



Read these instructions carefully and keep them for future consultation.

It will be the only way to get the best results and maximum safety of use.

SAFETY PRECAUTIONS

Please read these operating instructions through carefully before connecting your device to the mains, in order to avoid damage due to incorrect use. Please pay particular attention to the safety information. If you pass the device on to a third party, these operating instructions must also be handed over.

1. Improper installation may result in the risk of fire, electric shock, or injury to persons.
2. To prevent risk of fire and electric shock, do not use the unit near windows.
3. Power plug must be removed from power sock before cleaning, servicing, maintenance and move from one location to another.
4. The fan should be placed on a flat and stable surface when operating to avoid overturning.
5. The fan should not be placed in a damp place or where humidity is high (such as in a bathroom).
6. If the supply cord is damaged, it must be replaced by the manufacturer, its service agent or similarly qualified persons in order to avoid a hazard.
7. Be sure not to allow water or other liquid to enter the inside of motor.
8. This appliance can be used by children aged 8 years and above and persons with reduced physical, sensory or mental capabilities or lack of experience and knowledge if they have been given supervision or instruction concerning use of the appliance in a safe way

and understand the hazards involved. Children shall not play with the appliance. Cleaning and user maintenance shall not be made by children without supervisions.

9. Warning! Never use without the guards in place. After assembly, do not remove the guards for maintenance purpose or cleaning.

10. Regarding the information pertaining to the installation, handling, servicing, cleaning and disposal of the appliance,thanks to refer to the below paragraph of the manual.

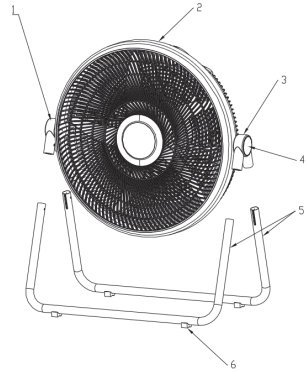
11. Do not use the appliance for other than its intended use. For domestic indoor use only.

12. Switch off and unplug from the power supply before cleaning.

13. Ensure that the fan is switchedoff from the supply mains before removing the guard.

PARTS AND COMPONENTS

1. Left bracket
2. Main body
3. Right bracket
4. Cap
5. U-shaped tube
6. Base supporter



Insert the two ends of the U-shaped tubes into the left and right brackets respectively.

OPERATION

Turn the speed control knob for the required fan speed:

Off 1—Low 2—Medium 3—High

Adjust the tilt of the fan head to the desired angle by pushing gently up or down on the fan guard.

MAINTENANCE AND CLEANING

1. Switch off and unplug from the power supply before cleaning.
2. Using a soft, moist cloth, with or without a mild soap solution, carefully clean the exterior surface of the product.

CAUTION: Allow the product to completely cool before handling or cleaning it.

3. Do not allow water or other liquids to run into the interior of the product, as this could create a fire and/or electrical hazard.

4. We also recommend the periodic cleaning of this appliance by lightly running a vacuum cleaner nozzle over the guards to remove any dust or dirt that may have accumulated inside or on the unit.

CAUTION: Do not use harsh detergents, chemical cleaners or solvents as they may damage the surface finish of the plastic components.

TECHNICAL SPECIFICATIONS

Power Supply: AC 220-240V 50Hz

Power Consumption: 90W



Description	Symbol	Value	Unit
Maximum fan flow rate	F	51.9	m ³ /min
Fan power input	P	87.2	W
Service value	SV	0.6	[m ³ /min]/W
Standby power consumption	PSB	0	W
Fan sound power level	LWA	70	dB(A)
Maximum air velocity	c	3.7	m/sec
Measurement standard for service value	EN IEC 60879:2019		
Contact details for obtaining more information	El Corte Inglés S.A. Hermosilla, 112 – 28009 Madrid · España		



When the time comes to eliminate this product, please consider the environmental impact and take it to recognized recycling facility instead of disposing it with general household waste. Take the equipment to a waste disposal site. Plastic and metal parts that are used in the construction of this appliance can be separated into pure grade which allow recycling. Ask to your service centre for details. Every one of us can participate on the environmental protection.

Royal Decree-Law 1/2007, of 16 November, grants goods of a durable nature a legal guarantee of 3 years.

Damage or faults caused by the following are excluded from the guarantee:

- Incorrect installation (voltage, gas or water pressure, electrical or water connections), reinstallations or housings made by the consumer without applying the correct instructions.
- Accidental causes such as falls, knocks, contact with liquids, insertion of foreign bodies, or any other cause of force majeure.
- Negligent, inadequate or nondomestic use, such as appliances installed in hairdressers, bars, restaurants, hotels, etc.
- Manipulation by technical services other than the official ones of the brand.
- Corrosion and/or rust caused by the normal wear and tear of the appliance or accelerated by adverse environmental conditions.
- Use of accessories or consumables which are not the original ones of the brand.

The following are also excluded from the guarantee:

- Components exposed to wear and tear due to normal use (light bulbs, seals, insulators, tubes, drains, etc.), from the sixth month, save manufacturing defects.
- Non-electromechanical components, aesthetic, plastic, glass or folding components, soap dishes, shelves, grilles, etc.
- Conservation services, cleaning, unblocking, change of direction of door, removal of foreign bodies, obstructions, recalibration or finetuning, etc.
- Computer products: Elimination of viruses, restoration of programs for this reason, or the reinstallation of the hard disk because it has been wiped.

El Corte Inglés

Tel. Asistencia: (+34) 900 363 900
Tel. Assistència: (+34) 900 363 900
Tel. Assistance: (+34) 900 363 900



Motor
90 W
220-240V~
50 Hz



Uso interior
Uso interior
Indoor use

El Corte Inglés S.A.

Hermosilla, 112 - 28009 Madrid.

España / Espanha / Spain

clientes@elcorteingles.es

NIF: A-28017895. Fabricado en China /

Fabricado na China / Made in China

elcorteingles.es

