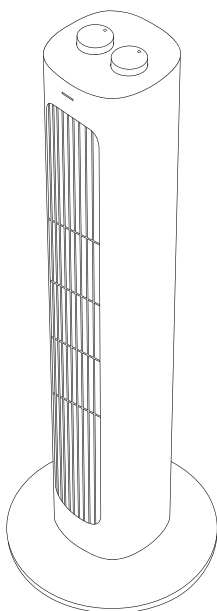


VENTILADOR DE TORRE TOBAGO

MOD. TF08T



Lea atentamente este manual antes de utilizar este aparato y guárdelo para futuras consultas. Sólo así podrá obtener los mejores resultados y la máxima seguridad de uso.

POR FAVOR, LEA Y CONSERVE ESTAS INSTRUCCIONES DE SEGURIDAD.

MEDIDAS DE SEGURIDAD IMPORTANTES

Al usar aparatos eléctricos siempre se ha de tener en cuenta una serie de precauciones básicas, incluidas las siguientes:

1. Antes de enchufar el ventilador compruebe que el voltaje indicado en los datos técnicos coincide con el de la red eléctrica de su hogar.

2. Este aparato es sólo para uso doméstico.

3. Nunca deje el ventilador desatendido mientras lo utiliza. Cuando deje de usarlo asegúrese de que lo apaga y desenchufa.

4. Extreme las precauciones cuando el ventilador sea usado por niños, discapacitados o ancianos, o cuando se deje en marcha y sin vigilancia.

5. Este aparato pueden utilizarlo niños con edad de 8 años y superior y personas con capacidades físicas, sensoriales o mentales reducidas o falta de experiencia y conocimiento, si se les ha dado la supervisión o formación apropiadas respecto al uso del aparato de una manera segura y comprenden los peligros que implica. Los niños no deben jugar con el aparato. La limpieza y el mantenimiento a realizar por el usuario no deben realizarlos los niños sin supervisión.

6. No coloque el cable del aparato debajo de la moqueta ni lo cubra con alfombras, regletas o similares. Sitúe el cable lejos del tránsito de personas para evitar tropiezos.

7. Desenchufe el ventilador de la corriente cuando no lo use, cuando lo cambie de ubicación, antes de poner o quitar piezas o antes de guardarlo.
8. Antes de quitar el protector asegúrese de que el ventilador está apagado y desenchufado.
9. No utilice el aparato si el cable está dañado, si no funciona adecuadamente después de ponerlo en marcha o si se ha caído y dañado de alguna forma.
10. No permita que el cable cuelgue por bordes o por mesas o entre en contacto con superficies calientes.
11. Si el cable de alimentación está dañado, debe ser sustituido por el fabricante, por su servicio posventa o por personal cualificado similar con el fin de evitar un peligro.
12. No coloque el ventilador junto o debajo de unas cortinas o similar.
13. No toque el aparato con las manos o los pies mojados.
14. Coloque el ventilador en una superficie estable, firme y seca.
15. Nunca tire directamente del cable para desenchufar el aparato.
16. Desenchufe el ventilador antes de limpiarlo o realizar tareas de mantenimiento.
17. No exponga el aparato a los elementos naturales (lluvia, sol, hielo, etc.).
18. Para evitar accidentes no sumerja el ventilador en agua ni deje que su interior se

moje.

19. No permita que el aparato o alguna de sus partes esté cerca o entre en contacto con superficies calientes (hornillos, fogones u hornos).

20. No utilice detergentes o esponjas abrasivas para limpiar el ventilador.

21. Utilice el ventilador en zonas bien ventiladas. Para asegurarse de que las tomas y salidas de aire no se bloquean, compruebe que durante su uso la distancia entre el aparato y cualquier pared o esquina es como mínimo de 20 cm. No coloque el ventilador junto o debajo de unas cortinas o similar.

22. Para evitar una avería mecánica durante el uso, no introduzca los dedos ni ningún otro objeto en la rejilla.

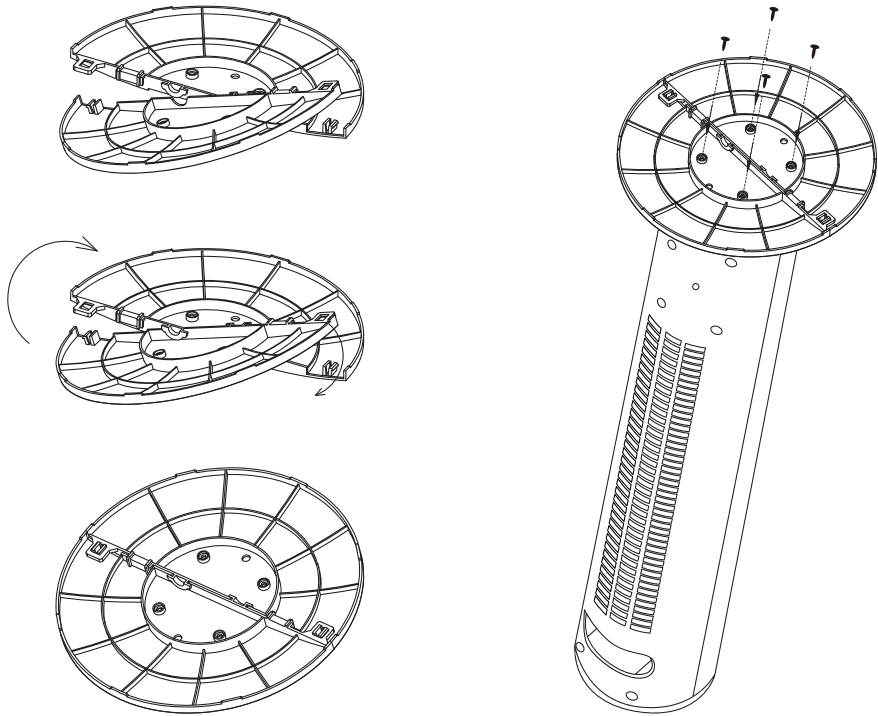
23. No obstruya de ninguna manera ni las entradas ni las salidas del aire del aparato.

24. No deje el aparato cerca de ningún foco de calor o superficies calientes.

25. No dirija el aire directamente sobre bebés o personas enfermas.

26. En relación con la información referente a la instalación, manejo, mantenimiento, limpieza y almacenamiento del aparato, agradecemos que consulte el párrafo inferior del manual.

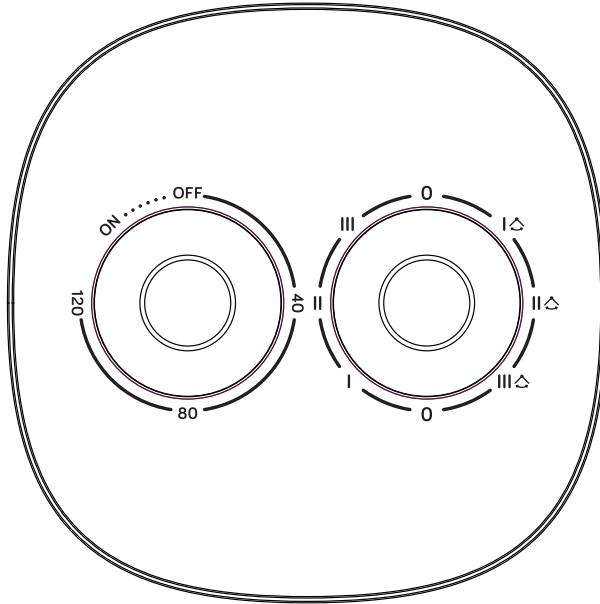
INSTRUCCIONES DE MONTAJE



No opere el ventilador de torre sin los conjuntos de base unidos a la parte inferior de la unidad. De lo contrario, puede causar un peligro.

1. Ponga el ventilador de torre boca abajo para facilitar el montaje.
2. Alinee las dos mitades de la base transversalmente una contra la otra.
3. Presione los pernos en los huecos para unir las dos mitades de la base
4. Alinee la base con los orificios del ventilador de torre y asegure la base con los cuatro tornillos provistos y un destornillador.
5. Ponga el aparato en posición vertical.

INTRUCCIONES DE USO



Antes de utilizar el aparato, compruebe que:

- El aparato se instala de acuerdo con las normas e instrucciones de seguridad. ¡No utilice el aparato hasta que esté instalado según las instrucciones!
- El aparato no presenta ningún daño o defecto.
- La toma de corriente que se va a utilizar alimenta la tensión de la placa de características del aparato (220-240 V; 50-60 Hz).

1. Inserte el enchufe del aparato en la toma de corriente.

2. Gire la perilla de modo al modo deseado para encender el dispositivo. Gire la perilla del temporizador para configurar el temporizador.

ICONO	SIGNIFICADO
I	Baja velocidad
II	Media Velocidad
III	Alta velocidad
I△	Baja velocidad con oscilación
II△	Media velocidad con oscilación
III△	Alta velocidad con oscilación

LIMPIEZA Y MANTENIMIENTO

Siga estas instrucciones de seguridad y uso de su ventilador. Por favor recuerde:

Desenchufe siempre el ventilador antes de limpiarlo o montarlo.

Evite que el agua salpique o entre en la pieza del motor.

Utilice un trapo suave y ligeramente humedecido con jabón neutro para la limpieza del aparato.

No use gasolina, disolventes o benzina para la limpieza del ventilador.

ALMACENAMIENTO

Puede guardar su ventilador parcialmente desmontado. Es importante que lo almacene en un lugar seco y seguro.

Se recomienda usar la caja original (o una de tamaño similar) para guardarlo desmontado.

ESPECIFICACIONES

Datos Técnicos


Tensión de servicio: 220-240V~ 50-60Hz

Potencia: 50W



Este producto es clase II ,no incluye línea de tierra

Requisitos de información respecto al diseño ecológico			
Descripción	Símbolo	Valor	Unidad
Caudal máximo del ventilador	F	19,8	m ³ /min
Potencia utilizada por el ventilador	P	29,4	W
Valor de servicio	SV	0,7	(m ³ /min)/W
Consumo de energía en modo de espera	PSB	0,00	W
Nivel de potencia acústica del ventilador	LWA	53	dB(A)
Velocidad máxima del aire	c	3,3	m/sec
Norma de medición del valor de servicio	[EU] No 206/2012 + [EU] 2016/2282 EN IEC 60879-2019 EN 50564:2011 EN IEC 60704-1:2021 EN IEC 60704-2-7:2020		
Datos de las personas de contacto para obtener más información	El Corte Inglés S.A. Hermosilla, 112 - 28009 Madrid · España		

 Cuando sea el momento de desechar el producto, por favor considere el impacto medioambiental y llévalo a un punto adecuado para reciclar. Los plásticos y metales utilizados en la construcción de este aparato pueden ser separados para permitir su reciclaje. Pregunte a su centro más cercano para más detalles. Todos nosotros podemos participar en la protección del medio ambiente.

El Real Decreto Legislativo 1/2007 de 16 de noviembre otorga a los bienes de naturaleza duradera una garantía legal de 3 años.

Quedan excluidos de la garantía las averías o daños producidos por:

- Instalación incorrecta (voltaje, presión de gas o agua, conexiones eléctricas o hidráulicas), reinstalaciones o amueblamientos efectuados por el consumidor sin aplicar las correctas instrucciones.
- Causas accidentales como caídas, golpes, vertido de líquidos, introducción de cuerpos extraños, así como cualquier otra de fuerza mayor.
- Uso negligente, inadecuado, o no doméstico como aparatos instalados en peluquerías, bares, restaurantes, hoteles, etc.
- La intervención o manipulación de servicios técnicos distintos a los oficiales de la marca.
- Corrosión y/o oxidación, ya sean causados por el uso y desgaste normal del aparato, o acelerados por condiciones ambientales adversas.
- Uso de accesorios o consumibles que no sean originales de la marca.

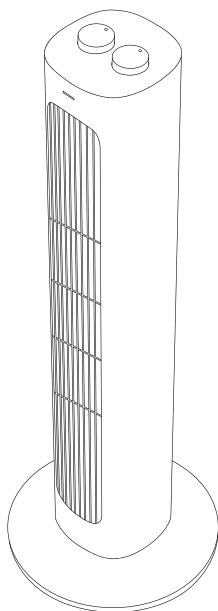
Igualmente, quedan excluidos de la garantía:

- Componentes expuestos a desgaste por el uso normal (lámparas, burletes, aislantes, tubos, desagües, etc.) a partir del sexto mes, salvo defecto de origen.
- Componentes no electromecánicos, estéticos, plásticos, cristales, abatibles, jaboneras, baldas, rejillas, etc.
- Servicios de conservación, limpieza, desatascos, cambio de sentido de puerta, eliminación de cuerpos extraños, obstrucciones, puesta a punto o recalibrado, etc.
- Productos informáticos: Eliminación de virus, restauración de programas por este motivo, o la reinstalación del disco duro por borrado del mismo.

El Corte Inglés

VENTOINHA DE TORRE TOBAGO

MOD. TF08T



Leia atentamente estas instruções e guarde-as para consulta futura.
Será a única forma de obter os melhores resultados e a máxima
segurança de utilização.

POR FAVOR, LEIA E GUARDE ESTAS IMPORTANTES INSTRUÇÕES DE SEGURANÇA.

PRECAUÇÕES IMPORTANTES

Quando utilizar aparelhos elétricos, as precauções básicas de segurança sempre devem ser observadas incluindo as seguintes:

1. Antes de ligar o ventilador, verifique se a voltagem indicada na placa de especificações corresponde à voltagem da sua casa/escritório.
2. O aparelho é apenas para uso doméstico.
3. Nunca deixe o ventilador sem vigilância enquanto estiver em uso. Quando não estiver em uso sempre coloque o produto na posição OFF e retire o plugue da tomada.
4. Extremo cuidado é necessário quando qualquer ventilador é usado por ou perto de crianças, enfermo ou idosos, e sempre que o ventilador é deixado ligado e sem supervisão.
5. Este aparelho podem utilizá-lo meninos com idade de 8 anos e superior e pessoas com capacidades físicas, sensoriais ou mentais reduzidas ou falta de experiência e conhecimento, se temselhes dado a supervisão ou formação apropriadas com respeito ao uso do aparelho de uma maneira segura e compreendem os perigos que implica. Os meninos não devem jogar com o aparelho. A limpeza e a manutenção a realizar pelo utente não devem os realizar os meninos sem supervisão.
6. Não deixe o cabo sob o tapete e não cubra o cabo com tapetes, canaletas ou coisas do tipo. Organize o cabo longe da área de tráfego

e onde não será pisoteado.

7. Desconecte da tomada quando não estiver em uso, ao mover o ventilador de um local para outro, antes de colocar ou retirar peças e antes de limpar.

8. Certifique-se de que o ventilador esteja desligado da tomada de alimentação antes de retirar a proteção.

9. Não utilize nenhum aparelho, com um plugue e cabo danificado após falha, quebra ou dano de qualquer tipo.

10. Não deixe o cabo pendurado à extremidade de mesas ou balcões e não deixar entrar em contato com superfícies quentes.

11. Se o cabo de alimentação está danificado, deve ser substituído pelo fabricante, por seu serviço pós-venda ou por pessoal qualificado similar com o fim de evitar um perigo.

12. O ventilador não deve ser posicionado imediatamente abaixo ou próximo de cortina ou coisas parecidas.

13. Não toque no aparelho com as mãos e ou os pés molhados ou húmidos.

14. Coloque o aparelho sobre uma superfície seca, firme e estável.

15. Nunca puxe pelo cabo para retirar o plugue.

16. Desligue o aparelho antes de limpeza ou manutenção.

17. Não deixar o aparelho exposto aos elementos (chuva, sol, gelo, etc.)

18. Não mergulhe o ventilador na água,

não permita que se molhe o interior do equipamento, visto que isto pode ser perigoso.

19. Não use ou deixe que qualquer parte do aparelho entre em contato ou chegue perto de superfícies quentes (gás de cozinha, placas elétricas ou fornos.)

20. Não use detergentes ou esponjas abrasivas para limpar o aparelho.

21. Use o ventilador em uma área bem ventilada. Enquanto em uso, a distância não deve ser inferior a 20 cm. Deve ser mantido longe da parede ou cantos para assegurar que as entradas de ar ou de exaustão não sejam bloqueadas inesperadamente. O ventilador não deve ser posicionado imediatamente abaixo ou próximo de cortina ou coisa parecido.

22. Não inserir ou permitir que os dedos ou outros objetos passem através da grelha do ventilador para evitar perigo mecânico quando em uso.

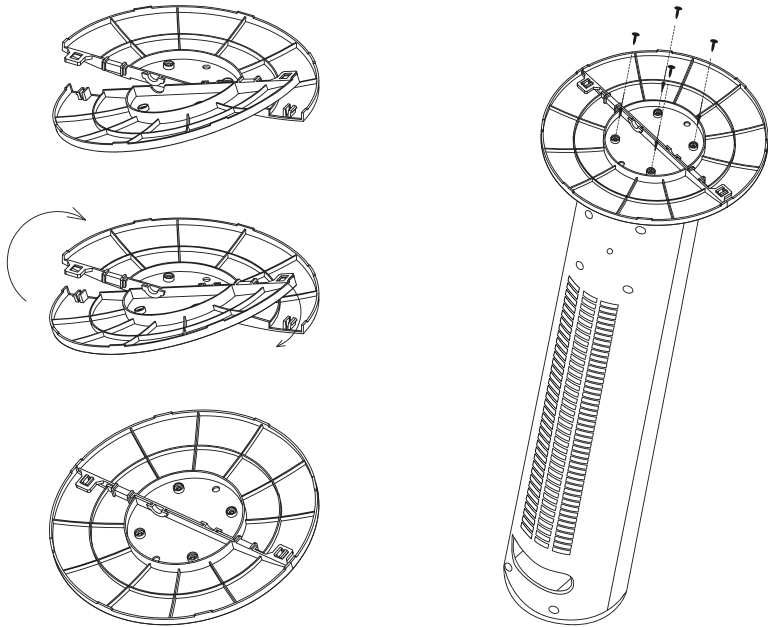
23. Não bloquear as entradas de ar ou aberturas de exaustão de nenhuma forma.

24. Não deixe o aparelho ao lado de qualquer fonte de calor ou em superfícies quentes.

25. Não direcionar o fluxo de ar diretamente para bebês ou pessoas doentes.

26. A respeito da informação pertinente a instalação, manuseio, manutenção, limpeza e descarte do aparelho, favor consultar o parágrafo abaixo do manual.

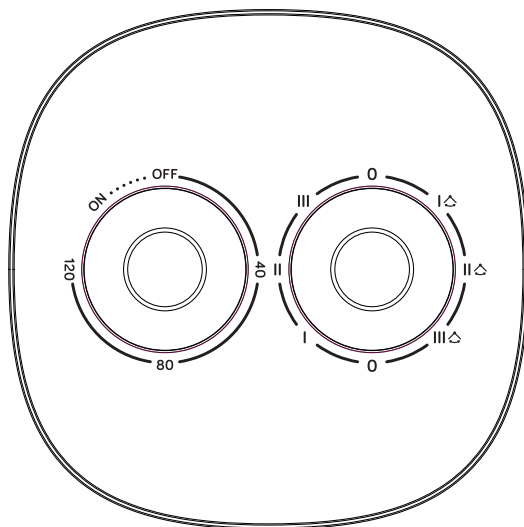
INSTRUÇÕES DE MONTAGEM



Não opere o ventilador da torre sem os conjuntos de base presos à parte inferior da unidade. Caso contrário, pode causar um perigo.

1. Vire o ventilador da torre de cabeça para baixo para facilitar a montagem.
2. Alinhe as duas metades da base transversalmente uma contra a outra.
3. Pressione os pinos nos recessos para prender as duas metades da base juntas.
4. Alinhe a base com os orifícios no ventilador da torre e fixe a base com os quatro parafusos fornecidos e uma chave de fenda.
5. Rode o aparelho na vertical.

MANUAL DE INSTRUÇÕES



Antes de utilizar o aparelho, verifique se:

- O aparelho é instalado de acordo com os regulamentos e instruções de segurança. Não utilize o aparelho até que o aparelho esteja instalado de acordo com as instruções!
- O aparelho não apresenta quaisquer danos ou defeitos.
- A tomada a utilizar fornece a tensão da placa do aparelho (220-240 V; 50-60 Hz).

1. Insira a ficha do aparelho na tomada.

2. Rode o botão de modo para o modo desejado para ligar o dispositivo. Rode o botão do temporizador para definir o temporizador.

ÍCONE	SIGNIFICADO
I	Baixa velocidade
II	Média velocidade
III	Alta velocidade
I△	Baixa velocidade com oscilação
II△	Média velocidade com oscilação
III△	Alta velocidade com oscilação

LIMPEZA E MANUTENÇÃO

Siga estas instruções e cuidados de segurança para o seu ventilador. Lembre-se:

Sempre desligue o ventilador antes da limpeza ou montagem.

Não deixe a água escorrer sobre ou para dentro do compartimento do motor do ventilador.

Certifique-se de usar um pano macio, humedecido com uma solução de sabão suave.

Não use gasolina, diluentes ou benzina para limpeza.

ARMAZENAMENTO DO VENTILADOR

Seu ventilador pode ser armazenado parcialmente desmontado. É importante mantê-lo em um local seguro e seco.

Se armazenado desmontado, nós recomendamos usar a caixa original (ou tamanho apropriado).

ESPECIFICAÇÕES

Dados técnicos

Tensão de funcionamento: 220-240V ~ 50-60 Hz

Entrada de energia: 50W



Este produto é de Classe II item, nenhuma linha de terra em construir.

Requisitos de informação respeita aos conceção ecológica			
Designação	Símbolo	Valor	Unidade
Débito máximo do ventilador	F	19,8	m ³ /min
Potência absorvida do ventilador	P	29,4	W
Valor de serviço	SV	0,7	(m ³ /min)/W
Consumo energético em modo espera	PSB	0,00	W
Nível de potência sonora do ventilador	LWA	53	dB[A]
Velocidade máxima do ar	c	3,3	m/sec
Norma de medição para o valor de serviço	[EU] No 206/2012 + [EU] 2016/2282 EN IEC 60879-2019 EN 50564:2011 EN IEC 60704-1:2021 EN IEC 60704-2-7:2020		
Elementos de contacto para mais informações:	El Corte Inglés S.A. Hermosilla, 112 - 28009 Madrid · España		



Quando for necessário eliminar o produto, por favor considere o impacto ambiental e leve-o a um ecoponto adequado para reciclar. Os plásticos e metais utilizados na construção deste equipamento podem ser separados para permitir a sua reciclagem. Pergunte no centro de reciclagem que lhe está mais próximo, para mais detalhes. Todos nós podemos participar na protecção do meio ambiente.

O Real Decreto Legislativo 84/2021 outorga aos bens de natureza duradoura uma garantia legal de 3 anos.

Ficam excluídos desta cláusula de garantia as avarias ou danos produzidos por:

- Instalação incorreta (tensão, pressão de gás ou de água, conexões elétricas ou hidráulicas), reinstalações ou colocações de móveis feitas pelo consumidor sem aplicar as instruções corretas.
- Causas acidentais como quedas, golpes, derrame de líquidos, introdução de corpos estranhos, assim como qualquer outra causa de força maior.
- Uso negligente, inadequado, ou não doméstico como aparelhos instalados em cabeleireiros, bares, restaurantes, hotéis, etc.
- A intervenção ou manipulação por serviços técnicos distintos aos oficiais da marca.
- Corrosão e/ou oxidação, tanto os causados pelo uso e desgaste normal do aparelho, como os acelerados por condições ambientais adversas.
- Uso de acessórios ou produtos consumíveis que não sejam originais da marca.

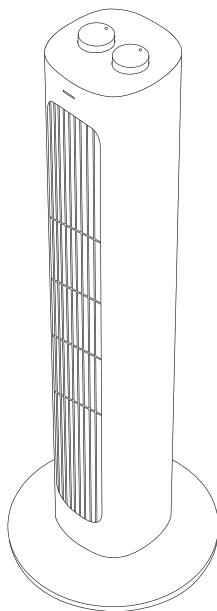
Também ficam excluídos da garantia:

- Componentes expostos ao desgaste pelo uso normal (candeeiros, artigos para calafetar, isolantes, tubos, sistemas de escoamento de águas, etc.) a partir do sexto mês, exceto defeito de origem.
- Componentes não eletromecânicos, estéticos, plásticos, vidros, rebatíveis, saboneteiras, prateleiras, grelhas, etc.
- Serviços de conservação, limpeza, desentupimentos, mudança da direção de abertura de portas, eliminação de corpos estranhos, obstruções, revisões de funcionamento ou recalibrações, etc.
- Produtos informáticos: Eliminação de vírus, restauração de programas por este motivo, ou a reinstalação do disco rígido por se ter apagado o seu conteúdo.

TOWER FAN

TOBAGO

MOD. TF08T



Read these instructions carefully and keep them for future consultation.

It will be the only way to get the best results and maximum safety of use.

PLEASE READ AND SAVE THESE IMPORTANT SAFETY INSTRUCTIONS.

IMPORTANT SAFEGUARDS

When using electrical appliances, basic safety precautions should always be taken including the following:

1. Before connecting the fan, check that the voltage indicated on the rating plate corresponds to the mains voltage in your home/office.
2. The appliance is for household use only.
3. Never leave the fan unattended while it is in use. Always turn the product to the OFF position and unplug it from the electrical outlet when not in use.
4. Extreme caution is necessary when any fan is used by or near children, invalids or elderly person and whenever the fan is left operating and unattended.
5. This appliance can be used by children aged 8 years and above and persons with reduced physical, sensory or mental capabilities or lack of experience and knowledge if they have been given supervision or instruction concerning use of the appliance in a safe way and understand the hazards involved. Children shall not play with the appliance. Cleaning and user maintenance shall not be made by children without supervisions.
6. Do not run cord under carpeting and do not cover cord with throw rugs, runners or the like. Arrange cord away from traffic area and where it will not be tripped over.

7. Unplug from the electrical outlet when not in use, when moving the fan from one location to another, before putting on or taking off parts and before clearing.
8. Ensure that the fan is switched off from the supply mains before removing the guard.
9. Do not operate any appliance, with a damaged cord plug after the appliance malfunctions, or has been dropped damaged in any manner.
10. Do not let the cord hang over the edge or a table or counter, or come into contact with hot surfaces.
11. If the supply cord is damaged, it must be replaced by the manufacturer or its service agent or a similarly qualified person to avoid a hazard.
12. The fan must not be located immediately below or besides a curtain or the like.
13. Do not touch the appliance with wet or damp hands or feet.
14. Place the appliance on a dry, firm and stable surface.
15. Never pull on the cable when removing the plug.
16. Unplug the appliance before cleaning or maintenance.
17. DO not leave the appliance exposed to the elements(rain,sun,ice, etc.)
18. Do not immerse the fan in the water, do not allow the interior to get wet as this could create

a hazard.

19. Do not use or let any part of the appliance come into contact or near hot surfaces(kitchen gas or electric hobs or ovens.)

20. Do not use detergents or abrasive sponges to clean the appliance.

21. Use the fan in a well-ventilated area. While in using, distance of no less than 20cm should be kept away from wall or corner to ensure that the air intakes or exhaust openings should not be blocked unexpectedly. The fan must not be located immediately below or besides a curtain or the like.

22. Do not insert or allow fingers or any other objects into grill to avoid a mechanical danger when in use.

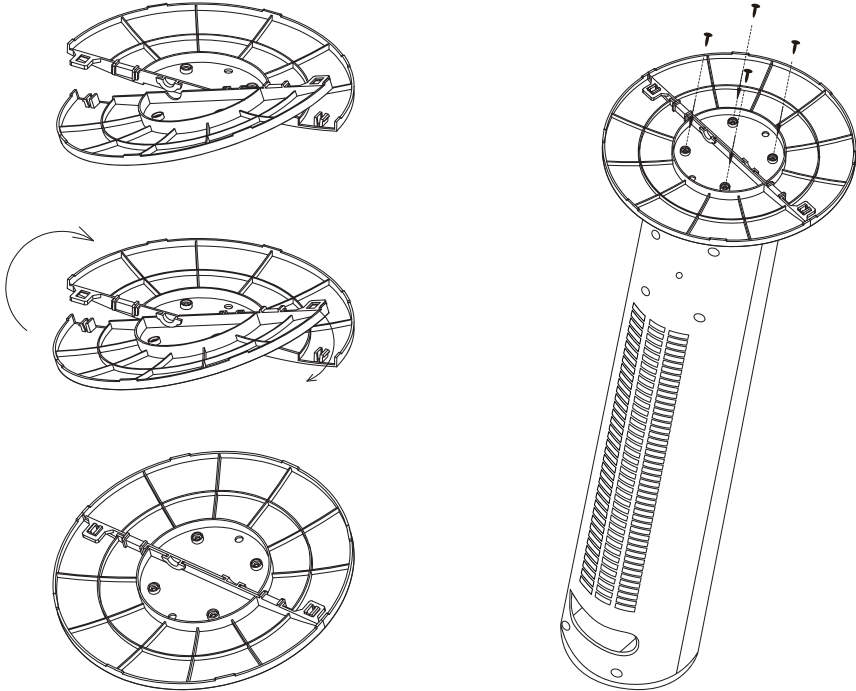
23. Do not block air intakes or exhaust openings in any manner.

24. Do not leave the appliance next to any focus of heat or on hot surfaces.

25. Do not direct the flow of air directly towards babies or ill persons.

26. Regarding the information pertaining to the installation, handling, servicing, cleaning and disposal of the appliance, thanks to refer to the below paragraph of the manual.

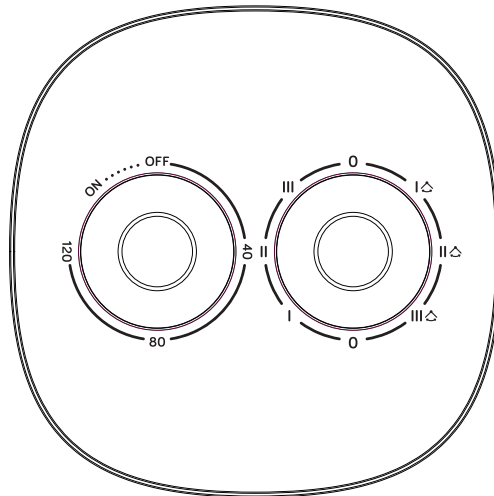
ASSEMBLY INSTRUCTIONS



Do not operate the tower fan without the base assemblies attached to the bottom of the unit. Otherwise it may cause a hazard.

1. Turn the tower fan upside down for ease of assembly.
2. Align the two halves of the base crosswise against each other.
3. Press the studs into the recesses to clip the two halves of the base together
4. Align the base with the holes on the tower fan and secure the base with the four screws provided and a screwdriver.
5. Turn the appliance upright.

OPERATING INSTRUCTION



Before using the appliance, check that:

- The appliance is installed according to the regulations and safety instructions. Do not use the appliance until installed as instructed!
- The appliance does not show any damage or defects.
- The socket to be used supplies the voltage on the appliance's type plate (220-240 V; 50-60 Hz).

1. Insert the appliance's plug into the socket.

2. Turn the mode knob to the desired mode to turn on the device. Turn the timer knob to set the timer.

ICON	MEANING
I	Low speed
II	Medium speed
III	High speed
IΔ	Low speed with oscillation
IIΔ	Medium speed with oscillation
IIIΔ	High speed with oscillation

CLEANING AND MAINTENANCE

Follow these instructions and safety care for your fan. Please remember:

Always unplug the fan before cleaning or assembly.

Do not allow water to drip on or into the fan motor housing.

Be sure to use a soft cloth, moistened with a mild soap solution.

Do not use petrol, thinners or benzine as a cleaner.

FAN STORAGE

Your fan can be stored partially disassembled. It is important to keep it in a safe, dry location.

If stored disassembled, we recommend using the original(or appropriately sized) box.

SPECIFICATION

Technical Data

Operating voltage: 220-240V~ 50-60 Hz

Power input: 50W



This product is Class II item, no earth line build in.

Information requirements related to ecodesign			
Description	Symbol	Value	Unit
Maximum fan flow rate	F	19,8	m ³ /min
Fan power input	P	29,4	W
Service value	SV	0,7	[m ³ /min]/W
Standby power consumption	PSB	0,00	W
Fan sound power level	LWA	53	dB[A]
Maximun air velocity	c	3,3	m/sec
Measurement standard for service value	[EU] No 206/2012 + [EU] 2016/2282 EN IEC 60879-2019 EN 50564:2011 EN IEC 60704-1:2021 EN IEC 60704-2-7:2020		
Contact details for obtaining more information	El Corte Inglés S.A. Hermosilla, 112 - 28009 Madrid · España		



When the time comes to eliminate this product, please consider the environmental impact and take it to recognised recycling facility instead of disposing it with general household waste. Take the equipment to a waste disposal site. Plastic and metal parts that are used in the construction of this appliance can be separated into pure grade which allow recycling. Ask to your service centre for details. Everyone of us can participate on the environmental protection.

Royal Decree-Law 1/2007, of 16 November, grants goods of a durable nature a legal guarantee of 3 years.

Damage or faults caused by the following are excluded from the guarantee:

- Incorrect installation (voltage, gas or water pressure, electrical or water connections), reinstallations or housings made by the consumer without applying the correct instructions.
- Accidental causes such as falls, knocks, contact with liquids, insertion of foreign bodies, or any other cause of force majeure.
- Negligent, inadequate or non-domestic use, such as appliances installed in hairdressers, bars, restaurants, hotels, etc.
- Manipulation by technical services other than the official ones of the brand.
- Corrosion and/or rust caused by the normal wear and tear of the appliance or accelerated by adverse environmental conditions.
- Use of accessories or consumables which are not the original ones of the brand.

The following are also excluded from the guarantee:

- Components exposed to wear and tear due to normal use (light bulbs, seals, insulators, tubes, drains, etc.), from the sixth month, save manufacturing defects.
- Non-electromechanical components, aesthetic, plastic, glass or folding components, soap dishes, shelves, grilles, etc.
- Conservation services, cleaning, unblocking, change of direction of door, removal of foreign bodies, obstructions, recalibration or fine-tuning, etc.
- Computer products: Elimination of viruses, restoration of programs for this reason, or the reinstallation of the hard disk because it has been wiped.

El Corte Inglés

Tel. Asistencia: (+34) 900 363 900

Tel. Assistència: (+34) 900 363 900

Tel. Assistance: (+34) 900 363 900



Motor
50 W
220-240V~
50-60 Hz



Uso interior
Uso interior
Indoor use



Requiere montaje
Necessita montagem
Requires assembly

El Corte Inglés S.A.

Hermosilla, 112 - 28009 Madrid.

España / Espanha / Spain

clientes@elcorteingles.es

NIF: A-28017895. Fabricado en China /

Fabricado na China / Made in China

elcorteingles.es

