

**El Corte Inglés**

Tel. Asistencia: (+34) 900 363 900  
Tel. Assistència: (+34) 900 363 900  
Tel. Assistance: (+34) 900 363 900



Uso interior  
Uso interior  
Indoor use



Requiere montaje  
Necessita montagem  
Requires assembly



Motor  
50W  
220-240V~, 50Hz

**El Corte Inglés S.A.**

Hermosilla, 112, 28009 - Madrid  
España / Espanha / Spain  
clientes@elcorteingles.es

NIF: A-28017895

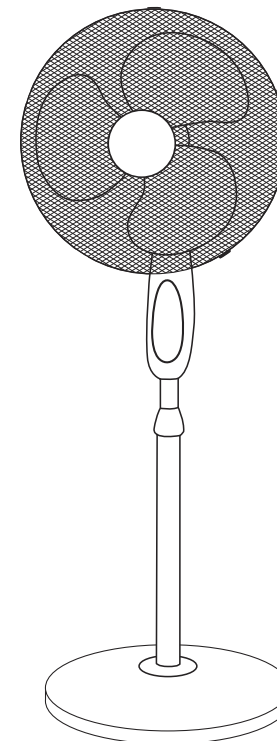
Fabricado en China /  
Fabricado na China / Made in China  
**elcorteingles.es**



**El Corte Inglés**

## VENTILADOR DE PIE COSTA RICA

MOD. VP-40NRC



Lea atentamente este manual antes de utilizar este aparato y guárdelo para futuras consultas. Sólo así podrá obtener los mejores resultados y la máxima seguridad de uso.

Símbolos de advertencia 



Lea las instrucciones



Precaución



Equipo de clase II

### **Instrucciones generales de seguridad**

Lea el presente manual de instrucciones antes de utilizar el aparato y guárdelo para consulta futura y, de ser necesario, haga circular el manual de instrucciones a un tercero.

**ADVERTENCIA:** Cuando se usan aparatos eléctricos, se deben seguir siempre unas precauciones básicas para reducir el riesgo de incendio, descarga eléctrica o lesiones personales.

¡Advertencia! No utilizar sin la protección correctamente colocada. No retire la protección para realizar el mantenimiento o limpieza.

Este aparato pueden utilizarlo niños con edad de 8 años y superior y personas con capacidades físicas, sensoriales o mentales reducidas o falta de experiencia y conocimiento, si se les ha dado la supervisión o formación apropiadas respecto al uso del aparato de una manera segura y comprenden los peligros que implica. Los niños no deben jugar con el aparato. La limpieza y el mantenimiento a realizar por el usuario no deben realizarlos los niños sin supervisión.

#### 1) General

Verifique si las especificaciones eléctricas de este

aparato son compatibles con su instalación.

Para evitar el riesgo eléctrico, no sumerja el aparato en agua ni otros líquidos. No utilizar cerca del agua.

Este aparato se debe utilizar sólo en interiores.

No colocar objetos sobre la unidad.

No desenchufe la unidad si tiene las manos mojadas. Si lo hace, podría sufrir una descarga eléctrica.

No traslade el aparato durante su funcionamiento.

Colóquelo en un lugar seguro y nivelado. Manténgalo fuera del alcance de los niños para evitar accidentes.

El uso no autorizado y las modificaciones técnicas del aparato pueden representar un peligro a la vida y la salud.

No empuje objetos hacia el interior del aparato. No desmonte el aparato.

#### 2) Seguridad eléctrica

Si el cable de alimentación está dañado, debe ser sustituido por el fabricante, su agente de asistencia técnica o personas con cualificaciones similares para evitar cualquier riesgo.

3) En relación con la información referente a la instalación, manejo, mantenimiento, limpieza y almacenamiento del aparato, agradecemos que consulte el párrafo inferior del manual.

## Mantenimiento y limpieza

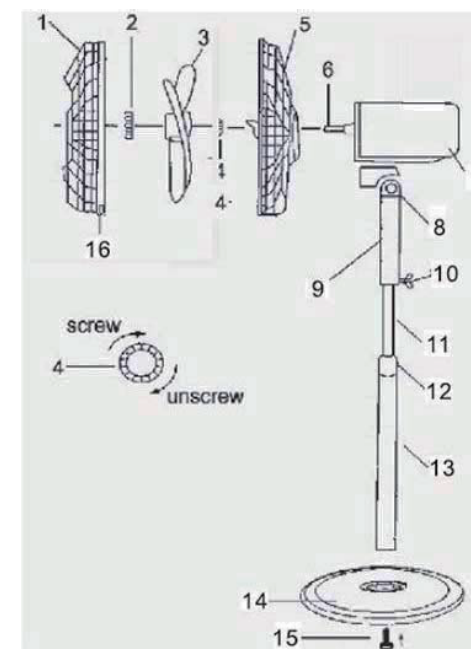
- Desconecte la alimentación de la red antes del mantenimiento o la limpieza.
- Utilice solo un paño humedecido para limpiar el recinto.
- Apague y desenchufe el ventilador antes de realizar el montaje, desmontaje o limpieza del mismo.
- Mantenga los conductos de ventilación de la parte trasera del cuerpo principal libres de polvo y pelusa: utilice una aspiradora para quitar esta suciedad cuando sea necesario. No utilice objetos puntiagudos para quitar pelusa de las aperturas.
- Las piezas de los componentes del ventilador deben limpiarse utilizando un paño o esponja húmedos y jabón suave. No permita la entrada de agua ni de cualquier otro líquido a la caja del motor.
- Aclare cuidadosamente con agua limpia para eliminar la película de jabón.
- Asegurarse de que el ventilador está desconectado de la alimentación antes de quitar la protección.
- En caso de avería acuda al servicio técnico.
- El presente producto eléctrico está en concordancia con los requisitos de seguridad pertinentes. Las reparaciones deben ser realizadas solo por personas cualificadas, utilizando repuestos originales. De lo contrario, es posible causar un peligro considerable al usuario.
- Contacte con la tienda que le vendió el producto para solicitar servicios post-venta si los hubiera.

## LEA Y GUARDE ESTAS INSTRUCCIONES PARA FUTURAS CONSULTAS

Descripción	Símbolo	Valor	Unidad
Caudal máximo del ventilador	F	43.3	m <sup>3</sup> /min
Potencia utilizada por el ventilador	P	39.4	W
Valor de servicio	SV	1.1	(m <sup>3</sup> /min)W
Consumo de energía en modo de espera	PSB	0.2	W
Consumo eléctrico estacional	Q	12.9	kWh/a
Nivel de potencia acústica del ventilador	LWA	54.06	dB(A)
Velocidad máxima del aire	c	2.5	m/s
Norma de medición del valor de servicio	IEC60879: 2019		
Datos de las personas de contacto para obtener más información	El Corte Inglés S.A. Hermosilla, 112 - 28009 Madrid · España		

## Montaje/Plano

1. Rejilla frontal
2. Capuchón de la pala de hélice
3. Pala de hélice
4. Tuerca de montaje de plástico
5. Rejilla posterior
6. Eje del motor
7. Recinto del motor
8. Tornillo de cuello
9. Caja de distribución
10. Tornillo de fijación
11. Tubo interno
12. Collarín de ajuste de altura
13. Tubo externo
14. Cubierta del soporte
15. Tornillo
16. Tornillo de seguridad de la rejilla del ventilador



## MONTAJE DE LA BASE

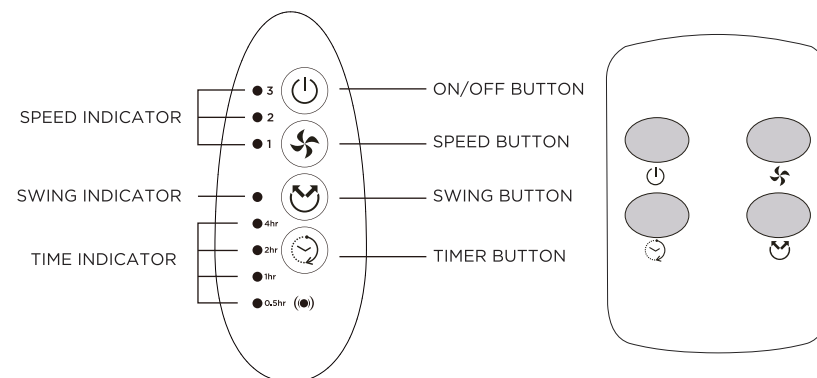
- Afloje el tornillo de la parte inferior del tubo externo (13)
- Coloque el tubo interno (11) con soporte para tubos sobre la cubierta del soporte (14) y fíjelo con el tornillo (15).
- Conecte el motor con la caja de interruptores en el tubo interno.
- Asegúrese de que la caja de interruptores se encuentre totalmente introducida en el tubo interno y fija con el tornillo suministrado.

## MONTAJE DE LA PALA DE HÉLICE Y REJILLA

- Desatornille girando en sentido contrario a las agujas del reloj la tuerca de montaje de plástico (4) de la parte frontal de la caja del motor (7).
- Coloque la rejilla trasera (5) contra la parte frontal de la caja del motor (7) con el mango en la parte más elevada, asegurándose de que las piquetas de referencia en la caja del motor (7) se encuentren insertadas correctamente en los orificios de la rejilla trasera (5).
- Ajuste la tuerca de montaje de la rejilla trasera (4) girando en sentido de las agujas del reloj. **NO AJUSTE EN EXCESO.**
- Empuje la pala de hélice del ventilador (3) en el eje del motor (6), localizando la ranura en la parte posterior de la pala de hélice en la uña de arrastre que pasa por el eje del motor (6).
- Ajuste el capuchón de la pala de hélice (2) girándola en sentido contrario a las agujas del reloj.  
Coloque la rejilla frontal contra la rejilla trasera de manera que queden alineados los orificios en los bordes que se utilizan para insertar la tuerca pequeña. Inserte el perno a través de los orificios y atornille sobre la tuerca. No lo ajuste completamente en la plataforma.
- Empuje las abrazaderas de retención de rejilla en posición, asegurándose de que encajen correctamente en el borde de la rejilla.
- Ajuste completamente la tuerca pequeña que pasa a través del borde de la rejilla.

## Instrucciones de uso

### Panel de control



### PRECAUCIÓN:

- Seleccione una ubicación adecuada para el ventilador. Seleccione siempre una ubicación segura conforme a las recomendaciones de seguridad. Asegúrese siempre de que el cable de alimentación no cuelga donde se pueda tropezar con él y tirar el aparato accidentalmente al suelo.
- Antes de conectar el aparato, compruebe que la tensión indicada en la placa de características es la misma que la tensión del suministro eléctrico de su casa.
1. Después de conectar el ventilador a una fuente de alimentación de tensión correcta, el piloto se enciende.
  2. Encienda el aparato pulsando una vez el botón ON/OFF del panel de control. El ventilador comienza a funcionar a baja velocidad. El indicador de baja velocidad 1 se ilumina. Para apagar el ventilador, pulse de nuevo el botón ON/OFF.
  3. Pulse varias veces el BOTÓN DE VELOCIDAD para seleccionar la velocidad deseada del ventilador:  
Velocidad Baja (Se enciende el indicador de velocidad 1)  
Velocidad Media (Se enciende el indicador de velocidad 2)  
Velocidad Alta (Se enciende el indicador de velocidad 3)
  4. Si desea activar el movimiento de oscilación, pulse el BOTÓN DE OSCILACIÓN. El indicador de oscilación se ilumina y el ventilador comienza a oscilar. Para detener la oscilación, pulse de nuevo el mismo botón.
  5. El ventilador incluye una función de temporizador. Después de encender el aparato y seleccionar la velocidad deseada, pulse el BOTÓN DEL TEMPORIZADOR y ventilador funcionará durante el periodo de tiempo seleccionado. Pulse varias veces el BOTÓN DEL TEMPORIZADOR y el ajuste cambiará con cada pulsación del botón. El periodo de tiempo seleccionado aparecerá señalado mediante el Indicador (es) de Tiempo respectivo. El ventilador se puede configurar para funcionar durante varios periodos de tiempo de 0.5-7.5 horas, los indicadores de tiempo iluminados señalarán el periodo de tiempo seleccionado.
  6. La dirección del aire vertical se puede ajustar inclinando el motor hacia arriba o abajo. Afloje el tornillo del cuello (9) y ajuste el motor hasta alcanzar el ángulo vertical deseado. Ajuste el tornillo de nuevo.
  7. Desenchufe el aparato cuando no esté siendo utilizado.



Cuando sea el momento de desechar el producto, por favor considere el impacto medioambiental y llévelo a un punto adecuado para reciclar. Los plásticos y metales utilizados en la construcción de este aparato pueden ser separados para permitir su reciclaje. Pregunte a su centro más cercano para más detalles. Todos nosotros podemos participar en la protección del medio ambiente.

220-240V- 50Hz 50W



Este producto es clase II, no incluye línea de tierra.

El Real Decreto Legislativo 1/2007 de 16 de noviembre otorga a los bienes de naturaleza duradera una garantía legal de 3 años.

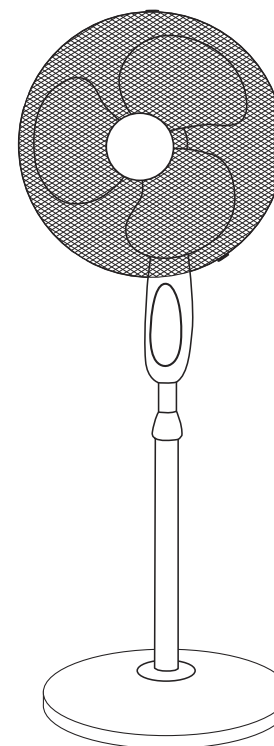
Quedan excluidos de la garantía las averías o daños producidos por:

- Instalación incorrecta (voltaje, presión de gas o agua, conexiones eléctricas o hidráulicas), reinstalaciones o amueblamientos efectuados por el consumidor sin aplicar las correctas instrucciones.
- Causas accidentales como caídas, golpes, vertido de líquidos, introducción de cuerpos extraños, así como cualquier otra de fuerza mayor.
- Uso negligente, inadecuado, o no doméstico como aparatos instalados en peluquerías, bares, restaurantes, hoteles, etc.
- La intervención o manipulación de servicios técnicos distintos a los oficiales de la marca.
- Corrosión y/o oxidación, ya sean causados por el uso y desgaste normal del aparato, o acelerados por condiciones ambientales adversas.
- Uso de accesorios o consumibles que no sean originales de la marca. Igualmente, quedan excluidos de la garantía:
- Componentes expuestos a desgaste por el uso normal (lámparas, burletes, aislantes, tubos, desagües, etc.) a partir del sexto mes, salvo defecto de origen.
- Componentes no electromecánicos, estéticos, plásticos, cristales, abatibles, jaboneras, baldas, rejillas, etc.
- Servicios de conservación, limpieza, desatascos, cambio de sentido de puerta, eliminación de cuerpos extraños, obstrucciones, puesta a punto o recalibrado, etc.
- Productos informáticos: Eliminación de virus, restauración de programas por este motivo, o la reinstalación del disco duro por borrado del mismo.

**El Corte Inglés**

## VENTOINHA DE PÉ COSTA RICA

MOD. VP-40NRC



Leia atentamente estas instruções e guarde-as para futuras consultas. Só então você pode obter o melhor resultados e máxima segurança de uso.

Símbolos de aviso 



Ler as instruções



Atenção



Equipamento da Classe II

### Instruções gerais de segurança

Leia atentamente este manual de instruções antes de utilizar o aparelho, guarde-o para consultas futuras e, se necessário, entregue o manual a outra pessoa.

AVISO: Quando utilizar aparelhos eléctricos deve tomar sempre as precauções de segurança básicas, para reduzir o risco de incêndio, choque eléctrico e lesões.

Atenção! Nunca utilizar sem ter os resguardos de protecção montados. Não desmontar os resguardos de protecção para fazer manutenção ou limpeza.

Este aparelho podem utilizá-lo meninos com idade de 8 anos e superior e pessoas com capacidades físicas, sensoriais ou mentais reduzidas ou falta de experiência e conhecimento, se tem-se-lhes dado a supervisão ou formação apropriadas com respeito ao uso do aparelho de uma maneira segura e compreendem os perigos que implica. Os meninos não devem jogar com o aparelho. A limpeza e a manutenção a realizar pelo utente não devem os realizar os meninos sem supervisão.

#### 1) Geral

Verifique se as especificações eléctricas deste aparelho são compatíveis com a sua instalação.

Para se proteger contra os perigos eléctricos, não mergulhe o equipamento em água ou outros líquidos. Não o utilize perto de água.

Este aparelho só deve ser utilizado no interior.

Não coloque objectos por cima da unidade.

Não desligue a unidade com as mãos molhadas porque poderá ocorrer um choque eléctrico.

Não desloque o aparelho quando este estiver a funcionar. Coloque-o num local seguro e nivelado. Mantenha o aparelho fora do alcance das crianças para evitar qualquer acidente.

A utilização e as alterações técnicas não autorizadas efectuadas no aparelho podem pôr em perigo a vida e a saúde.

Não introduza nenhum objecto no aparelho. Não desmonte o aparelho.

#### 2) Segurança eléctrica

Se o cabo de alimentação estiver danificado deverá ser substituído pelo fabricante, seu agente de assistência técnica ou pessoa devidamente habilitada, do modo a evitar qualquer situação perigosa.

3) A respeito da informação pertinente a instalação, manuseio, manutenção, limpeza e descarte do aparelho, favor consultar o parágrafo abaixo do manual.

## Manutenção/Limpeza

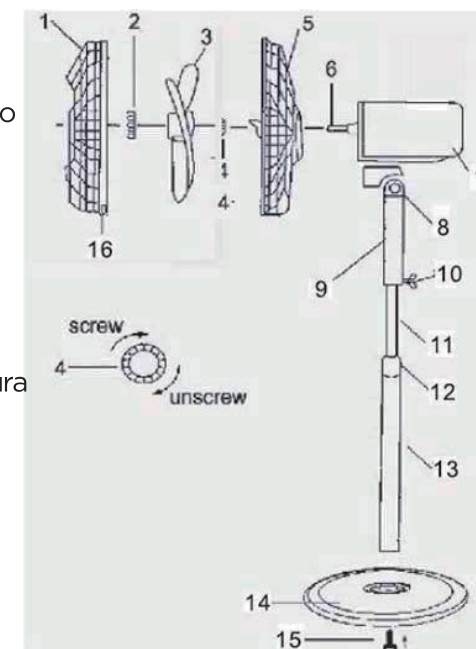
- Desligue a corrente eléctrica antes de qualquer operação de manutenção ou limpeza.
- Para limpar o aparelho use apenas um pano humedecido.
- Desligue a ventoinha e retire o cabo da tomada de corrente antes de efectuar qualquer trabalho de montagem, desmontagem ou limpeza.
- Mantenha os ventiladores da parte de trás do corpo principal limpos de pó ou algodão-utilize um aspirador para os limpar, se necessário. Não use nenhuma abertura para remover o algodão.
- As peças da ventoinha devem ser limpas com um sabão macio e um pano ou esponja humedecida. Não deixe entrar água ou outros líquidos no alojamento do motor.
- Assegurar-se de que o ventilador está desligado da alimentação antes de tirar a protecção.
- Remova completamente a camada de sabão com água limpa.
- Mandar sempre reparar o seu aparelho por uma pessoa habilitada.
- Este aparelho eléctrico está em conformidade com as normas de segurança relevantes. As reparações devem ser executadas apenas por pessoas habilitadas e só devem ser utilizadas peças genuínas, caso contrário pode pôr em perigo o utilizador.
- Para assistência de pós-venda, se necessário, por favor contacte a loja onde adquiriu o aparelho.

## LEIA E GUARDE ESTAS INSTRUÇÕES PARA CONSULTAS FUTURAS

Designação	Símbolo	Valor	Unidade
Débito máximo do ventilador	F	43.3	m <sup>3</sup> /min
Potência absorvida do ventilador	P	39.4	W
Valor de serviço	SV	1.1	(m <sup>3</sup> /min)W
Consumo energético em modo espera	PSB	0.2	W
Consumo sazonal de eletricidade	Q	12.9	kWh/a
Nível de potencia acústica del ventilador	LWA	54.06	dB(A)
Velocidad máxima del aire	c	2.5	m/s
Norma de medición del valor de servicio	IEC60879: 2019		
Datos de las personas de contacto para obtener más información	El Corte Inglés S.A. Hermosilla, 112 - 28009 Madrid · España		

## Montagem / Desenho

1. Grelha frontal
2. Tampa das pás
3. Pás
4. Porca de plástico de fixação
5. Grelha traseira
6. Veio do motor
7. Alojamento do motor
8. Perno de articulação
9. Caixa do interruptor
10. Parafuso de fixação
11. Tubo interior
12. Aro de ajustamento da altura
13. Tubo exterior
14. Tampa da haste
15. Parafuso
16. Parafuso de segurança da grelha da ventoinha



## MONTAGEM DA BASE

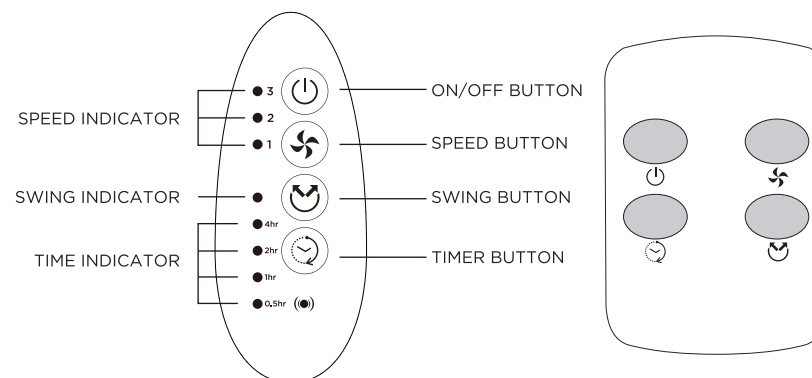
- Desaperte o parafuso da parte superior do tubo exterior (13)
- Coloque o tubo interior (11) com o respectivo suporte na tampa da haste (14) e fixe-o com o parafuso (15).
- Encaixe o motor com o alojamento do interruptor no tubo interior.
- Assegure-se de que a caixa do interruptor está completamente inserida no tubo interior e fixe-a com o parafuso fornecido.

## MONTAGEM DAS PÁS E DA GRELHA

- Desaperte a porca de plástico de fixação (4) da parte frontal do alojamento do motor (7), rodando-a para a esquerda.
- Coloque a grelha traseira (5) contra a parte frontal do alojamento do motor (7) com a pega mais elevada, e assegure-se de que as cavilhas de posicionamento no alojamento do motor (7) estão correctamente encaixadas nos orifícios da grelha traseira (5).
- Aperte a Porca de fixação da grelha traseira (4) para a direita. **NÃO APERTE DEMASIADO.**
- Empurre as pás da ventoinha (3) na direcção do veio do motor (6), posicionando a ranhura na parte traseira das pás sobre o pino de accionamento que passa através do veio do motor (6).
- Aperte a tampa das pás (2), rodando-a para a esquerda.
- Posicione a grelha frontal contra a grelha traseira de forma a que os orifícios dos aros, que alojam o parafuso e a porca, fiquem bem alinhados. Insira o parafuso nos orifícios e aperte a porca. Nesta fase não aperte completamente.
- Empurre os grampos de retenção da grelha na posição, e assegure-se de que encaixam correctamente no aro da grelha.
- Aperte completamente o pequeno parafuso e a porca que passa através do aro da grelha.

## Instrucciones de uso

### Panel de control



### CUIDADO:

Escolher uma localização adequada para a ventoinha. Escolher sempre uma localização segura em conformidade com as recomendações de segurança descritas. Verificar sempre que o cabo elétrico não fique pendurado ou suspenso nalgum sítio onde possa ser acidentalmente puxado ou arrastado, e que o aparelho também não possa sofrer uma queda acidental.

Antes de fazer a ligação do aparelho, verificar se a tensão indicada na placa de características corresponde à tensão elétrica da rede onde vai ser ligado.

1. Após a ligação da ventoinha a uma tomada com tensão adequada, a luz piloto acende-se.
2. Ligar o aparelho premindo uma vez o botão ON/OFF no painel de controlo. A ventoinha começa a funcionar a baixa velocidade. Acende-se o indicador de baixa velocidade que corresponde ao número 1. Para desligar a ventoinha voltar a premir o botão ON/OFF.
3. Premir repetidamente o botão de velocidade até obter o regime de funcionamento desejado:  
Velocidade baixa (acende-se o indicador de velocidade 1)  
Velocidade média (acende-se o indicador de velocidade 2)  
Velocidade alta (acende-se o indicador de velocidade 3)
4. Para fazer funcionar a ventoinha em regime oscilatório, premir o botão de oscilação "SWING". O indicador de oscilação acende-se e a ventoinha começará a oscilar. Para fazer parar a oscilação, voltar a premir o mesmo botão.
5. A ventoinha tem uma função de temporizador. Depois de ter posto a funcionar o aparelho e de ter escolhido a velocidade desejada, premir o botão "TIMER" (temporizador) e a ventoinha funcionará durante o período de tempo programado. Premir o botão "TIMER" (temporizador) várias vezes e a programação mudará a cada que se prima o botão. O(s) tempo(s) de funcionamento ficará(ão) indicado(s) no(s) respetivo(s) indicador(es) de tempo de funcionamento. Quando tiver passado o tempo programado a ventoinha desligar-se-á automaticamente. A ventoinha pode ser programada para diferentes períodos de tempo entre meia hora e 7,5 horas. A soma dos indicadores de tempo que estiverem iluminados indica o tempo de funcionamento total que foi programado.
6. O ar pode ser dirigido verticalmente para cima ou para baixo inclinando o motor completamente para baixo ou para cima. Desapertar o parafuso do pescoço (9) e regular o motor até obter o ângulo vertical desejado. Voltar a apertar o parafuso.
7. Desligar sempre o aparelho da tomada quando não estiver a ser utilizado.



Quando seja o momento de eliminar o produto, faz favor considere o impacto ambiental e leve a um ponto adequado para reciclar. Os plásticos e metais utilizados na construção deste aparelho podem ser separados para permitir sua reciclagem. Pergunte a seu centro mais próximo para mais detalhes. Todos nós podemos participar na proteção do ambiente.

220-240V- 50Hz 50W



Este produto é de classe II, nenhuma linha de terra em construir.

O Real Decreto Legislativo DL 84/2021 de 16 de novembro (legislação espanhola) outorga aos bens de natureza duradoura uma garantia legal de 3 anos.

Ficam excluídos desta cláusula de garantia as avarias ou danos produzidos por:

- Instalação incorreta (tensão, pressão de gás ou de água, conexões elétricas ou hidráulicas), reinstalações ou colocações de móveis feitas pelo consumidor sem aplicar as instruções corretas.
- Causas acidentais como quedas, golpes, derrame de líquidos, introdução de corpos estranhos, assim como qualquer outra causa de força maior.
- Uso negligente, inadequado, ou não doméstico como aparelhos instalados em cabeleireiros, bares, restaurantes, hotéis, etc.
- A intervenção ou manipulação por serviços técnicos distintos aos oficiais da marca.
- Corrosão e/ou oxidação, tanto os causados pelo uso e desgaste normal do aparelho, como os acelerados por condições ambientais adversas.
- Uso de acessórios ou produtos consumíveis que não sejam originais da marca.

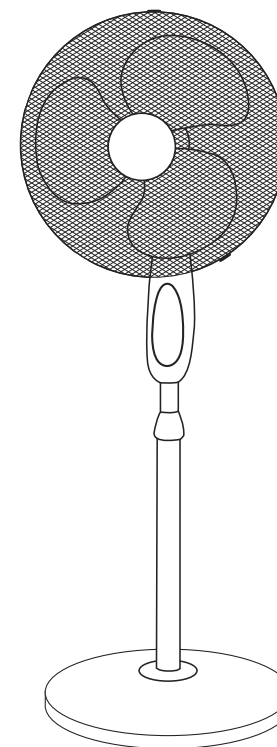
Também ficam excluídos da garantia:

- Componentes expostos ao desgaste pelo uso normal (candeeiros, artigos para calafetar, isolantes, tubos, sistemas de escoamento de águas, etc.) a partir do sexto mês, exceto defeito de origem.
- Componentes não eletromecânicos, estéticos, plásticos, vidros, rebatíveis, saboneteiras, prateleiras, grelhas, etc.
- Serviços de conservação, limpeza, desentupimentos, mudança da direção de abertura de portas, eliminação de corpos estranhos, obstruções, revisões de funcionamento ou recalibrações, etc.
- Produtos informáticos: Eliminação de vírus, restauração de programas por este motivo, ou a reinstalação do disco rígido por se ter apagado o seu conteúdo.

**El Corte Inglés**

## PEDESTAL FAN COSTA RICA

MOD. VP-40NRC



Read these instructions carefully and keep them for future consultation. It will be the only way to get the best results and maximum safety of use.

Warning symbols 



Read the instructions



Caution



Class II Equipment

### General Safety Instructions

Read this instruction manual thoroughly before using the appliance and save it for future reference and if necessary pass the instruction manual on to a third party.

**WARNING:** When using electrical appliance, basic safety precautions should always be followed to reduce the risk of fire, electrical shock and personal injury.

Attention! Do not use if the fan guard is not properly placed. Please do not remove the fan guard for cleaning purposes.

This appliance can be used by children aged from 8 years and above and persons with reduced physical, sensory or mental capabilities or lack of experience and knowledge if they have been given supervision or instruction concerning use of the appliance in a safe way and understand the hazards involved. Children shall not play with the appliance.

Cleaning and user maintenance shall not be made by children without supervision.

#### 1) General

Check if the electrical specifications of this appliance are compatible with your installation.

To protect against electrical hazard, do not immerse in water or other liquids. Do not use near water.

This appliance is for indoor use only.

Do not place objects on top of the unit.

Do not unplug the unit if your hands are wet, electrical shock could occur.

Do not carry the appliance while it is operating.

Place it on a secure and level area. Keep out of reach of children to prevent any accident.

Unauthorized use and technical modifications to the appliance can lead to danger to life and health.

Do not push any object into the appliance. Do not disassemble the appliance.

#### 2) Electrical safety

If the supply cord is damaged, it must be replaced by the manufacturer, its service agent or similarly qualified persons in order to avoid a hazard.

3) Regarding the information pertaining to the installation, handling, servicing, cleaning and disposal of the appliance, please refer to the below paragraph of the manual.

### MAINTENANCE/CLEANING

- Disconnect from mains before maintenance or cleaning.
- Use only a damp cloth to clean the enclosure.
- Switch off and unplug from the power supply before assembling or disassembling and cleaning.
- Keep the air vents at the rear of the main body free from dust or fluff-use a vacuum cleaner to remove these when necessary. Do not probe any opening to

remove fluff.

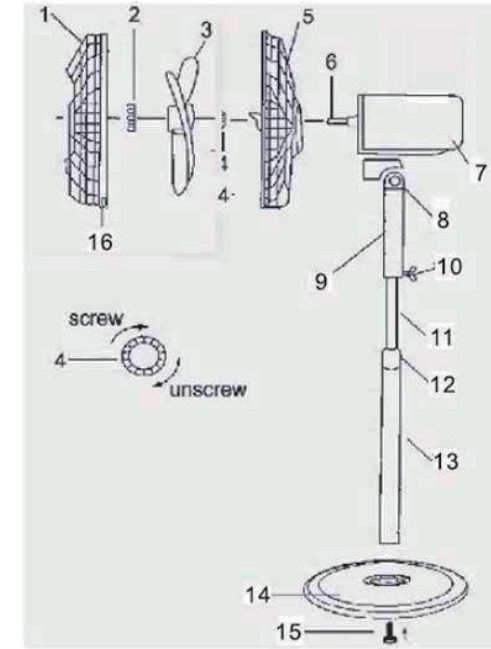
- Fan component parts should be cleaned using mild soap and a damp cloth or sponge. Do not allow any water or other liquid to enter the motor housing.
- Thoroughly remove soap film with clean water
- Have your product repaired by a qualified person.
- This electric product is in accordance with the relevant safety requirements.
- Repairs should only be carried out by qualified persons using original spare parts, otherwise this may result in considerable danger to the user.
- Please contact the store which you bought the product for after sale services if any.

## READ AND SAVE THESE INSTRUCTIONS FOR FUTURE REFERENCE

Description	Symbol	Value	Unit
Maximum fan flow rate	F	43.3	m <sup>3</sup> /min
Fan power input	P	39.4	W
Service value	SV	1.1	(m <sup>3</sup> /min)W
Standby power consumption	PSB	0.2	W
Seasonal electricity consumption	Q	12.9	kWh/a
Fan sound power level	LWA	54.06	dB(A)
Maximum air velocity	c	2.5	m/s
Measurement standard for service value	IEC60879: 2019		
Contact details for obtaining more information	El Corte Inglés S.A. Hermosilla, 112 - 28009 Madrid · España		

## FEATURES OF THE PRODUCT

1. Front Guard
2. Blade Cap
3. Fan Blade
4. Plastic Locking Nut
5. Rear Guard
6. Motor Shaft
7. Motor
8. Neck screw
9. Fan Control Box
10. Set Screw
11. Inner tube
12. Collar (for tube height adjustment)
13. Outer tube
14. Base
15. Base bolt (1 pc)
16. Guard screw



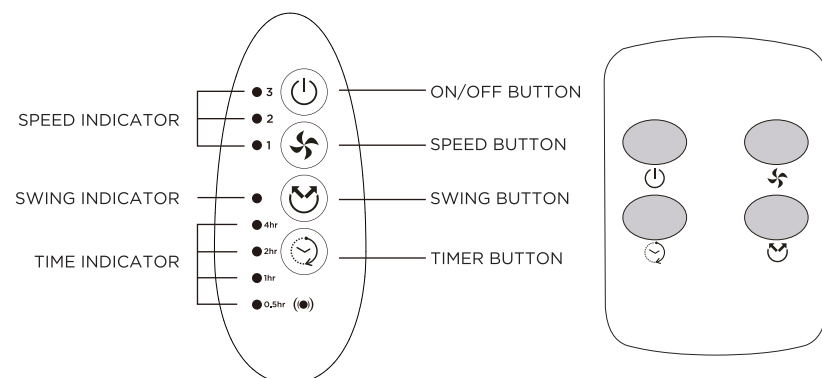
## ASSEMBLY OF BASE

- Loosen the screw from the bottom of outer pipe(13)
- Place the tube onto base (14), then fix with the screw(15).
- Attach the motor housing with control box onto the inner pipe.
- Ensure the control box is pushed fully onto the inner pipe and secured with the screw provided.

## ASSEMBLY OF BLADE AND GRILLE

- Unscrew the plastic mounting nut (4) from the front of the motor housing (7) by rotating it anticlockwise.
- Position the rear grille (5) against the front of the motor housing (7) with the handle uppermost, ensuring that the locating pegs on the motor housing (7) are engaged correctly in the holes of the rear grille (5).
- Tighten the Rear Grille Mounting Nut (4) clockwise. DO NOT OVERTIGHTEN IT.
- Push the fan blade (3) onto the motor shaft (6), locating the slot at the back of the blade on the drive pin that passes through the motor shaft(6).
- Tighten the blade cap (2) by turning it anticlockwise.
- Position the front grille against the rear grille so that the holes in the rims that accept the small nut and bolt are in line. Insert the bolt through the holes and screw on the nut. Do not fully tighten at the stage.
- Push the grille retaining clips into position ensuring that they engage correctly on the rim of the grille.
- Fully tighten the small nut and bolt that passes through the rim of the grille.

## INSTRUCTIONS OF THE CONTROL PANEL



### CAUTION:

Select a suitable location for the fan. Always choose a safe location in accordance to the safety recommendations outlined.

Please always ensure that the power cord does not hang where it can accidentally be pulled and that the unit cannot accidentally fall.

Do not hang or mount the product on a wall or ceiling.

Before connecting the appliance, check if the voltage indicated on the rating plate corresponds to electric Mains voltage in your home. Plug the power cord into a suitable socket.

1. After connecting the fan to the mains with correct ratings, the power indicator lights up.

2. Switch on the appliance by pressing the ON/OFF button once on the control panel. The fan starts to blow at low speed. The low speed indicator 1 lights up. To switch off the fan, press the ON/OFF button again.

3. Press SPEED BUTTON repeatedly for desired wind speeds:

Low Speed ( Speed Indicator 1 lights up)

Medium Speed ( Speed Indicator 2 lights up)

High Speed (Speed Indicator 3 lights up)

4. For oscillation, press the SWING BUTTON. The Swing Indicator will light up and the fan will start oscillating. To stop oscillation, press the same button again.

5. The fan has a timer function. After having switched on the unit and chosen the desired wind speed, press the TIMER BUTTON and the fan will operate for desired time period. Press the TIMER BUTTON several times and the setting will change with every button stroke. The chosen time period will be indicated by the respective Time Indicator(s). When the set time has elapsed, the fan will switch off automatically. The fan can be set for different time periods from 0.5-7.5 hours, the sum of the illuminated time indicators will indicate the time period which has been set.

6. The vertical air flow direction can be adjusted by tilting the entire motor unit upward or downward. Loosen the neck screw (9) and adjust the motor until the desired vertical angle is reached. Tighten the screw again.

7. Always unplug the appliance when it is not used.

## DISPOSAL INFORMATION



When the time comes to eliminate this product, please consider the environmental impact and take it to recognised recycling facility instead of disposing it with general household waste. Take the equipment to a waste disposal site. Plastic and metal parts that are used in the construction of this appliance can be separated into pure grade which allow recycling. Ask to your service centre for details. Everyone of us can participate on the environmental protection.

220-240V~ 50Hz 50W



This product is Class II item, no earth line build in.

Royal Decree-Law 1/2007, of 16 November, grants goods of a durable nature a legal guarantee of 3 years.

Damage or faults caused by the following are excluded from the guarantee:

-Incorrect installation (voltage, gas or water pressure, electrical or water connections), reinstallations or housings made by the consumer without applying the correct instructions.

-Accidental causes such as falls, knocks, contact with liquids, insertion of foreign bodies, or any other cause of force majeure.

-Negligent, inadequate or non-domestic use, such as appliances installed in hairdressers, bars, restaurants, hotels, etc.

-Manipulation by technical services other than the official ones of the brand.

-Corrosion and/or rust caused by the normal wear and tear of the appliance or accelerated by adverse environmental conditions.

-Use of accessories or consumables which are not the original ones of the brand.

The following are also excluded from the guarantee:

-Components exposed to wear and tear due to normal use (light bulbs, seals, insulators, tubes, drains, etc.), from the sixth month, save manufacturing defects.

-Non-electromechanical components, aesthetic, plastic, glass or folding components, soap dishes, shelves, grilles, etc.

-Conservation services, cleaning, unblocking, change of direction of door, removal of foreign bodies, obstructions, recalibration or fine-tuning, etc.

-Computer products: Elimination of viruses, restoration of programs for this reason, or the reinstallation of the hard disk because it has been wiped.