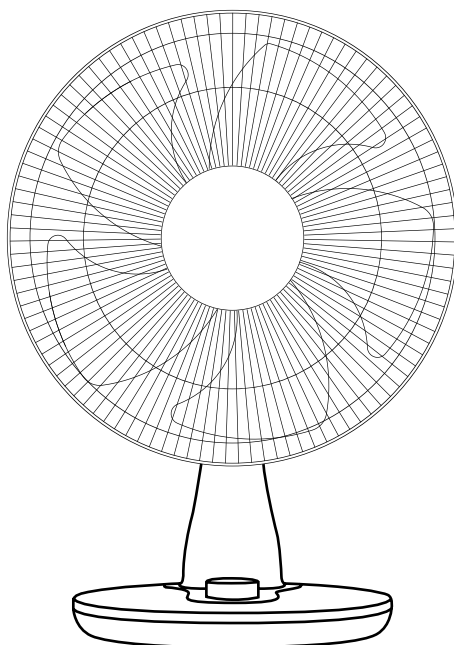


VENTILADOR MESA

LOBEIRA

MOD. WT- 902 - 9



Lea atentamente este manual antes de utilizar este aparato y guárdelo para futuras consultas. Sólo así podrá obtener los mejores resultados y la máxima seguridad de uso.

REQUISITOS DE SEGURIDAD IMPORTANTES

- Por favor, lea este manual antes de usar el electrodoméstico.
- No lo use en el baño o en la piscina.
- Solo para uso en interiores.
- Los niños no deben jugar con el electrodoméstico.
- Los niños menores de 8 años deben mantenerse alejados del electrodoméstico.
- Este electrodoméstico puede ser utilizado por niños a partir de 8 años y personas con capacidades físicas, sensoriales o mentales reducidas o falta de experiencia y conocimiento si han recibido supervisión o instrucciones sobre el uso seguro del electrodoméstico y comprenden los riesgos involucrados.
- Coloque siempre el electrodoméstico sobre una superficie estable y plana, y úselo en posición vertical.
- Verifique que el voltaje de la línea sea igual al del electrodoméstico.
- Antes de conectar el electrodoméstico a la fuente de alimentación, asegúrese de que el interruptor de encendido esté apagado.
- Asegúrese siempre de que sus manos estén secas antes de manipular el interruptor o tocar el electrodoméstico.
- El electrodoméstico no debe colocarse inmediatamente debajo de un tomacorriente.
- No use el electrodoméstico si el cable está dañado.
- Si el cable de alimentación está dañado, debe

ser reemplazado por el fabricante, su agente de servicio o personas calificadas de manera similar para evitar un peligro.

- Mantenga el electrodoméstico y el cable alejados de fuentes de calor, objetos afilados o cualquier cosa que pueda causar daños.
- No opere el electrodoméstico en áreas donde se usen o almacenen gasolina, pintura y otros líquidos inflamables.
- No bloquee la salida y la entrada de aire de ninguna manera.
- No inserte ni permita que objetos extraños entren en las aberturas de ventilación o escape.
- **PRECAUCIÓN:** Este electrodoméstico no debe ser alimentado a través de un dispositivo de conmutación externo, como un temporizador, o conectado a un circuito que se encienda y apague regularmente por la compañía eléctrica.
- La limpieza y el mantenimiento del usuario no deben ser realizados por niños sin supervisión.
- Apague el electrodoméstico y desconéctelo de la red eléctrica antes de limpiarlo o realizar cualquier intervención.
- **ADVERTENCIA:** Nunca lo use sin las rejillas colocadas. Después del montaje, no retire las rejillas durante el uso o la limpieza.
- En relación con la información referente a la instalación, manejo, mantenimiento, limpieza y almacenamiento del aparato, agradecemos que consulte el párrafo inferior del manual.

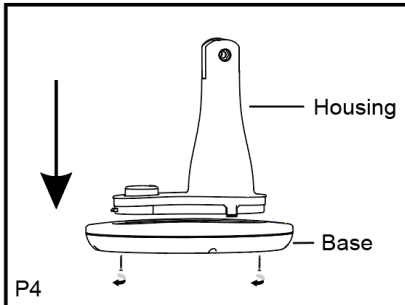
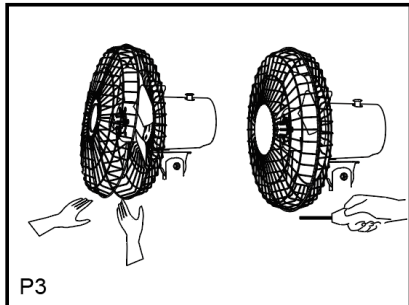
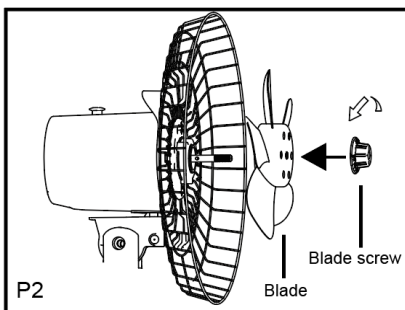
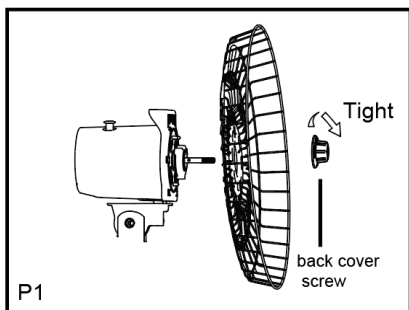
INSTALACIÓN

El ventilador se empaqueta con las rejillas desmontadas. Debe colocar las rejillas antes de operar el ventilador.

Advertencia: Nunca opere el ventilador sin su base y otras partes. El ventilador solo debe operarse en posición vertical, y cualquier otra posición será peligrosa.

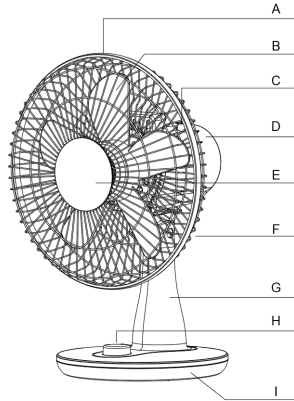
Solo opere el ventilador en posición vertical; cualquier otra posición podría crear una situación peligrosa.

Desempaque el ventilador y retire todas las partes del paquete. Ensamble la base y otras partes del aparato en la siguiente secuencia:



1. Use la tuerca de fijación de la rejilla trasera para unir la rejilla trasera a la cabeza del ventilador. (P1)
2. Luego use la tuerca de fijación de la hoja del ventilador para mantener la hoja del ventilador en su lugar. (P2)
3. Para unir la rejilla delantera a la rejilla trasera, debe usar cuidadosamente el anillo de la rejilla para mantenerlas juntas y fijar el anillo de la rejilla con el tornillo proporcionado. (P3)
4. Conecte el ventilador a la base y agregue los tornillos desde la base, asegúrese de que el ventilador esté estable antes de comenzar a usarlo. (P4)

SPECIFICATION



A: Anillo de fijación de la cubierta

B: Hoja

C: Interruptor de oscilación

D: Cubierta del motor

E: Superposición

F: Cubierta

G: Carcasa (Housing)

H: Interruptor de velocidad

I: Base

CÓMO USAR

Conecte el ventilador a una fuente de alimentación de AC 220-240V 50-60Hz, gire el interruptor de encendido para elegir la velocidad del viento, '1' para baja velocidad, '2' para velocidad media, '3' para alta velocidad.

OSCILACIÓN

Presione el interruptor de oscilación (C) para iniciar la función de oscilación, jale para detener esta función.

Artículo	WT902-9
Voltaje	220-240V~
Frecuencia	50-60Hz
Potencia	45W

Datos ERP de WT902-9

Requisitos de información relacionados con el ecodiseño			
Descripción	Símbolo	Valor	Unidad
Tasa de flujo máxima del ventilador	F	19,62	m ³ /min
Entrada de energía del ventilador	P	37,9	W
Valor de servicio	SV	0,518	(m ³ /min)/W
Consumo de energía en espera	PSB	0,0	W
Nivel de potencia del sonido del ventilador	LWA	52,6	dB(A)
Velocidad máxima del aire	c	2,6	m/s
Estándar de medición para el valor de servicio	IEC60879:2019		
Detalles de contacto para obtener más información	El Corte Inglés S.A. Hermosilla,112-28009 Madrid-España		

LIMPIEZA Y MANTENIMIENTO

Desconecte el electrodoméstico de la fuente de alimentación antes de limpiarlo.

Nunca sumerja el electrodoméstico en agua.

Nunca permita que el agua o el agente de limpieza entren en el electrodoméstico.

Con un paño suave y húmedo, con o sin una solución de jabón suave, limpie cuidadosamente la superficie exterior del producto.

También recomendamos la limpieza periódica de este electrodoméstico pasando ligeramente la boquilla de una aspiradora sobre las rejillas para eliminar el polvo o la suciedad que pueda haberse acumulado dentro o sobre la unidad.

IPRECAUCIÓN: No use detergentes fuertes, limpiadores químicos o solventes, ya que pueden dañar el acabado superficial de los componentes de plástico.



Cuando sea el momento de desechar el producto, por favor considere el impacto medioambiental y llévelo a un punto adecuado para reciclar. Los plásticos y metales utilizados en la construcción de este aparato pueden ser separados para permitir su reciclaje. Pregunte a su centro más cercano para más detalles. Todos nosotros podemos participar en la protección del medio ambiente.

El Real Decreto Legislativo 1/2007 de 16 de noviembre otorga a los bienes de naturaleza duradera una garantía legal de 3 años.

Quedan excluidos de la garantía las averías o daños producidos por:

- Instalación incorrecta (voltaje, presión de gas o agua, conexiones eléctricas o hidráulicas), reinstalaciones o amueblamientos efectuados por el consumidor sin aplicar las correctas instrucciones.
- Causas accidentales como caídas, golpes, vertido de líquidos, introducción de cuerpos extraños, así como cualquier otra de fuerza mayor.
- Uso negligente, inadecuado, o no doméstico como aparatos instalados en peluquerías, bares, restaurantes, hoteles, etc.
- La intervención o manipulación de servicios técnicos distintos a los oficiales de la marca.
- Corrosión y/o oxidación, ya sean causados por el uso y desgaste normal del aparato, o acelerados por condiciones ambientales adversas.
- Uso de accesorios o consumibles que no sean originales de la marca.

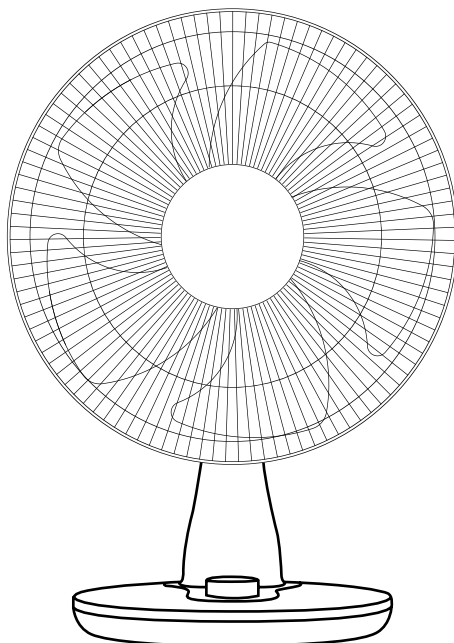
Igualmente, quedan excluidos de la garantía:

- Componentes expuestos a desgaste por el uso normal (lámparas, burletes, aislantes, tubos, desagües, etc.) a partir del sexto mes, salvo defecto de origen.
- Componentes no electromecánicos, estéticos, plásticos, cristales, abatibles, jaboneras, baldas, rejillas, etc.
- Servicios de conservación, limpieza, desatascos, cambio de sentido de puerta, eliminación de cuerpos extraños, obstrucciones, puesta a punto o recalibrado, etc.
- Productos informáticos: Eliminación de virus, restauración de programas por este motivo, o la reinstalación del disco duro por borrado del mismo.

VENTOINHA MESA

LOBEIRA

MOD. WT- 902 - 9



Leia atentamente estas instruções e guardeas para consulta futura.
Será a única forma de obter os melhores resultados e a máxima
segurança de utilização.

REQUISITOS DE SEGURANÇA IMPORTANTES

- Por favor, leia este manual antes de usar o aparelho.
- Não use no banheiro ou na piscina.
- Apenas para uso interno.
- Crianças não devem brincar com o aparelho.
- Crianças com menos de 8 anos devem ficar longe do aparelho.
- Este aparelho pode ser usado por crianças a partir de 8 anos e pessoas com capacidades físicas, sensoriais ou mentais reduzidas ou falta de experiência e conhecimento, desde que tenham recebido supervisão ou instruções sobre o uso seguro do aparelho e compreendam os riscos envolvidos.
- Coloque sempre o aparelho sobre uma superfície estável e plana, e use-o na posição vertical.
- Verifique se a tensão da linha é igual à do aparelho.
- Antes de conectar o aparelho à fonte de alimentação, certifique-se de que o interruptor de energia esteja desligado.
- Certifique-se sempre de que suas mãos estejam secas antes de manipular o interruptor ou tocar o aparelho.
- O aparelho não deve ser colocado imediatamente abaixo de uma tomada.
- Não use o aparelho se o cabo estiver danificado.
- Se o cabo de alimentação estiver danificado, ele deve ser substituído pelo fabricante, seu

agente de serviço ou pessoas igualmente qualificadas para evitar um perigo.

- Mantenha o aparelho e o cabo longe de fontes de calor, objetos afiados ou qualquer coisa que possa causar danos.
- Não opere o aparelho em áreas onde gasolina, tinta e outros líquidos inflamáveis sejam usados ou armazenados.
- Não bloqueie a saída e a entrada de ar de forma alguma.
- Não insira ou permita que objetos estranhos entrem nas aberturas de ventilação ou exaustão.
- **ATENÇÃO:** Este aparelho não deve ser alimentado por um dispositivo de comutação externo, como um temporizador, ou conectado a um circuito que seja ligado e desligado regularmente pela concessionária.
- A limpeza e a manutenção do usuário não devem ser realizadas por crianças sem supervisão.
- Desligue o aparelho e desconecte da rede elétrica antes de limpar ou realizar qualquer intervenção.
- **ATENÇÃO:** Nunca use sem as grades colocadas. Após a montagem, não remova as grades durante o uso ou a limpeza.
- A respeito da informação pertinente a instalação, manuseio, manutenção, limpeza e descarte do aparelho, favor consultar o parágrafo abaixo do manual.

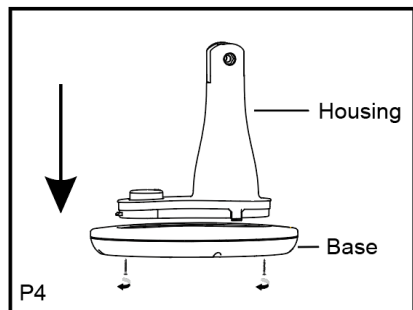
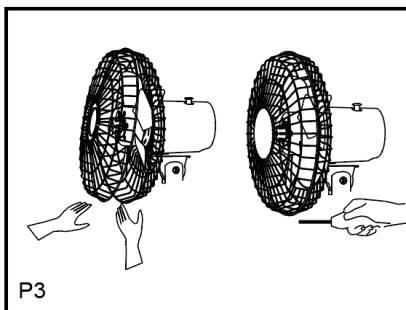
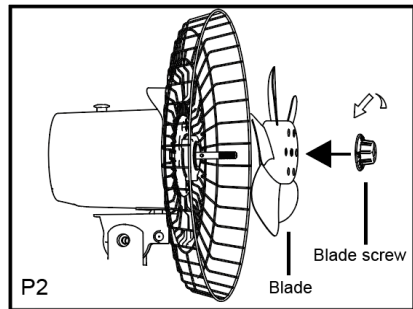
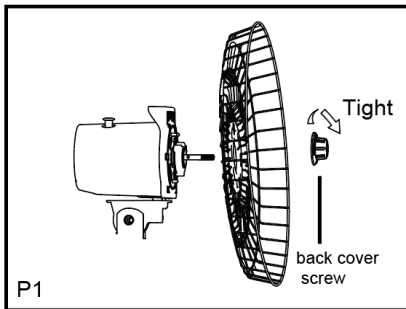
INSTALAÇÃO

O ventilador é embalado com suas grades desmontadas. Você deve montar as grades antes de operar o ventilador.

Aviso: Nunca opere o ventilador sem sua base e outras partes. O ventilador deve operar apenas na posição vertical, e qualquer outra posição será perigosa.

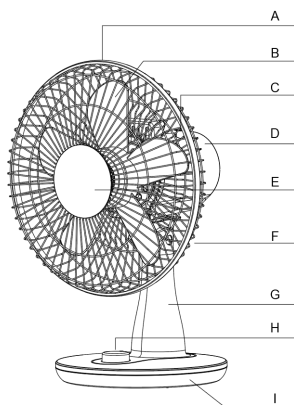
Só opere o ventilador na posição vertical; qualquer outra posição pode criar uma situação perigosa.

Desembale o ventilador e remova todas as partes da embalagem. Monte a base e outras partes do aparelho na seguinte sequência:



1. Use a porca de fixação da grade traseira para prender a grade traseira à cabeça do ventilador. (P1)
2. Em seguida, use a porca de fixação da pá do ventilador para manter a pá do ventilador no lugar. (P2)
3. Para prender a grade dianteira à grade traseira, você deve usar cuidadosamente o anel da grade para mantê-las juntas e fixar o anel da grade com o parafuso fornecido. (P3)
4. Conecte o ventilador à base e adicione os parafusos da base, certifique-se de que o ventilador esteja estável antes de começar a usá-lo. (P4)

ESPECIFICAÇÕES



A: Anel de fixação da tampa

B: Pá

C: Interruptor de oscilação

D: Tampa do motor

E: Sobreposição

F: Tampa

G: Carcaça

H: Interruptor de velocidade

I: Base

COMO USAR

Conecte o ventilador a uma fonte de alimentação de AC 220-240V 50-60Hz, gire o interruptor de energia para escolher a velocidade do vento, '1' para baixa velocidade, '2' para velocidade média, '3' para alta velocidade.

OSCILAÇÃO

Pressione o interruptor de oscilação (C) para iniciar a função de oscilação, puxe para parar esta função.

Item	WT902-9
Tensão	220-240V~
Frequência	50-60Hz
Potência	45W

ERP DATA para WT902-9

Requisitos de informação relacionados com o design sustentável			
Descrição	Símbolo	Valor	Unidade
Caudal máximo do ventilador	F	19,62	m ³ /min
Entrada de potência da ventoinha	P	37,9	W
Valor do serviço	SV	0,518	(m ³ /min)/W
Consumo de energia de reserva	PSB	0,0	W
Nível de potência sonora da ventoinha	LWA	52,6	dB(A)
Velocidade máxima do ar	c	2,6	m/seg
Padrão de medição para valor de serviço	EC60879:2019		
Contactos para obter mais informações	El Corte Inglés S.A. Hermosilla,112-28009 Madrid-España		

LIMPEZA E MANUTENÇÃO

Desconecte o aparelho da fonte de alimentação antes de limpar.

Nunca mergulhe o aparelho em água.

Nunca permita que água ou agente de limpeza entre no aparelho.

Com um pano macio e úmido, com ou sem uma solução de sabão suave, limpe cuidadosamente a superfície externa do produto.

Também recomendamos a limpeza periódica deste aparelho passando levemente o bico de um aspirador de pó sobre as grades para remover qualquer poeira ou sujeira que possa ter se acumulado dentro ou sobre a unidade.

ATENÇÃO: Não use detergentes fortes, limpadores químicos ou solventes, pois podem danificar o acabamento superficial dos componentes de plástico



Quando for necessário eliminar o produto, por favor considere o impacto ambiental e leve a um ecoponto adequado para reciclar. Os plásticos e metais utilizados na construção deste equipamento podem ser separados para permitir a sua reciclagem. Pergunte no centro de reciclagem que lhe está mais próximo, para mais detalhes. Todos nós podemos participar na protecção do meio ambiente.

O Real Decreto Legislativo 84/2021 de 16 de novembro (legislação espanhola) outorga aos bens de natureza duradoura uma garantia legal de 3 anos.

Ficam excluídos desta cláusula de garantia as avarias ou danos produzidos por:

- Instalação incorreta (tensão, pressão de gás ou de água, conexões elétricas ou hidráulicas), reinstalações ou colocações de móveis feitas pelo consumidor sem aplicar as instruções corretas.
- Causas acidentais como quedas, golpes, derrame de líquidos, introdução de corpos estranhos, assim como qualquer outra causa de força maior.
- Uso negligente, inadequado, ou não doméstico como aparelhos instalados em cabeleireiros, bares, restaurantes, hotéis, etc.
- A intervenção ou manipulação por serviços técnicos distintos aos oficiais da marca.
- Corrosão e/ou oxidação, tanto os causados pelo uso e desgaste normal do aparelho, como os acelerados por condições ambientais adversas.
- Uso de acessórios ou produtos consumíveis que não sejam originais da marca.

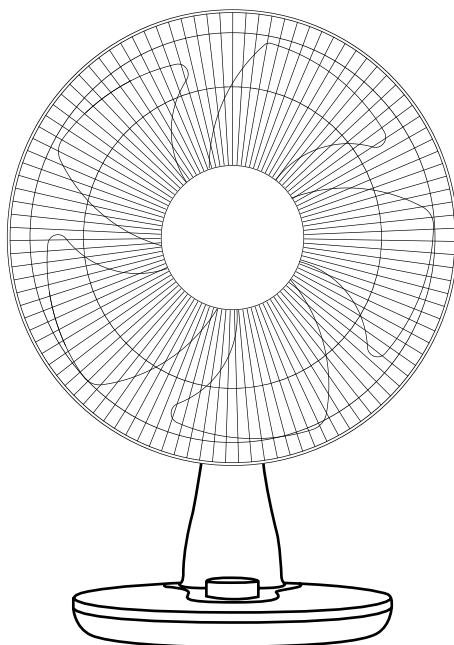
Também ficam excluídos da garantia:

- Componentes expostos ao desgaste pelo uso normal (candeeiros, artigos para calafetar, isolantes, tubos, sistemas de escoamento de águas, etc.) a partir do sexto mês, exceto defeito de origem.
- Componentes não eletromecânicos, estéticos, plásticos, vidros, rebatíveis, saboneteiras, prateleiras, grelhas, etc.
- Serviços de conservação, limpeza, desentupimentos, mudança da direção de abertura de portas, eliminação de corpos estranhos, obstruções, revisões de funcionamento ou recalibrações, etc.
- Produtos informáticos: Eliminação de vírus, restauração de programas por este motivo, ou a reinstalação do disco rígido por se ter apagado o seu conteúdo.

TABLE FAN

LOBEIRA

MOD. WT- 902 - 9



Read these instructions carefully and keep them for future consultation.

It will be the only way to get the best results and maximum safety of use.

IMPORTANT SAFETY REQUIREMENTS

- Please read this manual before using the appliance.
- No use in the bathroom or pool.
- For indoors use only.
- Children shall not play with the appliance.
- Children of less than 8 years should be kept away the appliance.
- This appliance can be used by children aged from 8 years and above and persons with reduced physical, sensory or mental capabilities or lack of experience and knowledge if they have been given supervision or instruction concerning use of the appliance in a safe way and understand the hazards involved.
- Always put the appliance on a stable surface and plane, and use it in an upright position.
- Check the line voltage is equal to that of the appliance.
- Before connecting the appliance to the power supply, ensure that the power switch is on.
- Always make sure that your hands are dry before the setting of the switch or touching the appliance.
- The appliance must not be located immediately below a socket-outlet.
- Do not use the appliance if the cable is damaged.
- If the supply cord is damaged, it must be

replaced by the manufacturer, its service agent or similarly qualified persons in order to avoid a hazard.

- Maintain the appliance and the cable away from sources of heat, sharp objects, or anything likely to cause damage.
- Do not operate the appliance in areas where gasoline, paint and other flammable liquids are used or stored.
- Do not block the exit and the entrance of air in any way.
- Don't insert or allow foreign objects to enter the ventilation or exhaust opening.
- **CAUTION:** This appliance must not be supplied through an external switching device, such as a timer, or connected to a circuit that is regularly switched on and off by the utility.
- Cleaning and user maintenance shall not be made by children without supervision.
- Turn off the appliance and seal off the mains before cleaning or for any intervention.
- **WARNING!** Never use without the guards in place, After assembly, do not remove the guards during use or cleaning.
- Regarding the information pertaining to the installation, handling, servicing, cleaning and disposal of the appliance, thanks to refer to the below paragraph of the manual.

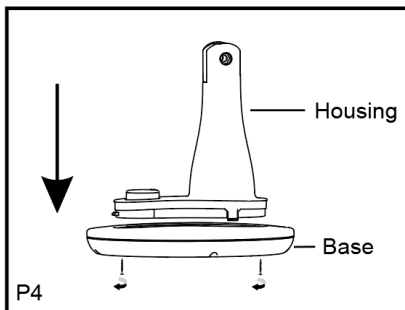
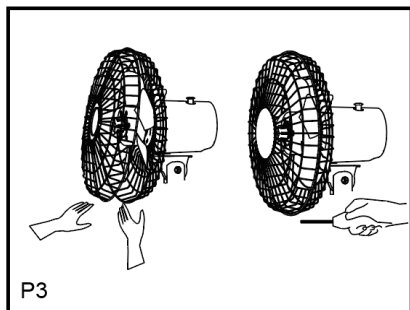
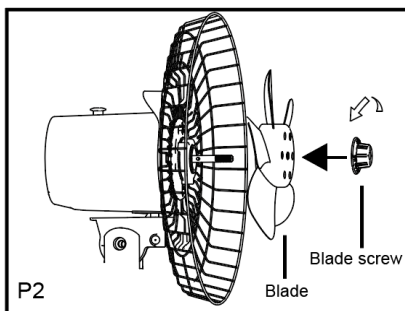
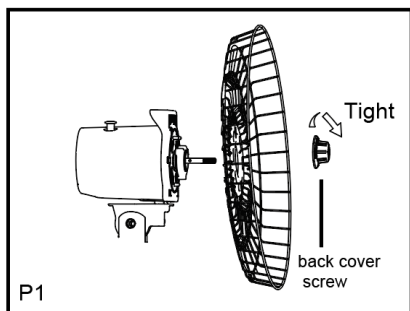
INSTALLATION

The fan is packaged with its grills unattached. You must attach the grills before operating the fan.

Warning: Never operate the fan without its foundation and other parts. The fan must only operate in the up-right position, and any other position will be hazardous.

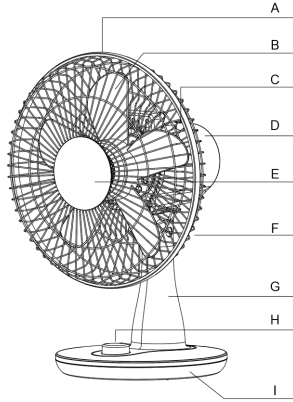
Do operate the fan only in upright position; any other position could create a hazardous situation.

Unpack the fan and remove all parts from the package. Assemble the foundation and other parts of the appliance in the following sequence:



1. Use the grill fasten nut for the back grill to attach the back grill to the fan head.(P1)
2. Then use the blade fasten nut for the fan leaf to hold the fan leaf in place.(P2)
3. To attach the front grill to the back grill, you must use the grill ring carefully to hold them together, and fasten the grill ring with the screw provided.(P3)
4. Connect the fan to the base and add screws from base, make sure the fan is stable before starting to use.(P4)

SPECIFICATION



- A: Cover fixed ring
- B: Blade
- C: Oscillation switch
- D: Motor cover
- E: Overlay
- F: Cover
- G: Housing
- H: Speed switch
- I: Base

HOW TO USE

Plug on the fan to a AC 220-240V 50-60Hz power supply, turn power switch to choose wind speed, '1' for low speed, '2' for middle speed, '3' for high speed.

OSCILLATION

Press oscillation switch(C) to start the oscillation function, pull it to stop this function.

Item	WT902-9
Voltage	220-240V~
Frequency	50-60Hz
Power	45W

ERP DATA for WT902-9

Information requirements related to eco design			
Description	Symbol	Value	Unit
Maximum fan flow rate	F	19,92	m ³ /min
Fan power input	P	37,9	W
Service value	SV	0,518	(m ³ /min)/W
Standby power consumption	PSB	0,0	W
Fan sound power level	LWA	52,6	dB(A)
Maximum air velocity	c	2,6	m/sec
Measurement standard for service value	IEC60879:2019		
Contact details for obtaining more information	El Corte Inglés S.A. Hermosilla,112-28009 Madrid-España		

CLEANING & MAINTENANCE

Switch off from the power supply before cleaning.

Never immerse the appliance in water.

Never allow water or cleaning agent to run into the appliance.

Using a soft, moist cloth, with or without a mild soap solution, carefully clean the exterior surface of the product.

We also recommend the periodic cleaning of this appliance by lightly running a vacuum cleaner nozzle over the guards to remove any dust or dirt that may have accumulated inside or on the unit.

CAUTION: Do not use harsh detergents, chemical cleaners or solvents as they may damage the surface finish of the plastic components.



When the time comes to eliminate this product, please consider the environmental impact and take it to recognized recycling facility instead of disposing it with general household waste. Take the equipment to a waste disposal site. Plastic and metal parts that are used in the construction of this appliance can be separated into pure grade which allow recycling. Ask to your service centre for details. Every one of us can participate on the environmental protection.

Royal Decree-Law 1/2007, of 16 November, grants goods of a durable nature a legal guarantee of 3 years.

Damage or faults caused by the following are excluded from the guarantee:

- Incorrect installation (voltage, gas or water pressure, electrical or water connections), reinstallations or housings made by the consumer without applying the correct instructions.
- Accidental causes such as falls, knocks, contact with liquids, insertion of foreign bodies, or any other cause of force majeure.
- Negligent, inadequate or non-domestic use, such as appliances installed in hairdressers, bars, restaurants, hotels, etc.
- Manipulation by technical services other than the official ones of the brand.
- Corrosion and/or rust caused by the normal wear and tear of the appliance or accelerated by adverse environmental conditions.
- Use of accessories or consumables which are not the original ones of the brand.

The following are also excluded from the guarantee:

- Components exposed to wear and tear due to normal use (light bulbs, seals, insulators, tubes, drains, etc.), from the sixth month, save manufacturing defects.
- Non-electromechanical components, aesthetic, plastic, glass or folding components, soap dishes, shelves, grilles, etc.
- Conservation services, cleaning, unblocking, change of direction of door, removal of foreign bodies, obstructions, recalibration or fine-tuning, etc.
- Computer products: Elimination of viruses, restoration of programs for this reason, or the reinstallation of the hard disk because it has been wiped.

El Corte Inglés

Tel. Asistencia: (+34) 900 363 900

Tel. Assistència: (+34) 900 363 900

Tel. Assistance: (+34) 900 363 900



Motor
45 W
220-240V~
50-60 Hz



Uso interior
Uso interior
Indoor use



Requiere montaje
Necessita montagem
Requires assembly

El Corte Inglés S.A.

Hermosilla, 112 - 28009 Madrid.

España / Espanha / Spain

clientes@elcorteingles.es

NIF: A-28017895. Fabricado en China /

Fabricado na China / Made in China.

elcorteingles.es

