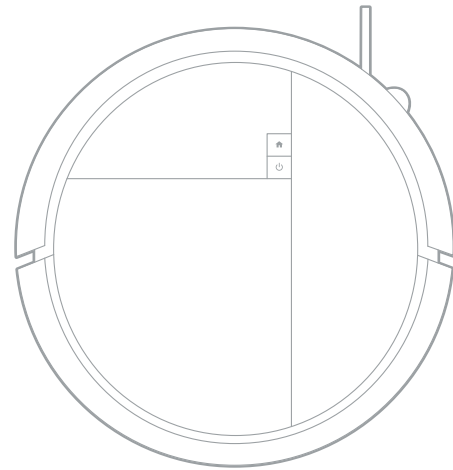


Robots **Roomba**[®] 110-119 Combo

Manual del usuario



Inicio

1

Descarga la aplicación Roomba® Home



Escanea el código QR con la cámara de tu dispositivo móvil o busca la aplicación Roomba® Home en la tienda de aplicaciones.

Se **necesita** la aplicación Roomba® Home y una conexión Wi-Fi® **para completar la configuración.** La aplicación Room-

ba® Home te indicará los pasos necesarios para configurar el robot. Una vez configurado, podrás usar la aplicación para:

- Controlar cuándo, dónde y cómo limpias
- Crear programas de limpieza automáticos
- Definir preferencias de limpieza personalizadas
- Desbloquear funciones digitales
- Acceder a consejos, trucos y respuestas a las preguntas más frecuentes

NOTA:

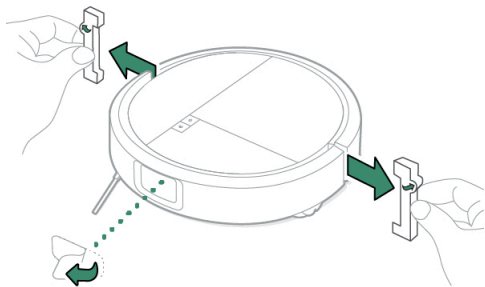
Se debe utilizar una red Wi-Fi de 2,4 GHz.

IMPORTANTE:

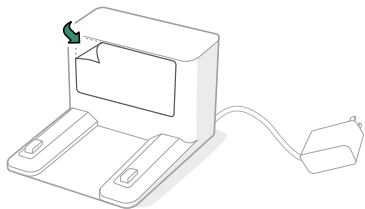
Lee la guía de información de seguridad antes de usar el robot.

2

Retira el embalaje protector



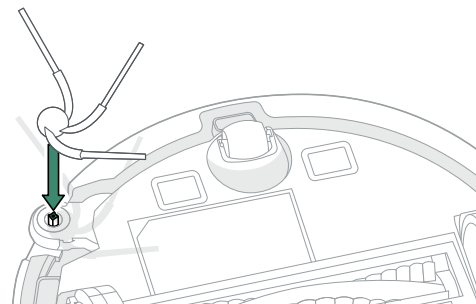
Retira la película protectora de la cámara y los insertos de espuma situados detrás del parachoques.



Retira la película protectora de la ventana de infrarrojos.

3

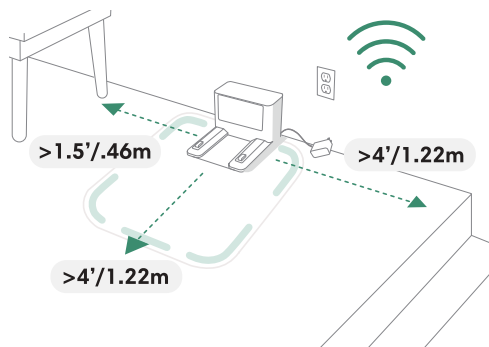
Instala el cepillo para esquinas y bordes



Alinea el cepillo para esquinas y bordes y presiona hacia abajo hasta que oigas un clic.

4

Coloca la base



Coloca la base en un suelo duro y nivelado.

NOTA:

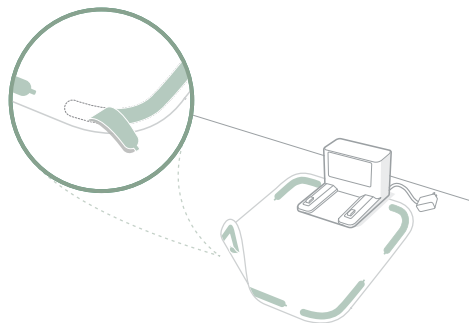
No la coloques bajo la luz solar directa. Asegúrate de que la zona de alrededor de la base está despejada para mejorar su rendimiento.

ADVERTENCIA:

Para evitar que el robot caiga por las escaleras, asegúrate de que la base esté ubicada al menos a 1,22 metros de cualquier escalera.

5

Fija la bandeja antigoteo



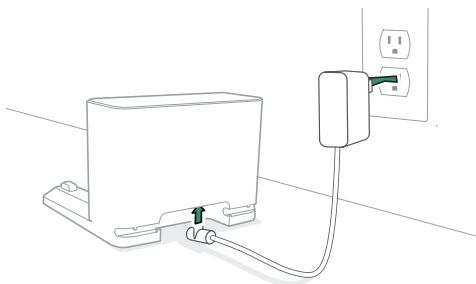
Retira el papel protector de los adhesivos de la parte inferior de la bandeja de goteo. Colócala en el suelo y presiona suavemente para fijar las tiras adhesivas.

NOTA

La bandeja de goteo que se muestra es un accesorio opcional y no se incluye con el producto. Se vende por separado en global.irobot.com.

6

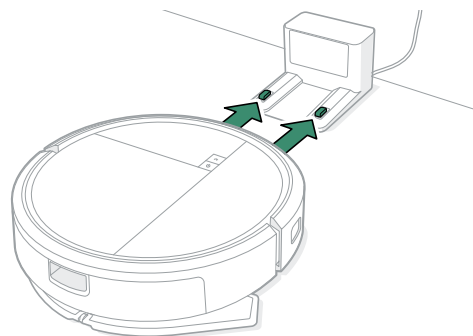
Conecta la base



Enchufa el cable de alimentación a la parte posterior de la base y después a una toma de corriente. Enrolla el cable en la parte posterior para que no moleste al robot cuando se mueva.

7

Activación del robot



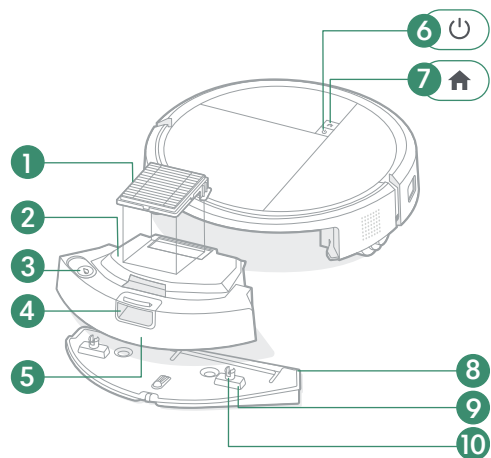
Coloca el robot delante de la base y deslízalo hacia delante hasta que los contactos de carga metálicos estén alineados. Las luces te indicarán que el robot se está activando. Un sonido te avisará de que está completamente activo.

NOTA:

El robot viene con una carga parcial, pero se recomienda dejarlo cargar durante 6 h antes de crear un mapa de la casa.

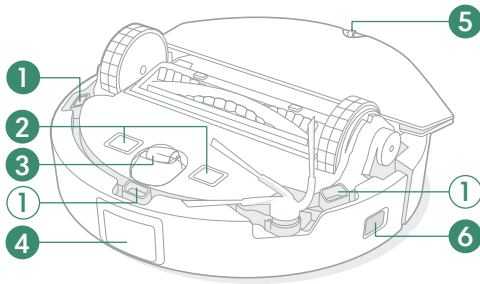
Acerca del Roomba® Plus 110-119 Combo

Vista superior

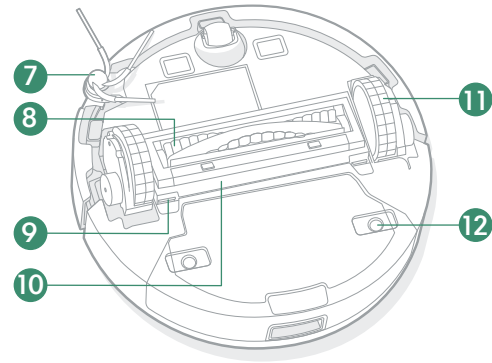


1. Filtro
2. Tapa del depósito
3. Tapa del depósito de agua
4. Botón de extracción del depósito
5. Depósito
6. Botón de encendido
7. Botón de inicio
8. Clavijas de fijación de la placa de la mopa de fregado
9. Mecanismo de deslizamiento de la placa de la mopa de fregado
10. Placa de la mopa de fregado

Vista inferior



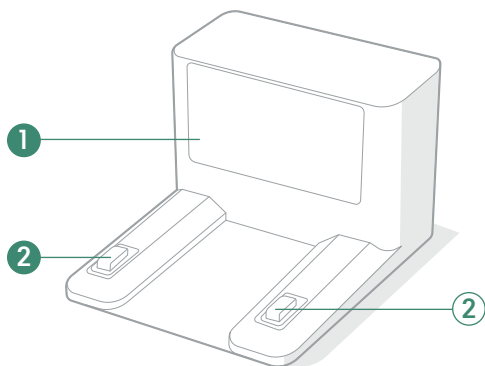
1. Sensor de desnivel
2. Contactos de carga
3. Rueda pivotante
4. Ventana de infrarrojos
5. Rueda pivotante trasera
6. Sensor de pared



7. Cepillo para esquinas y bordes
8. Cepillo multisuperficie
9. Lengüetas de liberación de la cubierta del cepillo multisuperficie
10. Cubierta del cepillo multisuperficie
11. Ruedas
12. Puerto de fijación de la placa de la mopa de fregado

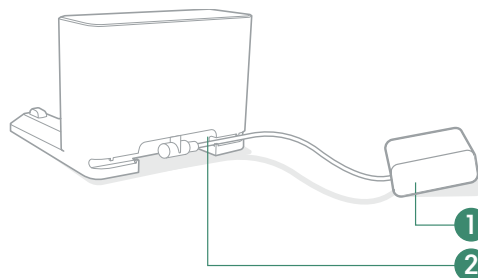
Acerca de la base de carga

Vista delantera



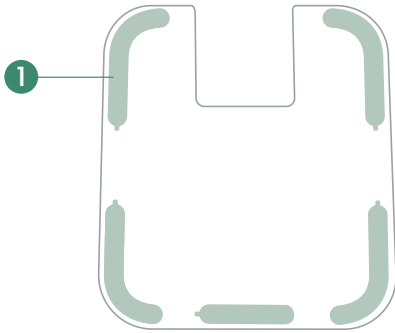
1. Ventana de IR
2. Contactos de carga

Vista posterior



1. Cable de alimentación
2. Puerto de fijación del cable

Bandeja de goteo



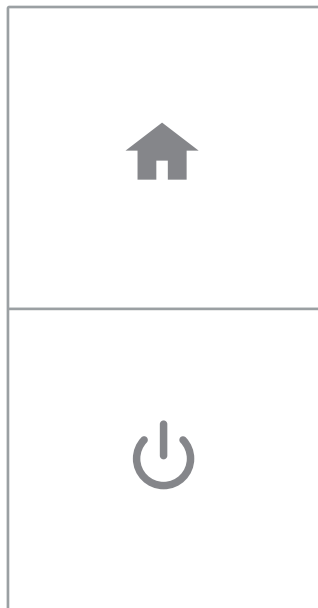
1. Tiras adhesivas antideslizantes

NOTA

La bandeja de goteo que se muestra es un accesorio opcional y no se incluye con el producto. Se vende por separado en global.irobot.com.

Cargando

Iconos indicadores



Botones POWER y HOME

Blanco: totalmente cargado y conectado

Blanco parpadeante: volviendo a la base para cargar



Blanco pulsante: cargando/batería baja; se muestra cuando la batería del robot está por debajo del 20 % y se está cargando o de camino a cargarse

Rojo parpadeante: error/batería baja; se muestra cuando el robot presenta un error la cuando está desconectado de la base ya la batería está por debajo del 20 %

Cargar el robot

El robot volverá a la base cuando necesite recargarse durante una rutina de limpieza. Una vez que esté suficientemente cargado, reanudará la limpieza donde lo dejó.


Modo de espera

El robot utiliza una pequeña cantidad de energía mientras está en la base. Si no estás utilizando el robot, puedes ponerlo en un modo que ahorra aún más energía con solo pulsar  durante 10 segundos. Para salir del modo de bajo consumo, pulsa brevemente .

 **NOTA:**

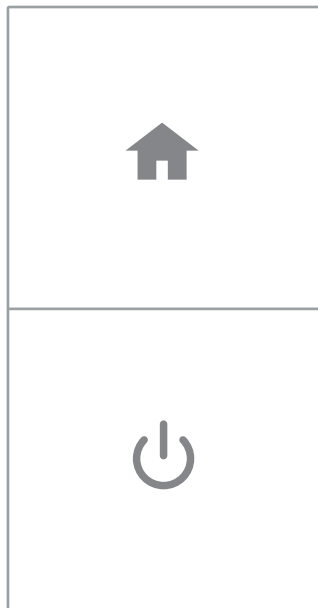
La limpieza no se puede iniciar desde la aplicación móvil en el modo de bajo consumo.

Almacenamiento del robot

Si vas a almacenar el robot durante un tiempo, retíralo de la base y mantén pulsado el botón  y el parachoques durante 10 segundos para apagarlo. Guárdalo en un lugar fresco y seco.

Limpieza

Botones de control



HOME

- Toca para enviar el robot a la base
- Pulsa para pausar la limpieza
- Pulsa durante la pausa para enviar el robot a la base
- Pulsa para detener el acoplamiento

POWER

- Toca para iniciar/poner en pausa/reanudar la limpieza
- Manténlo durante 3 segundos para encender
- Manténlo pulsado durante 10 segundos para apagar

NOTA:

Los robots Roomba® se diseñan generalmente para aspirar la mayoría de tipos de suelos. No recomendamos utilizar las funciones de fregado en suelos de madera dura sin sellar ni en determinadas planchas de vinilo/laminado, ya que el agua puede dañar el suelo o el subsuelo. Para obtener más información, visita global.irobot.com.

Patrón de limpieza

El robot examinará y limpiará la casa automáticamente. Comenzará limpiando el perímetro de la habitación para luego limpiar el espacio restante en filas ordenadas. Volverá a la base cuando finalice una misión de limpieza y cada vez que necesite recargarse.





Consejos:

- Antes de limpiar, recoge cualquier objeto que tengas en el suelo.
- Utiliza el robot con frecuencia para mantener los suelos en buen estado.

Tras 90 minutos de inactividad fuera de la base, el robot finalizará automáticamente la limpieza. Si no sabes si el robot ha terminado o está en pausa, consulta la aplicación Roomba® Home para verificar su estado.

Limpieza localizada SPOT

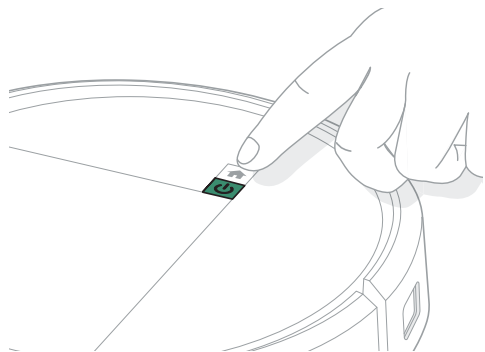
Coloca el robot cerca de la zona designada en la que quieras ejecutar la limpieza localizada. Toca  dos veces. La limpieza localizada limpiará un cuadrado de 1 x 1 m alrededor del robot dos veces en direcciones perpendiculares. Una vez completada la limpieza localizada, el robot finalizará la rutinas de limpieza. Pulsa  para enviarlo de vuelta a la base.

NOTA:

Se recomienda encarecidamente utilizar la aplicación Roomba® Home para controlar la limpieza. La aplicación móvil se puede usar para limpiar habitaciones específicas, configurar rutinas de limpieza y crear automatizaciones o programaciones.

Aspirado

Inicio del modo de aspirado



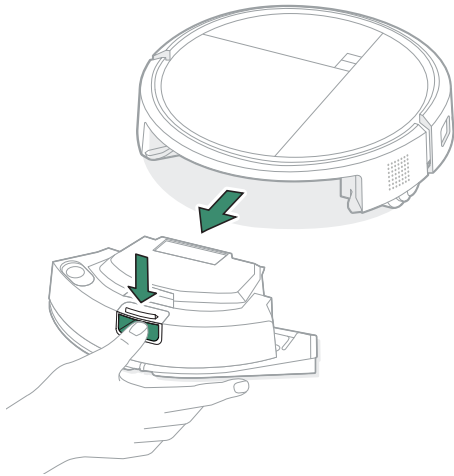
Para aspirar, coloca el robot en la base. Pulsa  o usa la aplicación Roomba® Home para iniciar el trabajo de aspiración.

IMPORTANTE:

Se recomienda limpiar el depósito de polvo al menos una vez a la semana para evitar problemas de rendimiento del aspirador.

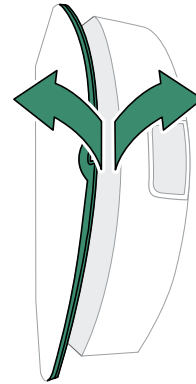
Fregado

1



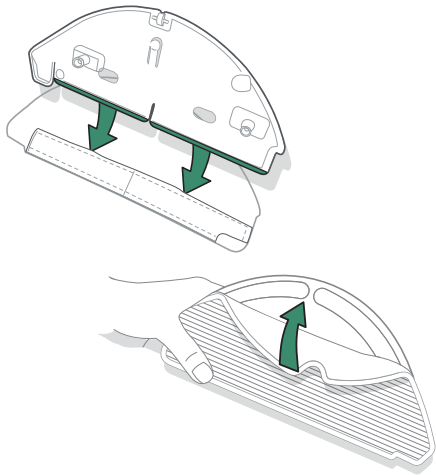
Pulsa el botón de extracción del depósito para extraerlo.

2



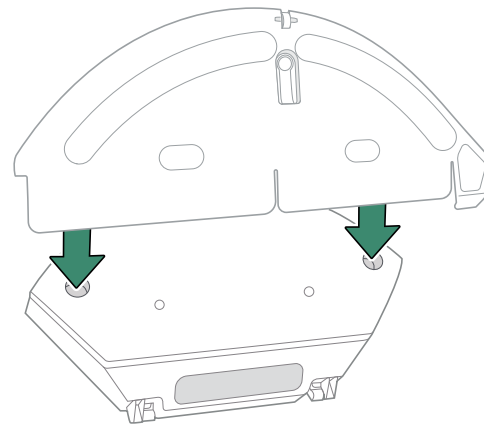
Retira la placa de la mopa.

3



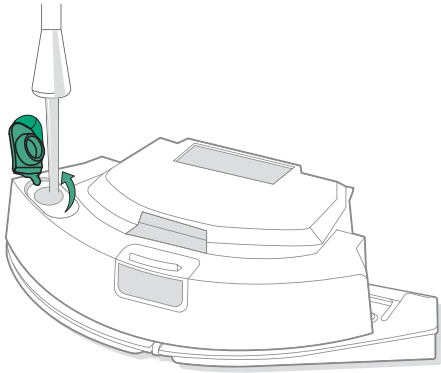
Humedece ligeramente la mopa de fregado y acóplala a la placa.

4



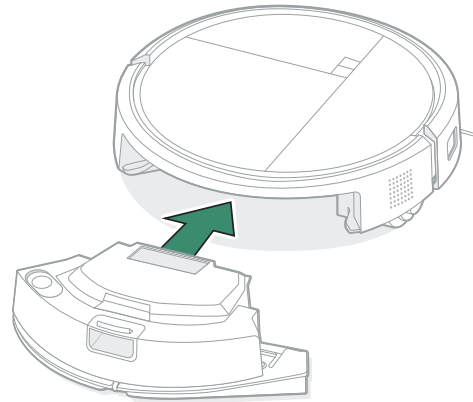
Vuelve a instalar la placa de la mopa de fregado en el depósito.

5



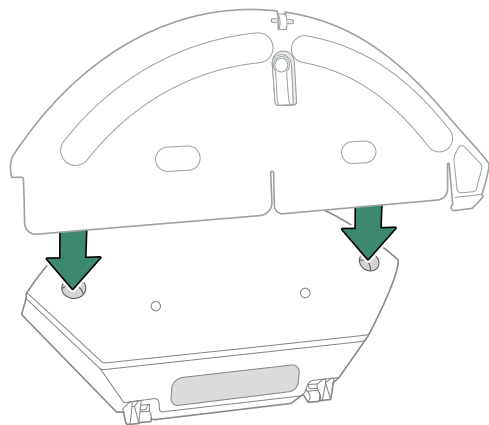
Llena el depósito con agua.

6



Coloca el depósito en el robot.

Instalación de la mopa de fregado y la placa de la mopa de fregado



Alinea las clavijas de fijación de la placa de la mopa de fregado con los puertos de fijación y coloca e inserta la placa de la mopa de fregado hasta que oigas un clic.

Cuidado y mantenimiento del robot

Para optimizar el rendimiento del robot, realiza periódicamente las siguientes tareas básicas de cuidado y mantenimiento. El rendimiento de limpieza y recogida de residuos se verán afectados sin el cuidado y el mantenimiento adecuados. Si observas que el robot recoge menos suciedad, vacía el depósito y limpia el filtro y los cepillos.

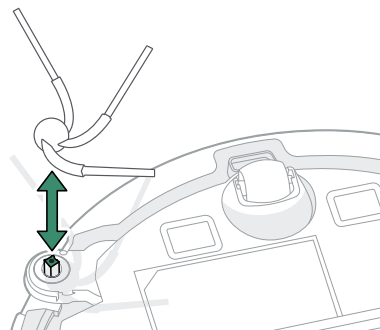
Encontrarás más vídeos instructivos en la aplicación Roomba® Home.

Pieza	Frecuencia de mantenimiento	Sustitución ^a
Placas de la mopa de fregado	Se limpian automáticamente después de cada uso	Cada 2-3 meses o según sea necesario
Mopas de fregado	Limpiar después de fregar	Cada 3-6 meses
Depósito de agua	Vaciar después de cada uso	
Depósito de polvo	Vaciar y lavar según sea necesario	
Cepillo multisuperficie	Limpiar cada semana	Cada 6-12 meses
Contactos de carga	Limpiar cada 2 semanas o según sea necesario	
Cepillo para esquinas y bordes	Limpiar cada 2 semanas o según sea necesario	Cada 3-6 meses
Filtro	Limpiar cada semana (2 veces si tienes mascotas)	Cada 3-6 meses
Rueda pivotante	Limpiar cada 2 semanas o según sea necesario	

Pieza	Frecuencia de mantenimiento	Sustitución ^a
Sensores	Limpiar cada mes o según sea necesario	
Cubierta del cepillo	Revisar cada 6 meses	Sustituir si está desgastada o dañada

^aLa frecuencia de sustitución puede variar. Las piezas se deben sustituir si se detecta un desgaste visible. Si crees que necesitas una pieza de repuesto, ponte en contacto con el equipo de Atención al cliente de iRobot® para obtener más información.

Limpieza del cepillo para esquinas y bordes



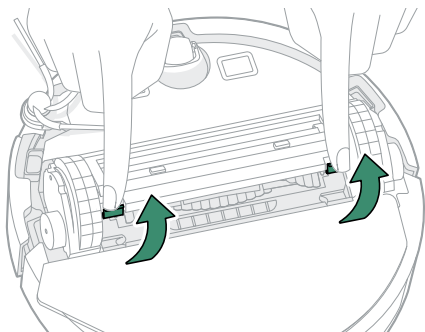
Tira para extraer el cepillo para esquinas y bordes. Retira el pelo o la suciedad y vuelve a instalar el cepillo para esquinas y bordes.

*** IMPORTANTE:**

Se recomienda sustituir el cepillo para esquinas y bordes cada 3-6 meses para optimizar la limpieza.

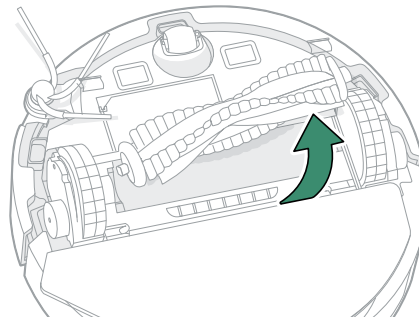
Limpieza del cepillo multisuperficie

1



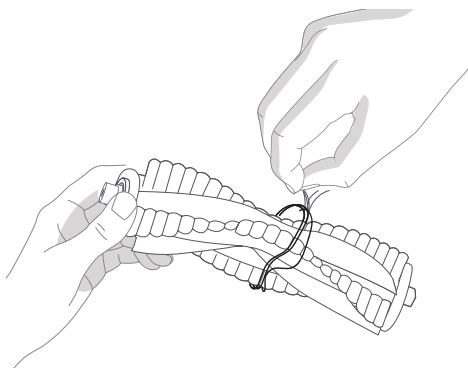
Presiona las lengüetas de liberación de la cubierta del cepillo, levántalas y elimina cualquier obstrucción.

2



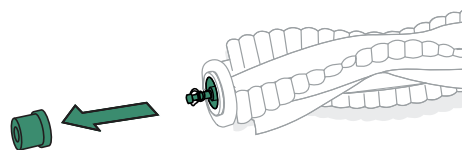
Retira el cepillo multisuperficie.

3



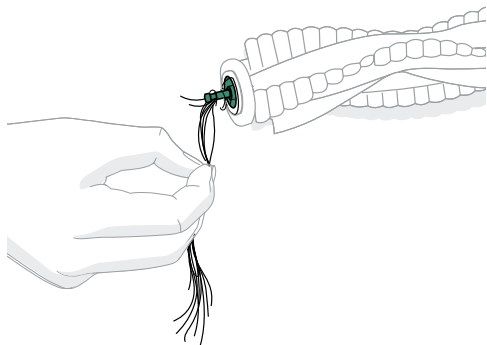
Retira el pelo o los residuos.

4



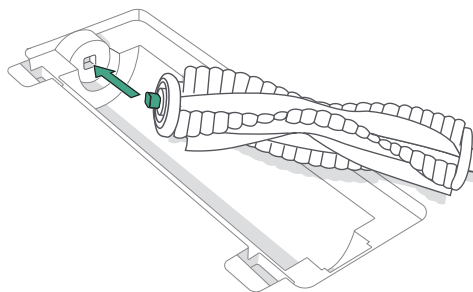
Retira la tapa del extremo del cepillo.

5



Retira cualquier pelo o residuo que se haya quedado debajo de la tapa. Vuelve a colocar la tapa del extremo.

6



Vuelve a instalar el cepillo multisuperficie y la cubierta del cepillo en el robot.

*** IMPORTANTE:**

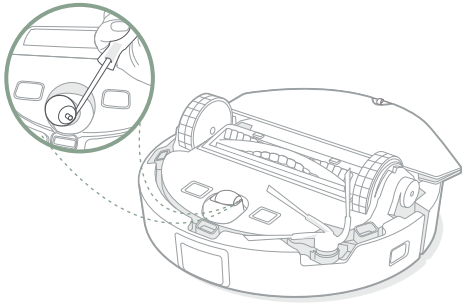
Se recomienda sustituir el cepillo multisuperficie cada 6-12 meses para optimizar el rendimiento de limpieza.

📄 NOTA:

Para obtener instrucciones sobre cómo limpiar a fondo el cepillo multisuperficie, consulta global.irobot.com.

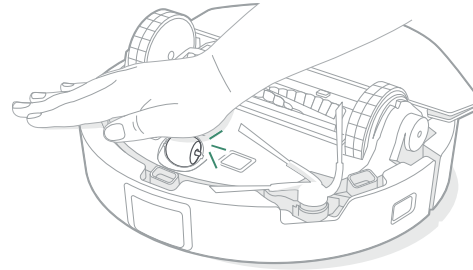
Limpieza de la rueda pivotante delantera

1



Retira el pelo y los residuos de la rueda pivotante delantera.

2



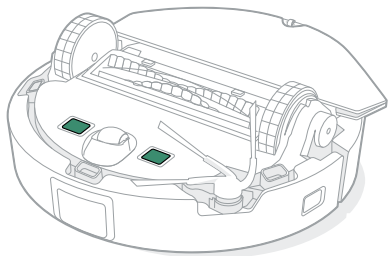
Para volver a insertar la rueda pivotante, presiónala firmemente con la palma de la mano hasta que oigas un clic.

*** IMPORTANTE:**

Una rueda delantera obstruida con pelo y residuos podría dañar el suelo. Si la rueda no gira libremente después de limpiarla, ponte en contacto con el servicio de atención al cliente.

Limpieza de los sensores y contactos de carga

CONTACTOS DE CARGA

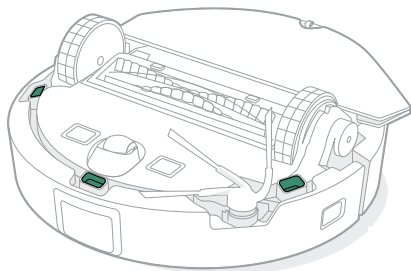


Retira el robot de la base y limpia los contactos de carga y los sensores con un paño limpio y seco o con espuma de melamina ligeramente humedecida.

*** IMPORTANTE:**

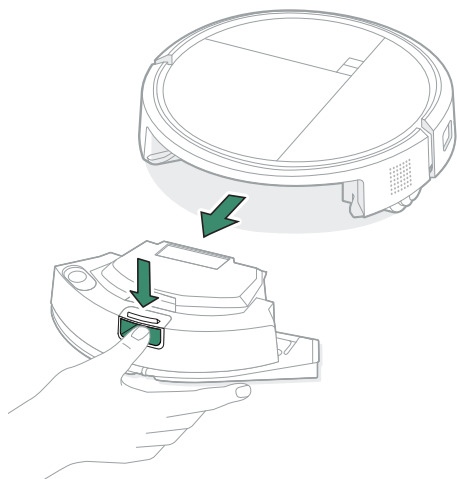
No pulverices los sensores o las aberturas de los sensores con un producto de limpieza ni con agua.

SENSORES



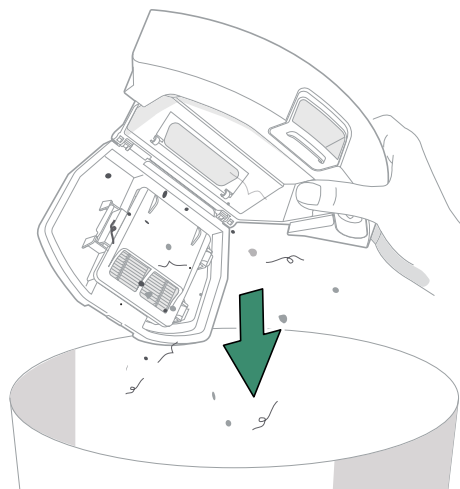
Limpeza del depósito

1



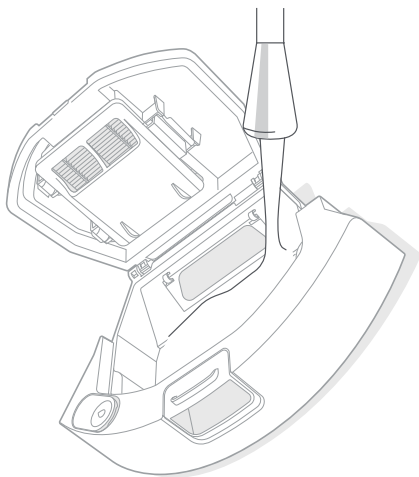
Pulsa el botón de extracción del depósito y tira para retirarlo.

2



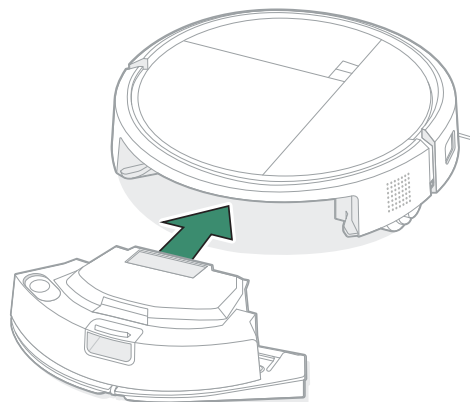
Vacía el depósito de polvo en una papelera. Vacíalo y límpialo con un paño.

3



Enjuaga el depósito con agua templada.

4



Vuelve a colocar el depósito en el robot.

*** IMPORTANTE:**

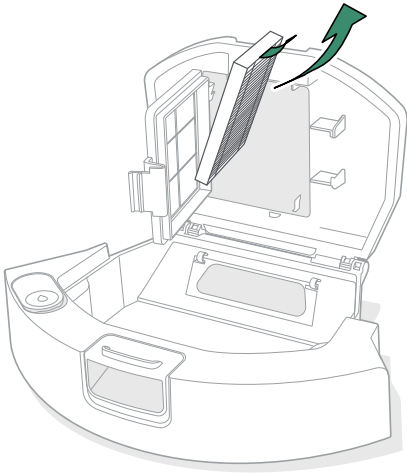
El depósito no se puede lavar en el lavavajillas.

*** IMPORTANTE:**

El depósito no se puede lavar en el lavavajillas.

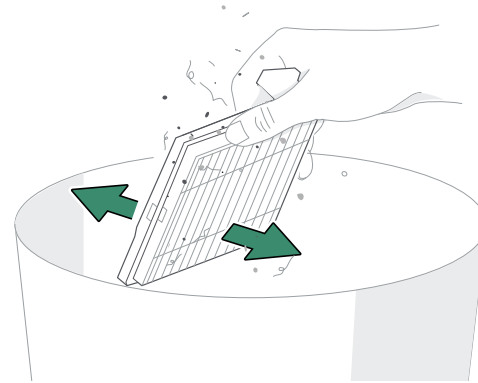
Limpeza del filtro

1



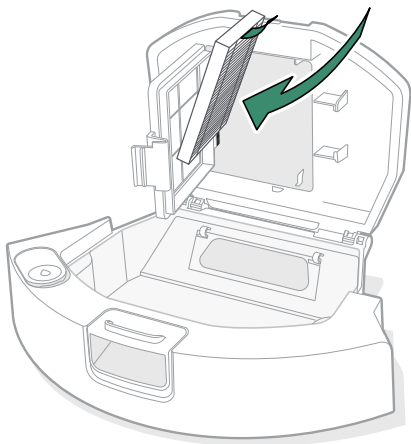
Con el depósito extraído, abre la tapa del depósito y retira el filtro.

2



Retira los residuos golpeando el filtro contra el cubo de basura o límpialo con un cepillo de limpieza o un paño limpio.

3

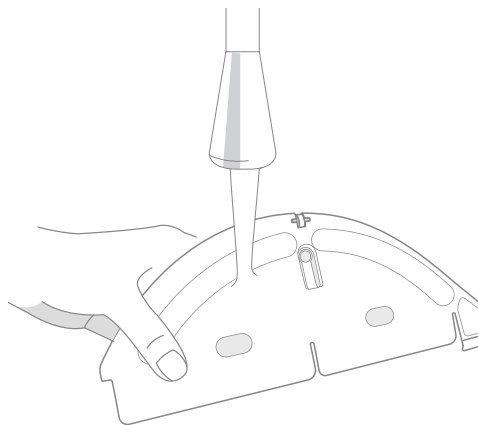


Vuelve a insertar el filtro.

Limpieza de la mopa de fregado

Lava bien a mano la placa de la mopa de fregado con agua fría y déjalo secar.

Limpieza de la placa de la mopa de fregado



Lava bien a mano la placa de la mopa de fregado con agua fría y déjalo secar.

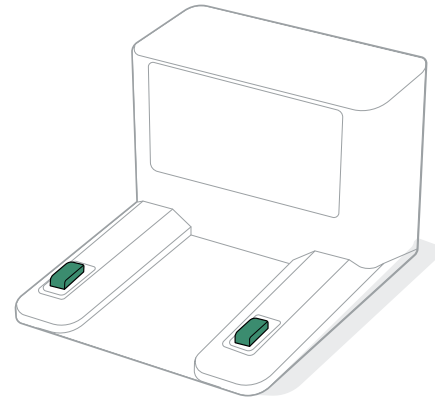
Cuidado y mantenimiento de la base

Para optimizar el rendimiento de la base, realiza las siguientes tareas de cuidado y mantenimiento.

Pieza	Frecuencia de mantenimiento	Frecuencia de sustitución ^a
Contactos de carga	Limpiar una vez al mes	
Sensores	Limpiar una vez al mes	
Ventana de infrarrojos	Limpiar una vez al mes	

^aLa frecuencia de sustitución puede variar. Las piezas se deben sustituir si aparece un desgaste visible. Si crees que necesitas una pieza de repuesto, ponte en contacto con el equipo de Atención al cliente de iRobot® para obtener más información.

Limpieza de los contactos de carga y la ventana de IR



Desenchufa la base. Inspecciona los componentes para asegurarte de que no tienen residuos. Límpialos con un paño limpio y seco.

*** IMPORTANTE:**

No pulverices los sensores o los contactos de carga con un producto de limpieza ni con agua.




Resolución de problemas

Resolución de problemas del robot

El robot te avisará si hay algún problema con un anuncio de voz o una alerta sonora. La aplicación Roomba® Home también proporciona notificaciones con pasos para solucionar cualquier problema.

Si no sabes si el robot ha terminado o está en pausa, consulta la aplicación Roomba® Home para verificar su estado.

Restablecimiento de fábrica

Para restablecer la configuración de fábrica, mantén pulsado  durante 5 segundos y (antes de 5 segundos), pulsa  +  durante 5 segundos.

Envío y seguridad de la batería

ADVERTENCIA:

Las baterías de ion litio y los productos que contienen baterías de ion litio están sujetos a un estricto reglamento de transporte. Si necesitas enviar este producto por razones de mantenimiento, desplazamiento o cualquier otro motivo, DEBES seguir las instrucciones de envío que se muestran a continuación.

- APAGA la batería antes de realizar el envío.
- Para apagar la batería, retira el robot de la base. Presiona en el parachoques y mantén esa posición mientras pulsas

el botón  durante 10 segundos o hasta que las luces se apaguen.

- Embala el robot de forma segura para su envío.

Si necesitas más ayuda, visita la aplicación Roomba® Home, ponte en contacto con nuestro equipo de atención al cliente o visita global.irobot.com

¿Necesitas más asistencia? ¡Estamos aquí para ayudarte!

Descarga la aplicación Roomba® Home o visita global.irobot.com para obtener asistencia sobre el producto o ponerte en contacto con tu centro de asistencia local. Si necesitas asistencia adicional en EE. UU. y Canadá, llama al equipo de atención al cliente de EE. UU. al (877) 855-8593

Horario del servicio de atención al cliente de iRobot® EE. UU.

De lunes a viernes de 9:00 a 21:00 (horario de la Costa Este de EE. UU.)

Sábados y domingos de 9:00 a 18:00 (horario de la Costa Este de EE. UU.)

Información de seguridad

Consulta la guía de seguridad incluida con el robot o visita global.irobot.com

iRobot®

8 Crosby Drive, Bedford, MA 01730, EE. UU. Todos los derechos reservados. iRobot, Roomba y PerfectEdge son marcas registradas de iRobot Corporation. AutoEmpty, AutoWash, StayClean y PrecisionVision son marcas comerciales de iRobot Corporation. Wi-Fi y el logotipo de Wi-Fi son marcas comerciales registradas de Wi-Fi Alliance. Apple y App Store es una marca comercial de Apple Inc., registrada en Estados Unidos y otros países. Google Play es una marca comercial de Google, LLC.



WC# 4866746 vA