

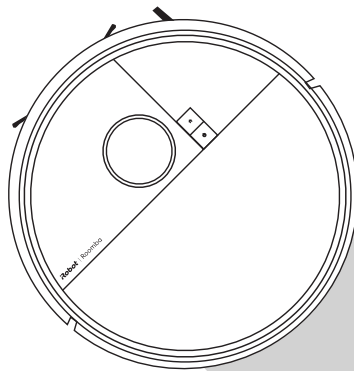
Roomba® 105

Aspirador

Combo

Robot(s)

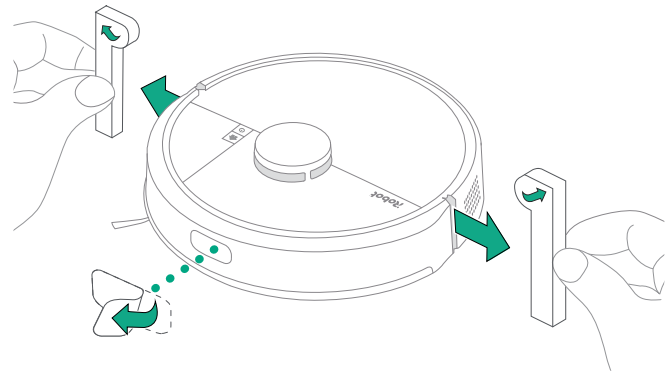
Manual del usuario



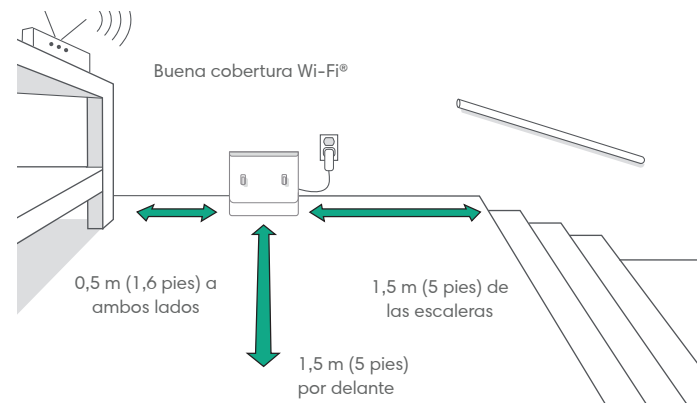
iRobot

Inicio

- 1 Retira la película protectora de la cámara y los insertos de espuma situados detrás del parachoques



- 2 Coloca la base en el suelo, sobre una superficie dura

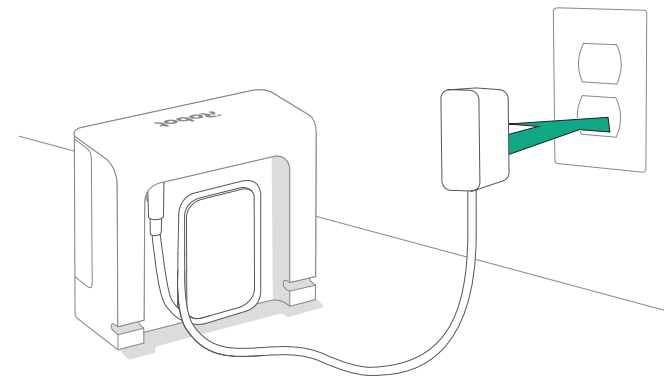


NOTA: No la coloques bajo la luz solar directa. Asegúrate de que la zona de alrededor de la base está despejada para mejorar su rendimiento.



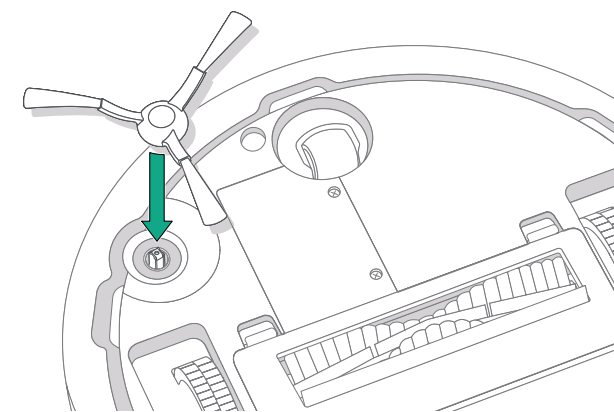
ADVERTENCIA: Para evitar que el robot caiga por las escaleras, asegúrate de que la base esté ubicada al menos a 1,5 metros (5 pies) de cualquier escalera.

- 3 Conecta la base



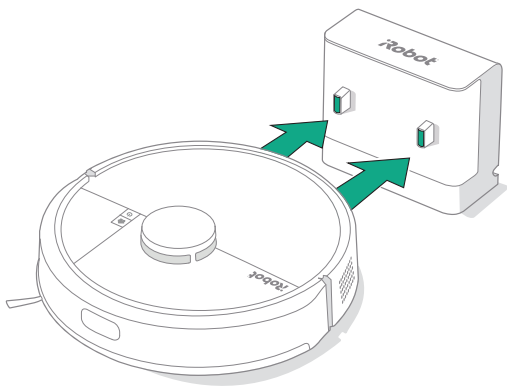
Enchufa el cable de alimentación en la pared. Enrolla el cable en la parte posterior para que no moleste al robot cuando se mueva.

- 4 Instala el cepillo para esquinas y bordes



Alinea el cepillo para esquinas y bordes y presiona hacia abajo hasta que oigas un clic.

5 Activa el robot



Coloca el robot delante de la base y deslízalo hacia ella, alineando los contactos de carga metálicos. Tras unos minutos, un sonido te indicará que está activado.



NOTA: El robot viene con una carga parcial, pero te recomendamos cargarlo durante 4 horas antes de la primera limpieza.

Para retirar el robot de la base, deslízalo hacia ti y levántalo.

6 Descarga la aplicación Roomba® Home

Escanea el código QR con la cámara de tu dispositivo móvil o busca la aplicación Roomba® Home en la tienda de aplicaciones. La aplicación te indicará los pasos necesarios para configurar el robot. Cuando el robot esté configurado en la aplicación, podrás:

- Controlar cuándo, dónde y cómo limpias
- Crear programas de limpieza automáticos
- Definir preferencias de limpieza personalizadas
- Desbloquear funciones digitales
- Acceder a consejos, trucos y respuestas a las preguntas más frecuentes



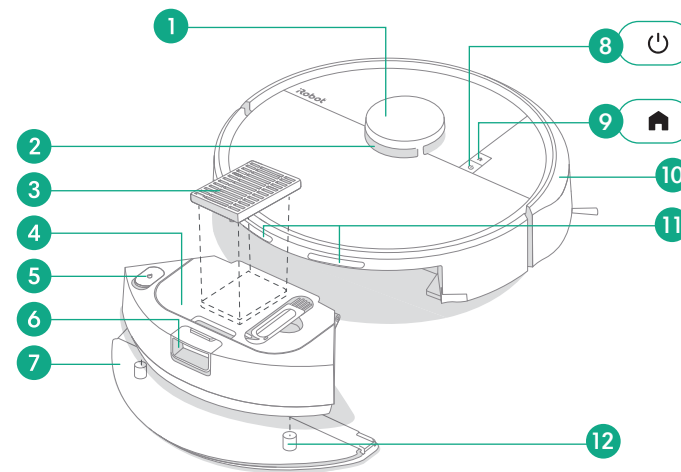
NOTA: Se debe utilizar una red Wi-Fi de 2,4 GHz.



IMPORTANTE: Lee la guía de información de seguridad adjunta antes de utilizar el robot.

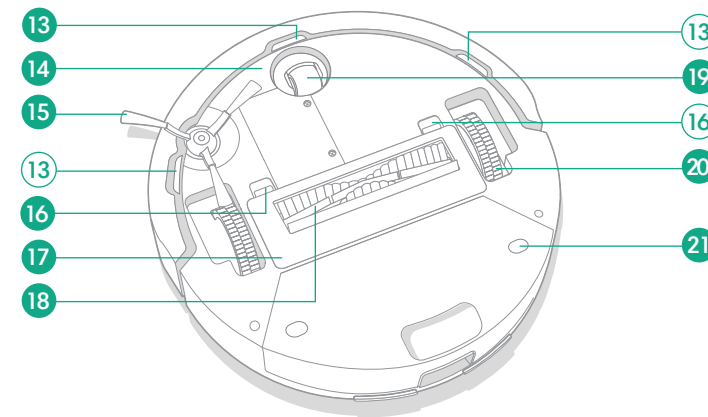
Acerca del robot Roomba® 105

Vista superior



- 1 Parachoques del detector LiDAR
- 2 ClearView™ LiDAR
- 3 Filtro
- 4 Tapa del depósito
- 5 Tapón del tanque de agua (solo modelos Combo)
- 6 Botón de extracción del depósito
- 7 Depósito
- 8 Botón de encendido
- 9 Botón de inicio
- 10 Parachoques
- 11 Contactos de carga
- 12 Placa del paño (solo modelos Combo)

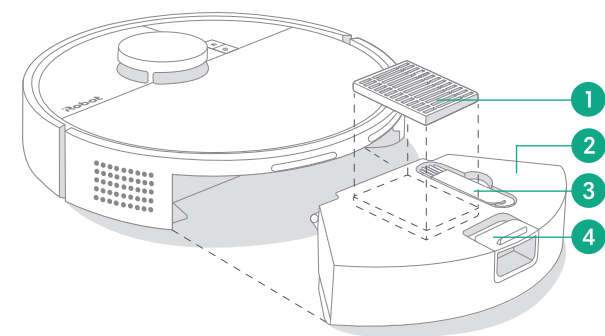
Vista inferior



- 13 Sensores de desnivel
- 14 Sensor de alfombra (solo modelos Combo)
- 15 Cepillo para esquinas y bordes
- 16 Lengüeta de liberación de la cubierta del cepillo
- 17 Cubierta del cepillo
- 18 Cepillo multisuperficie
- 19 Rueda pivotante
- 20 Ruedas
- 21 Punto de fijación de la placa del paño (solo modelos Combo)

Acerca del Robot Roomba® 105 y la Base

Depósito de polvo



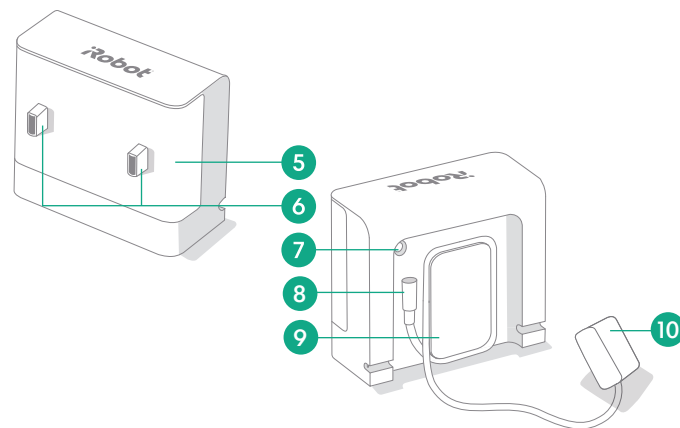
Compartimento para el polvo

- 1 Filtro
- 2 Tapa del depósito de polvo
- 3 Cepillo de limpieza
- 4 Botón de extracción del depósito

Base de carga

- 5 Ventana de IR
- 6 Contactos de carga
- 7 Puerto de alimentación
- 8 Conector del cable de alimentación

Base



9 Almacenamiento para cable

10 Enchufe



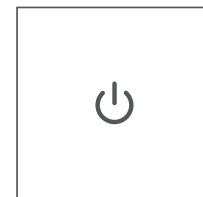
NOTA: El depósito de polvo debe estar instalado tanto para el modo de aspirado como para el modo de aspirado y fregado; de lo contrario, el aspirador-friegasuelos no se podrá encender.



NOTA: El tanque de agua puede contener una pequeña cantidad de agua residual debido a una inspección de calidad. Es normal.

Carga

Indicador del icono de encendido



Botón de encendido

Blanco: totalmente cargado y conectado

Blanco parpadeante: vuelve a la base para cargar



Blanco intermitente: cargando, batería baja
Si el usuario intenta iniciar una rutina, los botones PARPADEARÁN en rojo y se activará un sonido para indicar que no se puede iniciar debido a que queda poca batería.

Rojo parpadeante: batería baja/error


Carga durante limpieza

El robot regresará a la base cuando necesite recargarse. Una vez que esté suficientemente cargado, reanudará la limpieza donde lo dejó.

Modo de espera

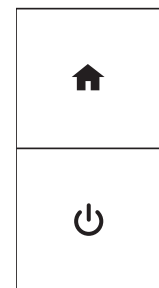
El robot utiliza una pequeña cantidad de energía mientras está en la base. Puedes poner el robot en un modo que ahorra aún más energía cuando no esté en uso pulsando  durante 10 segundos. Para salir del modo de bajo consumo, pulsa brevemente el botón .

Almacenamiento del robot

Si vas a almacenar el robot durante un tiempo, retíralo de la base y mantén pulsado  durante 10 segundos para apagarlo. Guárdalo en un lugar fresco y seco.

Limpieza

Botones de control



Botón de INICIO: Toca para enviar el robot a la base
Pulsa durante el funcionamiento para hacer una pausa
Pulsa durante la pausa para enviar el robot a la base
Pulsa cuando el robot va a la base para detenerlo

Botón de ENCENDIDO: Pulsa para iniciar, poner en pausa o reanudar un trabajo
Manténlo durante 3 segundos para encender
Manténlo pulsado durante 10 segundos para apagar

Patrón de limpieza

El robot examinará y limpiará la casa automáticamente en filas ordenadas. Volverá a la base cuando finalice una rutina de limpieza y cada vez que necesite recargarse.



Consejos:

- Antes de limpiar, recoge cualquier objeto que tengas en el suelo.
- Utiliza el robot con frecuencia para mantener los suelos en buen estado.

Tras 90 minutos de inactividad fuera de la base, el robot finalizará automáticamente la limpieza. Si no sabes si el robot ha terminado o está en pausa, ve a la **aplicación Roomba® Home** para verificar su estado.

Limpieza localizada SPOT

Toca el botón  dos veces para que efectúe una limpieza localizada SPOT en una zona designada.

Una vez completada la limpieza localizada SPOT, el robot finalizará el trabajo.

Pulsa  para enviarlo de vuelta a su base.



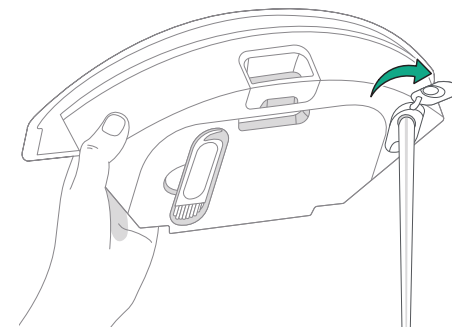
NOTA: Se recomienda encarecidamente utilizar la aplicación Roomba® Home para controlar la limpieza. La aplicación móvil se puede utilizar para limpiar habitaciones específicas, configurar rutinas de limpieza y crear automatizaciones/programaciones.



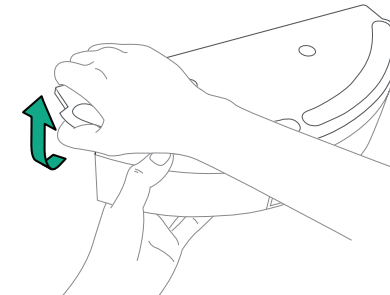
NOTA: Los robots Roomba se diseñan generalmente para aspirar la mayoría de tipos de suelos. No recomendamos utilizar las funciones de fregado en suelos de madera dura sin sellar ni en determinadas planchas de vinilo/laminado debido a posibles daños causados por el agua en el suelo o el subsuelo. Para obtener más información, visita global.irobot.com.


Solo aspirado

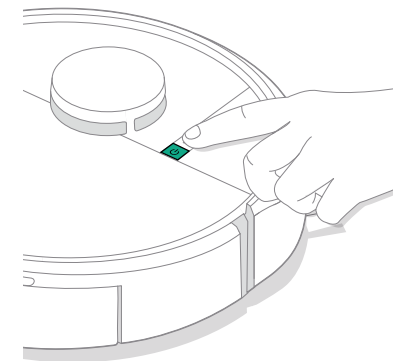
1 Vacía el depósito de polvo y el tanque de agua del robot (solo modelos Combo).



2 Retira la placa del paño de limpieza y el paño de fregado (solo modelos Combo).



3 Para iniciar la limpieza, vuelve a colocar el Robot en la Base y usa la aplicación o pulsa el botón .



Aspirado y fregado (solo modelos Combo)

El Robot puede aspirar y fregar al mismo tiempo cuando la placa del paño de limpieza y el paño de fregado están instalados.

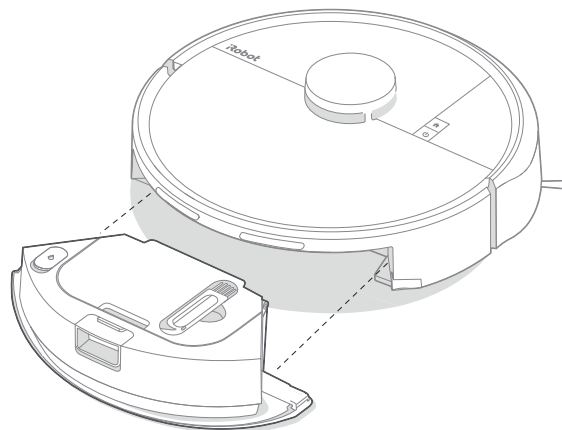
El Robot evitará automáticamente las alfombras en los modos de aspirado y fregado o solo fregado cuando el tanque de agua y el paño de fregado estén instalados.



IMPORTANTE: No añadas líquidos como agua caliente, detergente o desinfectante, ya que podrían dañar el robot. Utiliza solo agua fría o un producto de limpieza aprobado por iRobot, como se indica en nuestro sitio de asistencia en global.irobot.com.


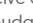
Después de aspirar y fregar, asegúrate de vaciar el tanque de agua y de volver a colocar el paño de fregado.

1 Pulsa el botón de extracción del depósito para extraerlo.

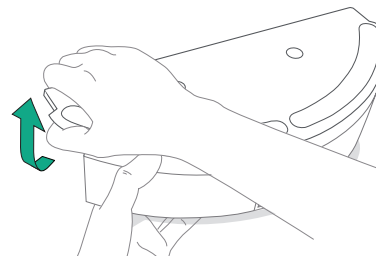


NOTA: Se recomienda limpiar el depósito de polvo al menos una vez a la semana. De lo contrario, el rendimiento del aspirador-fregasuelos puede verse reducido.

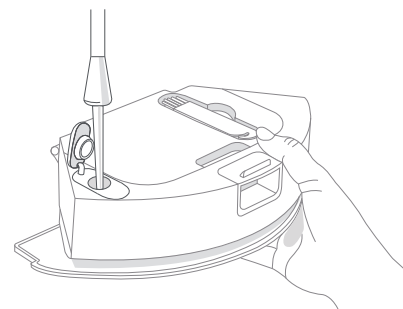


NOTA: Si el Robot necesita agua en mitad de un trabajo, toca el botón  para hacer una pausa. Retira el depósito y añade agua. Vuelve a instalar el depósito y pulsa el botón  de nuevo para reanudar.

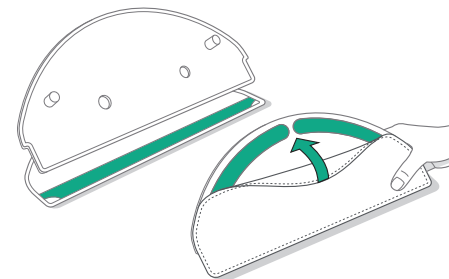
2 Retira la placa del paño del depósito.



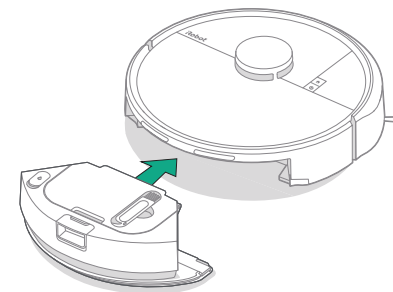
5 Llena el tanque de agua.



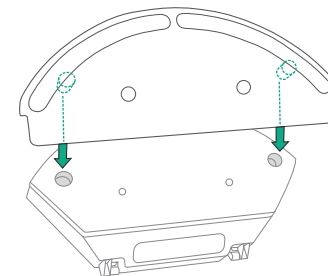
3 Humedece ligeramente el paño de fregado y acóplalo a la placa del paño.



6 Vuelve a colocar el depósito en el robot.



4 Vuelve a instalar la placa del paño en el depósito.



7 Vuelve a colocar el Robot en la Base y utiliza la aplicación o los botones del Robot para iniciar la limpieza.

Cuidado y mantenimiento del robot

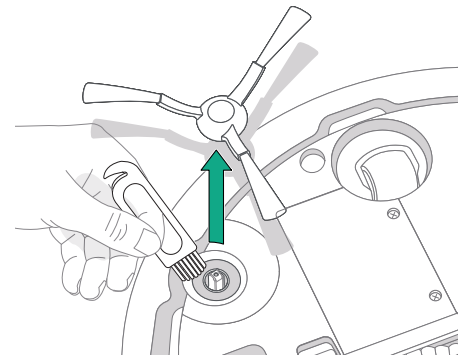
Para mantener un rendimiento óptimo del robot, asegúrate de realizar periódicamente las siguientes tareas básicas de cuidado y mantenimiento. En la aplicación Roomba® Home hay disponibles videos instructivos adicionales. Si observas que el robot recoge menos suciedad del suelo, vacía el depósito y limpia el filtro y los cepillos.

Pieza	Frecuencia de mantenimiento	Frecuencia de sustitución*
Depósito de polvo	Vaciar el depósito según sea necesario	-
Tanque de agua (solo modelos Combo)	Vaciar después de cada trabajo	-
Filtro	Limpiar una vez a la semana (dos si tienes mascotas)	Cada 3-6 meses
Cepillo para esquinas y bordes	Limpiar cada 2 semanas o según sea necesario	Cada 3-6 meses
Cepillo multisuperficie	Limpiar una vez a la semana	Cada 6-12 meses
Rueda pivotante delantera	Limpiar cada 2 semanas o según sea necesario	-
Contactos de carga	Limpiar cada 2 semanas o según sea necesario	-
Sensores	Limpiar una vez al mes o según sea necesario	-
Paño de fregado (solo modelos Combo)	Limpiar después de fregar	Cada 3-6 meses. Desechar con la basura doméstica cuando ya no se pueda utilizar
Cubierta del cepillo	Revisar cada 6 meses	Sustituir si está desgastado o dañado

* La frecuencia de sustitución puede variar. Las piezas se deben sustituir si aparece un desgaste visible. Si crees que necesitas una pieza de repuesto, ponte en contacto con el servicio de atención al cliente de iRobot para obtener más información.

Limpieza del cepillo para esquinas y bordes

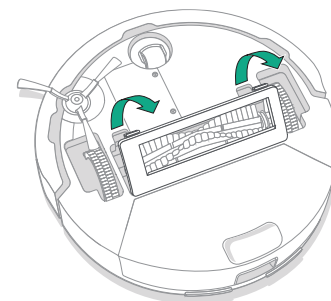
Tira para extraer el cepillo para esquinas y bordes. Retira cualquier resto de pelo o suciedad con el cepillo de limpieza y, a continuación, vuelve a instalar el cepillo para esquinas y bordes.



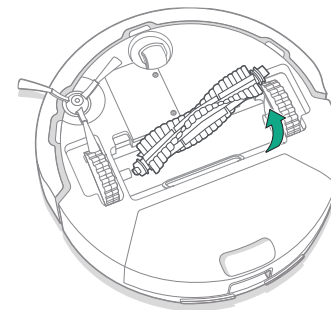
✳ IMPORTANTE: Se recomienda sustituir el cepillo para esquinas y bordes cada 3 o 6 meses para obtener un efecto de limpieza óptimo.

Limpieza del cepillo multisuperficie

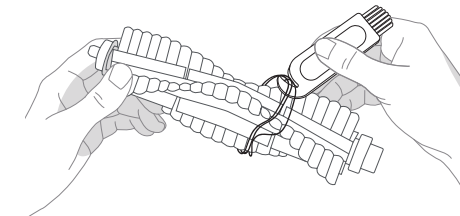
1 Presiona la lengüeta de liberación de la cubierta del cepillo y levanta para retirar la cubierta del cepillo.



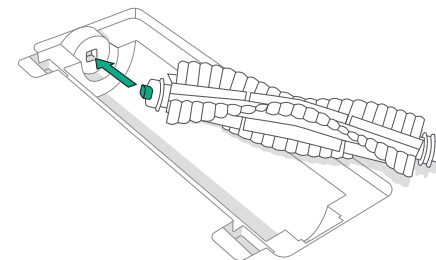
2 Retira el cepillo multisuperficie.



3 Retira cualquier resto de pelo o suciedad del cepillo multisuperficie con el cepillo de limpieza.



4 Vuelve a instalar el cepillo multisuperficie y la cubierta del cepillo en el robot.

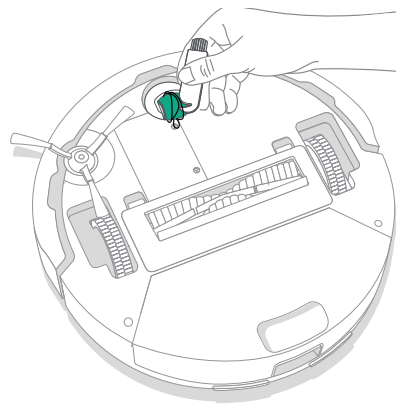


NOTA: Para obtener instrucciones sobre cómo limpiar a fondo el cepillo multisuperficie, consulta global.irobot.com

✳ IMPORTANTE: Se recomienda sustituir el cepillo principal cada 6-12 meses para obtener un efecto de limpieza óptimo.

Limpieza de la rueda pivotante delantera

Utiliza el cepillo de limpieza para retirar cualquier resto de pelo o suciedad de la rueda pivotante delantera.

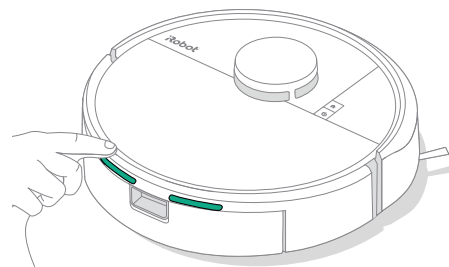


IMPORTANTE: Una rueda delantera obstruida con pelo y restos de suciedad podría dañar el suelo. Si la rueda no gira libremente después de limpiarla, ponte en contacto con el servicio de atención al cliente.

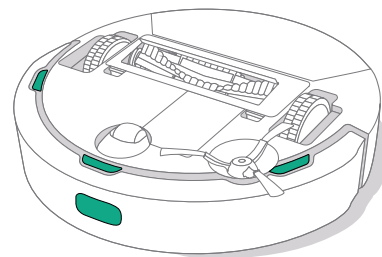
Limpieza de los sensores y contactos de carga

Desconecta la base de la pared y limpia los contactos de carga y los sensores con un paño limpio y seco o espuma de melamina ligeramente humedecida.

CONTACTOS DE CARGA



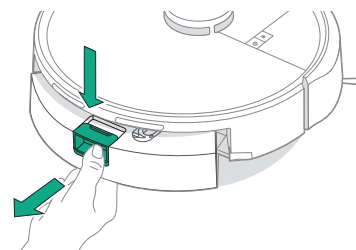
SENSORES



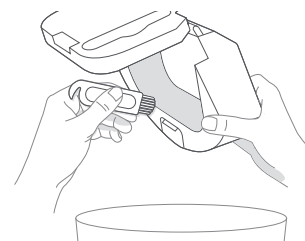
IMPORTANTE: No pulverices los sensores o las aberturas de los sensores con un producto de limpieza ni con agua.

Vaciado del depósito

- 1 Pulsa el botón de extracción del depósito de polvo para extraerlo.



- 2 Abre la puerta para vaciar el depósito y límpialo con el cepillo de limpieza.



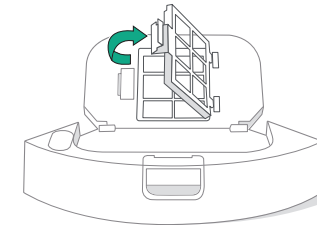
- 3 Vuelve a colocar el depósito en el robot.



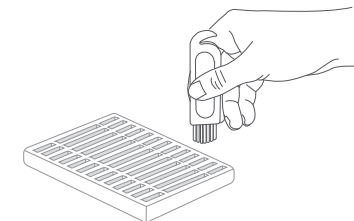
IMPORTANTE: No enjuagues ni pongas en remojo el depósito.

Limpieza del filtro

- 1 Retira el depósito. Abre la tapa del depósito y retira el filtro.



- 2 Elimina los residuos con un cepillo de limpieza.

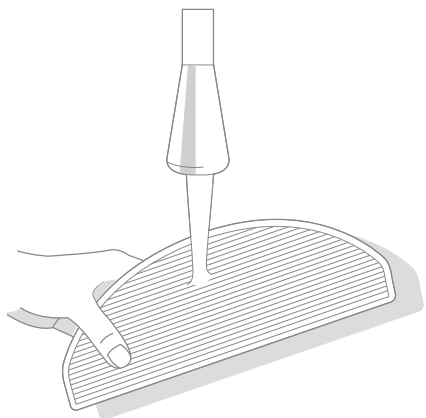


- 3 Limpia el depósito con un paño limpio.

- 4 Vuelve a insertar el filtro. Vuelve a colocar el depósito en el robot.

Limpieza del paño de fregado

Lava bien a mano el paño de fregado con agua fría y déjalo secar.



Cuidado y mantenimiento de la base

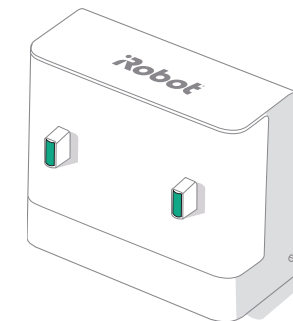
Para mantener la base funcionando con un rendimiento óptimo, sigue estos pasos.

Pieza	Frecuencia de mantenimiento	Frecuencia de sustitución*
Contactos de carga	Limpiar una vez al mes	-
Ventana de IR	Limpiar una vez al mes	-

* La frecuencia de sustitución puede variar. Las piezas se deben sustituir si aparece un desgaste visible. Si crees que necesitas una pieza de repuesto, ponte en contacto con el servicio de atención al cliente de iRobot para obtener más información.

Limpieza de los contactos de carga y la ventana de IR

Inspecciona los componentes para asegurarte de que no tienen residuos. Limpialos con un paño limpio y seco.



*** IMPORTANTE:** No pulverices los sensores o las aberturas de los sensores con un producto de limpieza ni con agua.




Solución de problemas

Solución de problemas del robot

El robot te avisará si hay algún problema con un anuncio de voz o una alerta sonora. La aplicación Roomba® Home también proporciona notificaciones con pasos para solucionar cualquier problema.

Si no sabes si el robot ha terminado o está en pausa, consulta la aplicación Roomba® Home para verificar su estado.



Restablecimiento de fábrica

Para restablecer la configuración de fábrica, pulsa  durante 5 segundos y, a continuación (antes de 5 segundos), pulsa  +  durante 5 segundos.

ENVÍO Y SEGURIDAD DE LA BATERÍA



ADVERTENCIA: Las baterías de ion litio y los productos que contienen baterías de ion litio están sujetos a un estricto reglamento de transporte. Si necesitas enviar este producto por razones de mantenimiento, desplazamiento o cualquier otro motivo, DEBES seguir las instrucciones de envío que se muestran a continuación.

- APAGA la batería antes de realizar el envío.
- Retira el robot de la base para desconectar la batería y mantén pulsado el botón  durante 10 segundos. Presiona el parachoques durante 10 segundos mientras mantienes pulsado el botón . Se apagarán todos los indicadores.
- Embala el robot de forma segura para su envío.

Si necesitas más ayuda, visita la aplicación Roomba® Home, ponte en contacto con nuestro equipo de atención al cliente o visita global.irobot.com.

Solución de problemas de la base

Si la base no funciona como se espera, consulta si hay errores en la aplicación Roomba® Home.



¿Necesitas más asistencia? ¡Estamos aquí para ayudarte!

Descarga la aplicación Roomba® Home o visita global.irobot.com para obtener asistencia sobre el producto o ponerte en contacto con tu centro de asistencia local. Si necesitas asistencia adicional en EE. UU. y Canadá, llama al equipo de atención al cliente de EE. UU. al (877) 855-8593.

Información de seguridad

Consulta la guía de seguridad incluida con el robot o visita global.irobot.com

Horario del servicio de atención al cliente de iRobot EE. UU.

De lunes a viernes de 9:00 a 21:00
(horario de la Costa Este de EE. UU.)
Sábados y domingos de 9:00 a 18:00
(horario de la Costa Este de EE. UU.)



WC# 4852911 vA



©2025 iRobot Corporation, 8 Crosby Drive, Bedford, MA 01730, EE. UU. Todos los derechos reservados. iRobot, Roomba, DustCompactor y Roomba Combo son marcas registradas de iRobot Corporation. AutoEmpty es una marca comercial de iRobot Corporation. Wi-Fi y el logotipo de Wi-Fi son marcas comerciales registradas de Wi-Fi Alliance. Apple y App Store es una marca comercial de Apple Inc., registrada en Estados Unidos y otros países. Google Play es una marca comercial de Google, LLC.