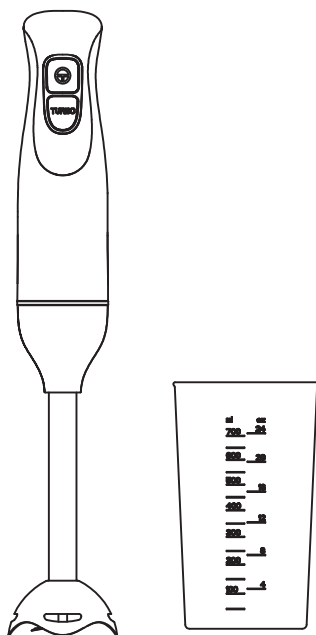


SAIVOD



BV-225

BATIDORA DE MANO

Lea atentamente este manual antes de usar el aparato y guárdelo para futuras consultas.

MEDIDAS DE SEGURIDAD IMPORTANTES

Siempre que se utilice este aparato eléctrico se han seguir una serie de precauciones básicas, incluidas las siguientes:

1. Lea las instrucciones al completo.
2. Antes de usar el aparato compruebe que el voltaje del mismo coincide con el de la toma de corriente.
3. No utilice el aparato si el cable o el enchufe se encuentran dañados ni tras haber observado un mal funcionamiento del mismo o cuando éste se haya dañado de alguna forma. Lleve el aparato al servicio de reparación autorizado más cercano para que lo examinen, reparen o ajusten.
4. Si el cable de alimentación estuviese dañado, para evitar accidentes éste debe de ser sustituido por el fabricante, su servicio autorizado o por un profesional cualificado.
5. Desconecte siempre el aparato de la toma de corriente antes de dejarlo sin vigilancia, de montarlo, desmontarlo o limpiarlo.
6. Apague el aparato y desenchúfelo de la toma de corriente antes de cambiarle accesorios o de acercarse a sus partes móviles.
7. No deje el cable de alimentación colgando del borde de una mesa o sobre una superficie caliente.
8. No mezcle líquidos calientes.
9. No sumerja la parte superior del aparato en agua ya que podría producirse una descarga eléctrica.
10. Es necesario vigilar el aparato de cerca cuando se utiliza en

la cercanía de niños o personas de salud delicada.

11. Evite el contacto con las partes móviles.
12. Mantenga las manos y los utensilios fuera del recipiente cuando está batiendo para disminuir el riesgo de lesiones graves a las personas o daños a la batidora. Puede utilizarse una espátula, pero solo cuando la batidora no está en funcionamiento.
13. El aparato no puede utilizarse para picar hielo o batir sustancias duras o secas ya que las cuchillas podrían perder el filo.
14. Para disminuir el riesgo de lesiones, no ponga nunca la cuchilla en la base sin haber colocado primero el cuenco correctamente en su lugar.
15. Verifique que la tapa de la picadora está bien fijada antes de poner el aparato en funcionamiento.
16. El uso de accesorios no recomendados por el fabricante puede causar lesiones a las personas.
17. No use el aparato para fines distintos al suyo.
18. Los aparatos pueden utilizarlos personas con capacidades físicas, sensoriales o mentales reducidas o falta de experiencia y conocimiento, si se les ha dado la supervisión o instrucción apropiadas respecto al uso del aparato de una manera segura y comprenden los peligros que implica.
19. Este aparato no debe ser usado por niños. Mantener el aparato y su cable fuera del alcance de los niños.
20. No olvide apagar el aparato después de usarlo. Compruebe que el motor se ha detenido completamente antes de desmontar el aparato.
21. Las cuchillas de metal están muy afiladas. Deberá tomar

cuidado al manipular las cuchillas afiladas, al vaciar el cuenco y durante la limpieza.

22. ADVERTENCIA: Riesgo de posibles heridas en caso de una mala utilización.

23. No usar al aire libre.

24. Guarde estas instrucciones.

25. Este aparato está hecho para ser utilizado en entornos domésticos y aplicaciones similares, tales como:

- Cocinas para el personal en tiendas, oficinas y otros entornos de trabajo.

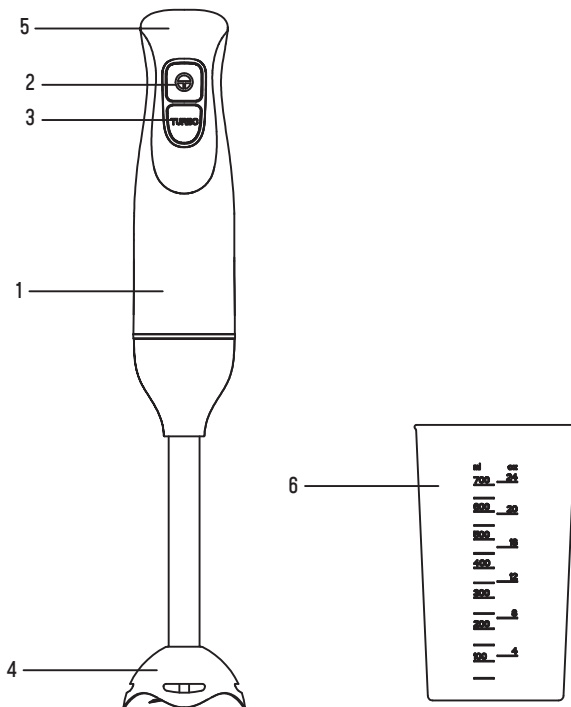
- Casas rurales.

- Por clientes en hoteles, moteles y otros entornos de tipo residencial.

- Establecimientos de tipo cama y desayuno.

26. El consumo de energía en modo de espera es de 0,24W.

FAMILIARÍCESE CON SU BATIDORA (ES APTA PARA BATIR VERDURAS Y FRUTA)



ESPECIFICACIONES TÉCNICAS

Tensión de funcionamiento : 220-240V~ 50-60Hz

Consumo eléctrico : 600W

Clase de protección : Clase II

consumo de energía en modo desactivado

DESCRIPCIÓN

1. Bloque del motor
2. Botón de puesta en marcha/apagado
3. Botón de la función turbo
4. Brazo mezclador
5. Cubierta superior
6. Jarra graduada

UTILIZACIÓN

Este producto ha sido diseñado para lo siguiente:

- Mezclar salsas, preparar sopas, zumos de fruta, cócteles, batidos, etc.
- Picar carne, frutas, verduras, frutos secos, etc

Antes de utilizar por primera vez el aparato, lave todos los accesorios en agua jabonosa caliente. Enjuáguelos y séquelos bien. Limpie el bloque del motor [1] con un paño seco o ligeramente húmedo y, a continuación, séquelo bien.

CÓMO UTILIZAR SU BRAZO MEZCLADOR

1. Posicione el brazo mezclador [4] en el bloque del motor [1] y gírelo hasta que quede bloqueado en su sitio.
2. Enchufe el aparato a la red eléctrica. Para evitar salpicaduras, asegúrese de que el brazo mezclador esté introducido en los ingredientes antes de poner en marcha el aparato. No introduzca el brazo mezclador en los ingredientes más allá de su sección metálica.
3. Desplace el brazo mezclador por los ingredientes siguiendo un movimiento ascendente y descendente.
4. Para utilizar la velocidad máxima del aparato, pulse el botón de la función "Turbo" [3].
5. Suelte el botón de puesta en marcha/apagado [2] o el botón de la función "Turbo" [3] antes de retirar el brazo mezclador de los ingredientes mezclados.
6. 120g de miel congelada [-7 de -6 °C] y 2 cubos de hielo [25 * 25 * 25mm] Trabajando para 5S.

No haga funcionar el aparato de manera continua durante más de 30 segundos. Al cabo de 30 segundos de utilización continua, apague el aparato y espere 2 minutos a que se haya enfriado lo suficiente antes de volver a utilizarlo.

LIMPIEZA Y MANTENIMIENTO

Tras su utilización, lave todos los accesorios en agua jabonosa caliente. Enjuáguelos y séquelos bien.

Limpie el bloque del motor [1] con un paño seco o ligeramente húmedo y, a continuación, séquelo bien.

No utilice productos limpiadores decapantes, disolventes ni estropajos o esponjas abrasivas.

Retire del aparato aquellos elementos desmontables a fin de facilitar su limpieza.



Cuando sea el momento de desechar el producto, por favor considere el impacto medioambiental y llévelo a un punto adecuado para reciclar. Los plásticos y metales utilizados en la construcción de este aparato pueden ser separados para permitir su reciclaje. Pregunte a su centro más cercano para más detalles. Todos nosotros podemos participar en la protección del medio ambiente.

El Real Decreto Legislativo 1/2007 de 16 de noviembre otorga a los bienes de naturaleza duradera una garantía legal de 3 años.

Quedan excluidos de la garantía las averías o daños producidos por:

- Instalación incorrecta (voltaje, presión de gas o agua, conexiones eléctricas o hidráulicas), reinstalaciones o amueblamientos efectuados por el consumidor sin aplicar las correctas instrucciones.
- Causas accidentales como caídas, golpes, vertido de líquidos, introducción de cuerpos extraños, así como cualquier otra de fuerza mayor.
- Uso negligente, inadecuado, o no doméstico como aparatos instalados en peluquerías, bares, restaurantes, hoteles, etc.
- La intervención o manipulación de servicios técnicos distintos a los oficiales de la marca.
- Corrosión y/o oxidación, ya sean causados por el uso y desgaste normal del aparato, o acelerados por condiciones ambientales adversas.
- Uso de accesorios o consumibles que no sean originales de la marca.

Igualmente, quedan excluidos de la garantía:

- Componentes expuestos a desgaste por el uso normal (lámparas, burletes, aislantes, tubos, desagües, etc.) a partir del sexto mes, salvo defecto de origen.
- Componentes no electromecánicos, estéticos, plásticos, cristales, abatibles, jaboneras, baldas, rejillas, etc.
- Servicios de conservación, limpieza, desatascos, cambio de sentido de puerta, eliminación de cuerpos extraños, obstrucciones, puesta a punto o recalibrado, etc.
- Productos informáticos: Eliminación de virus, restauración de programas por este motivo, o la reinstalación del disco duro por borrado del mismo.

Leia esse guia de instruções atentamente antes de utilizar o produto e guarde para referências futuras.

MEDIDAS IMPORTANTES DE SEGURANÇA

Ao utilizar esse eletrônico, precauções básicas de segurança devem ser sempre seguidas, incluindo:

1. Leia todas as instruções
2. Antes de utilizar o produto verifique se a voltagem indicada corresponde a voltagem da extensão da tomada
3. Nunca opere o dispositivo com cordas ou tomadas danificadas ou após quaisquer tipos de avarias ou problemas com o produto. Retorne o produto para o local de troca autorizado mais próximo para exame, reparo ou ajustes.
4. Caso o cabo esteja danificado, ele deve ser trocado pelo fabricante, seu agente de serviço ou pessoas igualmente qualificadas a fim de evitar maiores problemas.
5. Desligue sempre a varinha mágica da alimentação se a deixar sem supervisão e antes de montar, desmontar ou proceder à limpeza.
6. Desligue o aparelho e retire a ficha da tomada antes de mudar de acessórios ou de se aproximar de peças que se movam.
7. Não permita que o fio fique pendurado na extremidade de uma mesa ou superfície quente.
8. Não misturar líquidos quentes.
9. Não coloque a parte superior da varinha mágica dentro de água, pois isso pode dar origem ao risco de elétrico.
10. É necessária uma supervisão apertada quando o seu aparelho estiver a ser usado perto de crianças ou pessoas com deficiências.
11. Evite o contacto com as peças móveis.

12. Mantenha as mãos e utensílios fora do recipiente enquanto liquidifica, para reduzir o risco de lesões severas em pessoas ou danos na varinha mágica. Pode usar um raspador, mas apenas quando a varinha mágica não estiver a funcionar.
13. O aparelho não pode ser usado para picar gelo ou liquidificar substâncias duras e secas, caso contrário, pode fazer com que a lâmina deixe de estar afiada.
14. Para reduzir o risco de lesões, nunca coloque a lâmina de corte na base sem colocar primeiro o recipiente no respetivo lugar.
15. Certifique-se de que a tampa da picadora está no lugar antes de usar o aparelho.
16. A utilização de acessórios que não sejam recomendados pelo fabricante pode causar lesões em pessoas.
17. Não utilize o aparelho com outros fins para além daqueles para que foi criado.
18. Os aparelhos podem utilizá-los pessoas cujas capacidades físicas, sensoriais ou mentais sejam reduzidas, ou por pessoas sem experiência ou conhecimentos se a eles foi dada supervisão ou instruções no que respeita ao uso do aparelho de uma maneira segura e compreendido os perigos envolvidos.
19. Este aparelho não deve ser utilizado por crianças. Mantenha o aparelho e o cabo fora do alcance das crianças.
20. Certifique-se de que desliga o aparelho após cada utilização da sua varinha mágica. Certifique-se de que o motor pára por completo antes de proceder à desmontagem.
21. As lâminas de metal estão extremamente afiadas. Tenha cuidado quando manusear lâminas de corte afiadas, esvaziar o recipiente e durante a limpeza.
22. **AVISO:** Risco de possíveis feridas em caso de uma má

utilização.

23. Não utilize ao ar livre.

24. Guarde estas instruções.

25. Este aparelho foi criado para ser usado de forma doméstica e aplicações semelhantes como:

- Cozinhas de empregados em lojas, escritórios e outros ambientes de trabalho;

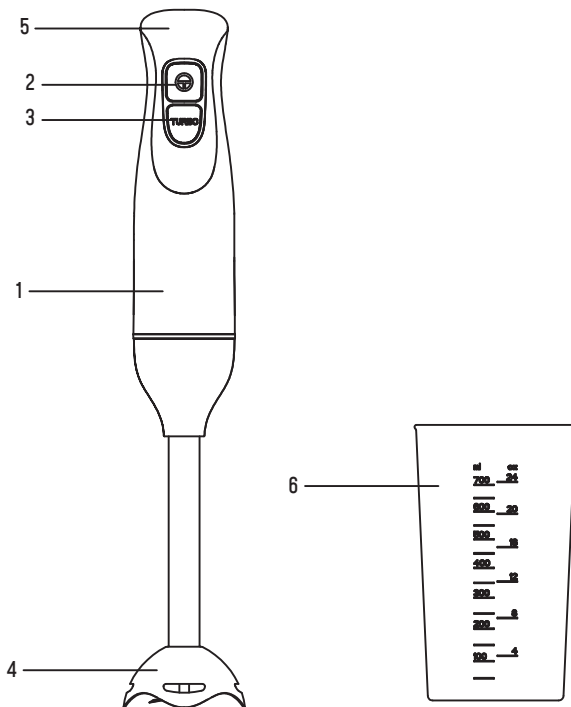
- Casas de quinta;

- Por clientes em hotéis, motéis e outros ambientes de carácter residencial;

- Em ambientes do tipo cama e pequeno-almoço.

26. O consumo de energia no modo de espera é de 0,24W.

CONHEÇA A SUA VARINHA MÁGICA (É ADEQUADA PARA LIQUIDIFICAR VEGETAIS E FRUTOS)



CARACTERÍSTICAS TÉCNICAS

Tensão de funcionamento: 220-240 V~ 50-60Hz

Consumo de energia: 600W

Classe de proteção: Classe II

consumo de energia no modo desligado

DESCRIÇÃO

1. Bloco do motor
2. Botão de ligar/desligar
3. Botão do turbo
4. Pé da varinha mágica
5. Termostato
6. Copo medidor

UTILIZAÇÃO

A varinha mágica foi criada para:

- Misturar molhos, preparar sopas, sumos de fruta, cocktails, batidos, etc.
- Picar carne, frutos e legumes, frutos secos, etc.

Antes da primeira utilização, passe todos os acessórios por água quente e detergente. Passeos por água e sequeos imediatamente. Limpe o bloco do motor [1] com um pano seco ou ligeiramente embebido em água. Depois seque

UTILIZAR A SUA VARINHA MÁGICA

1. Monte o pé davarinha mágica [4] no bloco do motor [1] e rode até ficar bloqueado.
2. Ligue o aparelho. Para evitar salpicos, coloque o pé nos ingredientes antes de ligar o aparelho. Não mergulhe o pé em ingredientes mais altos que a parte metálica.
3. Mova o pé nos ingredientes com movimentos de cima para baixo.
4. Para utilizar a velocidade máxima, prima o botão do turbo [3].
5. Deixe de premir o botão de ligar/desligar [2] ou o botão do turbo [3] antes de retirar a varinha mágica da preparação.
6. 120g de mel congelado [-7 de -6 °C] e 2 cubo de gelo [25 * 25 * 25mm] Trabalhando para 5S.

Não utilize o aparelho durante mais de 30 segundos seguidos. Passados 30 segundos de utilização contínua, desligue o aparelho e deixe arrefecer durante 2 minuto.

LIMPEZA E MANUTENÇÃO

Antes da primeira utilização, passe todos os acessórios por água quente e detergente. Passeos por água e sequeos imediatamente.

Limpe o bloco do motor [1] com um pano seco ou ligeiramente embebido em água. Depois seque.

Não utilize produtos de manutenção decapantes nem esponjas abrasivas ou raspadoras.

Desmonte os acessórios amovíveis para facilitar a limpeza.



Quando for necessário eliminar o produto, por favor considere o impacto ambiental e leve a um ecoponto adequado para reciclar. Os plásticos e metais utilizados na construção deste equipamento podem ser separados para permitir a sua reciclagem. Pergunte no centro de reciclagem que lhe está mais próximo, para mais detalhes. Todos nós podemos participar na protecção do meio ambiente.

O Real Decreto Legislativo 84/2021 de 16 de novembro [legislação espanhola] outorga aos bens de natureza duradoura uma garantia legal de 3 anos.

Ficam excluídos desta cláusula de garantia as avarias ou danos produzidos por:

- Instalação incorreta (tensão, pressão de gás ou de água, conexões elétricas ou hidráulicas), reinstalações ou colocações de móveis feitas pelo consumidor sem aplicar as instruções corretas.
- Causas acidentais como quedas, golpes, derrame de líquidos, introdução de corpos estranhos, assim como qualquer outra causa de força maior.
- Uso negligente, inadequado, ou não doméstico como aparelhos instalados em cabeleireiros, bares, restaurantes, hotéis, etc.
- A intervenção ou manipulação por serviços técnicos distintos aos oficiais da marca.
- Corrosão e/ou oxidação, tanto os causados pelo uso e desgaste normal do aparelho, como os acelerados por condições ambientais adversas.
- Uso de acessórios ou produtos consumíveis que não sejam originais da marca.

Também ficam excluídos da garantia:

- Componentes expostos ao desgaste pelo uso normal (candeeiros, artigos para calafetar, isolantes, tubos, sistemas de escoamento de águas, etc.) a partir do sexto mês, exceto defeito de origem.
- Componentes não eletromecânicos, estéticos, plásticos, vidros, rebatíveis, saboneteiras, prateleiras, grelhas, etc.
- Serviços de conservação, limpeza, desentupimentos, mudança da direção de abertura de portas, eliminação de corpos estranhos, obstruções, revisões de funcionamento ou recalibrações, etc.
- Produtos informáticos: Eliminação de vírus, restauração de programas por este motivo, ou a reinstalação do disco rígido por se ter apagado o seu conteúdo.

IMPORTANT SAFEGUARDS

Before using the electrical appliance, the following basic precautions should always be followed including the following:

1. Read all instructions.
2. Before using check that the voltage of wall outlet correspond to the one shown on the rating plate.
3. Do not operate any appliance with a damaged cord or plug or after the appliance malfunctions, or is dropped or damaged in any manner. Return appliance to the nearest authorized service facility for examination, repair or electrical or mechanical adjustment.
4. If the supply cord is damaged it must be replaced by the manufacturer or a authorized service agent or a qualified technician in order to avoid a hazard.
5. Always disconnect the blender from the supply if it is left unattended and before assembling, disassembling or cleaning.
6. Switch off the appliance and disconnect from supply before changing accessories or approaching parts that move in use.
7. Do not let cord hang over edge of table or hot surface.
8. Do not blend hot liquids.
9. Do not immerse upper part of blender into water as this would give rise to electric shock.
10. Close supervision is necessary when your appliance is being used near children or infirm persons.
11. Avoid contacting moving parts.
12. Keep hands and utensils out of container while blending to reduce the risk of severe injury to persons or damage to the blender. A scraper may be used but must be used only when the blender is not running.
13. The appliance cannot be used for blending hard and dry

substance, otherwise the blade could be blunted.

14. To reduce the risk of injury, never place cutting blade on base without first putting bowl properly in place.

15. Be sure chopper lid is securely locked in place before operating appliance.

16. The use of accessory not recommended by the manufacturer may cause injuries to persons.

17. Do not operate the appliance for other than its intended use.

18. Appliance can be used by persons with reduced physical, sensory or mental capabilities or lack of experience and knowledge if they have been given supervision or instruction concerning use of the appliance in a safe way and understand the hazards involved.

19. This appliance shall not be used by children. Keep the appliance and its cord out of reach of children.

20. Be sure to switch off the appliance after each use of your blender. Make sure the motor stops completely before disassembling.

21. The metal blade is extremely sharp, Care shall be taken when handling the sharp cutting blades, emptying the bowl and during cleaning.

22. Be care of potential injury from misuse.

23. Do not use outdoors.

24. Save these instructions.

25. This appliance is intended to be used in household and similar applications such as:

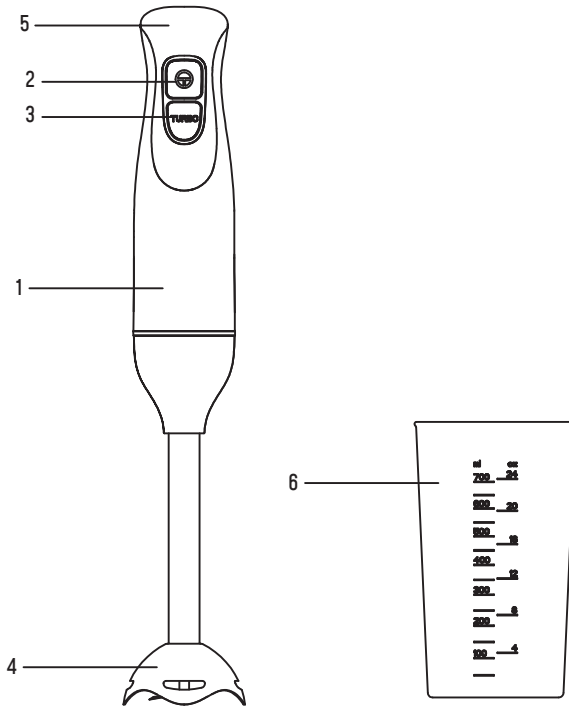
- Staff kitchen areas in shops, offices and other working environments;
- Farm houses;
- By clients in hotels, motels and other residential type

environments;

- Bed and breakfast type environments.

26. Power consumption in standby mode is 0.24W.

KNOW YOUR BLENDER



TECHNICAL SPECIFICATIONS

Operating voltage: 220-240V~ 50-60Hz

Energy consumption: 600W

Protection class: Class II

Power consumption in off mode

DESCRIPTION

1. Motor Unit
2. On/Off switch
3. Turbo button
4. Blender foot
5. Top lid
6. Measuring Cup

USE

This product is intended for:

- Blending sauces, preparing soups, fruit juices, cocktails, milkshakes, etc.
- Chopping meat, fruits and vegetables, dried fruits, etc.

Prior to first use, clean all the accessories with warm soapy water. Rinse them and dry them thoroughly. Clean the motor unit [1] with a dry or slightly damp cloth and then dry.

USING YOUR HAND BLENDER

1. Assemble the blender foot [4] on the motor unit [1] and turn it until it is locked.
2. Plug in the appliance. To avoid splashes, immerse the blender in the food before turning on the appliance. Do not immerse the blender in the ingredients higher than the metal part.
3. Move the blender in the ingredients with up and down movements.
4. To use the maximum speed, press the turbo button [3]
5. Release the on/off button [2] or the turbo button [3] before removing the blender from the mixture.
6. 120g frozen honey[-7 of -6°C] and 2 icecube[25*25*25mm] Working for 5S.

Do not use the device continuously for more than 30 seconds. After 30 seconds of continuous use, turn off the device and let it cool for 2 minute.

CLEANING AND MAINTENANCE

After use, clean all the accessories with warm soapy water. Rinse and dry them thoroughly. Clean the motor unit [1] with a dry or slightly damp cloth and then dry. Do not use a stripping product, scourer or abrasive pad. Disassemble the detachable accessories for easy cleaning.



When the time comes to eliminate this product, please consider the environmental impact and take it to recognized recycling facility instead of disposing it with general household waste. Take the equipment to a waste disposal site. Plastic and metal parts that are used in the construction of this appliance can be separated into pure grade which allow recycling. Ask to your service centre for details. Every one of us can participate on the environmental protection.

Royal Decree-Law 1/2007, of 16 November, grants goods of a durable nature a legal guarantee of 3 years.

Damage or faults caused by the following are excluded from the guarantee:

- Incorrect installation (voltage, gas or water pressure, electrical or water connections), re-installations or housings made by the consumer without applying the correct instructions.
- Accidental causes such as falls, knocks, contact with liquids, insertion of foreign bodies, or any other cause of force majeure.
- Negligent, inadequate or non-domestic use, such as appliances installed in hairdressers, bars, restaurants, hotels, etc.
- Manipulation by technical services other than the official ones of the brand.
- Corrosion and/or rust caused by the normal wear and tear of the appliance or accelerated by adverse environmental conditions.
- Use of accessories or consumables which are not the original ones of the brand.

The following are also excluded from the guarantee:

- Components exposed to wear and tear due to normal use (light bulbs, seals, insulators, tubes, drains, etc.), from the sixth month, save manufacturing defects.
- Non-electromechanical components, aesthetic, plastic, glass or folding components, soap dishes, shelves, grilles, etc.
- Conservation services, cleaning, unblocking, change of direction of door, re-removal of foreign bodies, obstructions, recalibration or fine-tuning, etc.
- Computer products: Elimination of viruses, restoration of programs for this reason, or the reinstallation of the hard disk because it has been wiped.

ES Este artículo dispone de una garantía de 3 años en los términos y condiciones expresados en la Ley 1/2007. Para cualquier aclaración sobre el aparato adquirido, acuda a su centro El Corte Inglés, Hipercor o Supercor.
Tel. Asistencia: [+34] 900 363 900.

PT Este artigo está coberto por uma garantia de 3 anos nos termos e condições estipulados na DL 84/2021. Para qualquer esclarecimento sobre o aparelho adquirido, contacte com o seu centro El Corte Inglés.
Tel. Asistencia: [+34] 900 363 900.

EN This article is guaranteed for 3 years, in the terms and conditions set out in Act 1/2007 (Spanish legislation). For any queries related to the device purchased, consult El Corte Inglés, Hipercor or Supercor.
Tel. Assistance: [+34] 900 363 900.

220-240 V~ 50-60 Hz 600 W

El Corte Inglés S.A.

Hermosilla 112, 28009 Madrid
España / Espanha / Spain NIF: A-28017895
clientes@elcorteingles.es
Fabricado en China / Fabricado na China

