
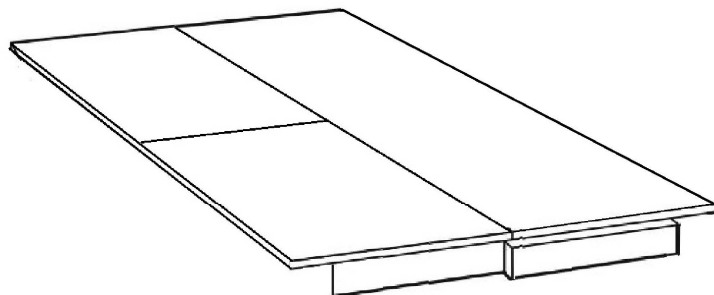


Componentes suministrados:

M8x25 x8 

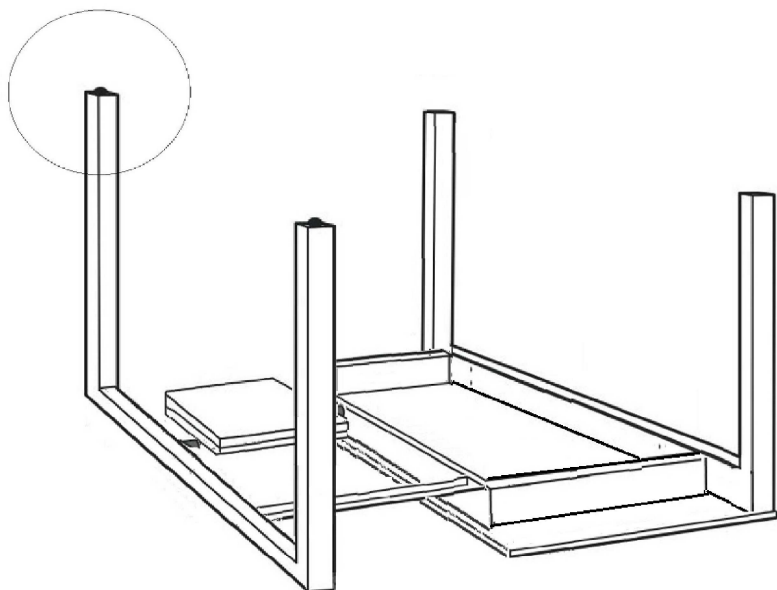
Llave Allen N° 5 

**1** Abrir el sobre y la extensión totalmente y darle la vuelta.



Presentar las patas.

**2** Las patas con ruedas en la parte delantera, lado de la extensión.  
Las patas sin ruedas en la parte trasera.



**3** Fijar las patas con la estructura con la llave allen del n° 5 y los tornillos suministrados.

