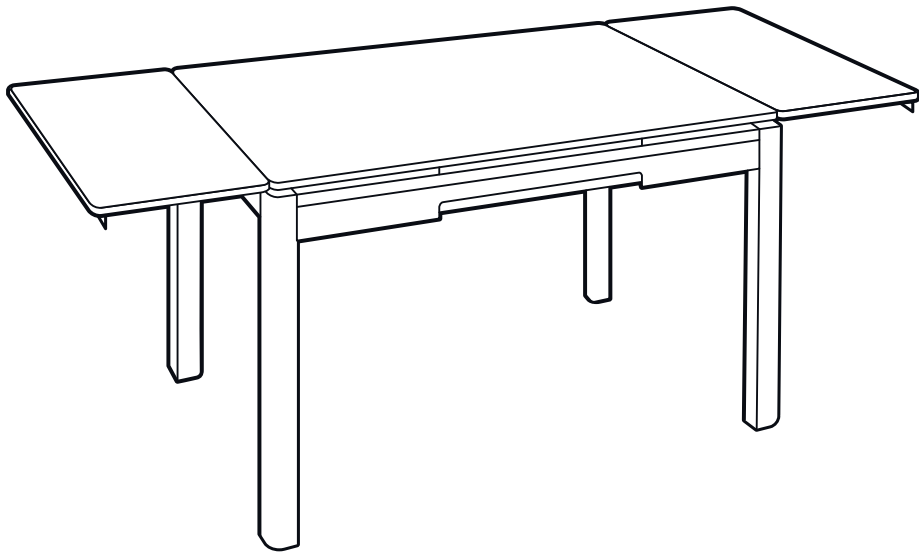

MESA DE COMEDOR EXTENSIBLE

FREED

Por favor, lea las instrucciones cuidadosamente antes de montarlo para garantizar un funcionamiento seguro y satisfactorio.



INSTRUCCIONES DE MONTAJE

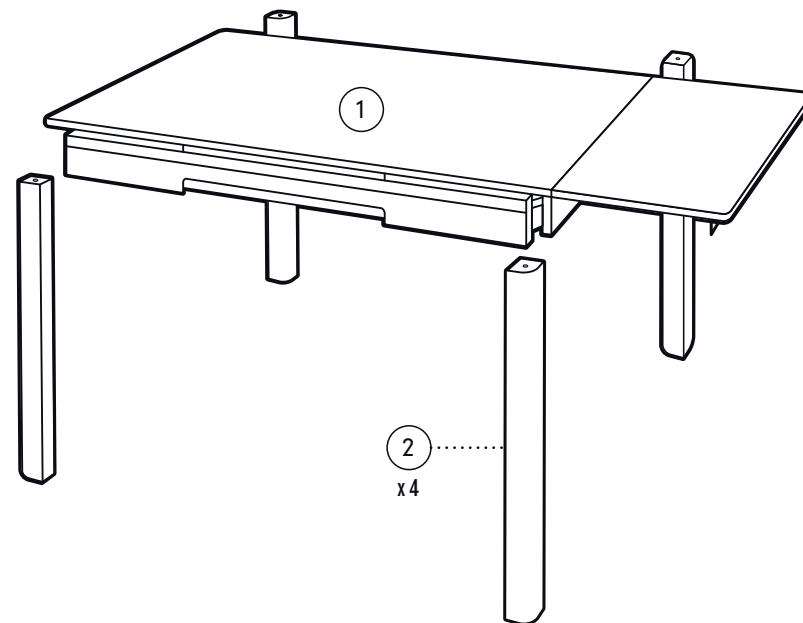
IMPORTANTE

LEA LAS INSTRUCCIONES DETENIDAMENTE Y CONSÉRVELAS PARA CONSULTAS POSTERIORES

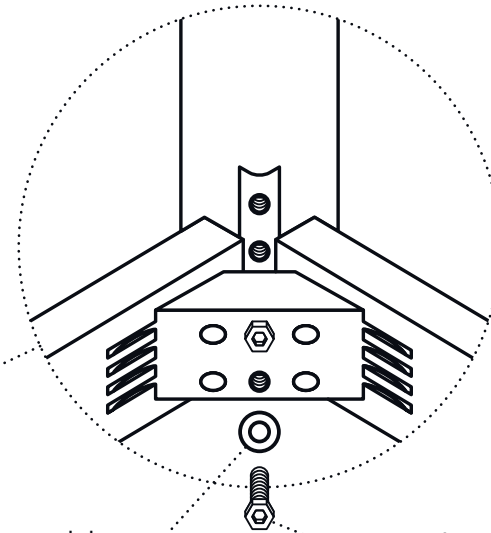
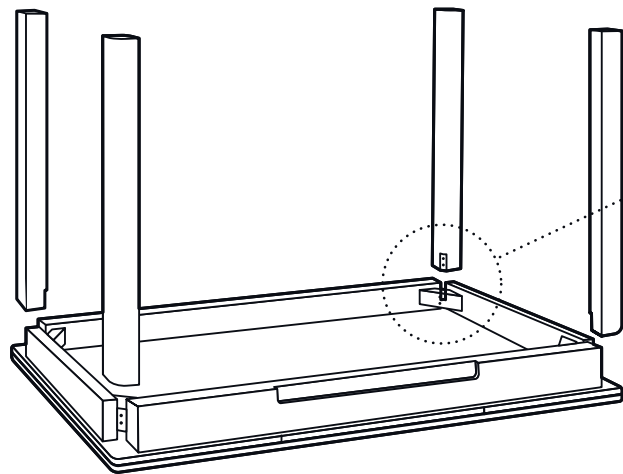
- Por favor, no se deshaga de ninguna parte del material de embalaje hasta que haya comprobado que contenía todas las piezas y accesorios.
 - Antes de empezar a montar su nuevo mueble, le rogamos que lo revise para asegurarse de que le han suministrado todas las piezas y accesorios.
 - Siga las instrucciones con exactitud, dado que desviarse de ellas puede anular la garantía del producto y presentar un riesgo para su seguridad.
 - Se recomienda realizar el montaje fijando la tapa sobre la caja y la placa de poliexpán, para evitar que se raye. Colocar las patas en las escuadras y aplicar, como máximo, dos vueltas de presión a los tornillos.
 - Revise y vuelva a apretar periódicamente todos los elementos de sujeción.
 - Limpie todas las superficies cada semana con un paño limpio. No limpie ninguna superficie con productos abrasivos o químicos agresivos.
-



a
x8

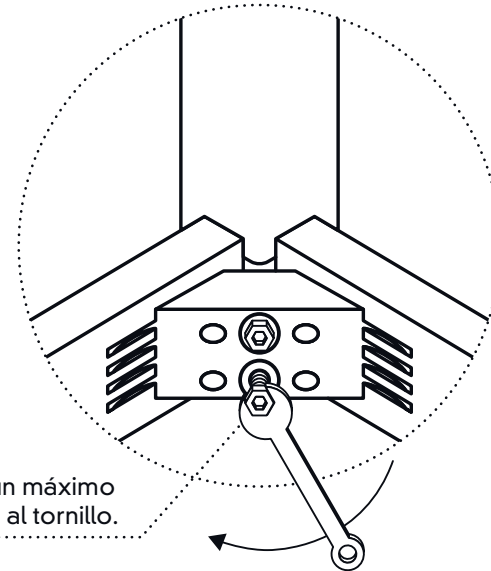


	mm	ud
1	1000 x 650 x 130 / 1100 x 700 x 130	1
2	730 x 50 x 50	4



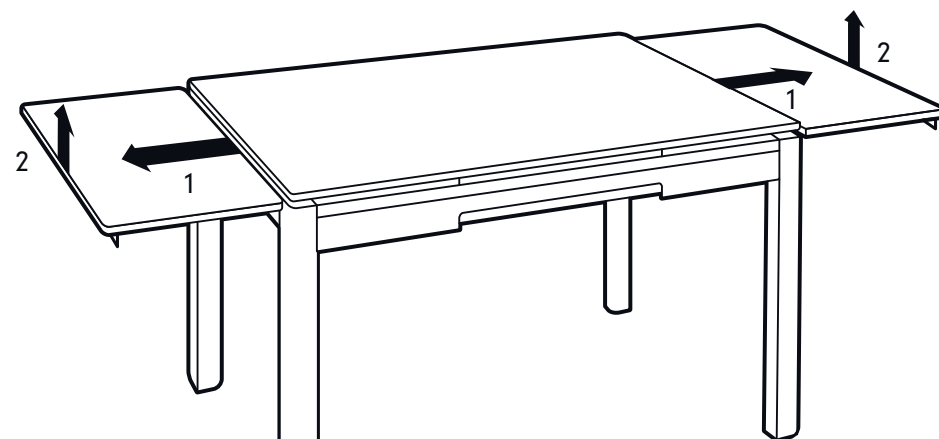
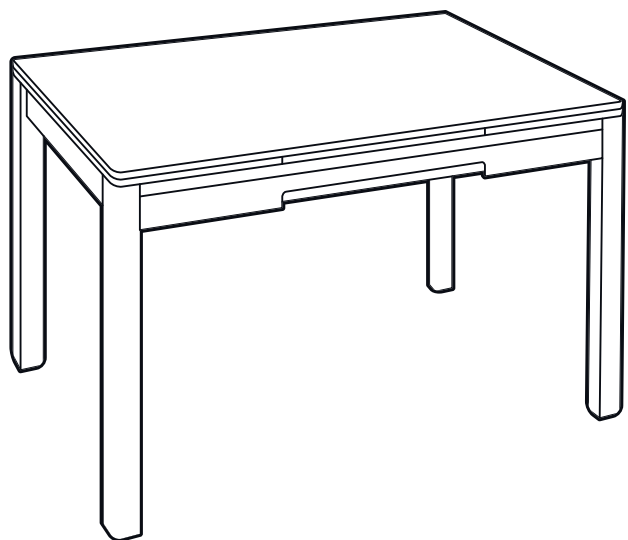
1. Ubique la arandela.

2. Inserte el tornillo.

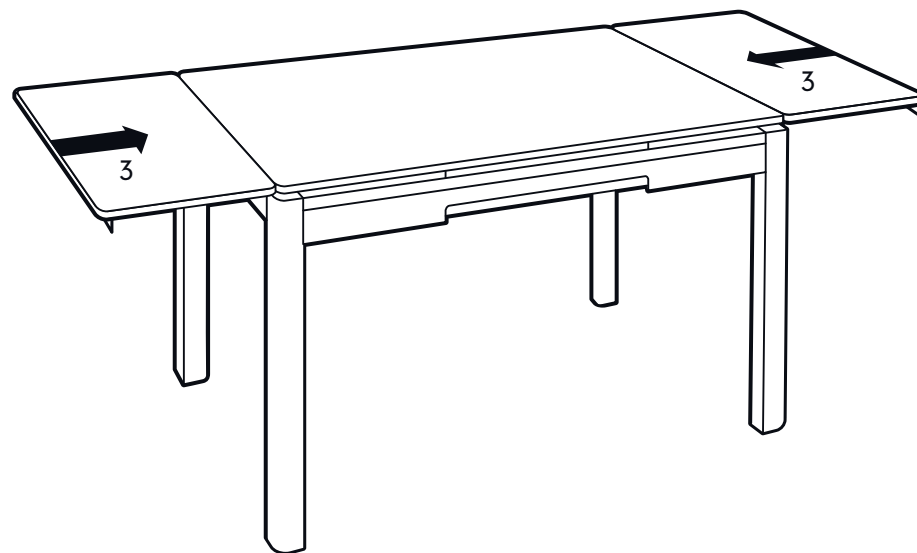


3. Aplique un máximo de 2 vueltas al tornillo.

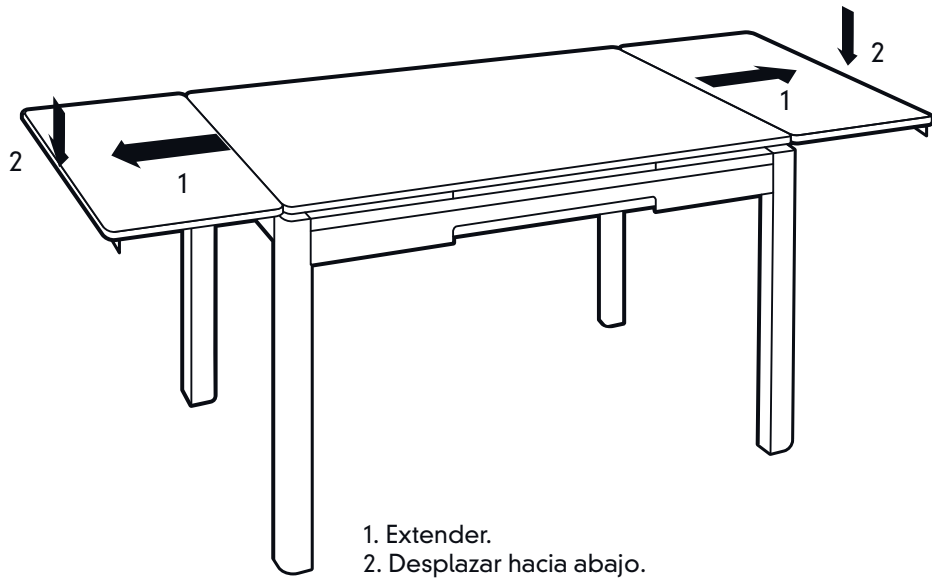
extensión



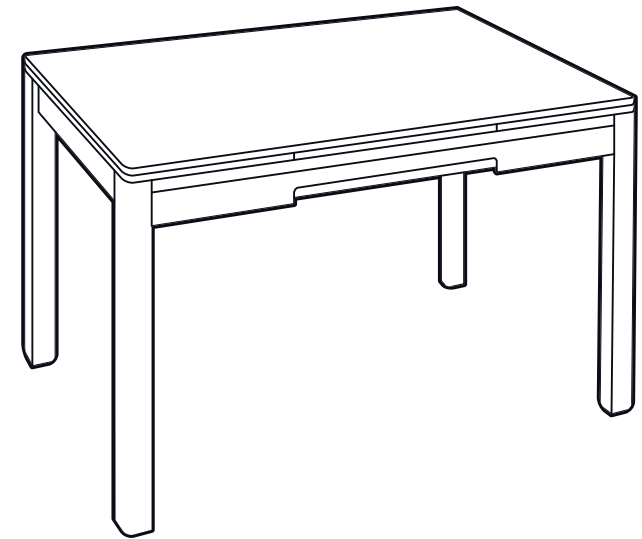
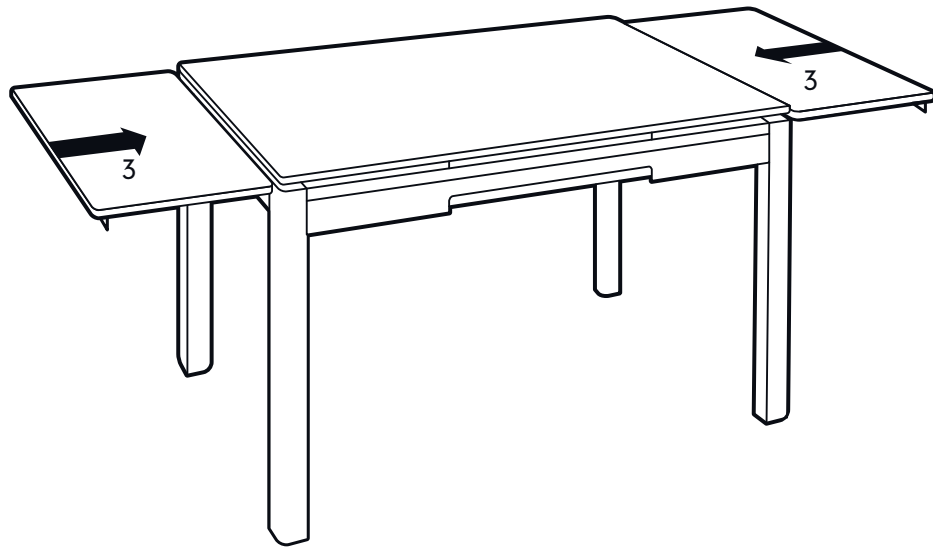
1. Extender.
2. Desplazar hacia arriba.
3. Comprimir.



compresión



1. Extender.
2. Desplazar hacia abajo.
3. Comprimir.



El Corte Inglés

INSTRUCCIONES DE LIMPIEZA

- Limpie todas las superficies cada semana con un paño limpio.
 - No limpie ninguna superficie con productos abrasivos o químicos agresivos.
-