

COMERCIAL

SPA

CONDUCTO ESTÁNDAR

DOCUMENTACIÓN



Unidad de Conductos SPA – Adaptabilidad y confort para cualquier configuración de espacio.

Independientemente de la forma o distribución de la estancia, esta unidad de conductos garantiza una temperatura homogénea y una distribución uniforme del aire, proporcionando un alto nivel de confort para el usuario final.

Unidad de Conductos SPA – Adaptabilidad y confort para cualquier configuración de espacio

Independientemente de la forma o distribución de la estancia, esta unidad de conductos garantiza una temperatura homogénea y una distribución uniforme del aire, proporcionando un alto nivel de confort para el usuario final.

Máxima adaptabilidad

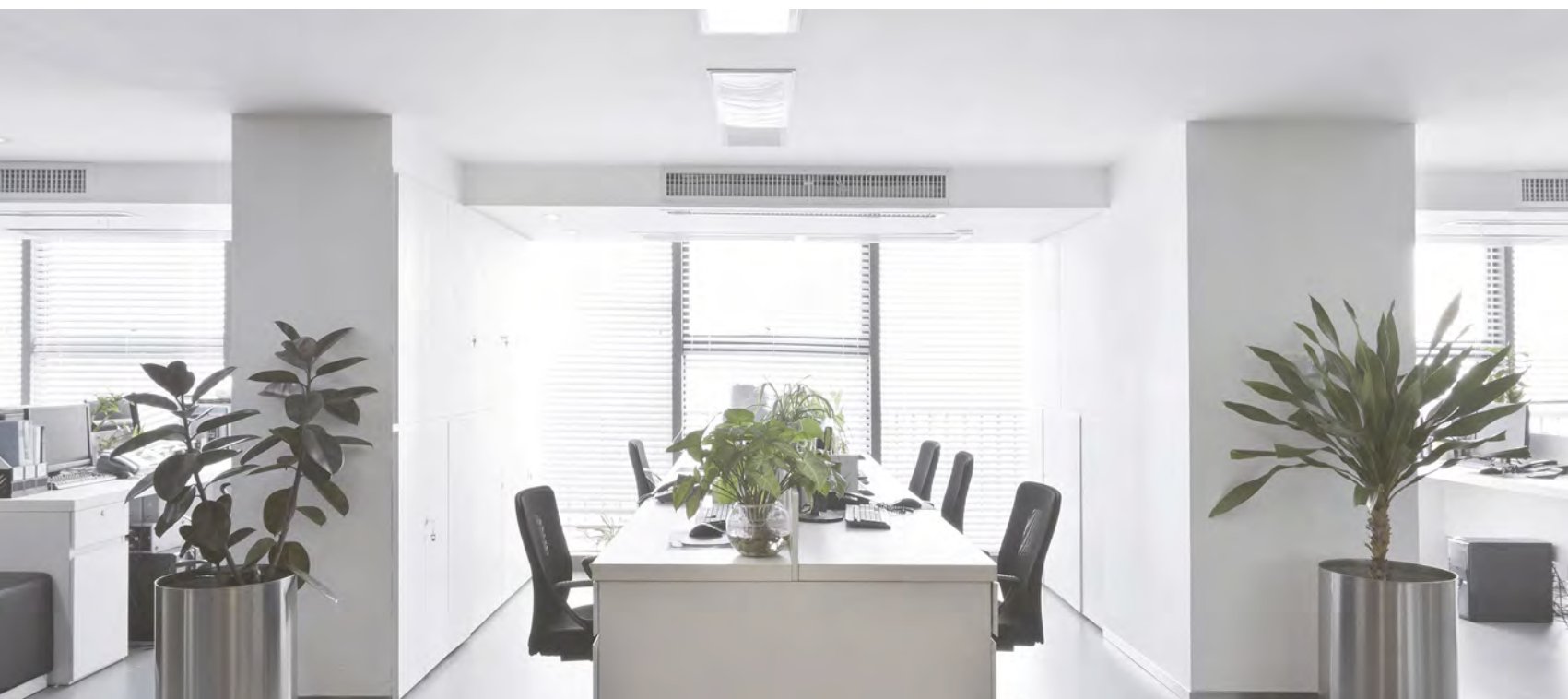
- Presión estática disponible de hasta 150 Pa, configurable desde el mando por cable, gracias al ventilador con motor DC de alta eficiencia, ideal para configuraciones de conducto de longitud variable.
- Diseño versátil que permite múltiples configuraciones de entrada de aire: entrada posterior estándar o entrada inferior como alternativa.

- Entrada para aire fresco incorporada, con apertura practicable ya habilitada.
- Chasis compacto, con una altura total de 275 mm, adecuado para techos técnicos con espacio limitado.

Facilidad de instalación y mantenimiento

- Bomba de condensados de gran capacidad integrada, con elevación hasta 850 mm desde la base de la unidad.
- Acceso lateral al panel de control (tarjeta electrónica), que facilita tareas de instalación y mantenimiento.
- Compatible con difusor tipo "octopus" (opcional) para descarga múltiple de aire, optimizando la distribución en espacios complejos.

OPCIONALES	
Inalámbrico	WIFI
	
RBC-AXU31-E	BMS-IWF0010UCP-E



COMERCIAL

SPA DI

CONDUCTO ESTÁNDAR

DOCUMENTACIÓN


INVERTER
DIGITAL
SPA DI

Conjunto			Spa DI 56	Spa DI 80	Spa DI 90	Spa DI 110	Spa DI 140	Spa DI 160
Capacidad en refrigeración	kW	C	5,00	6,70	8,00	9,50	12,10	14,00
Rango de refrigeración (mín. - máx.)	kW	C	1,50 - 5,60	1,50 - 8,00	1,90 - 8,80	3,00 - 11,20	3,00 - 13,20	3,00 - 16,00
Consumo (mín. - nom. - máx.)	kW	C	0,31 - 1,83 - 2,05	0,31 - 2,38 - 2,76	0,30 - 2,67 - 3,35	0,60 - 2,99 - 4,50	0,60 - 4,42 - 4,71	0,65 - 5,13 - 6,50
EER	W/W	C	2,73	2,82	3,00	3,18	2,74	2,73
SEER		C	5,39	5,20	6,10	5,28	5,36	5,30
Clase de eficiencia energética		C	A	A	A++	A	—	—
Consumo estacional de electricidad	kWh/a	C	325	451	459	629	1.354	1.584
Eficiencia energética estacional	%	C	—	—	—	—	211	209
Capacidad en calefacción	kW	H	5,30	7,70	9,00	11,20	13,00	16,00
Rango de calefacción (mín. - máx.)	kW	H	1,50 - 6,30	1,50 - 9,00	1,60 - 9,90	3,00 - 13,00	3,00 - 16,00	3,00 - 18,00
Consumo (mín. - nom. - máx.)	kW	H	0,31 - 1,62 - 2,47	0,31 - 2,32 - 3,18	0,30 - 2,65 - 3,25	0,60 - 2,99 - 4,00	0,60 - 3,60 - 4,55	0,65 - 4,69 - 5,80
COP	W/W	H	3,27	3,32	3,40	3,75	3,61	3,41
SCOP		H(A)	4,08	4,13	4,60	4,19	4,19	3,90
Clase de eficiencia energética		H(A)	A+	A+	A++	A+	—	—
Consumo estacional de electricidad	kWh/a	H(A)	960	1.728	1.917	2.537	2.537	2.872
Eficiencia energética estacional	%	H(A)	—	—	—	—	165	153

Unidad interior			RAV-HM561BTP-E	RAV-HM801BTP-E	RAV-HM901BTP-E	RAV-HM1101BTP-E	RAV-HM1401BTP-E	RAV-HM1601BTP-E
Caudal de aire (alto/bajo)	m³/h		800/480	1.200/750	1.700/1.000	2.100/1.260	2.100/1.260	2.100/1.260
Nivel de presión sonora (alto/bajo)	dB(A)		33/25	34/26	37/30	40/33	40/33	40/33
Nivel de potencia sonora (alto/bajo)	dB(A)		55/46	55/46	60/51	63/54	63/54	63/54
Dimensiones (al x an x pr)	mm		275 x 700 x 750	275 x 1.000 x 750	275 x 1.400 x 750	275 x 1.400 x 750	275 x 1.400 x 750	275 x 1.400 x 750
Peso	kg		23	31	41	41	41	41
Presión estática externa (fábrica/máx.)	Pa		30/150	30/150	40/150	40/150	50/150	50/150
Filtro			Estándar de larga duración					

Unidad exterior			RAV-GM561ATP-E1	RAV-GM801ATP-E	RAV-GM901ATP-E	RAV-GM1101ATP-E	RAV-GM1401ATP-E1	RAV-GM1601ATP-E
Caudal de aire (alto)	m³/h	C	2.400	2.700	2.900	4.080	4.200	6.900
Nivel de presión sonora (alto/bajo)	dB(A)	C	46/45	48/45	51/45	54/45	58/45	53/45
Nivel de potencia sonora (alto)	dB(A)	C	63	65	70	70	75	70
Rango de operación	°C	C	-15 - 46					
Caudal de aire (alto)	m³/h	H	2.400	2.700	2.900	4.080	4.200	6.900
Nivel de presión sonora (alto/bajo)	dB(A)	H	48/45	52/45	55/45	57/45	58/45	55/45
Nivel de potencia sonora (alto)	dB(A)	H	65	69	72	74	75	72
Rango de operación	°C	H	-15 - 15					
Dimensiones (al x an x pr)	mm		550 x 780 x 290		630 x 800 x 300	890 x 900 x 320		1.340 x 900 x 320
Peso	kg		38	44	47	68	68	95
Tipo de compresor			DC Twin rotary					
Conexiones (gas-líquido)			1/2" - 1/4"	5/8" - 3/8"	5/8" - 3/8"	5/8" - 3/8"	5/8" - 3/8"	5/8" - 3/8"
Longitud de tubería (mín. - máx.)	m		5 - 30	5 - 30	5 - 50	5 - 50	5 - 50	5 - 50
Máxima diferencia de altura	m		30	30	30	30	30	30
Longitud de tubería precargada	m		20	20	20	30	30	30
Carga de refrigerante (R32)	kg		1,10	1,30	2,00	2,10	2,10	2,40
Toneladas de CO ₂ equivalentes	TCO _{eq}		0,70	0,90	1,30	1,40	1,40	1,60
Potencial de calentamiento atmosférico			675	675	675	675	675	675
Refrigerante adicional	g/m		20	35	35	35	35	35
Alimentación	V-ph-Hz		220-240/1/50, 220/1/60					
Corriente máxima (MCA)	A		15,50	15,50	17,00	22,80	22,80	29,00
Valor nominal del disyuntor (MOCP)	A		20	20	20	25	25	32
Cable de fuente de alimentación	mm²	*	2,50	2,50	2,50	4,00	4,00	4,00
Cable de conexión	mm²	*	1,50	1,50	1,00	1,50	1,50	1,50

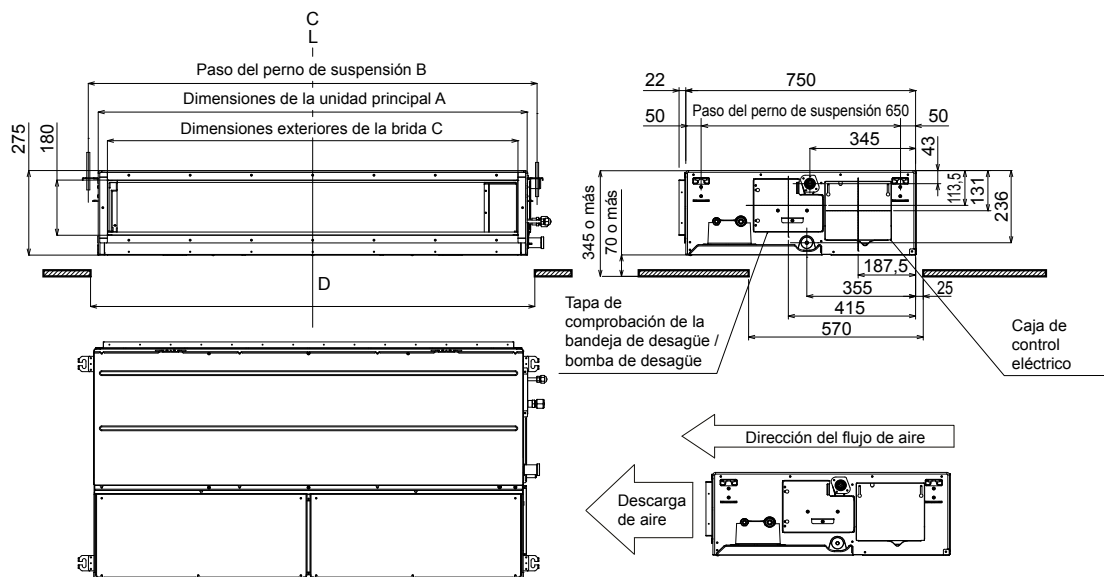
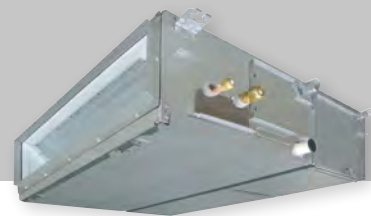
C: Refrigeración

H: Calefacción

H(A): Calefacción clima medio (Tbiv-7°C)

*H07RN-F o 60245 IEC66

*1 Datos no disponibles



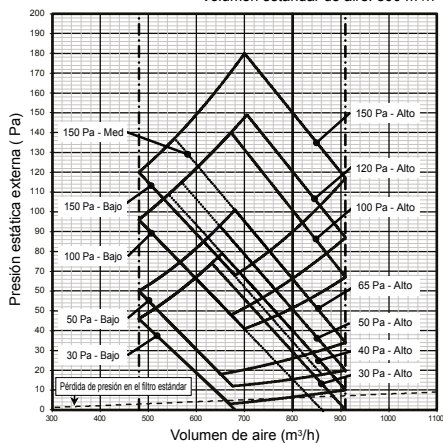
▼ Dimensiones

Modelo	A	B	C	D
Tipo HM56	700	765	640	750
Tipo HM80	1000	1005	940	1050
Tipo HM90, HM110, HM140, HM160	1400	1465	1340	1450

Características del ventilador

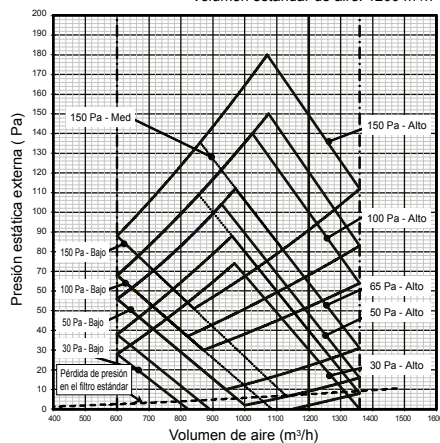
HM56

Volumen estándar de aire: 800 m³/h



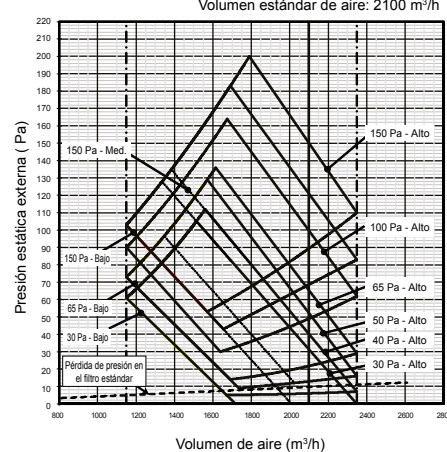
HM80

Volumen estándar de aire: 1200 m³/h



HM110, 140, 160

Volumen estándar de aire: 2100 m³/h



Opcionales	Código
Control inalámbrico	RBC-AXU31-E
Control simplificado	RBC-ASCU32Y-E
Control programable	RBC-AMSU52-E
Control programable con Bluetooth	RBC-AWSU52-E
Control estándar	RBC-AMTU31-E
Placa integración control central	TCB-PCNT30TLE2
Kit Wifi	BMS-IWF001OUCP-E