

2,5 kW

3,5 kW

5,0 kW

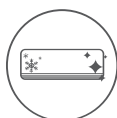
7,1 kW



YR-HE2



Silencioso



Self Clean



Control por Wi-Fi integrado



Esterilización UVC



Fácil instalación



Flujo de aire COANDA

- Bajo nivel de ruido
- Self-Clean (Sólo doble)
- Control por Wi-Fi integrado
- Esterilización UVC
- Facilidad de instalación
- Flujo de aire Coanda Plus

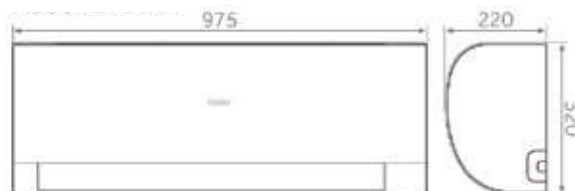


Unidad interior	Modelo		AS25PBPHRA-PRE	AS35PBPHRA-PRE	AS50DPHRA-PRE	AS71PEPHRA-PRE
<b>Datos de rendimiento</b>						
Potencia entregada - REFRIGERACIÓN	nom. (mín.-máx.)	kW	2,7 (0,8-3,6)	3,6 (0,8-4,0)	5,0 (2,0-6,3)	7,1 (2,1-8,0)
Potencia entregada - CALEFACCIÓN	nom. (mín.-máx.)	kW	3,1 (0,8-4,3)	3,9 (0,8-4,5)	5,8 (1,35-6,8)	7,4 (1,5-8,5)
Fuente de alimentación		Ph/V/Hz	1/220-240/50	1/220-240/50	1/220-240/50	1/220-240/50
Cable de interconexión			4x1,0	4x1,0	4x 1,0	4x1,0
Volumen de aire tratado	H	m3/h	610	670	830	1000
<b>Unidad interior</b>						
Alta potencia de sonido - REFRIGERACIÓN		dB	56	60	60	65
Alta potencia de sonido - CALEFACCIÓN		dB	56	60	60	65
Presión sonora - REFRIGERACIÓN		dB(A)	37/32/28/18	38/33/29/18	44/40/35/28	48/42/35/27
Presión sonora - CALEFACCIÓN		dB(A)	37/32/28/18	38/33/29/18	44/40/35/28	48/42/35/27
Dimensiones netas	An. x Pr. x Al.	mm	805x200x292	805x200x292	975x220x320	1105x240x335
Dimensiones brutas	An. x Pr. x Al.	mm	874x272x365	874x272x365	1090x316x413	1185x428x331
Peso neto		kg	8,1/10,3	8,6/10,8	11,6/14,4	15,4/18,9
<b>Datos de instalación</b>						
Tubería de líquido	Ø	mm	6,35 (1/4)	6,35 (1/4)	6,35 (1/4)	6,35 (1/4)
Tubería de gas	Ø	mm	9,52 (3/8)	9,52 (3/8)	12,70 (1/2)	15,88 (5/8)
<b>Control</b>						
Estándar	Control remoto		YR-HE2			

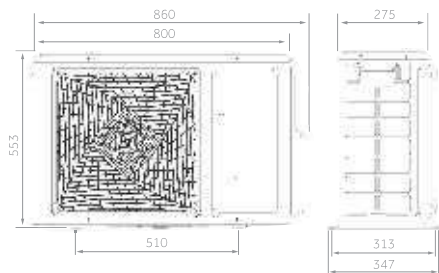
AS25 - AS35



AS50 - AS71

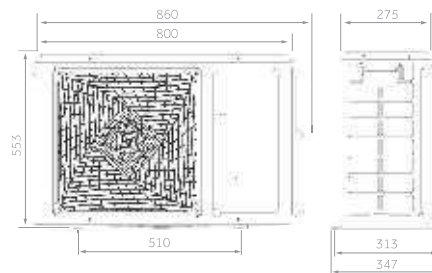


2U40S2SM1FA (2 conexiones)



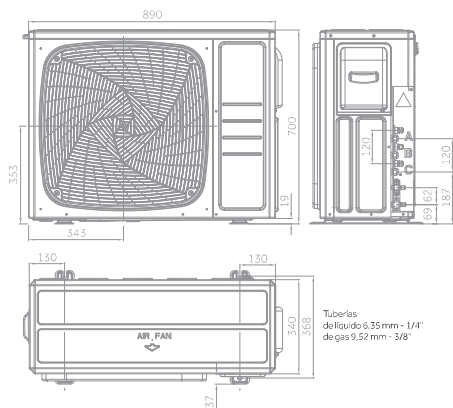
Tubazioni  
liquido 6,35mm - (1/4")  
gas 9,52mm - (3/8")

2U50S2SM1FA-3 (2 conexiones)



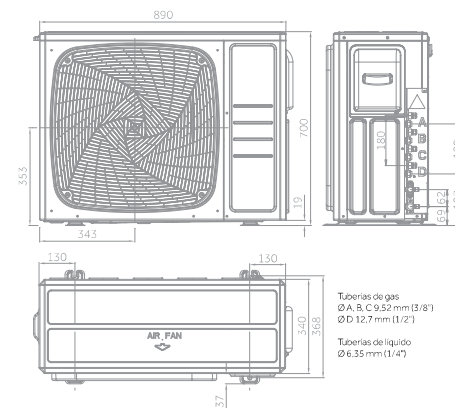
Tubazioni  
liquido 6,35mm - (1/4")  
gas 9,52mm - (3/8")

3U55S2SR5FA - 3U70S2SR5FA (3 conexiones)



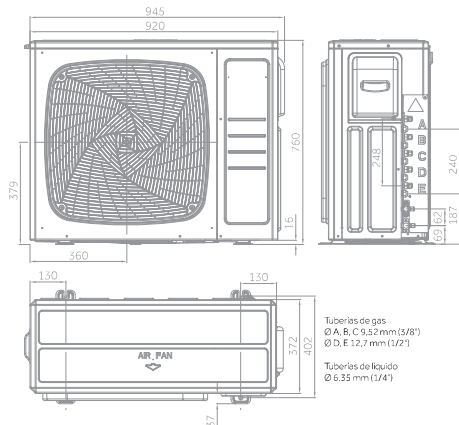
Tuberías de líquido 6,35 mm - 1/4"  
de gas 9,52 mm - 3/8"

4U75S2SR5FA - 4U85S2SR5FA (4 conexiones)



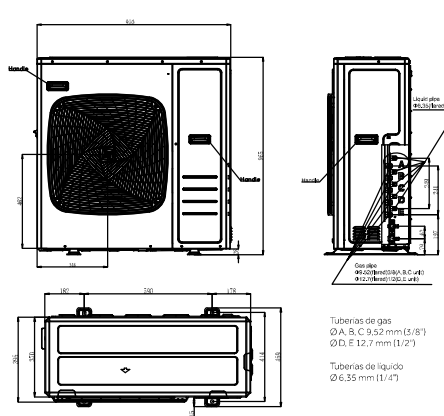
Tuberías de gas  
Ø A, B, C 9,52 mm (3/8")  
Ø D 12,7 mm (1/2")  
Tuberías de líquido  
Ø 6,35 mm (1/4")

5U105S2SS5FA (5 conexiones)



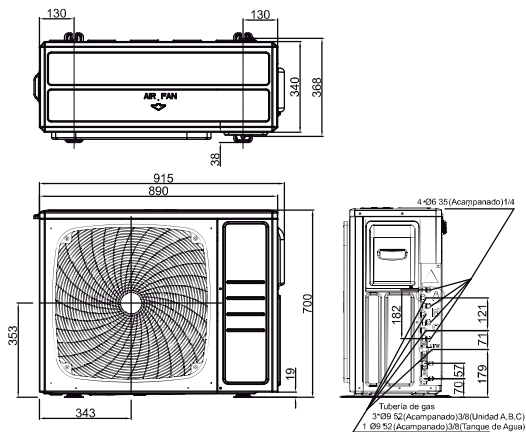
Tuberías de gas  
Ø A, B, C 9,52 mm (3/8")  
Ø D, E 12,7 mm (1/2")  
Tuberías de líquido  
Ø 6,35 mm (1/4")

5U125S2SN1FA (5 conexiones)



Tuberías de gas  
Ø A, B, C 9,52 mm (3/8")  
Ø D, E 12,7 mm (1/2")  
Tuberías de líquido  
Ø 6,35 mm (1/4")

3U55S2WR1FA (3 conexiones) - 4U70S2WR1FA (4 conexiones)



Tubería de gas  
3"09 52 (Acarpenado) 3/8 (Unidad A, B, C)  
1"09 52 (Acarpenado) 3/8 (Tanque de Agua)

# MultiSplit UNIDADES EXTERIORES

# Haier

MULTISPLIT



**1:2** 2U40S2SM1FA  
2U50S2SM1FA-3



**1:3** 3U55S2SR5FA  
3U70S2SR5FA



**1:3** 3U55S2WR1FA



**1:4** 4U75S2SR5FA  
4U85S2SR5FA



**1:5** 5U10S2SS5FA  
5U12S2SN1FA



**1:4** 4U70S2WR1FA

4,0 kW

5,0 kW

5,5 Kw

7,0 kW

7,5 kW

8,5 kW

10,5 kW

12,5 kW

UNIDAD EXTERIOR	Modelo	2U40S2SM1FA	2U50S2M1FA-3	3U55S2SR5FA	3U70S2SR5FA	4U75S2SR5FA	4U85S2SR5FA	5U10S2SS5FA	5U12S2SN1FA	3U55S2WR1FA	4U70S2WR1FA	
<b>Datos de rendimiento</b>												
Potencia entregada - REFRIGERACIÓN	nom. (min.-máx.) kW	4,00 (1,00-4,50)	5,00 (1,10-5,60)	5,50 (2,10-7,00)	7,00 (2,40-7,60)	7,50 (2,40-8,70)	8,50 (3,20-9,50)	10,00 (3,20-11,00)	12,50 (3,20-13,80)	5,40	7,00	
Potencia entregada - CALEFACCIÓN	nom. (min.-máx.) kW	4,40 (1,50-4,80)	5,20 (1,40-6,00)	6,80 (1,70-7,60)	7,60 (2,90-8,50)	8,60 (3,10-10,00)	9,60 (4,40-10,50)	10,50 (4,40-11,50)	12,70 (4,40-14,30)	5,00	6,00	
Potencia absorbida - REFRIGERACIÓN	nom. kW	1,00	1,43	1,35	1,84	1,97	2,50	3,47	3,87	1,34	1,8	
Potencia absorbida - CALEFACCIÓN	nom. kW	1,07	1,40	1,66	1,85	2,15	2,40	2,82	3,40	1,68	2,0	
Eficiencia energética	EER W/W	4,00	3,45	4,00	3,81	3,80	3,40	2,88	3,23	4,05	3,90	
	COP W/W	4,10	3,71	4,10	4,10	4,00	4,00	3,73	3,73	4,20	4,30	
REFRIGERACIÓN Pdesign	35°C kW	4,00	5,00	5,50	7,00	7,50	8,00	10,00	12,50	5,4	7,0	
CALEFACCIÓN Pdesign	(-10°C) kW	3,30	4,70	4,70	6,00	6,30	7,00	8,00	9,50	5,0	6,0	
Eficiencia energética	SEER	6,50 (A++)	6,50 (A++)	8,50 (A++)	8,50 (A++)	7,00 (A++)	7,00 (A++)	7,00 (A++)	7,10 (A++)	8,5 (A++)	8 (A++)	
	SCOP	5,10 (A+++)	5,10 (A+++)	5,10 (A+++)	5,80 (A+++)	5,00 (A++)	4,60 (A++)	5,10 (A+++)	4,90 (A++)	5,10 (A+++)	5,00 (A++)	
Consumo anual de energía - REFRIGERACIÓN	kWh/a	269	269	227	332	379	456	537	622	240	320	
Consumo anual de energía - CALEFACCIÓN	kWh/a	1645	1645	1678	2012	2179	2503	2889	3346	1680	1922	
<b>UNIDAD EXTERIOR</b>												
Fuente de alimentación	Ph/V/Hz	1/220-240/50/60									1/220-240/50/60	
Cable de alimentación	N x mm2	3 x 2,5	3 x 2,5	3 x 4,0	3 x 4,0	3 x 4,0	3 x 4,0	3 x 4,0	3 x 4,0	3 x 4,0	3 x 4,0	
Cable de interconexión	N x mm2	4 x 1,0	4 x 1,0	4 x 2,5	4 x 2,5	4 x 2,5	4 x 2,5	4 x 2,5	4 x 2,5	4 x 2,5	4 x 2,5	
Volumen de aire	m3/h	2200	2400	3000	3000	4000	4000	4200	4200	3000	3000	
Potencia sonora	H dB	62	63	64	66	68	68	70	73	63	63	
Presión sonora	H dB(A)	52	53	51	53	55	55	55	58	53	53	
Intensidad abs. en funcionamiento en frío/calor	Máx. A	7,3/8,2	9,1/9,1	10,8/9,5	11,9/9,7	14,7/13,5	15,5/14,6	18,2/14,6	23,0/18,7	12,6/11,5	13/12	
Intensidad abs. en arranque en frío/calor	Máx. A	3,0/3,0	3,0/3,0	4,0/4,0	4,0/4,0	5,0/5,0	5,0/5,0	5,0/5,0	5,0/5,0	4,0/4,0	4,0/4,0	
Dimensiones netas	An. x Pr. x Al. mm	800x275x553	800x275x553	890x340x700	890x340x700	890x340x700	890x340x700	920x372x765	950x370x965	890x340x700	890x340x700	
Dimensiones brutas	An. x Pr. x Al. mm	954x409x625	954x409x625	1010x455x835	1010x455x835	1010x455x835	1010x455x835	1045x488x890	1050x485x1170	1010x455x875	1010x455x875	
Peso neto	kg	34,0/37,0	36,0/39,0	50,0/59,0	54,0/63,0	61,0/70,0	61,0/70,0	66,0/77,0	79,0/91,0	55/65	56/55	
Tipo de compresor		Doble inverter rotativo									Doble inverter rotativo	
<b>Datos de instalación</b>												
Refrigerante		R32	R32	R32	R32	R32	R32	R32	R32	R32	R32	
Tubería de líquido	Ø mm (pulgadas)	2x6,35 (3x1/4)	2x6,35 (3x1/4)	3x6,35 (3x1/4)	3x6,35 (3x1/4)	4x6,35 (4x1/4)	4x6,35 (4x1/4)	5x6,35 (5x1/4)	5x6,35 (5x1/4)	3*Ø6,35 (3x1/4)	4*Ø6,35 (4x1/4)	
Tubería de gas	Ø mm (pulgadas)	2x9,52 (3x3/8)	2x9,52 (3x3/8)	3x9,52 (3x3/8)	3x9,52 (3x3/8)	3x9,52+1x12,70 (3x3/8+1x1/2)	3x9,52+1x12,70 (3x3/8+1x1/2)	3x9,52+2x12,70 (3x3/8+2x1/2)	3x9,52+2x12,70 (3x3/8+2x1/2)	3*Ø9,52 (3x3/8)	4*Ø9,52 (3x3/8)	
Longitud de tubería estándar sin carga de refrigerante	m	20	20	30	30	40	40	40	50	30	30	
Longitud máxima de la tubería	m	30	30	50	60	70	70	80	100	50	50	
Diferencia de altura máxima entre UI y UE	m	15	15	15	15	15	15	15	15	15	15	
Diferencia de altura máxima entre UI y UI	m	7,5	7,5	7,5	7,5	7,5	7,5	7,5	7,5	7,5	7,5	
Carga de refrigerante en fábrica	kg	1,00	1,40	1,40	1,60	1,60	2,20	2,40	2,50	1,8	1,9	
Carga de refrigerante en fábrica	TCO2eq	0,68	0,95	0,95	1,08	1,08	1,49	1,62	1,69	1,22	1,28	
Carga de refrigerante adicional sobre la longitud estándar	g/m	20	20	20	20	20	20	20	20	20	20	
Límites de funcionamiento en - REFRIGERACIÓN	min.-máx. °C	-10-43			-10-46						-10-46	
Límites de funcionamiento en - CALEFACCIÓN	min.-máx. °C	-15-24										

Los datos que se mencionan en este catálogo son meramente indicativos y pueden variar. Antes de adquirir cualquiera de nuestros productos, es recomendable verificar los datos con el distribuidor.