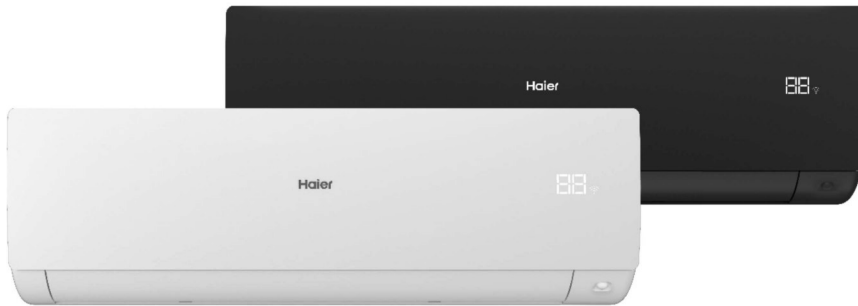


FLEXIS S **NOVEDAD 2025**

Haier

MULTISPLIT



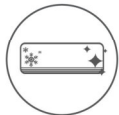
A+++ / A+++

kW 2,6

kW 3,5

kW 5,3

kW 7,1



Self Clean



Sensor ECO



Fácil instalación



Silencioso



Control por Wi-Fi integrado



Esterilización UVC PLUS



I Feel

- Self-Clean
- Sensor ECO
- Fácil Instalación
- Silencioso
- Control por Wi-Fi integrado
- Esterilización UVC Plus (Elimina Olores)
- I Feel



HJ1-W

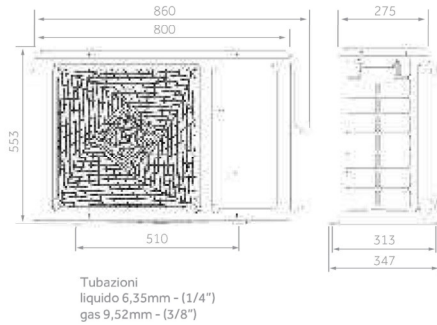


HJ1-B

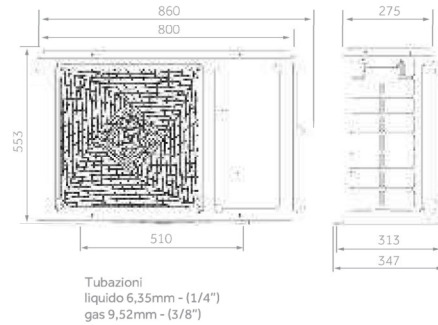
MODELO	UNIDAD INTERIOR NEGRA		AS25SBBHRA-MB	AS35SBBHRA-MB	AS50SDBHRA-MB	AS71SEPHRA-MB
	UNIDAD INTERIOR BLANCA		AS25SBBHRA-MW	AS35SBBHRA-MW	AS50SDBHRA-MW	AS71SEPHRA-MW
Datos de rendimiento						
Potencia entregada - REFRIGERACIÓN	nom. (mín.-máx.)	kW	2,60 (0,80-3,40)	3,50 (0,80-3,80)	5,30 (2,00-6,30)	7,10 (2,10-8,00)
Potencia entregada - CALEFACCIÓN	nom. (mín.-máx.)	kW	3,00 (0,70-3,70)	3,70 (0,70-4,00)	5,90 (1,35-6,80)	7,40 (1,50-8,50)
Fuente de alimentación		Ph/V/Hz	1/220-240/50	1/220-240/50	1/220-240/50	1/220-240/50
		Posición	exterior	exterior	exterior	exterior
Unidad interior						
Volumen de aire tratado (REFRIGERACION/CALEFACCIÓN)		m³/h	610	630	830	1060
Potencia sonora - REFRIGERACIÓN		dB (A)	58	60	60	65
Potencia sonora - CALEFACCIÓN		dB (A)	58	60	60	65
Presión sonora - REFRIGERACIÓN		dB (A)	38/33/27/19	39/34/28/20	44/40/36/31	48/42/35/27
Presión sonora - CALEFACCIÓN		dB (A)	36/31/27/19	35/32/28/20	44/40/36/31	48/42/35/27
Dimensiones netas	An. x Pr. x Al	mm	753x275x549	753x275x549	820x306x642	890x340x705
Dimensiones brutas	An. x Pr. x Al	mm	875x360x608	875x360x608	940x390x697	1010x440x764
Peso neto / Peso bruto		kg	8,80/11,10	8,80/11,10	12,80/15,60	15,40/18,90
Datos de instalación						
Refrigerante			R32	R32	R32	R32
Tubería de líquido		mm(pulgadas)	6,35 (1/4)	6,35 (1/4)	6,35 (1/4)	6,35 (1/4)
Tubería de gas		mm(pulgadas)	9,52 (3/8)	9,52 (3/8)	12,70 (1/2)	15,88 (5/8)
Control						
Estándar	Control remoto		HJ1-W / HJ1-B			

MultiSplit UNIDADES EXTERIORES

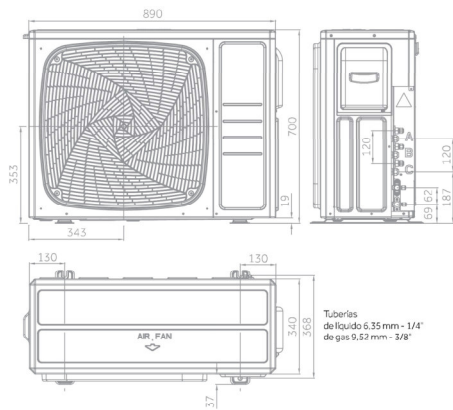
2U40S2SM1FA (2 conexiones)



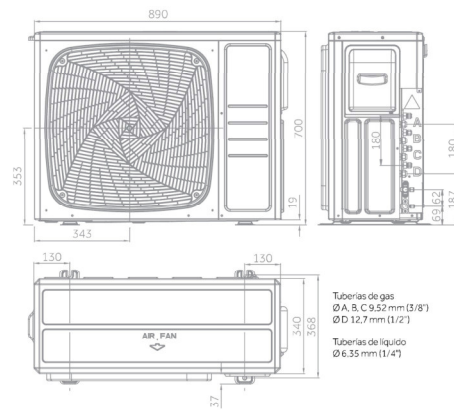
2U50S2SM1FA-3 (2 conexiones)



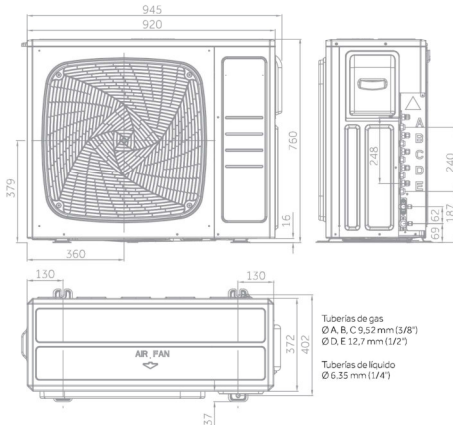
3U55S2SR5FA - 3U70S2SR5FA (3 conexiones)



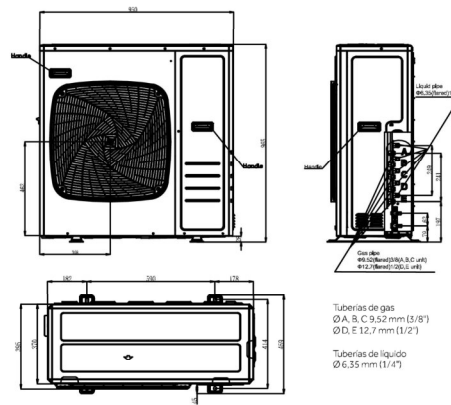
4U75S2SR5FA - 4U85S2SR5FA (4 conexiones)



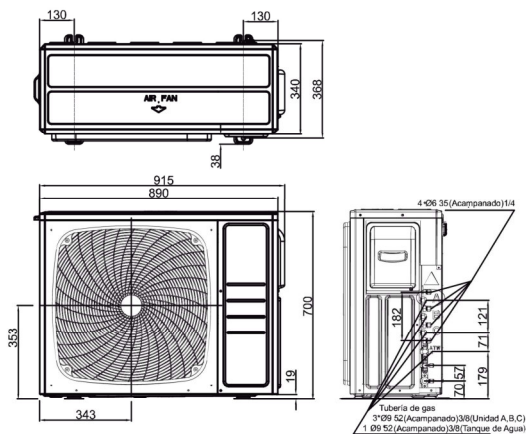
5U105S2SS5FA (5 conexiones)



5U125S2SN1FA (5 conexiones)



3U55S2WR1FA (3 conexiones) - 4U70S2WR1FA (4 conexiones)



Los datos que se mencionan en este catálogo son meramente indicativos y pueden variar. Antes de adquirir cualquiera de nuestros productos, es recomendable verificar los datos con el distribuidor.

UNIDADES EXTERIORES

- 4,0 kW
- 8,5 kW
- 5,0 kW
- 10,5 kW
- 5,5 kW
- 12,5 kW
- 7,0 kW
- 7,5 kW



1:2 2U40S2SM1FA
2U50S2SM1FA-3



1:3 3U55S2SR5FA
3U70S2SR5FA

MODELO			2U40S2SM1FA	2U50S2M1FA-3	3U55S2SR5FA	3U70S2SR5FA
Datos de rendimiento						
Potencia de salida - REFRIGERACIÓN	nom. (min-max)	kW	4,00 (1,10-4,50)	5,50 (1,30-6,00)	5,50 (2,10-7,00)	7,00 (2,40-7,60)
Potencia de salida - CALEFACCIÓN	nom. (min-max)	kW	4,40 (1,50-4,80)	5,20 (1,60-6,50)	6,80 (1,70-7,60)	7,60 (2,90-8,50)
Potencia absorbida - REFRIGERACIÓN	nom. (min-max)	kW	1,00 (0,30-1,65)	1,45 (0,35-2,01)	1,35	1,84
Potencia absorbida - CALEFACCIÓN	nom. (min-max)	kW	1,16 (0,38-1,80)	1,40 (0,52-2,00)	1,66	1,85
Eficiencia energética	EER	W/W	4,00	3,45	4,00	3,81
	COP	W/W	4,10	3,71	4,10	4,10
REFRIGERACIÓN Pdesign	35 °C	kW	4,00	5,00	5,50	7,00
CALEFACCIÓN Pdesign	(-10 °C)	kW	3,30	4,70	4,70	6,00
Eficiencia energética	SEER		8,50 (A+++)	8,50 (A+++)	8,50 (A+++)	7,50 (A++)
	SCOP		5,10 (A+++)	5,10 (A+++)	5,10 (A+++)	5,80 (A+++)
Consumo anual de energía - REFRIGERACIÓN		kWh/a	165	189	227	332
Consumo anual de energía - CALEFACCIÓN		kWh/a	1126	1157	1678	2012
Unidad exterior						
Alimentación eléctrica		Fases/V/Hz	1/220-240/50/60	1/220-240/50/60	1/220-240/50/60	1/220-240/50/60
Cable de alimentación		N x mm ²	3 x 2,5	3 x 2,5	3 x 4,0	3 x 4,0
Cable de interconexión		N x mm ²	4 x 1,0	4 x 1,0	4 x 2,5	4 x 2,5
Air volume	H	m ³ /h	2200	2400	3000	3000
Potencia sonora	H	dB	62	63	64	66
Presión sonora	H	dB(A)	52	53	51	53
Intensidad abs. en funcionamiento en frío/calor	Máx.	A	7,4/8,2	9,0/8,9	10,8/9,5	11,9/9,7
Intensidad abs. en arranque en frío/calor	Máx.	A	1,0/1,0	1,0/1,0	4,0/4,0	4,0/4,0
Dimensiones netas	An. x Pr. x Al.	mm	800x280x550	800x280x550	890x340x700	890x340x700
Dimensiones del embalaje	An. x Pr. x Al.	mm	902x375x614	902x375x614	1010x455x835	1010x455x835
Peso neto/bruto		kg	34,0/37,0	36,0/39,0	50,0/59,0	54,0/63,0
Tipo de compresor			Doble inverter rotativo	Doble inverter rotativo	Doble inverter rotativo	Doble inverter rotativo
Datos de instalación						
Refrigerante			R32	R32	R32	R32
Tubería de líquido	Ø	mm (pulg.)	2×6,35 (3x1/4)	2×6,35 (3x1/4)	3×6,35 (3x1/4)	3×6,35 (3x1/4)
Tubería de gas	Ø	mm (pulg.)	2×9,52 (3x3/8)	2×9,52 (3x3/8)	3×9,52 (3x3/8)	3×9,52 (3x3/8)
Longitud de tubería estándar sin carga de refrigerante		m	20	20	30	30
Longitud máxima de la tubería		m	30	30	50	60
Diferencia de altura máxima entre UI y UE		m	15	15	15	15
Diferencia de altura máxima entre UI y UE		m	7,5	7,5	7,5	7,5
Carga de refrigerante en fábrica		kg	1,00	1,10	1,40	1,60
Carga de refrigerante en fábrica		TCO ₂ eq	0,68	0,74	0,95	1,08
Carga de refrigerante adicional sobre la longitud estándar		g/m	20	20	20	20
Límites de funcionamiento - REFRIGERACIÓN (interior/externo)	mín-máx	°C	-10-43	-10-43	-10-46	-10-46
Límites de funcionamiento - CALEFACCIÓN (interior/externo)	mín-máx	°C	-15-24	-15-24	-15-24	-15-24

Combinación de datos basada en nuestra unidad Expert. Los datos pueden variar con otras unidades interiores.