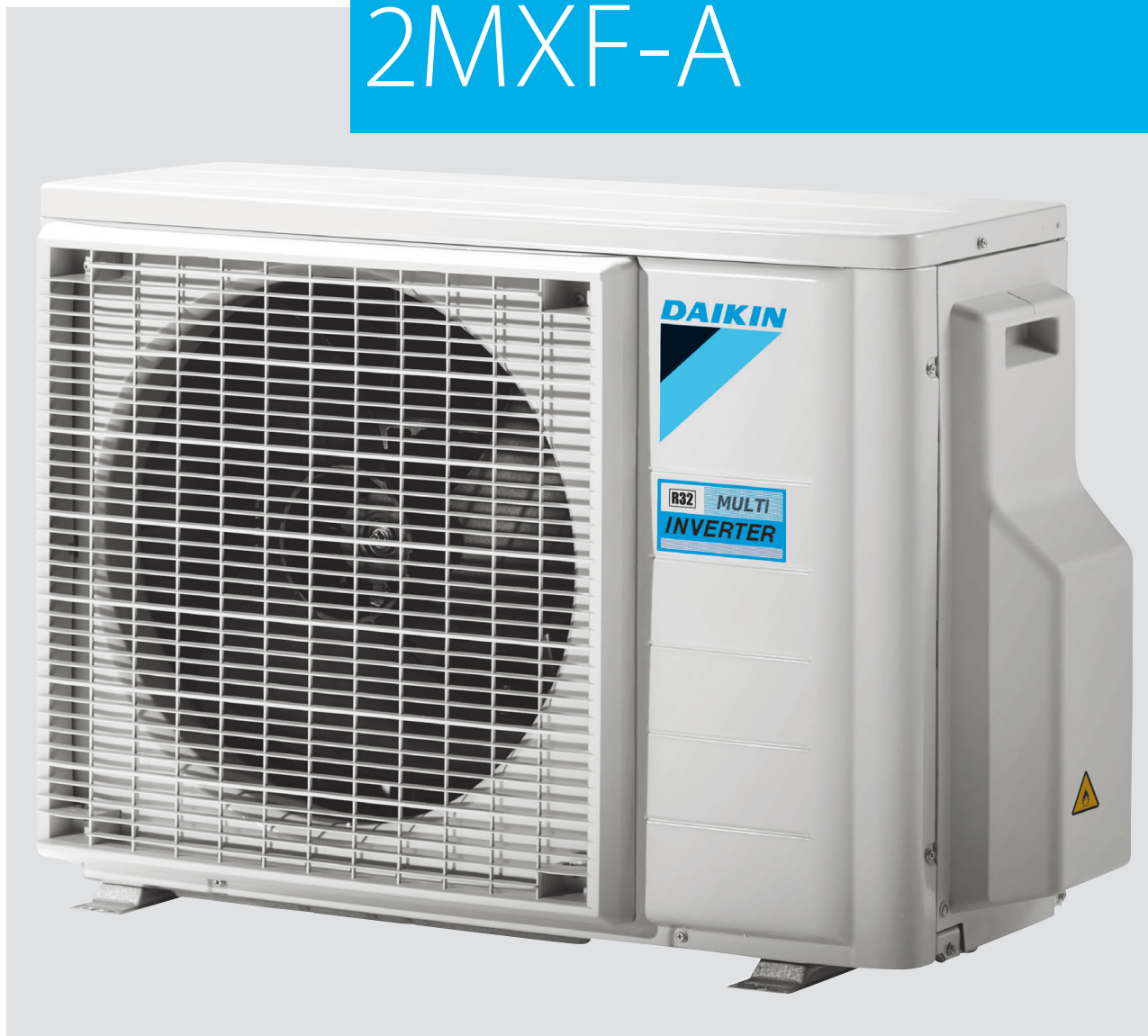


Aplicaciones de modelos
Multi Aire acondicionado
Datos técnicos
2MXF-A



- > 2MXF40A2V1B
- > 2MXF50A2V1B

Table of contents

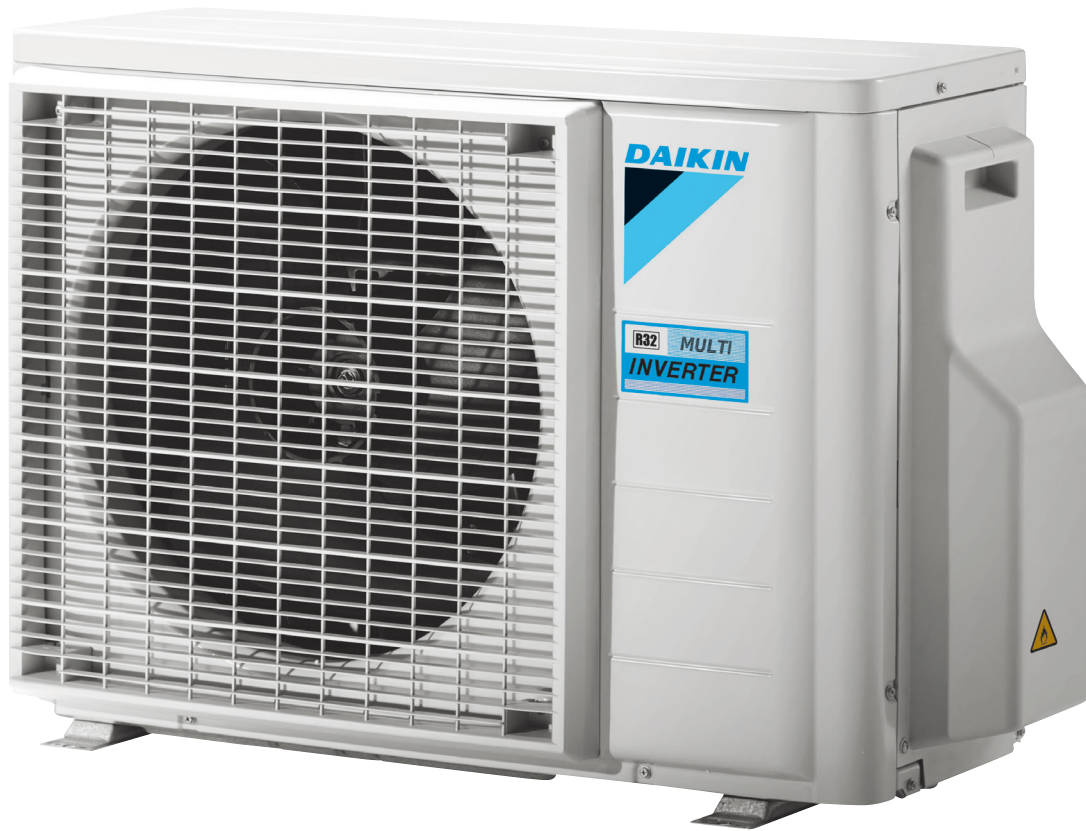
2MXF-A

1	Características	4
	2MXF-A	4
2	Especificaciones técnicas	5
3	Datos eléctricos	7
	Datos eléctricos	7
4	Tabla de combinaciones	8
	Tabla de combinaciones	8
5	Tablas de capacidad	9
	Leyenda de la tabla de capacidades	9
	Tablas de capacidades de refrigeración	10
	Tablas de capacidades de calefacción	13
6	Planos de dimensiones	14
	Planos de dimensiones	14
7	Centro de gravedad	15
	Centro de gravedad	15
8	Diagramas de tuberías	16
	Diagramas de tuberías	16
9	Diagramas de cableado	17
	Diagramas de cableado para sistemas monofásicos	17
10	Datos acústicos	18
	Espectro de presión sonora	18
11	Límites de funcionamiento	19
	Límites de funcionamiento	19

1 Características

1 - 1 2MXF-A

- › Valores de eficiencia estacional de hasta A+++ en refrigeración y de A++ en calefacción gracias a la tecnología actualizada y a la inteligencia integrada
- › Se pueden conectar hasta 2 unidades interiores a una sola unidad exterior Multi; todas las unidades interiores se controlan individualmente y no se tienen que instalar en la misma estancia o en el mismo momento
- › Elegir un producto R-32, reduce el impacto medioambiental en un 68% si se compara con el R-410A y se traduce directamente en una reducción del consumo energético gracias a su elevada eficiencia energética
- › Se pueden conectar varios tipos diferentes de unidades interiores: unidades de pared, unidades de cassette angular, unidades de conductos, etc.
- › Las unidades exteriores incorporan un compresor swing, famoso por el poco ruido que genera y su alta eficiencia energética



Inverter

2 Especificaciones técnicas

1 - 1 2MXF-A

Technical Specifications					2MXF40A	2MXF50A	
Casing	Color				Blanco marfil		
Dimensiones	Unidad	Altura	mm		550		
		Anchura	mm		765		
		Profundidad	mm		285		
	Unidad con embalaje	Altura	mm		614		
		Anchura	mm		900		
Profundidad		mm		357			
Peso	Unidad		kg	36	41		
	Unidad con embalaje		kg	38	43		
Compresor	Consumo	Refrigeración	Nom.	W	970	1,246	
		Calefacción	Nom.	W	981	1,372	
Intercambiador de calor	Longitud				805	810	
	Filas	Cantidad				2	
	Separación entre aletas				mm	150	
	Etapas	Cantidad				24	
	Passes	Quantity				3.2	
	Tube type				7.0 Hi-XD	8.1 Hi-XA	
	Diámetro de tubo		mm		7.0	8.1	
	Aleta	Tipo				Aleta WF	
	Tratamiento				Tratamiento anticorrosivo		
Ventilador	Type				Ventilador helicoidal		
	Sentido de descarga				Horizontal		
	Cantidad				1		
	Caudal de aire	Refrigeración	Alto	m ³ /min	36	37	
				cfm	1,271	1,306	
			Medium	m ³ /min	33	34	
				cfm	1,165	1,200	
	Funcionamiento silencioso	Calefacción	Alto	m ³ /min	32	34	
				cfm	1,130	1,200	
			Medium	m ³ /min	32	34	
				cfm	1,130	1,200	
	Funcionamiento silencioso	Calefacción	Alto	m ³ /min	18	22	
cfm				636	777		
Motor del ventilador	Cantidad				1		
	Model				LFD-280-23-8F		
	Potencia				W		
	Velocidad	Refrigeración	Alta	rpm	900	950	
			Media	rpm	840	890	
			Súper baja	rpm		500	
	Calefacción	Alta	rpm		820	890	
Súper baja		rpm		320	500		
Compresor	Cantidad				1		
	Model				1YC25GXD#C	2YC40JXD#C	
	Cantidad de aceite				cm ³	375	
	Tipo				Compresor swing herméticamente sellado		
	Potencia				W	800	
Tipo de aceite				FW68DA			
Operation range	Refrigeración	Ambiente	Mín.	°CDB	-10		
			Máx.	°CDB	46		
	Calefacción	Ambiente	Mín.	°CDB	-15		
			Máx.	°CDB	24		
Nivel de potencia sonora	Refrigeración				dBA		
	Calefacción				dBA		
Nivel de presión sonora	Refrigeración	Alto				dBA	
	Calefacción	Alto				dBA	
Refrigerante	Type				R-32		
	Carga				kg	0.88	
	Carga				TCO ₂ Eq	0.60	
	Control				Válvula de expansión		
	GWP				675		

2 Especificaciones técnicas

1 - 1 2MXF-A

2

Technical Specifications				2MXF40A	2MXF50A
Piping connections Liquid	Cantidad			2	
	Tipo			Conexión abocardada	
	OD	mm		6,4	
Gas	Cantidad		2	1	
	Tipo			Conexión abocardada	
	D.E.	mm		9,5	
Drenaje	Cantidad			1	
	Tipo			Junta de drenaje	
	OD	mm		16 (diámetro interno del tubo flexible de conexión)	
Gas 2	Cantidad		-	1	
	Tipo		-	Conexión abocardada	
	D.E.	mm	-	12,70	
Longitud de tubería	Máx.	Ud. ext. – Ud. int.	m	3 (1)	
				20 (1)	
	Sistema	Sin carga	m	20	
Additional refrigerant charge			kg/m	0,02 (para longitud de tubería superior a 20 m)	
Diferencia de nivel	Ud. int. – Máx.		m	15,0	
	Ud. ext.				
	Ud. int. – Ud. int.		m	7,5	
Aislamiento térmico				Tubos de líquido y de gas	
Longitud de tubería total	Sistema	Real	m	30,0	
Control de capacidad	Método			Variable (inverter)	

Standard accessories: Manual de instalación; Quantity: 1;

Standard accessories: Bolsa de tornillos; Quantity: 1;

Standard accessories: Tapón de drenaje; Quantity: 1;

Standard accessories: Conjunto reductor; Quantity: 1;

Electrical Specifications				2MXF40A	2MXF50A
Power supply	Phase			1~	
	Frecuencia		Hz	50	
	Voltage		V	220-230-240	
Conexiones de cableado	For power supply	Quantity		3	
		Remark		Cable de tierra incluido	
	For connection with indoor	Cantidad		4	
		Remark		Cable de tierra incluido	

(1)Para una habitación |

Consulte la ilustración por separado para el rango de funcionamiento |

Consulte en el plano independiente con los datos eléctricos. |

Contiene gases fluorados de efecto invernadero

3 Datos eléctricos

3 - 1 Datos eléctricos

2MXF-A

Unidad exterior	Suministro eléctrico			Unidades interioresRA (factor de seguridad de10%) Consulte la nota 5.		Otras unidades interiores (factor de seguridad de10%)		COMP		OFM	
	Nombre del modelo	Hz	Tensión	Rango de tensión	MCA	MFA	MCA	MFA	RHz	RLA	kW
2MXM40M3V1B 2MXM40M4V1B	50	220	MAX. 50Hz 264V MIN. 50Hz 198V	9,80	16	9,80	16	-	5,1	0,040	0,17
	50	230							5,3		
	50	240							5,6		
2MXM50M2V1B9 2MXM50M3V1B9	50	220	MAX. 50Hz 264V MIN. 50Hz 198V	12,94	16	13,27	16	-	5,9	0,042	0,18
	50	230							6,2		
	50	240							6,5		
2AMXM40M3V1B 2AMXM40M4V1B	50	220	MAX. 50Hz 264V MIN. 50Hz 198V	9,80	16	9,80	16	-	5,1	0,040	0,17
	50	230							5,3		
	50	240							5,6		
2AMXM50M3V1B 2AMXM50M4V1B	50	220	MAX. 50Hz 264V MIN. 50Hz 198V	12,94	16	13,27	16	-	5,9	0,042	0,18
	50	230							6,2		
	50	240							6,5		
2AMXF40A2V1B	50	220	MAX. 50Hz 264V MIN. 50Hz 198V	9,80	16	9,80	16	-	5,1	0,040	0,17
	50	230							5,3		
	50	240							5,6		
2AMXF50A2V1B	50	220	MAX. 50Hz 264V MIN. 50Hz 198V	12,83	16	12,83	16	-	5,9	0,042	0,18
	50	230							6,2		
	50	240							6,5		
2MXF40A2V1B	50	220	MAX. 50Hz 264V MIN. 50Hz 198V	9,80	16	9,80	16	-	5,1	0,040	0,17
	50	230							5,3		
	50	240							5,6		
2MXF50A2V1B	50	220	MAX. 50Hz 264V MIN. 50Hz 198V	12,83	16	12,83	16	-	5,9	0,042	0,18
	50	230							6,2		
	50	240							6,5		

Notas

- 1) RLA se basa en las siguientes condiciones.
Temperatura exterior 35°C DB
Temperatura interior 27°C DB / 19°C WB
- 2) Seleccione el tamaño del cable de acuerdo en AMC.
- 3) La tensión máxima permitida que se desequilibra entre fases es 2%.
- 4) En vez de un fusible, utilice un disyuntor de circuito.
- 5) Solo para unidades FVXM de montaje en pared

Símbolos

- MCA: Amperios de circuito mín. [A]
 MFA: Amperios de fusible máx. [A]
 RLA: Amperios de carga nominal [A]
 OFM: Motor del ventilador exterior
 RHz: Frecuencia de funcionamiento nominal [Hz]
 FLA: Amperaje con carga plena [A]
 kW: Potencia nominal del motor del ventilador [kW]

3D110207D

4 Tabla de combinaciones

4 - 1 Tabla de combinaciones

4

2MXF50A

Refrigeración (50Hz 230V)

Unidad exterior	Unidad interior	Capacidad de refrigeración [kW]		Capacidad total [kW]			Consumo [kW]			Corriente total [A]			Factor de potencia [%]
		Habitación A	Habitación B	Mínimo	Nominal	Máxima	Mínimo	Nominal	Máxima	Mínimo	Nominal	Máxima	
2MXF50A2V1B	2.0	2.00	---	1.40	2.00	2.60	0.31	0.47	0.69	1.53	2.25	3.37	89
	2.5	2.50	---	1.40	2.50	3.10	0.31	0.67	0.92	1.53	3.27	4.50	89
	3.5	3.50	---	1.40	3.50	4.00	0.31	1.09	1.42	1.53	5.32	6.85	89
	2.0+2.0	2.00	2.00	1.80	4.00	5.00	0.43	1.12	1.48	1.64	5.48	6.85	89
	2.0+2.5	2.00	2.50	1.80	4.50	5.10	0.44	1.27	1.51	1.64	6.22	7.05	89
	2.0+3.5	1.82	3.18	1.80	5.00	5.40	0.46	1.47	1.72	1.64	7.20	7.78	89
	2.5+2.5	2.50	2.50	1.80	5.00	5.30	0.46	1.48	1.64	1.64	7.25	7.69	89
	2.5+3.5	2.08	2.92	1.80	5.00	5.40	0.46	1.47	1.65	1.64	7.16	7.74	89
	3.5+3.5	2.50	2.50	1.80	5.00	5.40	0.45	1.45	1.63	1.64	7.08	7.65	89

(50Hz 230V) calefacción

Unidad exterior	Unidad interior	Capacidad de calefacción [kW]		Capacidad total [kW]			Consumo [kW]			Corriente total [A]			Factor de potencia [%]
		Habitación A	Habitación B	Mínimo	Nominal	Máxima	Mínimo	Nominal	Máxima	Mínimo	Nominal	Máxima	
2MXF50A2V1B	2.0	3.00	---	1.10	3.00	3.70	0.27	0.82	1.13	1.33	3.99	5.52	89
	2.5	3.40	---	1.10	3.40	4.10	0.25	0.99	1.34	1.23	4.81	6.54	89
	3.5	4.00	---	1.10	4.00	4.60	0.25	1.24	1.53	1.23	6.03	7.46	89
	2.0+2.0	2.60	2.60	1.20	5.20	5.70	0.30	1.40	1.53	1.12	6.84	7.50	89
	2.0+2.5	2.49	3.11	1.20	5.60	5.80	0.30	1.50	1.55	1.12	7.34	7.61	89
	2.0+3.5	2.04	3.56	1.20	5.60	5.90	0.30	1.49	1.56	1.23	7.31	7.71	89
	2.5+2.5	2.80	2.80	1.20	5.60	5.80	0.30	1.51	1.55	1.12	7.38	7.65	89
	2.5+3.5	2.33	3.27	1.20	5.60	6.00	0.31	1.48	1.59	1.23	7.24	7.76	89
	3.5+3.5	2.80	2.80	1.30	5.60	6.10	0.33	1.47	1.61	1.23	7.19	7.84	89

Notas

- La capacidad total de cada unidad interior conectada es de hasta 7.0kW.
- Los valores anteriores corresponden a la conexión con los siguientes tipos de unidad interior:
Clase 2.0, 2.5, 3.5 kW
Serie FTXF-A, FTXF-B de instalación mural
- Estas unidades interiores solo pueden utilizarse en una configuración de unidades múltiples.
- Condiciones de capacidad de refrigeración
Temperatura interior 27°C DB / 19°C WB
Temperatura exterior 35°C DB
- Condiciones de capacidad de calefacción
Temperatura interior 20°C DB
Temperatura exterior 7°C DB / 6°C WB

3D126693A

2MXF40A

Refrigeración (50Hz 230V)

Unidad exterior	Unidad interior	Capacidad de refrigeración [kW]		Capacidad total [kW]			Consumo [kW]			Corriente total [A]			Factor de potencia [%]
		Habitación A	Habitación B	Mínimo	Nominal	Máxima	Mínimo	Nominal	Máxima	Mínimo	Nominal	Máxima	
2MXF40A2V1B	2.0	2.00	---	1.30	2.00	2.40	0.33	0.44	0.57	1.78	2.38	3.09	79
	2.5	2.50	---	1.30	2.50	3.00	0.33	0.61	0.80	1.78	3.33	4.40	79
	3.5	3.50	---	1.30	3.50	4.00	0.33	1.04	1.35	1.78	5.71	7.38	79
	2.0+2.0	2.00	2.00	1.50	4.00	4.20	0.30	1.02	1.20	1.67	5.64	5.93	79
	2.0+2.5	1.78	2.22	1.50	4.00	4.30	0.30	1.01	1.20	1.67	5.57	6.02	79
	2.0+3.5	1.45	2.55	1.50	4.00	4.50	0.30	0.99	1.29	1.67	5.46	6.24	79
	2.5+2.5	2.00	2.00	1.50	4.00	4.40	0.30	1.00	1.25	1.67	5.51	6.13	79
	2.5+3.5	1.67	2.33	1.50	4.00	4.60	0.30	0.98	1.28	1.67	5.40	6.32	79

(50Hz 230V) calefacción

Unidad exterior	Unidad interior	Capacidad de calefacción [kW]		Capacidad total [kW]			Consumo [kW]			Corriente total [A]			Factor de potencia [%]
		Habitación A	Habitación B	Mínimo	Nominal	Máxima	Mínimo	Nominal	Máxima	Mínimo	Nominal	Máxima	
2MXF40A2V1B	2.0	3.00	---	1.00	3.00	3.70	0.26	0.83	1.26	1.43	4.52	6.89	79
	2.5	3.40	---	1.00	3.40	4.10	0.26	1.02	1.50	1.43	5.59	8.20	79
	3.5	3.80	---	1.00	3.80	4.40	0.26	1.28	1.73	1.43	7.35	9.51	79
	2.0+2.0	2.10	2.10	1.30	4.20	4.60	0.24	1.02	1.14	1.31	5.64	6.18	79
	2.0+2.5	1.87	2.33	1.30	4.20	4.70	0.24	1.01	1.16	1.31	5.59	6.26	79
	2.0+3.5	1.53	2.67	1.30	4.20	4.80	0.24	0.99	1.16	1.31	5.48	6.27	79
	2.5+2.5	2.10	2.10	1.30	4.20	4.70	0.24	1.00	1.14	1.31	5.53	6.19	79
	2.5+3.5	1.75	2.45	1.30	4.20	4.80	0.24	0.98	1.14	1.31	5.42	6.20	79

Notas

- La capacidad total de cada unidad interior conectada es de hasta 6.0kW.
- Los valores anteriores corresponden a la conexión con los siguientes tipos de unidad interior:
Clase 2.0, 2.5, 3.5 kW
Serie FTXF-A, FTXF-B de instalación mural
- Estas unidades interiores solo pueden utilizarse en una configuración de unidades múltiples.
- Condiciones de capacidad de refrigeración
Temperatura interior 27°C DB / 19°C WB
Temperatura exterior 35°C DB
- Condiciones de capacidad de calefacción
Temperatura interior 20°C DB
Temperatura exterior 7°C DB / 6°C WB

3D126692A
8

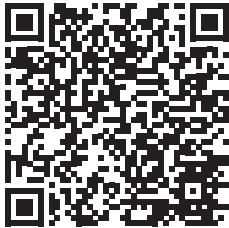
5 Tablas de capacidad

5 - 1 Leyenda de la tabla de capacidades

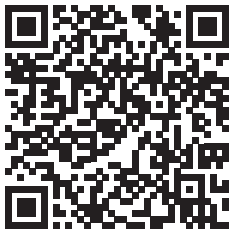
Para poder satisfacer más requisitos en lo que al acceso rápido a datos en el formato necesario se refiere, hemos desarrollado una herramienta para consultar las tablas de capacidad.

A continuación, puede encontrar el enlace a la base de datos de tablas de capacidad y a una descripción general de la herramientas de las que disponemos para ayudarle a seleccionar el producto correcto.

- **Base de datos de tabla de capacidad:** le permite encontrar y exportar rápidamente la información sobre capacidad según el modelo de la unidad, la temperatura de refrigerante y la relación de conexión.
- Puede acceder al visor de tablas de capacidad aquí:
https://my.daikin.eu/content/denv/en_US/home/applications/software-finder/capacity-table-viewer.html



- Aquí puede encontrar una descripción general de **todas las herramientas de software** que ofrecemos:
https://my.daikin.eu/denv/en_US/home/applications/software-finder.html



5 Tablas de capacidad

5 - 2 Tablas de capacidades de refrigeración

5

2MXF50A

Refrigeración (50Hz 230V)

①	②	Temperatura de aire interior [°C WB]																																																																																																																																																																									
		14°C			16°C			18°C			19°C			22°C			24°C																																																																																																																																																										
		TC	PI	TC	PI	TC	PI	TC	PI	TC	PI	TC	PI	TC	PI	TC	PI	TC	PI																																																																																																																																																								
2.0+3.5	10.0	6.04	1.30	6.28	1.32	6.53	1.35	6.66	1.36	7.03	1.39	7.28	1.44	12.0	5.93	1.32	6.18	1.35	6.43	1.37	6.56	1.39	6.93	1.41	7.18	1.44	15.0	5.78	1.36	6.03	1.39	6.28	1.40	6.41	1.41	6.78	1.45	7.03	1.48	18.0	5.63	1.39	5.88	1.42	6.13	1.44	6.25	1.46	6.63	1.50	6.88	1.52	20.0	5.53	1.42	5.78	1.45	6.03	1.47	6.15	1.49	6.53	1.51	6.78	1.54	22.0	5.43	1.45	5.68	1.48	5.93	1.50	6.05	1.52	6.43	1.55	6.68	1.57	25.0	5.28	1.50	5.53	1.53	5.78	1.54	5.90	1.55	6.28	1.59	6.52	1.62	28.0	5.13	1.54	5.38	1.57	5.63	1.59	5.75	1.60	6.13	1.64	6.37	1.66	32.0	4.93	1.61	5.18	1.64	5.43	1.66	5.55	1.67	5.92	1.70	6.17	1.73	35.0	4.78	1.66	5.03	1.68	5.28	1.71	5.40	1.72	5.77	1.76	6.02	1.79	40.0	4.53	1.76	4.78	1.78	5.02	1.80	5.15	1.81	5.52	1.85	5.77	1.88	43.0	4.38	1.81	4.62	1.84	5.87	1.86	5.00	1.87	5.37	1.91	5.62	1.93	46.0	4.22	1.88	4.47	1.90	4.72	1.93	4.85	1.93	5.22	1.97	5.47	1.99		
	2.5+2.5	10.0	5.92	1.24	6.17	1.26	6.41	1.28	6.53	1.29	6.90	1.33	7.14	1.37	12.0	5.82	1.26	6.07	1.28	6.31	1.30	6.44	1.32	6.80	1.35	7.05	1.37	15.0	5.68	1.29	5.92	1.32	6.17	1.34	6.29	1.35	6.65	1.39	6.90	1.41	18.0	5.53	1.33	5.77	1.35	6.02	1.38	6.14	1.39	6.51	1.43	6.75	1.44	20.0	5.43	1.35	5.67	1.38	5.92	1.40	6.04	1.42	6.41	1.45	6.65	1.47	22.0	5.33	1.38	5.58	1.41	5.82	1.43	5.94	1.44	6.31	1.48	6.55	1.50	25.0	5.18	1.43	5.43	1.45	5.67	1.47	5.79	1.49	6.16	1.51	6.40	1.54	28.0	5.04	1.47	5.28	1.50	5.52	1.51	5.65	1.53	6.01	1.56	6.26	1.59	32.0	4.84	1.53	5.08	1.56	5.33	1.58	5.45	1.60	5.81	1.62	6.06	1.65	35.0	4.69	1.59	4.93	1.60	5.18	1.63	5.30	1.64	5.67	1.68	5.91	1.70	40.0	4.44	1.68	4.69	1.69	4.93	1.73	5.05	1.73	5.42	1.77	5.66	1.78	43.0	4.29	1.73	4.54	1.75	4.78	1.77	4.91	1.78	5.27	1.82	5.52	1.85	46.0	4.15	1.78	4.39	1.81	4.63	1.84	4.76	1.85	5.12	1.88	5.37	1.90	
		2.5+3.5	10.0	6.04	1.24	6.28	1.27	6.53	1.29	6.66	1.30	7.03	1.34	7.28	1.39	12.0	5.93	1.27	6.19	1.29	6.43	1.31	6.56	1.33	6.93	1.36	7.18	1.39	15.0	5.78	1.30	6.03	1.33	6.28	1.34	6.40	1.36	6.77	1.39	7.03	1.42	18.0	5.64	1.34	5.88	1.36	6.13	1.39	6.25	1.39	6.63	1.43	6.87	1.46	20.0	5.53	1.37	5.78	1.39	6.03	1.41	6.16	1.42	6.53	1.45	6.77	1.48	22.0	5.43	1.40	5.68	1.41	5.93	1.44	6.06	1.46	6.43	1.49	6.68	1.51	25.0	5.28	1.44	5.53	1.45	5.78	1.48	5.90	1.50	6.27	1.53	6.53	1.56	28.0	5.13	1.48	5.38	1.51	5.63	1.52	5.75	1.54	6.13	1.58	6.37	1.60	32.0	4.93	1.54	5.17	1.57	5.43	1.59	5.55	1.60	5.92	1.63	6.18	1.66	35.0	4.78	1.59	5.03	1.62	5.27	1.64	5.40	1.65	5.77	1.69	6.02	1.71	40.0	4.53	1.69	4.77	1.71	5.03	1.73	5.14	1.75	5.52	1.78	5.77	1.80	43.0	4.38	1.74	4.62	1.76	4.87	1.79	5.00	1.80	5.37	1.83	5.62	1.86	46.0	4.22	1.80	4.48	1.82	4.72	1.85	4.85	1.86	5.22	1.89	5.47	1.92

①	②	Temperatura de aire interior [°C WB]																																																																																																																																																																							
		14°C			16°C			18°C			19°C			22°C			24°C																																																																																																																																																								
		TC	PI	TC	PI	TC	PI	TC	PI	TC	PI	TC	PI	TC	PI	TC	PI																																																																																																																																																								
3.5+3.5	10.0	6.04	1.23	6.28	1.25	6.53	1.27	6.66	1.29	7.03	1.31	7.28	1.36	12.0	5.93	1.25	6.18	1.27	6.43	1.30	6.56	1.30	6.93	1.34	7.18	1.36	15.0	5.78	1.29	6.03	1.30	6.28	1.33	6.41	1.34	6.78	1.38	7.03	1.40	18.0	5.63	1.33	5.88	1.34	6.13	1.37	6.25	1.38	6.63	1.42	6.88	1.44	20.0	5.53	1.34	5.78	1.37	6.03	1.39	6.15	1.41	6.53	1.43	6.78	1.46	22.0	5.43	1.37	5.68	1.40	5.93	1.42	6.05	1.44	6.43	1.46	6.68	1.49	25.0	5.28	1.42	5.53	1.43	5.78	1.46	5.90	1.47	6.28	1.51	6.52	1.53	28.0	5.13	1.46	5.38	1.48	5.63	1.51	5.75	1.52	6.13	1.56	6.37	1.57	32.0	4.93	1.53	5.18	1.54	5.43	1.57	5.55	1.58	5.92	1.61	6.17	1.64	35.0	4.78	1.57	5.03	1.59	5.28	1.62	5.40	1.63	5.77	1.67	6.02	1.68	40.0	4.53	1.65	4.78	1.68	5.02	1.70	5.15	1.72	5.52	1.75	5.77	1.78	43.0	4.38	1.72	4.62	1.74	4.87	1.76	5.00	1.78	5.37	1.80	5.62	1.83	46.0	4.22	1.78	4.47	1.79	4.72	1.82	4.85	1.83	5.22	1.87	5.47	1.89

Simbolos

- TC: Capacidad total [kW]
- PI: Consumo [kW]
- ①: Combinaciones de unidades interiores
- ②: Temperatura exterior [°C DB]

Notas

- Las capacidades se basan en las siguientes condiciones:
Longitud de tubería de refrigerante correspondiente: 5 m
Diferencia de nivel: 0m
- Las celdas en negrita indican las condiciones estándar.
- Los valores anteriores corresponden a la conexión con los siguientes tipos de unidad interior:
Clase 2.0, 2.5, 3.5 kW
Serie FTXF-A, FTXF-B de instalación mural

3D126703A

2MXF50A

Refrigeración (50Hz 230V)

①	②	Temperatura de aire interior [°C WB]																																																																																																																																																																								
		14°C			16°C			18°C			19°C			22°C			24°C																																																																																																																																																									
		TC	PI	TC	PI	TC	PI	TC	PI	TC	PI	TC	PI	TC	PI	TC	PI																																																																																																																																																									
2.0	10.0	2.91	0.50	3.03	0.51	3.15	0.52	3.21	0.52	3.38	0.54	3.50	0.56	12.0	2.86	0.51	2.98	0.52	3.10	0.52	3.16	0.54	3.34	0.55	3.46	0.56	15.0	2.78	0.52	2.90	0.54	3.02	0.55	3.08	0.55	3.26	0.57	3.38	0.58	18.0	2.71	0.55	2.83	0.55	2.95	0.56	3.01	0.57	3.19	0.58	3.31	0.59	20.0	2.66	0.56	2.78	0.57	2.90	0.57	0.00	0.58	3.14	0.59	3.26	0.61	22.0	2.62	0.57	2.74	0.58	2.85	0.59	2.91	0.59	3.09	0.61	3.21	0.62	25.0	2.54	0.58	2.66	0.59	2.78	0.61	2.84	0.62	3.02	0.63	3.14	0.64	28.0	2.47	0.61	2.59	0.62	2.71	0.63	2.77	0.64	2.95	0.65	3.07	0.67	32.0	2.37	0.64	2.49	0.65	2.61	0.67	2.67	0.67	2.85	0.68	2.97	0.69	35.0	2.30	0.67	2.42	0.68	2.54	0.69	2.60	0.69	2.78	0.70	2.90	0.71	40.0	2.18	0.70	2.30	0.71	2.42	0.73	2.48	0.74	2.66	0.75	2.78	0.76	43.0	2.13	0.74	2.23	0.74	2.35	0.75	2.41	0.76	2.59	0.77	2.71	0.79	46.0	2.05	0.76	2.15	0.77	2.27	0.79	2.33	0.79	2.51	0.81	2.63	0.82	
	2.5	10.0	3.47	0.65	3.61	0.66	3.76	0.69	3.83	0.69	4.02	0.69	4.27	0.73	12.0	3.41	0.66	3.55	0.68	3.70	0.68	3.77	0.69	3.98	0.71	4.13	0.73	15.0	3.31	0.68	3.46	0.69	3.60	0.71	3.67	0.71	3.89	0.74	4.03	0.76	18.0	3.23	0.71	3.37	0.71	3.52	0.73	3.59	0.74	3.80	0.76	3.95	0.77	20.0	3.17	0.73	3.31	0.74	3.46	0.74	3.53	0.76	3.74	0.77	3.89	0.79	22.0	3.12	0.74	3.27	0.76	3.40	0.77	3.47	0.77	3.68	0.79	3.83	0.80	25.0	3.03	0.76	3.17	0.77	3.31	0.79	3.39	0.80	3.60	0.82	3.74	0.84	28.0	2.95	0.79	3.09	0.80	3.23	0.82	3.30	0.84	3.52	0.85	3.66	0.87	32.0	2.83	0.84	2.97	0.85	3.11	0.87	3.18	0.87	3.40	0.88	3.54	0.90	35.0	2.74	0.87	2.89	0.88	3.03	0.90	3.10	0.92	3.31	0.92	3.46	0.93	40.0	2.60	0.92	2.74	0.93	2.89	0.95	2.96	0.96	3.17	0.98	3.31	1.00	43.0	2.52	0.96	2.66	0.96	2.80	0.98	2.87	1.00	3.09	1.01	3.23	1.03	46.0	2.42	1.00	2.56	1.01	2.71	1.03	2.78	1.03	2.99	1.06	3.14	1.07
		3.5	10.0	4.48	1.01	4.65	1.03	4.85	1.06	4.94	1.06	5.20	1.08	5.38	1.13	12.0	4.40	1.03	4.58	1.06	4.77	1.06	4.86	1.08	5.14	1.11	5.32	1.13	15.0	4.28	1.06	4.46	1.08	4.65	1.11	4.74	1.11	5.02	1.16	5.20	1.18	18.0	4.17	1.11	4.35	1.11	4.54	1.13	4.63	1.16	4.91	1.18	5.09	1.20	20.0	4.09	1.13	4.28	1.16	4.46	1.16	4.55	1.18	4.83	1.20	5.02	1.23	22.0	4.03	1.16	4.22	1.18	4.38	1.20	4.48	1.20	4.75	1.23	4.94	1.25	25.0	3.91	1.18	4.09	1.20	4.28	1.23	4.37	1.25	4.65	1.28	4.83	1.30	28.0	3.80	1.23	3.98	1.25	4.17	1.28	4.26	1.30	4.54	1.33	4.72	1.35	32.0	3.65	1.30	3.83	1.33	4.02	1.35	4.11	1.35	4.38	1.38	4.57	1.40	35.0	3.54	1.35	3.72	1.38	3.91	1.40	4.00	1.42	4.28	1.42	4.46	1.45	40.0	3.35	1.42	3.54	1.45	3.72	1.47	3.82	1.50	4.09	1.52	4.28	1.55	43.0	3.25	1.50	3.43	1.50	3.62	1.52	3.71	1.55	3.98	1.57	4.17	1.6												

5 Tablas de capacidad

5 - 2 Tablas de capacidades de refrigeración

2MXF40A

Refrigeración (50Hz 230V)

①	②	Temperatura de aire interior [°C WB]											
		14°C		16°C		18°C		19°C		22°C		24°C	
		TC	PI	TC	PI	TC	PI	TC	PI	TC	PI	TC	PI
		kW											
2.0+3.5	10,0	4,99	0,94	5,19	0,94	5,38	0,96	5,48	0,97	5,77	0,94	5,96	1,02
	12,0	4,87	0,94	5,11	0,96	5,30	0,98	5,40	0,99	5,69	0,95	5,88	1,03
	15,0	4,75	0,97	4,99	0,99	5,19	1,01	5,28	1,01	5,57	0,98	5,77	1,06
	18,0	4,63	1,00	4,87	1,02	5,07	1,03	5,16	1,04	5,46	1,01	5,65	1,09
	20,0	4,55	1,02	4,80	1,04	4,99	1,06	5,09	1,06	5,38	1,03	5,57	1,11
	22,0	4,47	1,04	4,72	1,06	4,91	1,08	5,01	1,09	5,30	1,05	5,49	1,13
	25,0	4,36	1,07	4,60	1,09	4,79	1,11	4,89	1,12	5,18	1,09	5,37	1,16
	28,0	4,24	1,11	4,48	1,13	4,63	1,14	4,77	1,15	5,06	1,12	5,26	1,20
	32,0	4,08	1,16	4,28	1,18	4,47	1,19	4,57	1,20	4,91	1,17	5,10	1,25
	35,0	3,97	1,19	4,16	1,20	4,35	1,22	4,50	1,29	4,79	1,21	4,98	1,29
	40,0	3,77	1,22	3,96	1,23	4,16	1,25	4,25	1,26	4,59	1,23	4,79	1,30
	43,0	3,65	1,26	3,85	1,28	4,04	1,29	4,14	1,30	4,48	1,27	4,67	1,35
	46,0	3,59	1,35	3,78	1,37	3,92	1,39	3,97	1,40	4,23	1,43	4,38	1,43
2.5+2.5	10,0	4,89	0,88	5,09	0,90	5,28	0,92	5,37	0,93	5,64	0,97	5,85	0,99
	12,0	4,81	0,90	5,01	0,92	5,18	0,94	5,29	0,95	5,55	0,99	5,77	1,01
	15,0	4,68	0,93	4,88	0,96	5,05	0,98	5,16	0,99	5,42	1,02	5,64	1,04
	18,0	4,55	0,97	4,75	0,99	4,92	1,01	5,03	1,02	5,30	1,05	5,51	1,07
	20,0	4,46	0,99	4,66	1,01	4,84	1,03	4,94	1,04	5,21	1,08	5,42	1,10
	22,0	4,38	1,02	4,58	1,04	4,75	1,06	4,86	1,07	5,12	1,10	5,34	1,12
	25,0	4,25	1,06	4,45	1,08	4,62	1,10	4,73	1,11	5,00	1,14	5,21	1,16
	28,0	4,12	1,10	4,32	1,12	4,49	1,14	4,60	1,15	4,87	1,18	5,08	1,20
	32,0	3,95	1,15	4,15	1,17	4,32	1,20	4,43	1,21	4,70	1,24	4,91	1,26
	35,0	3,82	1,19	4,02	1,21	4,19	1,23	4,40	1,25	4,57	1,28	4,78	1,30
	40,0	3,61	1,23	3,81	1,25	3,98	1,27	4,19	1,28	4,35	1,31	4,57	1,33
	43,0	3,48	1,28	3,68	1,30	3,85	1,32	4,06	1,33	4,23	1,36	4,44	1,39
	46,0	3,11	1,19	3,26	1,19	3,37	1,19	3,55	1,19	3,62	1,19	3,76	1,19
2.5+3.5	10,0	5,14	0,91	5,35	0,93	5,58	0,95	5,67	0,96	5,99	1,00	6,20	1,02
	12,0	5,06	0,93	5,27	0,95	5,48	0,97	5,59	0,98	5,90	1,02	6,12	1,04
	15,0	4,93	0,96	5,14	0,99	5,35	1,01	5,46	1,02	5,77	1,05	5,99	1,07
	18,0	4,80	1,00	5,01	1,02	5,22	1,04	5,33	1,05	5,65	1,08	5,86	1,10
	20,0	4,71	1,02	4,92	1,04	5,14	1,06	5,24	1,07	5,56	1,11	5,77	1,13
	22,0	4,63	1,05	4,84	1,07	5,05	1,09	5,16	1,10	5,47	1,13	5,69	1,15
	25,0	4,50	1,09	4,71	1,11	4,92	1,13	5,03	1,14	5,35	1,17	5,56	1,19
	28,0	4,37	1,13	4,58	1,15	4,79	1,17	4,90	1,18	5,22	1,21	5,43	1,23
	32,0	4,20	1,18	4,41	1,20	4,62	1,23	4,73	1,24	5,05	1,27	5,26	1,29
	35,0	4,07	1,23	4,28	1,25	4,49	1,27	4,60	1,28	4,92	1,31	5,13	1,33
	40,0	3,86	1,31	4,07	1,33	4,28	1,35	4,39	1,36	4,70	1,39	4,92	1,41
	43,0	3,73	1,36	3,94	1,38	4,15	1,40	4,26	1,41	4,58	1,44	4,79	1,47
	46,0	3,36	1,27	3,52	1,27	3,67	1,27	3,75	1,27	3,97	1,27	4,11	1,27

Símbolos

TC: Capacidad total [kW]

PI: Consumo [kW]

①: Combinaciones de unidades interiores

②: Temperatura exterior [°C DB]

Notas

- Las capacidades se basan en las siguientes condiciones:
Longitud de tubería de refrigerante correspondiente: 5 m
Diferencia de nivel: 0m
- Las celdas en negrita indican las condiciones estándar.
- Los valores anteriores corresponden a la conexión con los siguientes tipos de unidad interior:
Clase 2.0, 2.5, 3.5 kW
Serie FTXF-A, FTXF-B de instalación mural

3D126700A

5 Tablas de capacidad

5 - 2 Tablas de capacidades de refrigeración

5

2MXF40A

Refrigeración (50Hz 230V)

①	②	Temperatura de aire interior [°C WB]											
		14°C		16°C		18°C		19°C		22°C		24°C	
		TC	PI	TC	PI	TC	PI	TC	PI	TC	PI	TC	PI
2.0	10.0	2.68	0.41	2.79	0.42	2.90	0.43	2.96	0.42	3.12	0.45	3.24	0.46
	12.0	2.64	0.42	2.75	0.43	2.86	0.44	2.91	0.43	3.08	0.46	3.19	0.45
	15.0	2.57	0.43	2.68	0.44	2.79	0.46	2.85	0.45	3.01	0.47	3.12	0.48
	18.0	2.50	0.44	2.61	0.46	2.72	0.47	2.78	0.47	2.95	0.48	3.06	0.49
	20.0	2.46	0.46	2.57	0.47	2.68	0.48	2.74	0.48	2.90	0.49	3.01	0.50
	22.0	2.41	0.47	2.52	0.48	2.64	0.49	2.69	0.49	2.86	0.50	2.97	0.51
	25.0	2.35	0.50	2.46	0.49	2.57	0.50	2.62	0.51	2.79	0.52	2.90	0.53
	28.0	2.28	0.50	2.39	0.51	2.50	0.52	2.56	0.53	2.72	0.54	2.83	0.55
	32.0	2.19	0.53	2.30	0.54	2.41	0.55	2.47	0.55	2.63	0.56	2.74	0.57
	35.0	2.12	0.55	2.23	0.56	2.34	0.57	2.40	0.57	2.57	0.58	2.68	0.59
	40.0	2.01	0.58	2.12	0.59	2.23	0.60	2.29	0.61	2.45	0.62	2.56	0.63
	43.0	1.94	0.60	2.06	0.61	2.17	0.62	2.22	0.63	2.39	0.64	2.50	0.66
46.0	1.88	0.63	1.99	0.64	2.10	0.65	2.15	0.65	2.32	0.66	2.43	0.66	
2.5	10.0	3.28	0.57	3.39	0.58	3.50	0.60	3.56	0.63	3.72	0.66	3.84	0.67
	12.0	3.24	0.58	3.35	0.60	3.46	0.62	3.51	0.65	3.68	0.67	3.79	0.68
	15.0	3.17	0.61	3.28	0.63	3.39	0.65	3.45	0.67	3.61	0.68	3.72	0.69
	18.0	3.10	0.65	3.21	0.67	3.32	0.68	3.38	0.68	3.55	0.69	3.66	0.70
	20.0	3.06	0.67	3.17	0.68	3.28	0.69	3.34	0.69	3.50	0.70	3.61	0.71
	22.0	3.01	0.68	3.12	0.69	3.24	0.70	3.29	0.70	3.46	0.71	3.57	0.72
	25.0	2.95	0.69	3.06	0.70	3.17	0.71	3.22	0.72	3.39	0.73	3.50	0.74
	28.0	2.88	0.71	2.99	0.72	3.10	0.73	3.16	0.74	3.32	0.75	3.43	0.76
	32.0	2.79	0.74	2.90	0.75	3.01	0.76	3.08	0.76	3.23	0.77	3.34	0.78
	35.0	2.72	0.76	2.83	0.77	2.94	0.78	3.00	0.80	3.17	0.79	3.28	0.80
	40.0	2.61	0.79	2.72	0.80	2.83	0.81	2.89	0.82	3.05	0.83	3.16	0.84
	43.0	2.54	0.81	2.66	0.82	2.77	0.83	2.82	0.84	2.99	0.85	3.10	0.86
46.0	2.48	0.84	2.59	0.85	2.70	0.86	2.75	0.88	2.92	0.90	3.03	0.91	
3.5	10.0	4.53	0.88	4.65	0.97	4.84	0.99	4.93	1.00	5.21	1.04	5.39	1.06
	12.0	4.46	0.91	4.58	0.99	4.76	1.01	4.86	1.02	5.13	1.06	5.32	1.08
	15.0	4.35	0.95	4.47	1.02	4.65	1.05	4.75	1.06	5.02	1.09	5.21	1.11
	18.0	4.24	1.00	4.36	1.06	4.54	1.08	4.63	1.09	4.91	1.12	5.09	1.15
	20.0	4.13	1.04	4.28	1.08	4.47	1.11	4.56	1.12	4.84	1.15	5.02	1.17
	22.0	4.02	1.08	4.21	1.11	4.39	1.13	4.48	1.14	4.76	1.17	4.94	1.20
	25.0	3.91	1.13	4.10	1.15	4.28	1.17	4.37	1.18	4.65	1.21	4.83	1.24
	28.0	3.80	1.17	3.98	1.19	4.17	1.21	4.26	1.22	4.54	1.26	4.72	1.28
	32.0	3.65	1.23	3.84	1.25	4.02	1.27	4.11	1.28	4.39	1.32	4.57	1.34
	35.0	3.54	1.28	3.72	1.30	3.91	1.32	4.00	1.35	4.28	1.36	4.46	1.39
	40.0	3.35	1.36	3.54	1.38	3.72	1.40	3.81	1.41	4.09	1.45	4.27	1.47
	43.0	3.24	1.41	3.43	1.44	3.61	1.46	3.70	1.47	3.95	1.47	4.08	1.47
46.0	2.87	1.27	3.01	1.27	3.14	1.27	3.21	1.27	3.50	1.27	3.62	1.27	

①	②	Temperatura de aire interior [°C WB]											
		14°C		16°C		18°C		19°C		22°C		24°C	
		TC	PI	TC	PI	TC	PI	TC	PI	TC	PI	TC	PI
2.0+2.0	10.0	4.69	0.84	4.89	0.85	5.08	0.87	5.18	0.88	5.47	0.91	5.66	0.93
	12.0	4.62	0.85	4.81	0.87	5.00	0.89	5.10	0.90	5.39	0.92	5.58	0.94
	15.0	4.50	0.88	4.69	0.90	4.89	0.92	4.98	0.92	5.27	0.95	5.47	0.97
	18.0	4.38	0.91	4.57	0.93	4.77	0.94	4.86	0.95	5.16	0.98	5.35	1.00
	20.0	4.30	0.93	4.50	0.95	4.69	0.97	4.79	0.97	5.08	1.00	5.27	1.02
	22.0	4.22	0.95	4.42	0.97	4.61	0.99	4.71	1.00	5.00	1.02	5.19	1.04
	25.0	4.11	0.98	4.30	1.00	4.49	1.02	4.59	1.03	4.88	1.06	5.07	1.07
	28.0	3.99	1.02	4.18	1.04	4.38	1.05	4.47	1.06	4.76	1.09	4.96	1.11
	32.0	3.83	1.07	4.03	1.09	4.22	1.10	4.32	1.11	4.61	1.14	4.80	1.16
	35.0	3.72	1.10	3.91	1.11	4.10	1.13	4.20	1.20	4.49	1.18	4.68	1.20
	40.0	3.52	1.13	3.71	1.14	3.91	1.16	4.00	1.17	4.29	1.20	4.49	1.21
	43.0	3.40	1.17	3.60	1.19	3.79	1.20	3.89	1.21	4.18	1.24	4.37	1.26
46.0	3.29	1.22	3.48	1.24	3.67	1.27	3.77	1.28	4.05	1.30	4.20	1.30	
2.0+2.5	10.0	4.79	0.84	4.99	0.85	5.18	0.87	5.28	0.88	5.57	0.91	5.76	0.93
	12.0	4.72	0.85	4.91	0.87	5.10	0.89	5.20	0.90	5.49	0.92	5.68	0.94
	15.0	4.60	0.88	4.79	0.90	4.99	0.92	5.08	0.92	5.37	0.95	5.57	0.97
	18.0	4.48	0.91	4.67	0.93	4.87	0.94	4.96	0.95	5.26	0.98	5.45	1.00
	20.0	4.40	0.93	4.60	0.95	4.79	0.97	4.89	0.97	5.18	1.00	5.37	1.02
	22.0	4.32	0.95	4.52	0.97	4.71	0.99	4.81	1.00	5.10	1.02	5.29	1.04
	25.0	4.21	0.98	4.40	1.00	4.59	1.02	4.69	1.03	4.98	1.06	5.17	1.07
	28.0	4.09	1.02	4.28	1.04	4.48	1.05	4.57	1.06	4.86	1.09	5.06	1.11
	32.0	3.93	1.07	4.13	1.09	4.32	1.10	4.42	1.11	4.71	1.14	4.90	1.16
	35.0	3.82	1.10	4.01	1.11	4.20	1.13	4.30	1.20	4.59	1.18	4.78	1.20
	40.0	3.62	1.13	3.81	1.14	4.01	1.16	4.10	1.17	4.39	1.20	4.59	1.21
	43.0	3.50	1.17	3.70	1.19	3.89	1.20	3.99	1.21	4.28	1.24	4.47	1.26
46.0	3.39	1.22	3.58	1.24	3.77	1.27	3.87	1.28	4.15	1.30	4.30	1.30	

Símbolos
 TC: Capacidad total [kW]
 PI: Consumo [kW]
 ①: Combinaciones de unidades interiores
 ②: Temperatura exterior [°C DB]

- Notas
- Las capacidades se basan en las siguientes condiciones:
 Longitud de tubería de refrigerante correspondiente: 5 m
 Diferencia de nivel: 0m
 - Las celdas en negrita indican las condiciones estándar.
 - Los valores anteriores corresponden a la conexión con los siguientes tipos de unidad interior:
 Clase 2.0, 2.5, 3.5 kW
 Serie FTXF-A, FTXF-B de instalación mural

3D126699A

5 Tablas de capacidad

5 - 3 Tablas de capacidades de calefacción

2MXF50A

(50Hz 230V calefacción)

①	②	Temperatura de aire interior [°C DB]																							
		16°C			18°C			20°C			21°C			22°C			24°C								
		TC	PI	TC	PI	TC	PI	TC	PI	TC	PI	TC	PI	TC	PI	TC	PI	TC	PI						
2.0	-15.0	2.05	0.85	1.99	0.86	1.94	0.87	1.92	0.88	1.89	0.89	1.84	0.90	2.05	0.85	1.99	0.86	1.94	0.87	1.92	0.88	1.89	0.89	1.84	0.90
	-11.0	2.47	0.93	2.41	0.94	2.36	0.95	2.34	0.96	2.31	0.96	2.26	0.97	2.47	0.93	2.41	0.94	2.36	0.95	2.34	0.96	2.31	0.96	2.26	0.97
	-6.0	2.88	0.99	2.83	1.00	2.78	1.01	2.76	1.01	2.73	1.02	2.68	1.02	2.88	0.99	2.83	1.00	2.78	1.01	2.76	1.01	2.73	1.02	2.68	1.02
	0.0	3.30	1.05	3.25	1.06	3.20	1.07	3.17	1.07	3.15	1.08	3.10	1.09	3.30	1.05	3.25	1.06	3.20	1.07	3.17	1.07	3.15	1.08	3.10	1.09
	6.0	3.80	1.11	3.75	1.12	3.70	1.13	3.67	1.13	3.65	1.14	3.60	1.15	3.80	1.11	3.75	1.12	3.70	1.13	3.67	1.13	3.65	1.14	3.60	1.15
	10.0	4.14	1.15	4.09	1.16	4.03	1.17	4.01	1.17	3.98	1.18	3.93	1.19	4.14	1.15	4.09	1.16	4.03	1.17	4.01	1.17	3.98	1.18	3.93	1.19
2.5	-15.0	2.45	1.18	2.34	1.19	2.29	1.20	2.27	1.20	2.24	1.21	2.19	1.22	2.45	1.18	2.34	1.19	2.29	1.20	2.27	1.20	2.24	1.21	2.19	1.22
	-11.0	2.67	1.20	2.61	1.21	2.56	1.22	2.54	1.22	2.51	1.22	2.46	1.23	2.67	1.20	2.61	1.21	2.56	1.22	2.54	1.22	2.51	1.22	2.46	1.23
	-6.0	3.28	1.24	3.13	1.25	3.08	1.26	3.06	1.26	3.03	1.27	2.98	1.28	3.28	1.24	3.13	1.25	3.08	1.26	3.06	1.26	3.03	1.27	2.98	1.28
	0.0	3.70	1.29	3.65	1.30	3.60	1.31	3.57	1.31	3.55	1.31	3.50	1.32	3.70	1.29	3.65	1.30	3.60	1.31	3.57	1.31	3.55	1.31	3.50	1.32
	6.0	4.20	1.34	4.15	1.35	4.10	1.34	4.07	1.36	4.05	1.37	4.00	1.38	4.20	1.34	4.15	1.35	4.10	1.34	4.07	1.36	4.05	1.37	4.00	1.38
	10.0	4.54	1.38	4.49	1.39	4.43	1.40	4.41	1.40	4.38	1.41	4.33	1.42	4.54	1.38	4.49	1.39	4.43	1.40	4.41	1.40	4.38	1.41	4.33	1.42
3.5	-15.0	2.45	1.18	2.34	1.19	2.29	1.20	2.27	1.20	2.24	1.21	2.19	1.22	2.45	1.18	2.34	1.19	2.29	1.20	2.27	1.20	2.24	1.21	2.19	1.22
	-11.0	2.93	1.31	2.87	1.32	2.81	1.33	2.78	1.34	2.75	1.35	2.69	1.36	2.93	1.31	2.87	1.32	2.81	1.33	2.78	1.34	2.75	1.35	2.69	1.36
	-6.0	3.43	1.36	3.37	1.37	3.31	1.38	3.28	1.39	3.25	1.39	3.19	1.41	3.43	1.36	3.37	1.37	3.31	1.38	3.28	1.39	3.25	1.39	3.19	1.41
	0.0	4.00	1.44	3.94	1.45	3.87	1.47	3.84	1.47	3.81	1.48	3.75	1.49	4.00	1.44	3.94	1.45	3.87	1.47	3.84	1.47	3.81	1.48	3.75	1.49
	6.0	4.73	1.52	4.66	1.54	4.60	1.53	4.58	1.56	4.54	1.56	4.47	1.58	4.73	1.52	4.66	1.54	4.60	1.53	4.58	1.56	4.54	1.56	4.47	1.58
	10.0	5.14	1.57	5.08	1.58	5.02	1.60	4.98	1.60	4.95	1.61	4.89	1.62	5.14	1.57	5.08	1.58	5.02	1.60	4.98	1.60	4.95	1.61	4.89	1.62
2.0+2.0	-15.0	2.51	1.21	2.49	1.21	2.43	1.22	2.40	1.24	2.36	1.24	2.30	1.26	2.51	1.21	2.49	1.21	2.43	1.22	2.40	1.24	2.36	1.24	2.30	1.26
	-11.0	3.15	1.26	3.08	1.28	3.00	1.29	2.96	1.29	2.92	1.30	2.84	1.31	3.15	1.26	3.08	1.28	3.00	1.29	2.96	1.29	2.92	1.30	2.84	1.31
	-6.0	4.06	1.34	3.98	1.36	3.90	1.37	3.86	1.37	3.82	1.38	3.74	1.39	4.06	1.34	3.98	1.36	3.90	1.37	3.86	1.37	3.82	1.38	3.74	1.39
	0.0	4.56	1.42	4.48	1.44	4.40	1.45	4.36	1.46	4.32	1.46	4.24	1.47	4.56	1.42	4.48	1.44	4.40	1.45	4.36	1.46	4.32	1.46	4.24	1.47
	6.0	5.66	1.50	5.58	1.52	5.50	1.53	5.46	1.54	5.42	1.54	5.34	1.56	5.66	1.50	5.58	1.52	5.50	1.53	5.46	1.54	5.42	1.54	5.34	1.56
	10.0	6.37	1.58	6.29	1.56	6.21	1.58	6.18	1.58	6.14	1.59	6.06	1.60	6.37	1.58	6.29	1.56	6.21	1.58	6.18	1.58	6.14	1.59	6.06	1.60
2.0+2.5	-15.0	2.61	1.23	2.59	1.24	2.49	1.25	2.45	1.27	2.40	1.27	2.34	1.28	2.61	1.23	2.59	1.24	2.49	1.25	2.45	1.27	2.40	1.27	2.34	1.28
	-11.0	3.25	1.28	3.18	1.30	3.10	1.31	3.06	1.31	3.02	1.32	2.94	1.33	3.25	1.28	3.18	1.30	3.10	1.31	3.06	1.31	3.02	1.32	2.94	1.33
	-6.0	4.16	1.36	4.08	1.38	4.00	1.39	3.96	1.39	3.92	1.40	3.84	1.41	4.16	1.36	4.08	1.38	4.00	1.39	3.96	1.39	3.92	1.40	3.84	1.41
	0.0	5.06	1.44	4.98	1.46	4.90	1.47	4.86	1.48	4.82	1.48	4.74	1.49	5.06	1.44	4.98	1.46	4.90	1.47	4.86	1.48	4.82	1.48	4.74	1.49
	6.0	5.96	1.52	5.88	1.54	5.80	1.55	5.76	1.56	5.72	1.56	5.64	1.58	5.96	1.52	5.88	1.54	5.80	1.55	5.76	1.56	5.72	1.56	5.64	1.58
	10.0	6.47	1.57	6.39	1.58	6.31	1.60	6.28	1.60	6.24	1.61	6.16	1.62	6.47	1.57	6.39	1.58	6.31	1.60	6.28	1.60	6.24	1.61	6.16	1.62

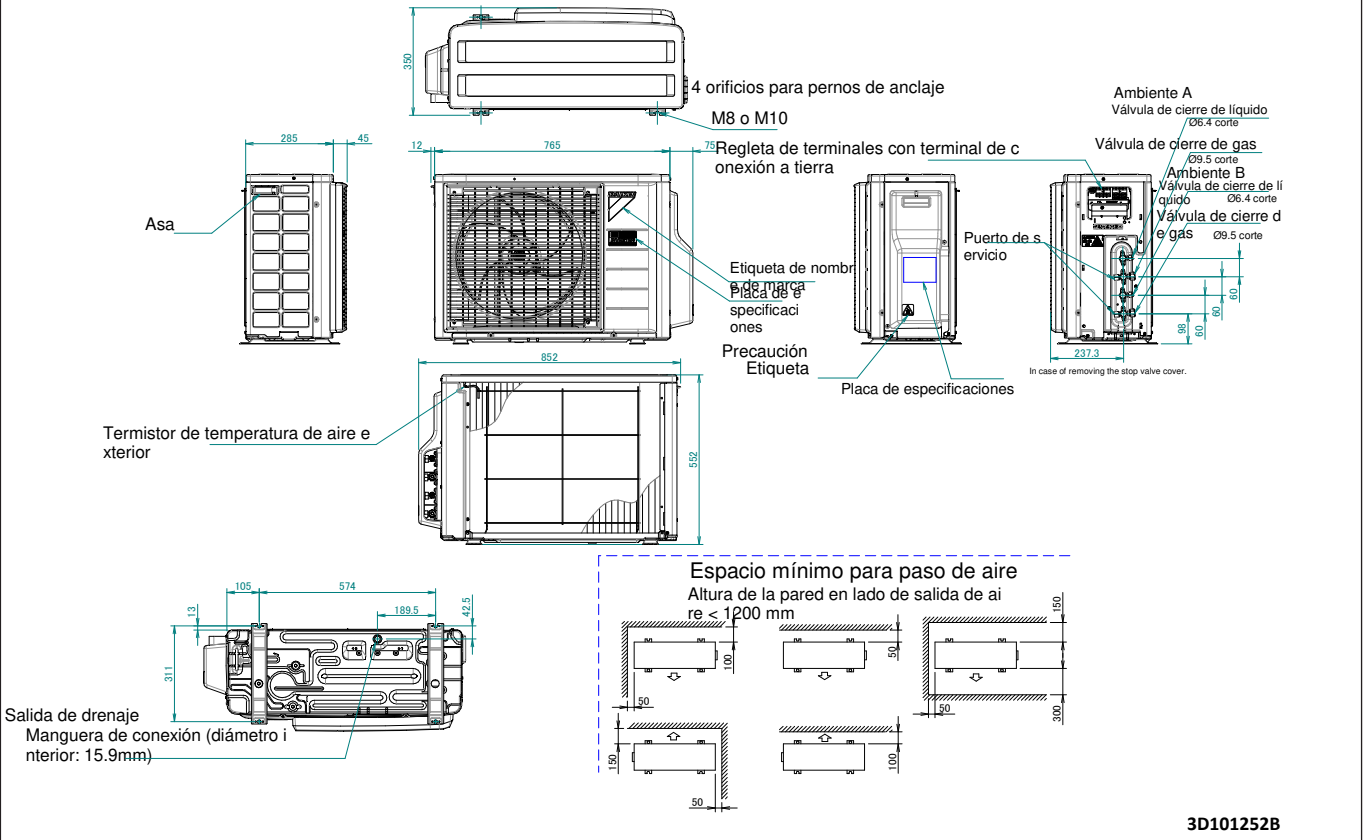
①	②	Temperatura de aire interior [°C DB]																							
		16°C			18°C			20°C			21°C			22°C			24°C								
		TC	PI	TC	PI	TC	PI	TC	PI	TC	PI	TC	PI	TC	PI	TC	PI	TC	PI						
2.0+3.5	-15.0	2.71	1.23	2.69	1.24	2.63	1.25	2.61	1.27	2.56	1.27	2.50	1.27	2.71	1.23	2.69	1.24	2.63	1.25	2.61	1.27	2.56	1.27	2.50	1.27
	-11.0	3.29	1.30	3.23	1.32	3.17	1.33	3.14	1.34	3.10	1.34	3.04	1.34	3.29	1.30	3.23	1.32	3.17	1.33	3.14	1.34	3.10	1.34	3.04	1.34
	-6.0	4.20	1.37	4.12	1.39	4.03	1.40	3.99	1.41	3.95	1.41	3.87	1.42	4.20	1.37	4.12	1.39	4.03	1.40	3.99	1.41	3.95	1.41	3.87	1.42
	0.0	5.13	1.45	5.05	1.47	4.97	1.48	4.93	1.49	4.89	1.49	4.80	1.50	5.13	1.45	5.05	1.47	4.97	1.48	4.93	1.49	4.89	1.49	4.80	1.50
	6.0	6.06	1.53	5.98	1.55	5.90	1.56	5.86	1.57	5.82	1.57	5.74	1.59	6.06	1.53	5.98	1.55	5.90	1.56	5.86	1.57	5.82	1.57	5.74	1.59
	10.0	6.60	1.58	6.51	1.59	6.43	1.61	6.39	1.61	6.35	1.62	6.27	1.63	6.60	1.58	6.51	1.59	6.43	1.61	6.39	1.61	6.35	1.62	6.27	1.63
2.5+2.5	-15.0	2.65	1.22	2.56	1.23	2.54	1.24	2.45	1.25	2.42	1.26	2.35	1.27	2.65	1.22	2.56	1.23	2.54	1.24	2.45	1.25	2.42	1.26	2.35	1.27
	-11.0	3.30	1.28	3.18	1.30	3.12	1.31	3.06	1.31	3.02	1.32	2.94	1.33	3.30	1.28	3.18	1.30	3.12	1.31	3.06	1.31	3.02	1.32	2.94	1.33
	-6.0	4.23	1.36	4.08	1.38	4.00	1.39	3.96	1.39	3.92	1.40	3.84	1.41	4.23	1.36	4.08	1.38	4.00	1.39	3.96	1.39	3.92	1.40	3.84	1.41
	0.0	5.14	1.44	4.98	1.46	4.90	1.47	4.86	1.48	4.82	1.48	4.74	1.49	5.14	1.44	4.98	1.46	4.90	1.47	4.86	1.48	4.82	1.48	4.74	1.49
	6.0	6.06	1.52	5.88	1.54	5.80	1.55	5.76	1.56	5.72	1.56	5.64	1.58	6.06	1.52	5.88	1.54	5.80	1.55	5.76	1.56	5.72	1.56	5.64	1.58
	10.0	6.58	1.57	6.39	1.58	6.31	1.60	6.28	1.60	6.24	1.61	6.16	1.62	6.58	1.57	6.39	1.58	6.31	1.60	6.28	1.60	6.24	1.61	6.16	1.62
2.5+3.5	-15.0	2.71	1.27	2.70	1.28	2.63	1.29	2.60	1.30	2.57	1.31	2.50	1.32	2.71	1.27	2.70	1.28	2.63	1.29	2.60	1.30	2.57	1.31	2.50	1.32
	-11.0	3.36	1.35	3.28	1.37	3.20	1.38	3.16	1.39	3.12	1.39	3.04	1.40	3.36	1.35	3.28	1.37	3.20	1.38	3.16	1.39	3.12	1.39	3.04	1.40
	-6.0	4.34	1.43	4.22	1.45	4.13	1.46	4.09	1.47	4.05	1.47	3.97	1.48	4.34	1.43	4.22	1.45	4.13	1.46	4.09	1.47	4.05	1.47	3.97	1.48
	0.0	5.23	1.51	5.15	1.53	5.07	1.54	5.03	1.55	4.99	1.55	4.90	1.56	5.23	1.51	5.15	1.53	5.07	1.54	5.03	1.55	4.99	1.55	4.90	1.56
	6.0	6.16	1.59	6.08	1.61	6.00	1.59	5.96	1.63	5.92	1.63	5.84	1.65	6.16	1.59	6.08	1.61	6.00	1.59	5.96	1.63	5.92	1.63	5.84	1.65
	10.0	6.70	1.64	6.61	1.65	6.53	1.67	6.49	1.67	6.45	1.68	6.37	1.69	6.70	1.64	6.61	1.65	6.53	1.67	6.49	1.67	6.45	1.68	6.37	1.69
3.5+3.5	-15.0	2.68	1.58	2.60	1.58	2.51	1.60	2.46	1.61	2.42	1.62	2.34	1.64	2.68	1.58	2.60	1.58	2.							

6 Planos de dimensiones

6 - 1 Planos de dimensiones

6

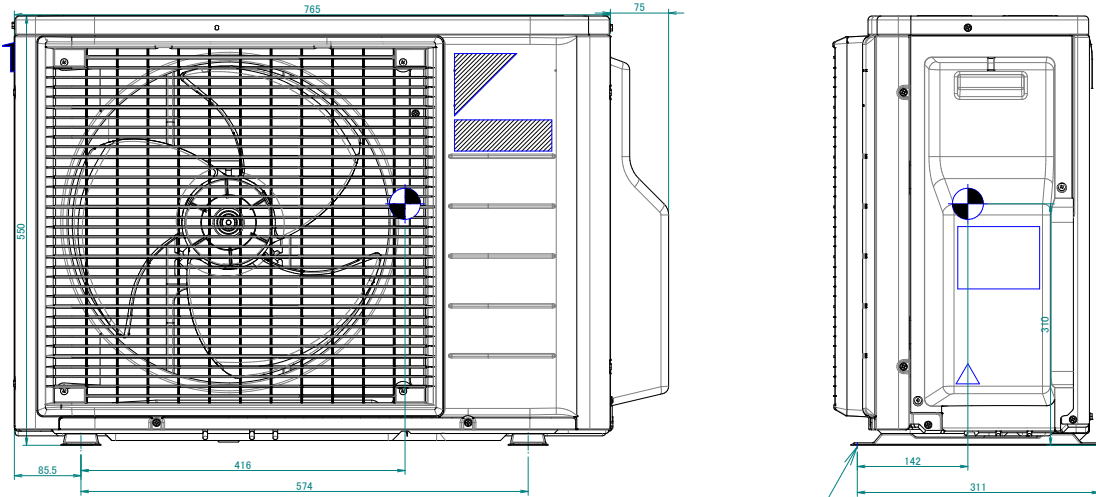
2MXF-A



7 Centro de gravedad

7 - 1 Centro de gravedad

2MXF-A



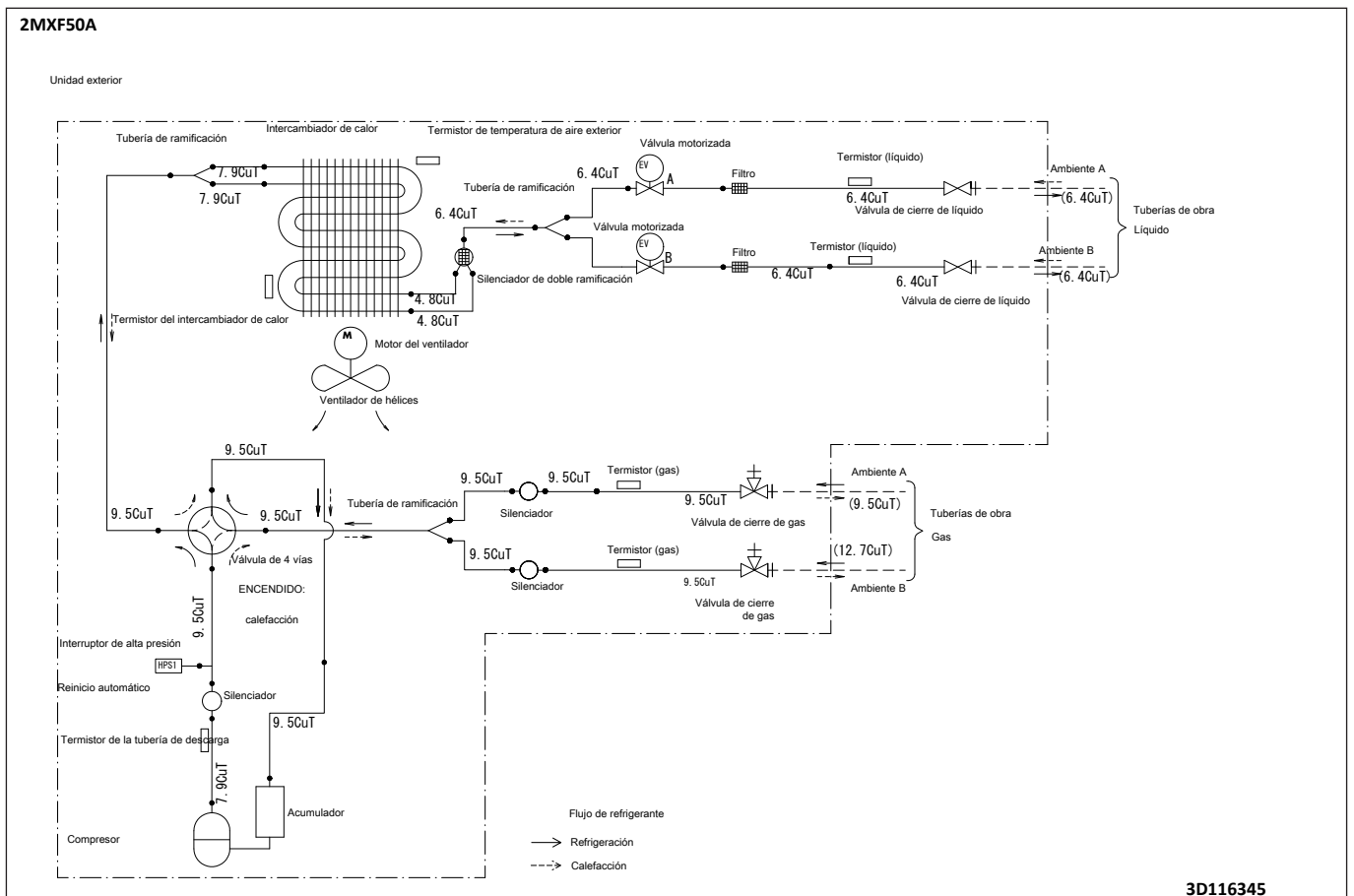
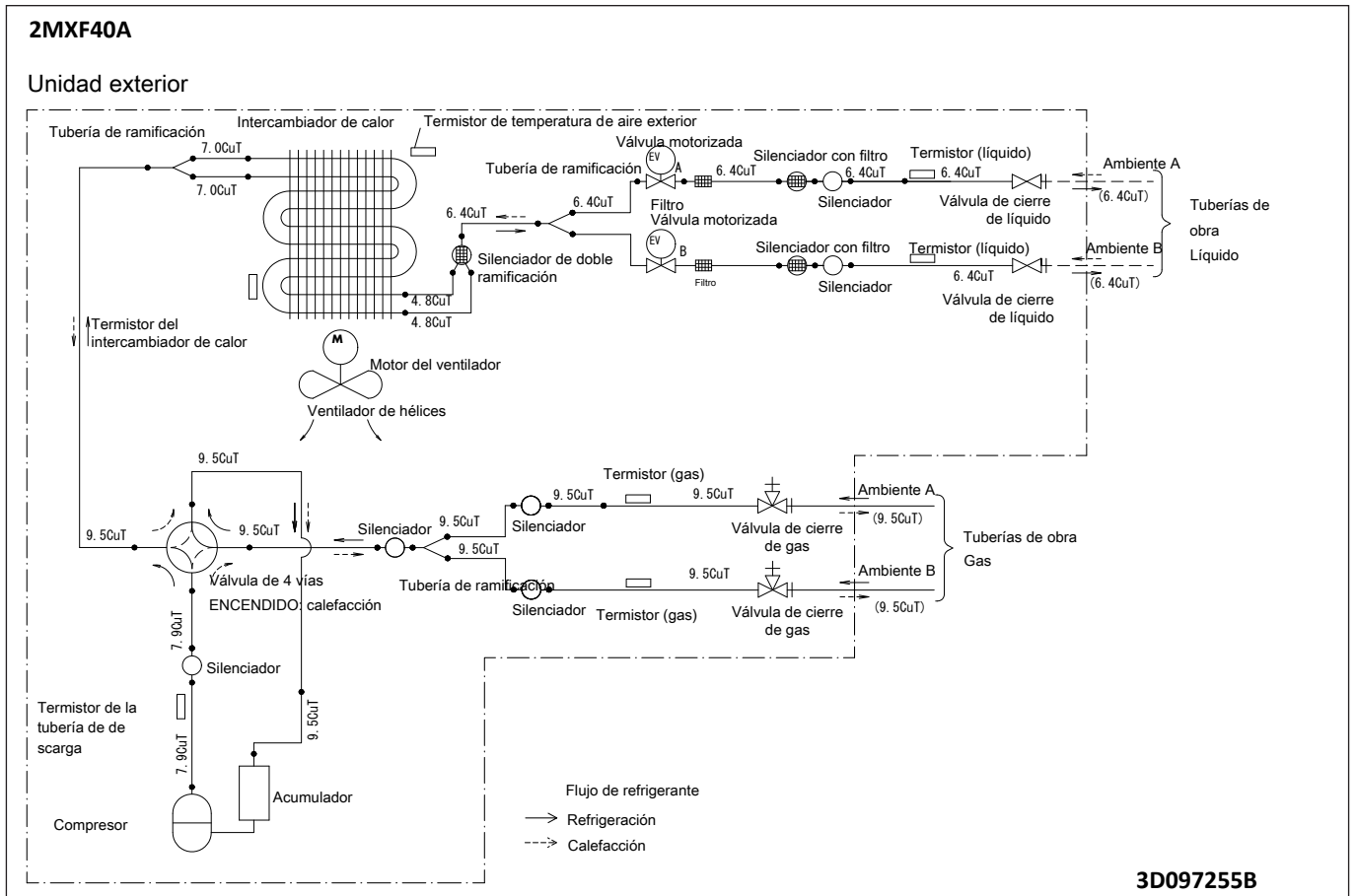
Orificio de pernos para base

4D101315A

8 Diagramas de tuberías

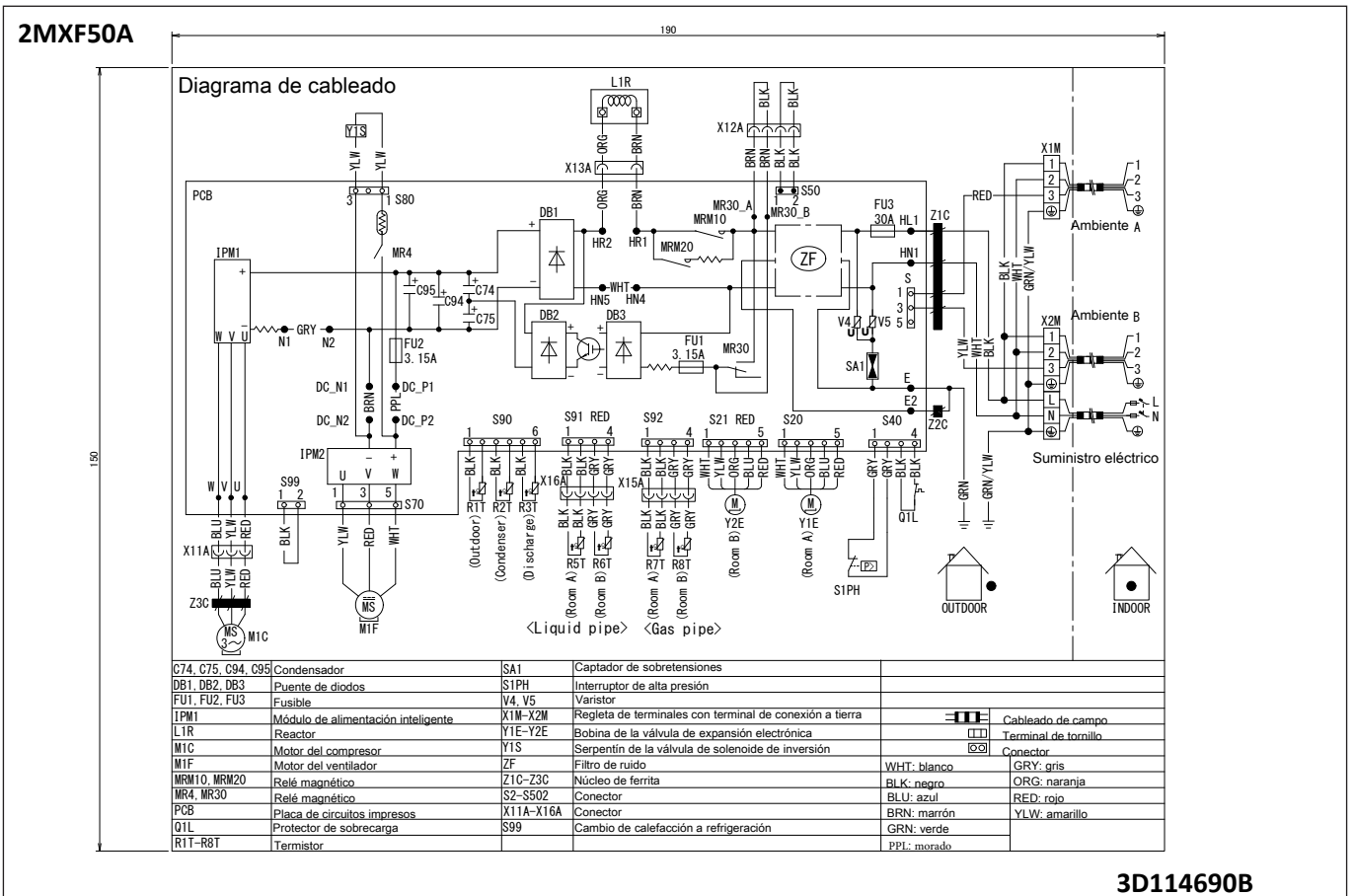
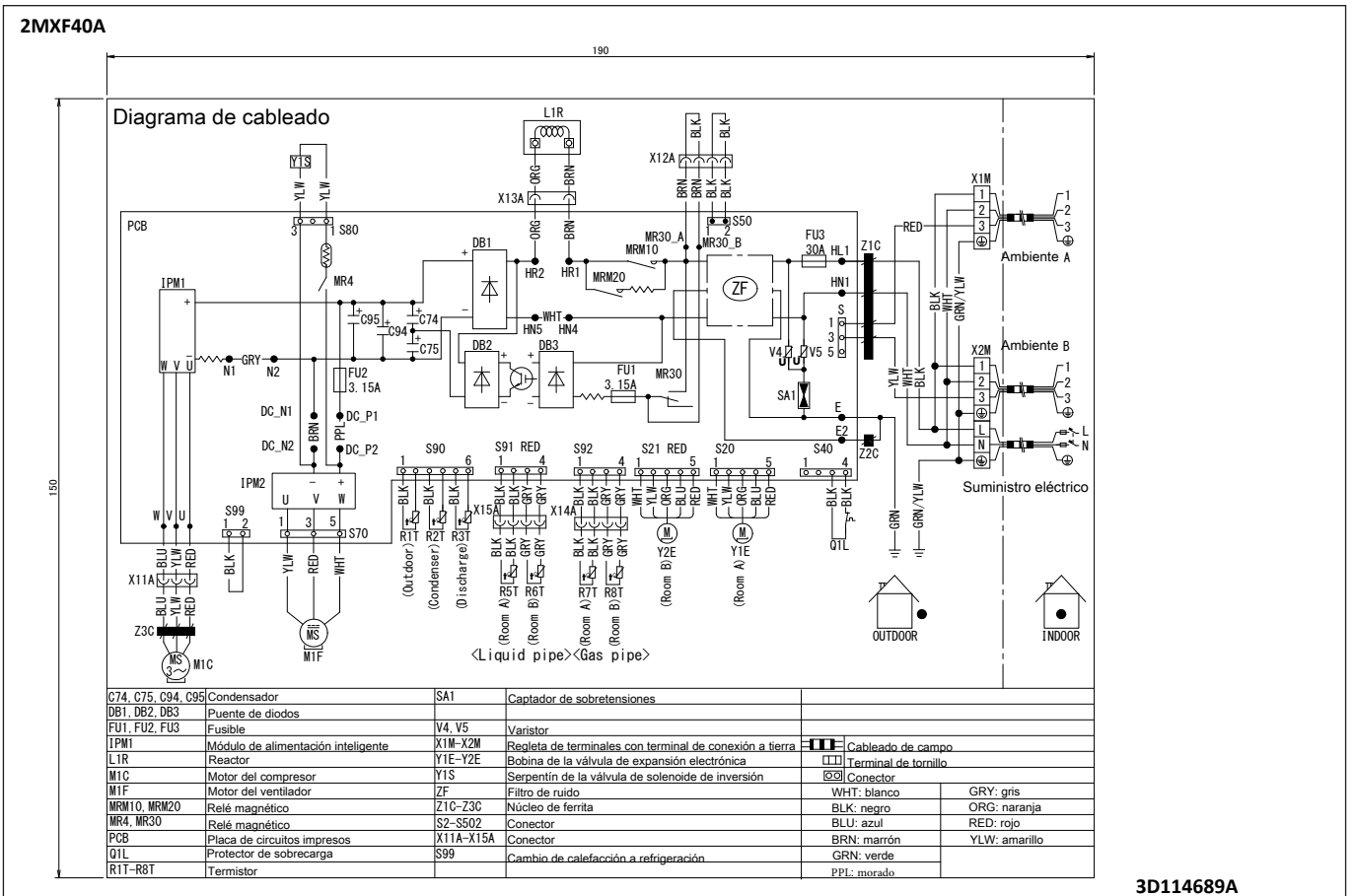
8 - 1 Diagramas de tuberías

8



9 Diagramas de cableado

9 - 1 Diagramas de cableado para sistemas monofásicos

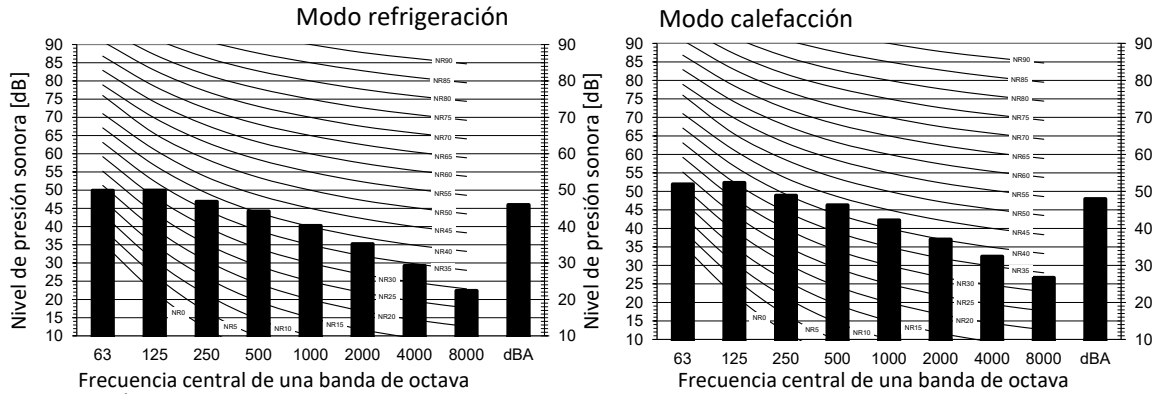


10 Datos acústicos

10 - 1 Espectro de presión sonora

10

2MXF40A



Designación

dBA = Nivel de presión sonora ponderado A (escala de A de acuerdo con IEC).

A Incrustación

B Velocidad del

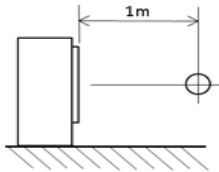
Refrigeración dB totales

A	B
dBA	46

Calefacción dB totales

A	B
dBA	48

Posición del micrófono

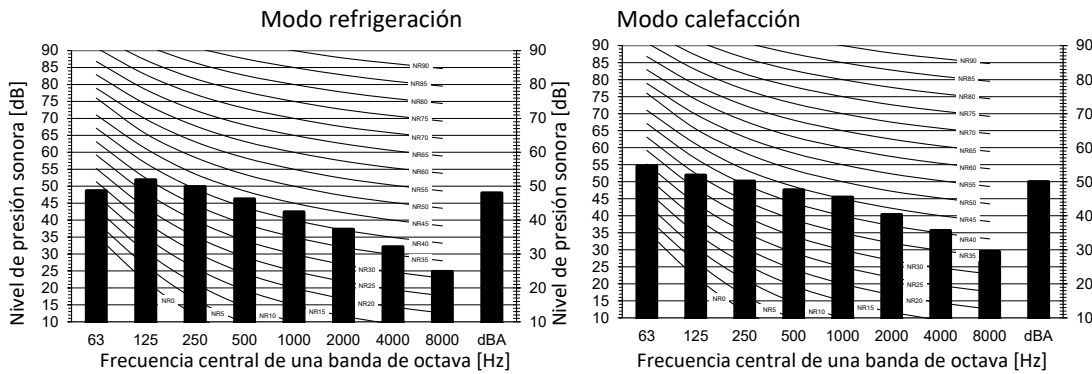


Notas

- 1 El nivel sonoro de fondo ya se ha tenido en cuenta.
- 2 Condiciones de funcionamiento: fuente de alimentación 220-240 V/220 V 50/60 Hz; norma JIS
- 3 El ruido de funcionamiento varía en función de las condiciones ambientales y de
- 4 Método de medición del sonido de funcionamiento conforme a JISC9612.
- 5 Ubicación de medición: cámara anecoica

3D102207C

2MXF50A



Designación

dBA = Nivel de presión sonora ponderado A (escala de A de acuerdo con IEC).

A In cru

B Velocidad del

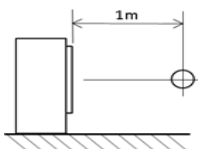
Refrigeración dB totales

A	B
dBA	48

Calefacción dB totales

A	B
dBA	50

Posición del micrófono



Notas

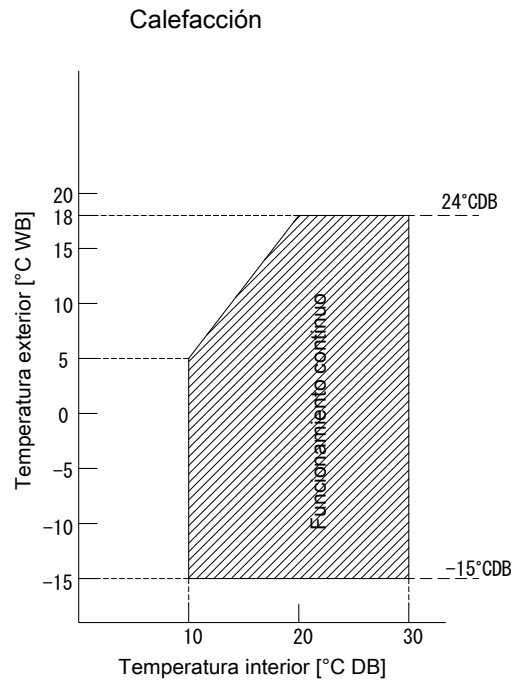
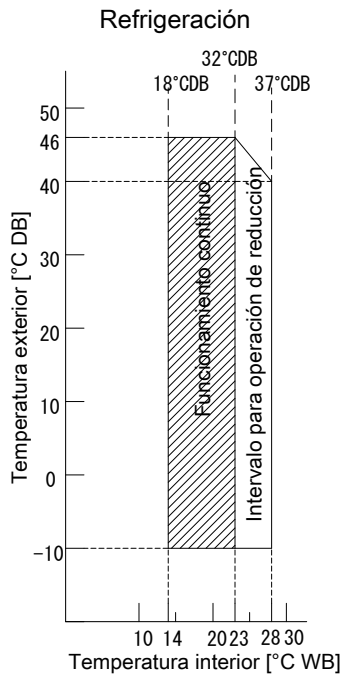
- 1 El nivel sonoro de fondo ya se ha tenido en cuenta.
- 2 Condiciones de funcionamiento: fuente de alimentación 220-240 V/220 V 50/60 Hz; norma JIS
- 3 El ruido de funcionamiento varía en función de las condiciones ambientales y de funcionamiento.
- 4 Método de medición del sonido de funcionamiento conforme a JISC9612.
- 5 Ubicación de medición: cámara anecoica

3D102208C

11 Límites de funcionamiento

11 - 1 Límites de funcionamiento

2MXF-A

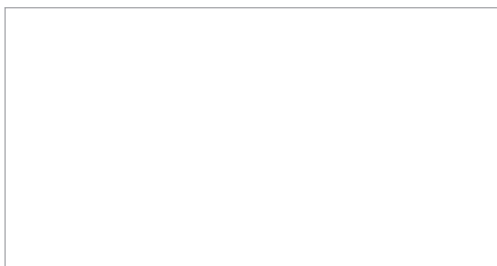


Notas

- 1.graph se basa en las siguientes condiciones.
 Longitud de tubería de refrigerante correspondiente: 5 m
 Diferencia de nivel: 0m
 Caudal de aire Alta

3D101376D

Daikin Europe N.V. Naamloze Vennootschap · Zandvoordestraat 300 · 8400 Oostende · Belgium · www.daikin.eu · BE 0412 120 336 · RPR Oostende (Responsible Editor)



EEDES20

03/2020



Daikin Europe N.V. participa en el Programa de Certificación Eurovent para unidades fan coil y sistemas de flujo de refrigerante variable. Compruebe la validez en curso del certificado en línea: www.eurovent-certification.com