

2,5 kW

3,5 kW

5,0 kW



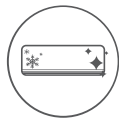
HQ-HJ



Fácil instalación



I Feel



Self Clean



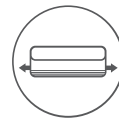
Coanda Plus



Sensor ECO



Facilidad de desmontaje



Desagüe en dos posiciones



UVC Pro



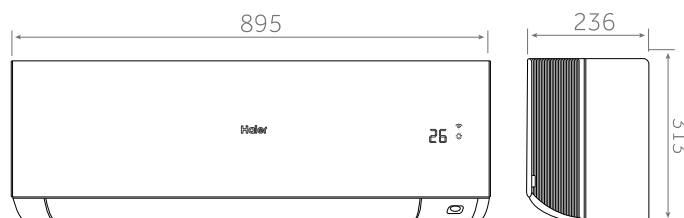
Control por Wi-Fi integrado

- Fácil instalación
- I Feel
- Self-Clean (Sólo doble)
- Sensor ECO
- Tarjetero ON/OFF
- Desagüe en dos posiciones
- UVC Pro
- Control por Wi-Fi integrado



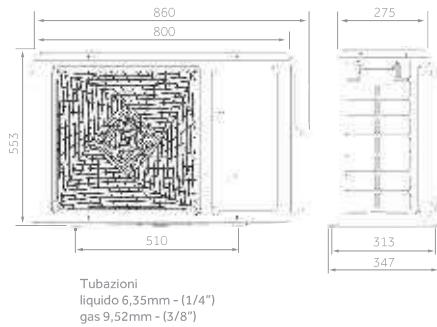
Unidad interior	Modelo	AS25XCAHRA		AS35XCAHRA		AS50XCAHRA	
			AS25XCAHRA-MB		AS35XCAHRA-MB		AS50XCAHRA-MB
Datos de rendimiento							
Potencia entregada - REFRIGERACIÓN	nom. (mín.-máx.)	kW	2,80 (0,80-3,20)	3,50 (1,00-4,00)	5,00 (1,40-5,50)		
Potencia entregada - CALEFACCIÓN	nom. (mín.-máx.)	kW	3,20 (0,80-4,20)	4,20 (1,00-5,20)	5,60 (1,70-6,20)		
Fuente de alimentación		Ph/V/Hz	1/220-240/50	1/220-240/50	1/220-240/50		
Cable de interconexión			4 x 1,0	4 x 1,0	4 x 1,0		
Volumen de aire tratado	H	m3/h	730	800	880		
Unidad interior							
Alta potencia de sonido - REFRIGERACIÓN		dB	56	57	60		
Alta potencia de sonido - CALEFACCIÓN		dB	56	57	60		
Presión sonora - REFRIGERACIÓN		dB(A)	39/32/25/16	40/33/26/17	45/37/29/20		
Presión sonora - CALEFACCIÓN		dB(A)	39/32/25/16	40/33/26/17	45/37/29/20		
Dimensiones netas	An. x Pr. x Al.	mm	895x313x236	895x313x236	895x313x236		
Dimensiones brutas	An. x Pr. x Al.	mm	964x386x316	964x386x316	964x386x316		
Peso neto		kg	11,3/14,0	11,3/14,0	11,6/14,2		
Datos de instalación							
Tubería de líquido	Ø	mm	6,35 (1/4)	6,35 (1/4)	6,35 (1/4)		
Tubería de gas	Ø	mm	9,52 (3/8)	9,52 (3/8)	12,70 (1/2)		
Control							
Estándar	Control remoto		HQ-HJ	HQ-HJ	HQ-HJ		

AS25 - AS35 - AS50

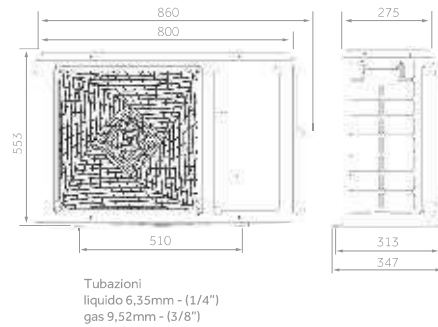


MultiSplit UNIDADES EXTERIORES

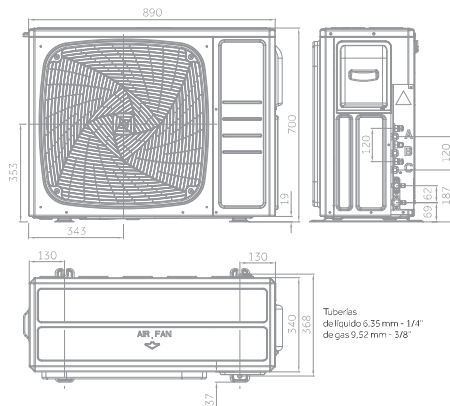
2U40S2SM1FA (2 conexiones)



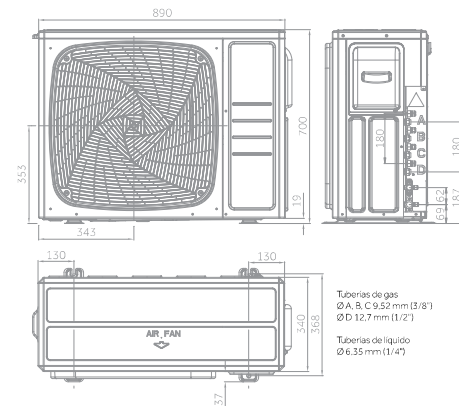
2U50S2SM1FA-3 (2 conexiones)



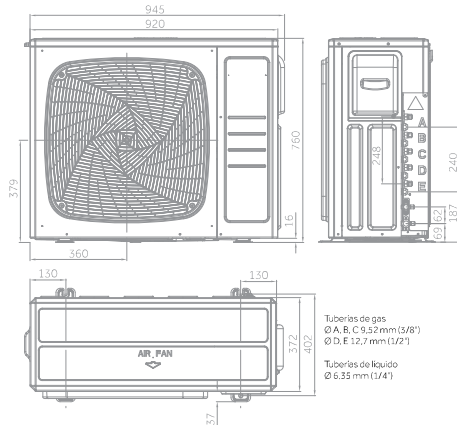
3U55S2SR5FA - 3U70S2SR5FA (3 conexiones)



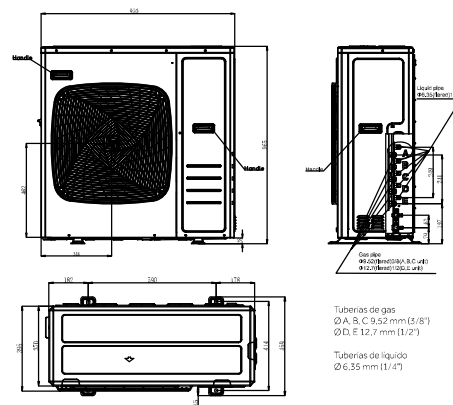
4U75S2SR5FA - 4U85S2SR5FA (4 conexiones)



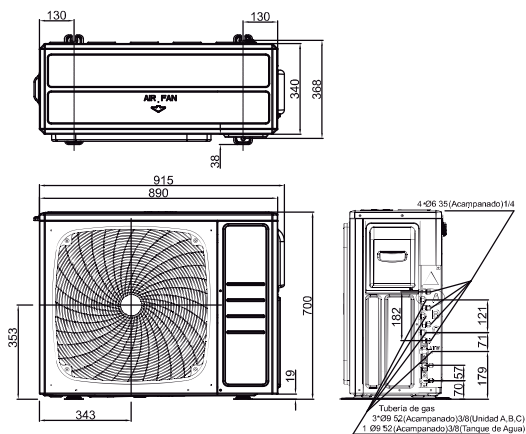
5U105S2SS5FA (5 conexiones)



5U125S2SN1FA (5 conexiones)



3U55S2WR1FA (3 conexiones) - 4U70S2WR1FA (4 conexiones)



Los datos que se mencionan en este catálogo son meramente indicativos y pueden variar. Antes de adquirir cualquiera de nuestros productos, es recomendable verificar los datos con el distribuidor.

MultiSplit UNIDADES EXTERIORES

Haier

MULTISPLIT



1:2 2U40S2SM1FA
2U50S2SM1FA-3



1:3 3U55S2SR5FA
3U70S2SR5FA



1:3 3U55S2WR1FA



1:4 4U75S2SR5FA
4U85S2SR5FA



1:5 5U10S2SS5FA
5U12S2SN1FA



1:4 4U70S2WR1FA

4,0 kW

5,0 kW

5,5 Kw

7,0 kW

7,5 kW

8,5 kW

10,5 kW

12,5 kW

UNIDAD EXTERIOR	Modelo	2U40S2SM1FA	2U50S2M1FA-3	3U55S2SR5FA	3U70S2SR5FA	4U75S2SR5FA	4U85S2SR5FA	5U10S2SS5FA	5U12S2SN1FA	3U55S2WR1FA	4U70S2WR1FA	
Datos de rendimiento												
Potencia entregada - REFRIGERACIÓN	nom. (min.-máx.) kW	4,00 (1,00-4,50)	5,00 (1,10-5,60)	5,50 (2,10-7,00)	7,00 (2,40-7,60)	7,50 (2,40-8,70)	8,50 (3,20-9,50)	10,00 (3,20-11,00)	12,50 (3,20-13,80)	5,40	7,00	
Potencia entregada - CALEFACCIÓN	nom. (min.-máx.) kW	4,40 (1,50-4,80)	5,20 (1,40-6,00)	6,80 (1,70-7,60)	7,60 (2,90-8,50)	8,60 (3,10-10,00)	9,60 (4,40-10,50)	10,50 (4,40-11,50)	12,70 (4,40-14,30)	5,00	6,00	
Potencia absorbida - REFRIGERACIÓN	nom. kW	1,00	1,43	1,35	1,84	1,97	2,50	3,47	3,87	1,34	1,8	
Potencia absorbida - CALEFACCIÓN	nom. kW	1,07	1,40	1,66	1,85	2,15	2,40	2,82	3,40	1,68	2,0	
Eficiencia energética	EER W/W	4,00	3,45	4,00	3,81	3,80	3,40	2,88	3,23	4,05	3,90	
	COP W/W	4,10	3,71	4,10	4,10	4,00	4,00	3,73	3,73	4,20	4,30	
REFRIGERACIÓN Pdesign	35°C kW	4,00	5,00	5,50	7,00	7,50	8,00	10,00	12,50	5,4	7,0	
CALEFACCIÓN Pdesign	(-10°C) kW	3,30	4,70	4,70	6,00	6,30	7,00	8,00	9,50	5,0	6,0	
Eficiencia energética	SEER	6,50 (A++)	6,50 (A++)	8,50 (A++)	8,50 (A++)	7,00 (A++)	7,00 (A++)	7,00 (A++)	7,10 (A++)	8,5 (A++)	8 (A++)	
	SCOP	5,10 (A+++)	5,10 (A+++)	5,10 (A+++)	5,80 (A+++)	5,00 (A++)	4,60 (A++)	5,10 (A+++)	4,90 (A++)	5,10 (A+++)	5,00 (A++)	
Consumo anual de energía - REFRIGERACIÓN	kWh/a	269	269	227	332	379	456	537	622	240	320	
Consumo anual de energía - CALEFACCIÓN	kWh/a	1645	1645	1678	2012	2179	2503	2889	3346	1680	1922	
UNIDAD EXTERIOR												
Fuente de alimentación	Ph/V/Hz	1/220-240/50/60									1/220-240/50/60	
Cable de alimentación	N x mm2	3 x 2,5	3 x 2,5	3 x 4,0	3 x 4,0	3 x 4,0	3 x 4,0	3 x 4,0	3 x 4,0	3 x 4,0	3 x 4,0	
Cable de interconexión	N x mm2	4 x 1,0	4 x 1,0	4 x 2,5	4 x 2,5	4 x 2,5	4 x 2,5	4 x 2,5	4 x 2,5	4 x 2,5	4 x 2,5	
Volumen de aire	m3/h	2200	2400	3000	3000	4000	4000	4200	4200	3000	3000	
Potencia sonora	H dB	62	63	64	66	68	68	70	73	63	63	
Presión sonora	H dB(A)	52	53	51	53	55	55	55	58	53	53	
Intensidad abs. en funcionamiento en frío/calor	Máx. A	7,3/8,2	9,1/9,1	10,8/9,5	11,9/9,7	14,7/13,5	15,5/14,6	18,2/14,6	23,0/18,7	12,6/11,5	13/12	
Intensidad abs. en arranque en frío/calor	Máx. A	3,0/3,0	3,0/3,0	4,0/4,0	4,0/4,0	5,0/5,0	5,0/5,0	5,0/5,0	5,0/5,0	4,0/4,0	4,0/4,0	
Dimensiones netas	An. x Pr. x Al. mm	800x275x553	800x275x553	890x340x700	890x340x700	890x340x700	890x340x700	920x372x765	950x370x965	890x340x700	890x340x700	
Dimensiones brutas	An. x Pr. x Al. mm	954x409x625	954x409x625	1010x455x835	1010x455x835	1010x455x835	1010x455x835	1045x488x890	1050x485x1170	1010x455x875	1010x455x875	
Peso neto	kg	34,0/37,0	36,0/39,0	50,0/59,0	54,0/63,0	61,0/70,0	61,0/70,0	66,0/77,0	79,0/91,0	55/65	56/55	
Tipo de compresor		Doble inverter rotativo									Doble inverter rotativo	
Datos de instalación												
Refrigerante		R32	R32	R32	R32	R32	R32	R32	R32	R32	R32	
Tubería de líquido	Ø mm (pulgadas)	2x6,35 (3x1/4)	2x6,35 (3x1/4)	3x6,35 (3x1/4)	3x6,35 (3x1/4)	4x6,35 (4x1/4)	4x6,35 (4x1/4)	5x6,35 (5x1/4)	5x6,35 (5x1/4)	3*Ø6,35 (3x1/4)	4*Ø6,35 (4x1/4)	
Tubería de gas	Ø mm (pulgadas)	2x9,52 (3x3/8)	2x9,52 (3x3/8)	3x9,52 (3x3/8)	3x9,52 (3x3/8)	3x9,52+1x12,70 (3x3/8+1x1/2)	3x9,52+1x12,70 (3x3/8+1x1/2)	3x9,52+2x12,70 (3x3/8+2x1/2)	3x9,52+2x12,70 (3x3/8+2x1/2)	3*Ø9,52 (3x3/8)	4*Ø9,52 (3x3/8)	
Longitud de tubería estándar sin carga de refrigerante	m	20	20	30	30	40	40	40	50	30	30	
Longitud máxima de la tubería	m	30	30	50	60	70	70	80	100	50	50	
Diferencia de altura máxima entre UI y UE	m	15	15	15	15	15	15	15	15	15	15	
Diferencia de altura máxima entre UI y UI	m	7,5	7,5	7,5	7,5	7,5	7,5	7,5	7,5	7,5	7,5	
Carga de refrigerante en fábrica	kg	1,00	1,40	1,40	1,60	1,60	2,20	2,40	2,50	1,8	1,9	
Carga de refrigerante en fábrica	TCO2eq	0,68	0,95	0,95	1,08	1,08	1,49	1,62	1,69	1,22	1,28	
Carga de refrigerante adicional sobre la longitud estándar	g/m	20	20	20	20	20	20	20	20	20	20	
Límites de funcionamiento en - REFRIGERACIÓN	min.-máx. °C	-10-43			-10-46						-10-46	
Límites de funcionamiento en - CALEFACCIÓN	min.-máx. °C	-15-24										

Los datos que se mencionan en este catálogo son meramente indicativos y pueden variar. Antes de adquirir cualquiera de nuestros productos, es recomendable verificar los datos con el distribuidor.